

UNIVERSIDAD PERUANA LOS ANDES

FACULTAD DE INGENIERÍA

ESCUELA PROFESIONAL DE ARQUITECTURA



TESIS

**IDENTIDAD ARQUITECTÓNICA DEL ESPACIO
PÚBLICO DE LA PLAZA CONSTITUCIÓN Y EL
PARQUE 15 DE JUNIO DE HUANCAYO**

PRESENTADO POR:

Bach: GUERRA SALINAS, Juan Diego

Línea de investigación Institucional: Transporte y Urbanismo

**PARA OPTAR EL TÍTULO PROFESIONAL DE
ARQUITECTO**

HUANCAYO-PERU

2022

ASESOR:

MALLQUI SHICSHE, Aníbal Augusto

Dedicatoria

A mis padres Pablo y Carolina quienes con su amor, paciencia y esfuerzo me han permitido llegar a cumplir mi sueño, gracias por inculcar en mí el ejemplo de esfuerzo y valentía, de no temer las adversidades. Y a mis hermanas Paola y Nadia por su cariño y apoyo incondicional, durante todo este proceso, por estar conmigo en todo momento gracias. A toda mi familia porque con sus oraciones, consejos y palabras de aliento hicieron de mí una mejor persona y de una u otra forma me acompañan en todos mis sueños y metas.



UNIVERSIDAD PERUANA LOS ANDES
FACULTAD DE INGENIERÍA
DIRECCIÓN DE LA UNIDAD DE INVESTIGACIÓN

“Año del Fortalecimiento de la Soberanía Nacional”

EL DIRECTOR DE LA UNIDAD DE INVESTIGACIÓN DE LA
FACULTAD DE INGENIERÍA DEJA:

CONSTANCIA N° 271

Que, el (la) bachiller: JUAN DIEGO, GUERRA SALINAS, de la Escuela Profesional de ARQUITECTURA, presentó la tesis denominada “IDENTIDAD ARQUITECTÓNICA DEL ESPACIO PÚBLICO DE LA PLAZA CONSTITUCIÓN Y EL PARQUE 15 DE JUNIO DE HUANCAYO”, la misma que cuenta con 122 Páginas, ha sido ingresada por el SOFTWARE – TURNITIN FEEDBACK STUDIO obteniendo el 14% de similitud.

Se expide la presente constancia para los fines pertinentes.

Huancayo 31 de agosto del 2022



Dr. Santiago Zevallos Salinas
Director de la Unidad de Investigación

Hoja de conformidad de jurados

Presidente

Dr. Rubén Darío Tapia Silguera

Jurado 1

Arq. Carmen Lily Winchez Aylas

Jurado 2

Arq. Carlos Alberto Santa María Chimbor

Jurado 3

Arq. Arturo Miguel Poma Ramos

Secretario Docente

Mg. Leonel Untiveros Peñaloza

Resumen

El Presente trabajo de investigación tuvo como objetivo general determinar la diferencia en la identidad Arquitectónica del Espacio Público de la Plaza Constitución y el Parque 15 de Junio de Huancayo., como hipótesis mencionada “Existe diferencia significativa en la identidad arquitectónica del Espacio Público de la Plaza Constitución y el Parque 15 de Junio de Huancayo”. El trabajo de investigación utilizó el método científico, con el tipo de investigación aplicada, con el nivel de investigación descriptivo, y con el diseño de investigación observacional-transeccional-no experimental –descriptiva comparativa. Por lo que se concluye que la tradición construida, interpretación arquitectónica y la valoración del espacio habitado, han sido las dimensiones necesarias para conocer y determinar la identidad arquitectónica. Y a partir de esta investigación, se obtuvieron los resultados finales siendo un 45,9%, un valor referenciado a la identidad arquitectónica de la plaza Constitución, y un 42,9%, un valor referenciado a la identidad arquitectónica del parque 15 de junio. Estos valores se obtuvieron promediando los resultados de las dimensiones analizadas, para la interpretación de los investigadores, refieren a que espacio público tiene una mejor elaboración de la identidad arquitectónica. Por lo que se recomienda que siempre se busque la mejora continua del trabajo de investigación para los futuros interesados, los temas relacionados con la identidad arquitectónica, siempre son complejos, por lo que todo aporte realizado, será bien aceptado.

Palabras claves: Identidad arquitectónica, espacio público, Plaza Constitución, Parque 15 de junio.

Abstract

The present research work had as general objective to determine the difference in the architectural identity of the Public Space of the Plaza Constitución and the Park June 15 of Huancayo, as mentioned hypothesis "There is a significant difference in the architectural identity of the Public Space of the Plaza Constitution and the June 15 Park of Huancayo".

The research work used the applied method, with the type of basic research, with the level of descriptive research, and with the observational-transectional-not experimental research design comparative descriptive. Therefore, it is concluded that the built tradition, architectural interpretation and the valuation of the inhabited space, have been the necessary dimensions to know and determine the architectural identity. And from this investigation, the final results were obtained, being 45,9%, a value referenced to the architectural identity of the Plaza Constitución, and 42,9%, a value referenced to the architectural identity of the Parque 15 de Junio. These values were obtained by averaging the results of the analyzed dimensions, for the interpretation of the researchers, they refer to which public space has a better elaboration of the architectural identity. Therefore, it is recommended that the continuous improvement of the research work be always sought for future interested parties, issues related to architectural identity are always complex, so any contribution made will be well accepted.

Keywords: Architectural identity, traditions, public space, Plaza Constitución, Parque 15 de junio.

Introducción

El trabajo de investigación es soporte al estudio de la Arquitectura, referente a la identidad arquitectónica porque consiste en identificar la relación entre el sujeto, objeto y contexto arquitectónico, por lo que este trabajo radica en identificar, describir y diferenciar las distintas interacciones que generan a la identidad arquitectónica.

El trabajo de investigación realizado en Huancayo aplica como un legado que contribuirá con la identificación de la identidad arquitectónica, en el espacio público de la Plaza Constitución y el Parque 15 de junio.

El presente trabajo de investigación tiene como objetivo determinar la diferencia en la identidad Arquitectónica del Espacio Público de la Plaza Constitución y el Parque 15 de Junio de Huancayo, para lo cual, se aplicó una metodología con un enfoque cuantitativo bajo los paradigmas emergentes.

El proyecto de investigación está distribuido en seis capítulos más los anexos, donde el capítulo uno, presenta la caracterización del problema, la justificación de la investigación y se plantean los objetivos; en el capítulo dos se expone los antecedentes de la investigación, las bases teóricas y el marco conceptual; en el capítulo tres se plantea la hipótesis general y las hipótesis específicas, además se realiza la operacionalización de las variables; en el capítulo cuatro se expone la metodología de la investigación junto con la población y la muestra; en el capítulo cinco se expone los resultados junto a la discusión; en el capítulo seis se presenta las conclusiones y recomendaciones.

Índice

ASESOR:	II
Dedicatoria	III
Hoja de conformidad de jurados	V
Resumen	VI
Abstract	VII
Introducción	VIII
Capítulo 1	1
Planteamiento de la Investigación	1
1.1. Caracterización del Problema	1
1.2. Formulación del Problema:	3
1.2.1. Problema general	3
1.2.2. Problemas específicos.....	3
1.3. Justificación de la Investigación	3
1.4. Objetivos.....	5
1.4.1. Objetivo General.....	5
1.4.2. Objetivos Específicos	5
Capítulo 2	6
Marco Teórico	6
2.1. Antecedentes del Estudio de Investigación.....	6
2.2. Bases Teóricas.....	8
Identidad.....	8
Identidad Arquitectónica	9

Características de la Identidad Arquitectónica.....	10
Arquitectura del Lugar.....	10
Identidad Cultural en la Arquitectura	11
La Búsqueda de una Identidad Artística	12
Referentes en la Arquitectura en el Perú	13
Tradición Constructiva	14
Valoración del Espacio Habitado.....	14
Interpretación Arquitectónica	14
Espacio Público.....	14
Tipos de Espacio Público	15
Elementos de la Identidad en el Espacio Público	16
El Color y Ornamento de la Calle. El Modelo de la Calle Fiesta	17
El Comercio y las Plantas Bajas.....	17
Artefactos y Espacio Público	18
Espacio Público: Como Signo de Conducta Humano.....	18
Desde el Punto de Vista Físico-Territorial.....	18
Desde el Punto de Político-Económico	18
Desde el Punto de Social-Cultural.....	19
Plaza Constitución	19
Imaginario Actual de la Plaza Constitución	20
Parque 15 de Junio.....	21
Imaginario Actual del Parque 15 de Junio.....	22
2.3. Marco Conceptual	23

Zona Urbana Monumental	23
Inmuebles de Valor Monumental.....	23
Monumento	23
Corriente Arquitectónica	23
Ciudad.....	23
Esquema o Modelo Constructivo.....	24
Principios Básicos de la Arquitectura	24
Costumbre.....	24
Tradiciones.....	24
Técnica.....	24
Fachada	25
Espacio Arquitectónico	25
Perfil Urbano	25
Morfología	25
Capítulo 3	27
Hipótesis y Variables	27
3.1. Hipótesis General.....	27
3.2. Hipótesis Específicos	27
3.3. Variable	27
3.3.1. Operacionalización de la variable.....	27
Capítulo 4	29
Metodología de la Investigación.....	29
4.1. Método de Investigación	29

4.2. Tipo de Investigación	29
4.3. Nivel de Investigación	30
4.4. Diseño de investigación	30
4.5. Población y Muestra.....	31
4.5.1. Población.....	31
4.5.2. Muestra	32
4.6. Técnicas e Instrumentos de Recolección de Información	32
4.6.1. Técnicas	32
4.6.2. Instrumentos.....	32
4.7. Procesamiento de la Información	34
4.7.1. Estadística Inferencial.....	34
4.7.2. Muestreo no Probabilístico	34
Censo.....	34
4.7.3. Técnicas y análisis de datos.....	35
Prueba Kolmogorov-Smirnov.....	35
Exacta de Fisher	35
Capítulo 5	36
Resultados	36
5.1. Análisis de Datos	36
5.1.1. Análisis de la estadística descriptiva	37
5.2. Prueba de la Hipótesis	44
5.2.1. Análisis de la estadística inferencial	44
5.2.2. Validación de las hipótesis específicas	45

5.3. Discusión de los Resultados.....	49
Capítulo 6	53
Conclusiones y Recomendaciones	53
6.1. Conclusiones.....	53
6.1.1. Conclusiones generales.....	53
6.1.2. Conclusiones específicas.....	53
6.2. Recomendaciones	54
6.2.1. Recomendaciones generales	54
6.2.2. Recomendaciones específicas	54
Referencias	55
ANEXOS	61
MATRIZ DE CONSISTENCIA	62

Índice de Tablas

Tabla 1.....	33
Validez del instrumento	33
Tabla 2.....	33
Confiabilidad del instrumento	33
Tabla 3.....	37
Identidad Arquitectónica	37
Tabla 4.....	38
Tradición constructiva	38
Tabla 5.....	40
Interpretación arquitectónica	40
Tabla 6.....	42
Valoración del Espacio habitado	42
Tabla 7.....	45
Prueba de normalidad sobre las muestras de la Identidad Arquitectónica	45
Tabla 8.....	46
Aplicación de la prueba exacta de Fisher a la Identidad Arquitectónica	46
Tabla 9.....	47
Aplicación de la prueba exacta de Fisher a la Tradición constructiva.....	47
Tabla 10.....	48
Aplicación de la prueba exacta de Fisher a la Interpretación arquitectónica	48
Tabla 11.....	49
Aplicación de la prueba exacta de Fisher a la Valoración del Espacio habitado	49

Índice de Figuras

Figura 1	39
Tradición constructiva	39
Figura 2	41
Interpretación arquitectónica	41
Figura 3	43
Valoración del Espacio habitado	43
Figura 4	37
Identidad Arquitectónica	37

Capítulo 1

Planteamiento de la Investigación

1.1. Caracterización del Problema

Desde el aspecto internacional, el Consejo Superior de Colegios de Arquitectos de España en conjunto con la Unión europea celebró el arranque de una ley relacionada con la arquitectura y la calidad del entorno construido y en el pretende destacar el valor para mejorar el bienestar de las personas, en el que expresan que “relacionado a un concepto del baukultur, palabra alemana que expresa la cultura del habitar en el que se comprende que todas las actividades humanas que modifican el entorno construido: desde los edificios existentes, incluidos los monumentos y otros elementos del patrimonio cultural, hasta el diseño y la construcción de edificios modernos, infraestructuras, espacios públicos y paisajes”. (CSCAE, 2020).

Desde un contexto latinoamericano, Santamaria menciona en su artículo a Suarez virginia que expresa un concepto acerca del “sumergimiento de la identidad

arquitectónica latinoamericana, el cual ocurre por la inautenticidad como respuesta a su particularidad específica, opuesta a la que se postula universalmente válida. Este conflicto entre cultura hegemónica y cultura regional es el de la uniformidad cultural tecnológica postindustrial”. (Santamaria L, 2013).

Desde el contexto peruano, Castañeda menciona en su texto que “la identidad en el Perú desde la arquitectura durante el siglo XX, se enfocó en el afianzamiento de lo particular como modo de resistencia y sincretismo ante la persistente dependencia cultural, desarrollando imitaciones atemporales y formalismos incipientes que no provocarían un repensar del tema en torno a lo social, político y cultural, mostrando inestables momentos de contingencia y vitalidad. Además, hurgando en una serie de edificaciones y discursos, es posible conformar un derrotero que, desde la unidad, promueve la constitución de un universo simbólico en el encuentro de lo auténtico y lo apropiado.” (Castañeda. S. 2022).

A partir de lo anterior mencionado, se ha observado que, en la ciudad de Huancayo, la Plaza Constitución y el Parque 15 de Junio, a pesar de encontrarse en la misma ciudad, han ido generado identidades y características diferentes. Lo que se manifiesta en la modificación del uso de acuerdo a las necesidades y actividades de las personas por motivos sociales, económicos, políticos, etc. Por ejemplo: desfiles, ceremonias, eventos religiosos, actividades de ocio, venta de productos y servicios, (actividades observadas en la plaza constitución y parque 15 de junio).

A partir de las diferencias de identidades arquitectónicas que se perciben en la Plaza Constitución y en el Parque 15 de Junio, se formula la pregunta del problema general.

1.2. Formulación del Problema:

1.2.1. Problema general

¿Existe diferencia significativa en la identidad Arquitectónica del Espacio Público de la Plaza Constitución y el Parque 15 de Junio de Huancayo?

1.2.2. Problemas específicos

- ¿Existe diferencia significativa en las tradiciones constructivas del Espacio Público de la Plaza Constitución y el Parque 15 de Junio de Huancayo?
- ¿Existe diferencia significativa en la interpretación arquitectónica del Espacio Público de la Plaza Constitución y el Parque 15 de Junio de Huancayo?
- ¿Existe diferencia significativa en la valoración del espacio habitado del Espacio Público de la Plaza Constitución y del Parque 15 de Junio de Huancayo?

1.3. Justificación de la Investigación

En el aspecto teórico: Sánchez D. y Domínguez L. (2014) nos presentan que “la identidad forma parte trascendental de las relaciones entre el ser humano y su entorno físico-social, donde el proceso de humanización del espacio público adquiere una importante relevancia a la hora de comprender el éxito o el fracaso de las ciudades actuales y futuras”. (p. 10), por lo que, en la ciudad de Huancayo, en la Plaza Constitución y en el parque 15 de junio, no se le ha dado la importancia a la percepción de las diferencias del desarrollo arquitectónico de los espacios públicos que los componen, debido a esto han sufrido una evolución distinta a pesar de ubicarse en la zona cívica de la ciudad. Esto se debe a la poca información que existe sobre la situación, además de la poca participación de la población, debido al desconocimiento relacionado con el tema. Por lo que se propone, a partir de esta

investigación, difundir información acerca de la identidad arquitectónica del espacio público de la Plaza Constitución y el Parque 15 de junio.

En el aspecto social: Schjetnan y otros (2004) mencionan que “la plaza tiene como cualidad el ser un lugar para estar. Un espacio para reunirse. Se puede decir también que es un lugar de recreación, generalmente las plazas poseen los edificios importantes por su arquitectura o por la función que contiene. Suelen darse alrededor de las plazas actividades como comercios, restaurantes, oficinas públicas. Iglesias, teatros. Etc.”. (p.30). Debido a que al visitar la Plaza Constitución y el Parque 15 de Junio, muchas de las personas solo la usan de paso, además que durante las intervenciones que se han realizado en estos espacios, solo se han preocupado en el cumplimiento de los estándares mínimos que debe poseer un espacio público, sin darle el respectivo valor de identidad que debería poseer, esta investigación, con los resultados, buscara promover e incentivar a la autoridad local a mejorar la calidad de los espacios públicos con componentes que expresen identidad, y a la población a incrementar el uso frecuente de la plaza y parque para diversificar las actividades sociales en ella.

En el aspecto metodológico: la presente investigación utilizará como base el método científico, el método deductivo, cuyo tipo de investigación es aplicada, de nivel descriptivo, y con el diseño observacional – transeccional – no experimental-descriptiva comparativa, la cual se caracteriza por generar información mediante la comparación de dos muestras a través del uso de fichas de registro, que se tuvo como objetivo diseñar y utilizar un nuevo instrumento de recolección de datos, referidos a la identidad arquitectónica, y que pueda ser aplicado en cualquier otro lugar.

1.4. Objetivos

1.4.1. Objetivo General

Determinar si existe diferencia significativa en la identidad Arquitectónica del Espacio Público de la Plaza Constitución y el Parque 15 de Junio de Huancayo.

1.4.2. Objetivos Específicos

- Determinar si existe diferencia significativa de las tradiciones constructivas en el Espacio Público de la Plaza Constitución y el Parque 15 de Junio de Huancayo.
- Determinar si existe diferencia significativa de la interpretación arquitectónica en el Espacio Público de la Plaza Constitución y el Parque 15 de Junio de Huancayo.
- Determinar si existe diferencia significativa del valor del espacio habitado en el Espacio Público de la Plaza Constitución y el Parque 15 de Junio de Huancayo.

Capítulo 2

Marco Teórico

2.1. Antecedentes del Estudio de Investigación

Risquez F. (2017) en su investigación titulada, *Análisis histórico de la identidad arquitectónica en valencia, Venezuela*, en la Universidad de Carabobo para la obtención de grado de maestría realizando un tipo descriptivo, de nivel explicativo, y de diseño no experimental, el cual ha utilizado un muestreo no probabilístico, con un método cualitativo, y a su vez instrumentos como la encuesta y la observación directa.

Dando como resultados que los elementos del estado como el capitolio, la universidad, el teatro, la iglesia, generan un impacto social, ellas generan un eje articulador, que ha desarrollado el aspecto comercial y residencial. Con lo que se ha llegado a la conclusión de que estos edificios han influenciado en los aspectos económicos, político, social, y cultural, que, en los periodos históricos, han modificado la identidad arquitectónica actual.

Rubio P. (2018) en su investigación titulada *la arquitectura popular en Buenos Aires norte, centro y sur; y su aporte en la creación de la identidad arquitectónica del distrito de Víctor Larco, 2017* en la universidad de Cesar Vallejo, para obtener el grado de maestría, con el tipo de investigación de descriptiva, de nivel no experimental, y de diseño correlacional causal transeccional, utilizo el muestreo probabilístico con el tamaño de 149 personas siendo la muestra de Buenos Aires norte, centro y sur, utilizando las técnicas e instrumentos como la encuesta y las fichas de observación.

Los resultados fueron que se concluye que los materiales usados, las técnicas constructivas, el diseño arquitectónico, la funcionalidad y utilidad e imagen arquitectónica de la Arquitectura popular de Buenos Aires norte, centro y sur tiene un nivel de 39,6 % muy importante para aportar en la fuerte necesidad que tiene el distrito de crear su identidad arquitectónica.

Cabello C. j. (2019) en su investigación titulada *Evaluación de la identidad y estructura para proponer el mejoramiento de la imagen urbana del mercado de jauja.* en la Universidad Continental, para obtener el título profesional, con el tipo de investigación aplicada, nivel descriptiva-observacional, y de diseño no experimental, longitudinal, utilizó una muestra no probabilística que se conforman por las personas que habitan en el centro histórico de la ciudad, y utiliza las técnicas de recolección de datos como: documentación, observación, procesamiento de información.

Los resultados a los que concluye son: Se evaluó la identidad y estructura para proponer el mejoramiento de la imagen urbana del Cercado de Jauja, Se determinó la identidad y significado de la imagen urbana en el Cercado de Jauja, Se evaluó la estructura y significado de la imagen urbana en el Cercado de Jauja, La

descripción de la imagen urbana en el Cercado de Jauja, se fundamentó considerando las sendas peatonales y vehiculares los nodos, los bordes y los hitos.

Pérez C. (2019) en su investigación titulada *Patrones de la arquitectura vernácula en la plaza mayor de jauja*, en la Universidad Nacional del Centro del Perú, para obtener el título profesional, con el tipo de investigación aplicada, nivel descriptivo-inductivo, y con diseño no experimental- transversal-observacional, utilizo una muestra compuesta por las casas con características homogéneas. Y utiliza las técnicas de recolección de datos como las fichas de observación y la observación.

Los resultados a los que concluye son: Se ha demostrado que las casas de la Plaza Mayor de Jauja tienen como patrones de la arquitectura vernácula, Respecto a la volumetría perteneciente a la época estilista concluimos que la predominancia de las casas en el Plaza Mayor de Jauja es de la República, cuyas características arquitectónicas se están perdiendo con el paso de los años, Al desarrollar los Patrones de la arquitectura vernácula en la Plaza Mayor de Jauja nos permiten generar mejoras en cuanto al servicio cultural y desarrollo de la vivienda típica, permitiendo a estos surgir a través de nuevos programas funcionales.

2.2. Bases Teóricas

Identidad

Casado nos menciona que “cada persona es responsable en el pequeño ámbito de influencia de repensar la arquitectura. Nuestra sensibilidad y nuestra libertad son las herramientas para recuperar una arquitectura sincera y con identidad propia”.

(Casado G. 2013).

Ucha menciona que “del latín “identitas”, se define como identidad a una serie de características, rasgos, e información, que singularizan o destacan a algo o alguien, ya sea, una persona, una sociedad, una organización, entre otros, y que además contribuyen a la confirmación de afirmar que es lo que se dice es”. (Ucha F.2013).

Rojas explica un concepto extraído de las palabras de Erking, en el que define que “la identidad se entiende como una dimensión antropológica por estar enmarcada en la atmosfera cultural del medio social” (Rojas. M. 2004).

Identidad Arquitectónica

Casado nos explica que “el espacio público o la edificación arquitectónica con identidad, es un objeto adecuado al entorno o al sitio, eso hace que forme parte de él”. (Casado G.2013).

Puentes señala que “la identidad arquitectónica son los resultados de los grandes cambios sociales, culturales y económicos, es decir el sentido de pertenencia de la ciudad”. Además, Puentes menciona a Le Corbusier “La arquitectura esta reprimida por las costumbres, y los estilos son una mentira”. Pues en la actualidad el modo en que crecen las ciudades y su ordenamiento urbano, no responden a las costumbres de sus comunidades, pero si a las tendencias, careciendo así de identidad. (Puentes J.2003).

Además, Puentes nos explica que “para lograr una buena arquitectura debemos hacer un análisis de impacto ambiental teniendo en cuenta muchos factores: como el lugar, la identidad cultural, el medio ambiente, entre otros, solo así se lograría transformar nuestra ciudad, dándole identidad, con una arquitectura integrada. El hecho es que la arquitectura contemporánea se ha

constituido como una tendencia única y global, y que la identidad arquitectónica está en seria crisis”. (Puentes J.2003).

Así mismo, Puentes menciona que “la producción mediocre sin carácter que conforma los actuales ámbitos de vida, hace perder al hombre la identidad con su propio medio, a la vez que lo va vaciando de estímulos culturales. La valoración de la identidad en arquitectura no es meramente un retorno al pasado, sino que la identidad de nuestro futuro se obtendrá a partir de nuestra caótica situación actual. Se puede decir que aprender de la historia, rescatar valores de que sirvan de punto de apoyo a la tarea del arquitecto, esto parece ser la adecuada metodología para crear una arquitectura alternativa”. (Puentes J.2003).

Según Cárdenas” la identidad arquitectónica se aprecia esquemáticamente al emplear códigos del pasado y extraerlos de un contexto histórico, esta actitud está enfrentada por la copia de los modelos en los centros metropolitanos, como a la valoración dialéctica de los procesos de construcción de la identidad y de la percepción de su sentido en el espacio físico a partir de los significados como la memoria histórica de la sociedad y la posibilidad de cada generación para aportar en su momento elementos significativos”. (Cárdenas E. 2005).

Características de la Identidad Arquitectónica

Arquitectura del Lugar

Fiorito y otros explican que “en una ciudad se interactúa con el hábitat particular y entra en juego el medio ambiente, los colores, los recuerdos, los lugares singulares que evidencia cada individuo.

Así mismo en las ciudades adquieren unas tonalidades, un color que las hace únicas y corresponde a sus condicionantes naturales, a su cultura, a su historia, al carácter, las costumbres, la idiosincrasia de la gente.

Además, los condicionantes naturales deberían decidir en la elección de los materiales a utilizar y el predominio sobre los demás. Es un factor importante que determina la fisonomía de un lugar, sus colores y matices.

Así mismo, el espacio arquitectónico está relacionado en su contexto, con el territorio, el paisaje, la sociedad, la cultura, el ambiente y es una experiencia que se da a través de los sentidos donde se inserta la acción del diseño. Y no solo lo construido forma parte de la identidad, sino lo intangible, las costumbres, la tradición culinaria, la música, es lo que unifica a un pueblo, estado o país. La identidad de una ciudad puede definirse como la capacidad que posee un entorno urbano para hacer referencia al grupo humano que lo constituye y habita". (Fiorito, Roig, Bosch, 2012).

Identidad Cultural en la Arquitectura

Jové explica que "la arquitectura es entendida como proceso edificatorio respeta a la identidad cultural del entorno en el que se inscribe. De no ser así, la arquitectura, importada y alejada de los modelos tradicionales locales, puede convertirse en un peligroso objeto de contaminación cultural. contaminación difícilmente subsanable tanto en cuanto el proceso de construcción consume importantes recursos económicos que no permiten una fácil vuelta atrás de lo ya edificado. Ese estar atento implica no sólo un trabajo riguroso de estudio, documentación y análisis previo de la arquitectura local, sino también la comprensión de los rasgos culturales propios. Porque lo uno no está reñido con lo otro, esa es, más allá de su necesaria función social, la

gran responsabilidad de la arquitectura en el marco de la cooperación internacional”. (Jove F. 2011 P. 116).

La Búsqueda de una Identidad Artística

Schreier C. (2016) Menciona que “la introducción de las vanguardias en el Perú se realizó generalmente en los niveles de la cultura dominante, para luego transmitirse a la sociedad total. Así mismo menciona a Roger Taylor, que expone sobre el arte que es ajeno a las masas, y a la cultura, que se transmite en una relación vertical. Esto significa que los preceptos de la arquitectura moderna no tomaran como base la carga cultural de la sociedad peruana para reinterpretarse, sino que se traslaparon, coexistiendo de manera independiente”.

Además, Schreier menciona “la coexistencia entre la cultura moderna y la cultura local, la cual está presente también en la relación dialéctica entre los conceptos de abstracción y figuración. Dicha oposición no solamente contrapone la representación de la realidad, sino también la posibilidad de otorgar múltiples significados al objeto artístico. Esto implica que en la obra abstracta es necesaria la intervención del espectador, quien completa la obra en un proceso de interpretación”.

Así mismo, Schreier explica que “la abstracción es un proceso de diseño arquitectónico que plantea la libertad creadora del artista por sobre la obra misma, sin medir que esta sobrevaloración de la composición volumétrica aparta la función de las preocupaciones de la arquitectura”. Además, menciona a Luis Miró Quesada que interpreta “la exploración compositiva, diferenciando los conceptos de formas y fórmulas. Esta

clasificación apunta a identificar qué es lo esencial dentro de la arquitectura, en oposición a lo que es decorativo y responde a estilos arquitectónicos. En esta reflexión, Miró Quesada afirma la importancia de la solución técnico-estructural del revestimiento dentro de la arquitectura, siendo esta la gran diferencia con las fórmulas decorativas preexistentes”. (Schreier C. 2016).

Referentes en la Arquitectura en el Perú

Rodríguez explica que “en la década de 1930 el Perú se encontraba ante un eclecticismo arquitectónico caracterizado por estilos como el académico, el neoperuano, y el neocolonial. Contrario a los otros casos, fue el estilo neocolonial el que destacó de entre los demás, manteniéndose con fuerza hasta 1945. Paralelamente, surgían estilos de modernidad incipiente como el art-deco y el estilo buque.

Además, menciona que durante este periodo surge la figura de Enrique Seoane Ros, arquitecto que realiza una búsqueda formal que conjugue el racionalismo moderno con motivos peruanos prehispánicos o coloniales. Su vasta producción en zonas como el Centro Histórico de Lima nos permite ser testigos de su constante inventiva en la exploración de lo nacional: obras como el Ministerio de Educación y el edificio La Fénix, que significan un aporte valioso para la arquitectura peruana de hoy.

Así mismo, explica que en la última década se perciben reflexiones importantes en una nueva generación que pugna por rescatar aspectos tradicionales o propios, pero con una visión esencial y lógica de la arquitectura. Sin embargo, en comparación al caso brasileño o mexicano, la arquitectura peruana está en búsqueda aun de un referente trascendental, en

un escenario que podría perfilarse como bastante prometedor debido al ímpetu de las nuevas generaciones”. (Rodríguez F.2015).

Tradición Constructiva

Bedolla (2019) se hace referencia al conocimiento de los procesos de aplicación de la práctica constructiva, la difusión y/o transmisión del conocimiento, tipo y usos de herramientas, el dominio y selección de los materiales, su dosificación, tratamiento previo y posterior a su uso, las proporciones consideradas para cada uno de estos materiales y las técnicas constructivas particulares de la zona, así como a los actores que intervienen durante todos los procesos relativos a la arquitectura vernácula.(Pg.6).

Valoración del Espacio Habitado

Verdaguer C. (2005) es “el proceso de concepción de las calles, las plazas, los patios y los espacios interbloques como lugares de encuentro y comunicación, y dotados de valores representacionales y simbólicos, no exclusivamente como corredores de circulación, intersecciones de tráfico o espacios residuales”.

(Verdaguer C. 2005).

Interpretación Arquitectónica

Gutiérrez (2016) “Es un análisis del proceso de diseño o bien una doctrina. Detrás de toda arquitectura existe una intención y una modalidad del habitar, mas no siempre son explícitos y conscientes estos principios” (Pg. 3).

Espacio Público

García explica que “en principio, el espacio público corresponde a aquel territorio de la ciudad donde cualquier persona tiene derecho a estar y circular libremente ya sean espacios abiertos como plazas, calles, parques,

etc.; o cerrados como bibliotecas públicas, centros comunitarios, etc”. (García, M 2006).

Berroeta y Vidal mencionan desde un punto clásico que “el espacio público es el lugar de la expresión pública del interés común, en donde el ser humano busca lazos compartidos y la diferenciación”. (Berroeta H., Vidal T. 2012).

Ramírez menciona en su texto que “el espacio público es un lugar de encuentro, comunicación y de relación, que se produce en la ciudad en forma conflictiva, fragmentada y contradictoria”. (Ramírez P. 2015).

Tipos de Espacio Público

Rodríguez nos divide al espacio público en:

- “Plaza: Está enmarcada por edificaciones. Funciona como área pública de estar y de intercambio social, con alto significado simbólico y conmemorativo. Se clasifica por su función como central, cívica, de mercado; por el predominio del área pavimentada o del área verde, como “dura” o ajardinada.
- Plazuela: Se asocia, casi siempre, a una construcción religiosa que la antecede, a manera de atrio. Son piezas urbanas históricas y de alto valor cultural.
- Parque urbano: El área verde es su componente fundamental. Cuenta, además, con mobiliario urbano y piezas de carácter ornamental y conmemorativo. Según su escala y tamaño forma parte de la centralidad de la ciudad.
- Paseo arbolado o Alameda: Es lineal y concebido para la circulación peatonal, corre paralelo al sistema vial. Lo caracteriza la existencia de

vegetación y amplias secciones y contiene mobiliario urbano y elementos ornamentales y conmemorativos.

- **Microparque:** Se establece en un espacio residual o parcela que perdió su edificación. Se localiza en medio de una manzana o en una esquina. Posee el mismo carácter y destino que el parque urbano.
- **Parque infantil:** Diseñado con mobiliario y equipamiento mecánico adecuado para los niños, suele estar cercado para garantizar su seguridad. Además, posee arbolado, jardinería y mobiliario urbano.
- **Vía pública:** Destinada al desplazamiento de vehículos y personas en la ciudad. Existen 47 km de vías en el territorio, clasificadas por su función en: arterias principales, calles arteriales menores, vías colectoras y las vías o calles locales. El uso tradicional las define como corredores comerciales y ejes de interconexión.
- **Frente de agua:** Franja costera, soporte de diversos servicios asociados y componente significativo del paisaje urbano”. (Rodríguez P. 2013).

Elementos de la Identidad en el Espacio Público

Arboleda J. (2017), expresa que “los elementos de la identidad pueden definirse como aquellos elementos presentes en el espacio público que son frecuentes en la arquitectura de los barrios populares y que desde la perspectiva tradicional deben regularizarse. Algunos parten de la idea de suplir una necesidad cotidiana y otros simplemente son el reflejo del carácter y la personalidad de los habitantes. La mayoría son elementos que forman parte del diario vivir de los barrios y las personas y que están presentes, tanto en barrios populares como en proyectos realizados por el Estado”. (p. 6).

El Color y Ornamento de la Calle. El Modelo de la Calle Fiesta

Arboleda nos explica que “el aspecto de las fachadas es una de las características que siempre llama la atención en un barrio popular. En el mundo ordenado y sistemático en el que se levantan de manera reglada la mayoría de las edificaciones actuales, encontrar escenarios donde lo individual prevalece y se demuestra en el plano vertical es bastante impactante. Más aún si se piensa, que como cada fachada en un barrio popular es diferente de la anterior, la calle se convierte en la suma de fachadas desiguales. Esta suma contiene algunas fachadas que exhiben a la vista el bloque de ladrillo u hormigón y muchas otras que se han revestido y pintado e incluso se han decorado con formas geométricas. Lo que es visible en todas ellas son los sucesivos voladizos sobre la calle que se generan al levantar una planta, al ganar una nueva parcela al aire”.

El Comercio y las Plantas Bajas

Además, nos explica que “el uso que damos a la planta baja y la incidencia de esta en el espacio público es, sin temor a equivocarnos, un tema pendiente de analizar en las escuelas de arquitectura y que tiene que ver fundamentalmente con la forma de observar la ciudad. La extensión de la planta baja difiere según el tipo de calle (si es de prevalencia peatonal, de comercio de barrio o una arteria de conexión con el resto de la ciudad), y por las actividades que se desarrollan en el espacio productivo de la vivienda. Por este motivo podemos encontrar calles con edificios completamente comerciales, Calles con actividad comercial y servicios para el barrio, y Calles peatonales en donde algunas plantas bajas usan o ceden un espacio para desarrollar una actividad productiva”.

Artefactos y Espacio Público

Y, para terminar, “los artefactos que son más visibles son aquellos que tienen un fin comercial. Se advierten inicialmente aquellos que portan una sombrilla y una superficie de venta en la que se ubica todo el género disponible y que normalmente están compuestos por una bicicleta con remolque, por un cajón de madera colocado sobre cuatro ruedas o por una mesita plegable como la que se usaría en la terraza de una vivienda. Son un tipo de dispositivo común en todas las ciudades y siempre se ubican en las zonas de mayor actividad comercial, bien para la venta de objetos o de ropa o bien para ofrecer comida a quien transita”. (Arboleda J. 2017, p. 9).

Espacio Público: Como Signo de Conducta Humano

Desde el Punto de Vista Físico-Territorial

Concha menciona que “desde esta dimensión el espacio público se caracteriza por ser un territorio visible y accesible por todos. El espacio público abarca, por regla general, las vías de circulación abiertas calles, plazas, carreteras, parques, así como ciertos edificios públicos, como estaciones, bibliotecas, escuelas, hospitales, ayuntamientos u otros, cuyo suelo es de propiedad pública”. (Concha A. 2010).

Desde el Punto de Político-Económico

Así mismo, Concha explica desde el aspecto legal, “podemos decir que el espacio público actual proviene de la separación formal entre la propiedad privada urbana y la propiedad. Con esto se dice que el espacio público expresa el dialogo entre la administración pública como propietaria, jurídica del territorio (que faculta el dominio del suelo y garantiza su uso) y la ciudadanía que ejerce un uso real del mismo, otorgándole carácter de dominio

público (la calificación de espacio público es aportada por la gente y no por el planificador". (Concha A. 2010).

Desde el Punto de Social-Cultural

Continuando, Concha habla del espacio público, "que es escenario del anonimato, que es la base de cualquier forma verdadera de integración social, en el sentido que nos libera de justificar nuestro origen, condición social, idiosincrasia, etc. Las personas en el tiempo actual tienen la costumbre de "evitar la fatiga", con esto procuran usar los espacios que no les agote la energía". (Concha A. 2010).

Plaza Constitución

Recuperando información acerca de la Plaza Constitución, Meléndez y otros cuentan que "a partir de año de 1799 se apertura lo que hoy conocemos como Plaza Constitución, gracias a la donación de terrenos de algunos vecinos del pueblo, la cual se fundó con el nombre de Plaza del Comercio. La plaza adopta el nombre actual en homenaje a la Constitución española de Cádiz que se celebró el año de 1813. Un hecho considerable en la historia de esta plaza va a significar la destrucción del inmueble donde el Mariscal Castilla estableciera la casa de gobierno en donde se firmará la histórica acta de Abolición de la esclavitud, alrededor de 1854, esta edificación, a pesar de haber sido declarado como monumento por ley 12964 fue demolido para dar paso al ensanche de la plaza al tamaño actual. Como espacio público urbano es uno de los que más intervenciones y transformaciones ha tenido, desde su ensanche a mediados del siglo XIX hasta la época actual cuya propuesta durante la gestión edil 1990-2000 tuvo poca consistencia. Esto se vio reflejado en el expediente técnico presentado ante el INC, que en su momento fue

polémico y cuestionado en diversos aspectos tales como carencia de investigación histórica, idoneidad de materiales escogidos, tala de árboles existentes, escaso y casi nulo aprovechamiento de espacios a nivel de subsuelo, etc. La edificación más notoria e ilustrativa arquitectónicamente en este sector viene a ser el Hotel "Kiya" cuyo remate en sus cubiertas le otorga un rasgo muy característico al encuentro de ambas vías. Así mismo la proporcionalidad estudiada y "horizontal" del aventajamiento denota una correspondencia con el tipo de local y el clima de la zona. Las otras edificaciones incorporan un gran predominio de vanos sobre los llenos y están enfáticamente individualizados en su tratamiento exterior lo cual da a este sector esa apariencia fragmentada y de escaso interés arquitectónico.”

(Meléndez L., Quispe S. Quispe Y. Romo R. y Sinche D.2010)

Imaginario Actual de la Plaza Constitución

Según Casas (2017) en su trabajo de investigación expresa que “los personajes más representativos la Plaza son Ramon Castilla, los turistas y el arzobispo. Así mismo, los acontecimientos más importantes que suceden en la plaza son las ceremonias cívico- militares, la procesión del señor de los milagros y la realización de la ceremonia de aniversario de Huancayo. Así mismo, este espacio público es el más representativo de toda la ciudad de Huancayo y debido a esto también es el espacio en el centro de la ciudad a donde se recomienda visitar. También los colores que identifican a la plaza es el verde en relación a la naturaleza, a la belleza y armonía de sus jardines, y la crema porque lo asocian a la serenidad de la plaza y tranquilidad que representa la Catedral. Así mismo, la plaza Constitución es considerada como una de las más hermosas de la ciudad considerada por la población

huancaína, teniendo como lo que más les gusta de la plaza a las fuentes de agua, la catedral y los jardines. Así mismo, lo que más les disgusta de la plaza es la contaminación acústica y la congestión vehicular que existe en el lugar. También es considerado como una de los espacios más seguros de la ciudad, por ese motivo, es utilizado como un sitio de referencia. En consecuencia, el motivo de la visita que se realiza es el paseo con amigos/pareja o familiares. Además, la frecuencia de visita a la plaza es 63.54 % de los ciudadanos van entre 2 o 3 veces a la semana, el 21.87 % va una vez al mes y el 7.18 % va una vez a la semana. Pero aun así el tiempo de permanecía en el parque es menor a una hora.” (Casas M. 2017).

Parque 15 de Junio

Antiguamente llamado Parque de los garifos, haciendo referencia a la falsa apariencia de poseer más dinero de los pobladores del momento, fue testigo de un evento histórico que según Morales (2018) “fue protagonizada por el pueblo en defensa de la libertad y democracia que sucedió durante el 14 y 15 de junio de 1956 durante el ochenio de Odría, cuyo gobierno impedía la inscripción de los candidatos a parlamentarios por Junín, que representaban a movimientos independientes que no eran de su agrado, Tras dos días de movilizaciones y un paro cívico de protesta en los que no faltaron los enfrentamientos con las gubernamentales fuerzas del orden, la jornada triunfó, doblegó a la dictadura y consiguió la inscripción de las listas abusivamente vetadas. Ante ello, la gestión del momento emitió la Resolución N° 787-93-A/MPH declarando el 15 de Junio Día cívico en la provincia de Huancayo y dispuso se intervenga el espacio público: Parque 15 de Junio, dedicado a su recuerdo, con una remodelación integral y conservando su

personalidad arquitectónica introducirle simbologías alusivas al mensaje de la gesta y atractivos complementarios como la glorieta, esculturas, juegos de aguas e iluminación, convirtiéndolo en un bello atractivo.” (Morales P. 2018)

Imaginario Actual del Parque 15 de Junio

Según el trabajo realizado por Casas (2017) el Parque 15 de Junio toma como personas representativas a los trabajadores con una clara alusión al local del sindicato, a personas de mal vivir y a prostitutas, esto verifica que este parque aparece en la escala negativa de los imaginarios, con personajes indeseables que generan temor. Además, señalo que como acontecimientos que suceden en sitio son la presentación de artista folklóricos, el aniversario del 15 de junio y la grabación de videos musicales. Así mismo, los colores de identifican al parque son el verde por la presencia de jardines y áreas verdes, al rojo y al rosa en referencia a la frivolidad, prostitución e inseguridad que se percibe en este espacio. Además, para la población el parque 15 de Junio posee una belleza baja haciendo énfasis en la inseguridad y la falta de mantenimiento y atención al parque. A pesar de lo anterior, existen elementos que, si le gusta a la población siendo en primer lugar las áreas verdes ya que, en proporción al tamaño del parque, estas áreas predominan sobre las veredas, y en segundo lugar la glorieta. Así mismo lo que más desagrada a la población del parque es la inseguridad, el abandono y descuido, y la prostitución que está presente en sus alrededores. Además, expresa que le principal motivo de visita al parque es el realizar pagos en Electrocentro debido a que se encuentra cerca, también porque trabaja cerca y muy poca gente va porque les gusta caminar por ahí. Así mismo, la frecuencia de visita del parque por parte de la población es el 36.50% va una vez al mes, el 17.70

% nunca va, y el 14.60% va entre 2 o 3 veces a la semana; este espacio es el menos visitado del centro de la ciudad; por lo general los ciudadanos señalaron que ven este espacio de paso en su trayecto, así mismo el tiempo de permanencia en el parque es menor a una hora.” (Casas M. 2017).

2.3. Marco Conceptual

Zona Urbana Monumental

Ministerio de Vivienda (2006) “Son aquellos sectores o barrios de una ciudad cuya fisonomía posee valor urbanístico de conjunto, valor documental histórico y/o artístico” (p. 164).

Inmuebles de Valor Monumental

M. V. (2006) “Son aquellos inmuebles que sin haber sido declarados monumentos revisten valor arquitectónico o histórico declarados expresamente por el instituto nacional de cultura”. (p. 164).

Monumento

M. V. (2006) “La noción de monumento abarca la creación arquitectónica aislada, de una evolución significativa, o de un acontecimiento histórico. Tal noción comprende las obras modestas, que, con el tiempo, han adquirido un significado cultural”. (pág. 165).

Corriente Arquitectónica

Aguilar “se refiere a un movimiento artístico o una tendencia referente a un tipo de expresión artística, con una filosofía o estilo común, seguida por un grupo de arquitectos durante un periodo de tiempo”. (Aguilar C. 2015).

Ciudad

Rossi menciona que “la ciudad, más que ser un problema de organización de arquitecturas, es un todo que se construye por sí misma y

permanece más allá de sus funciones y de sus estructuras. Lo primero que percibimos de una ciudad es su realidad física y la actividad urbana a través de las relaciones que se producen entre sus habitantes”. (Rossi A, 1966).

Esquema o Modelo Constructivo

Según Dejtjar es la construcción de una expresión gráfica para organizar y comunicar las ideas centrales corresponde a una tarea inherente del proceso de diseño”. (Dejtjar F. 2021).

Principios Básicos de la Arquitectura

Según la revista digital Apuntes, “un principio básico es la base, el punto, fundamento, origen o razón fundamental que utiliza el diseñador para influir o conformar un diseño arquitectónico”. (Apuntes, 2017).

Costumbre

Según el diccionario de Oxford Languages “es la manera habitual de obrar una persona, animal o colectividad, establecida por un largo uso o adquirida por la repetición de actos de la misma especie”. (Oxford Languages 2021).

Tradiciones

Según el diccionario de Oxford Languages “es la transmisión o comunicación de noticias, literatura popular, doctrinas, ritos, costumbres, etc., que se mantiene de generación en generación”. (Oxford Languages 2021).

Técnica

Según el diccionario de Oxford Languages “es el conjunto de procedimientos o recursos que se usan en un arte, en una ciencia o en una actividad determinada, en especial cuando se adquieren por medio de su práctica y requieren habilidad”. (Oxford Languages 2021)

Fachada

Según Pérez y Gardey “la fachada es el paramento exterior de un edificio, este concepto permite hacer referencia a todos los paramentos exteriores de la construcción, pero, por lo general, el término se utiliza para hacer mención a la fachada principal o fachada delantera, siendo que la fachada suele ser la única parte de un edificio que se percibe desde el exterior”. (Pérez J., y Gardey A. 2011)

Espacio Arquitectónico

Pérez y Gardey explican que “la noción de espacio arquitectónico hace referencia al lugar cuya producción es el objeto de la arquitectura. Es correcto afirmar que se trata de un espacio creado por el ser humano, en otras palabras, es un espacio artificial, con el objetivo de realizar sus actividades en las condiciones que considera apropiadas.” (Pérez J., y Gardey A. 2011).

Perfil Urbano

M. V. (2006) “El perfil urbano está determinado por las características del contorno o silueta de las edificaciones que definen los espacios urbanos. Estas características están dadas por los volúmenes, las alturas de las edificaciones, las fachadas y el mobiliario urbano.” (p. 165).

Morfología

Según Velásquez y Meléndez (2003) “son atributos físicos, son definidos como los elementos físicos necesarios para comprender el crecimiento y desarrollo de cualquier ciudad. Su análisis se realiza a partir de dos componentes: la escala y la calidad del espacio urbano:

- La escala: se refiere al tamaño en proporción, la incidencia física de la misma.

- Calidad del espacio: consiste en la caracterización de la forma y del espacio:
 - a) La Caracterización formal: determinada por las relaciones geométricas de las plazas a través de sus dimensiones, textura, ritmo, transparencia y direccionalidad.
 - b) La Caracterización espacial: determinada por las variables forma, color, proporciones, densidad, energía, y por la necesidad que tienen los espacios de poseer una estructura espacial legible, con elementos jerarquizados, con identidad propia, que faciliten la orientación y la apropiación por parte de sus usuarios". (Velásquez C. y Meléndez L. 2003).

Capítulo 3

Hipótesis y Variables

3.1. Hipótesis General

Existe diferencia significativa entre la identidad arquitectónica del Espacio Público de la Plaza Constitución y el Parque 15 de Junio de Huancayo.

3.2. Hipótesis Específicos

- Existe diferencia significativa entre las tradiciones constructivas del Espacio Público de la Plaza Constitución y del Parque 15 de Junio de Huancayo.
- Existe diferencia significativa entre la interpretación arquitectónica del Espacio Público de la Plaza Constitución y del Parque 15 de Junio de Huancayo.
- Existe diferencia significativa entre el valor del espacio habitado del Espacio Público de la Plaza Constitución y del Parque 15 de Junio de Huancayo.

3.3. Variable

3.3.1. Operacionalización de la variable

identidad arquitectónica

Definición conceptual: según Weil “la identidad arquitectónica se traduce en emociones históricas, fenómenos identitarios, porque detrás de cada edificio hay un sustrato cultural que lo justifica, también corresponden a la voluntad

política y los arquitectos ponen su fantasía o sus valores éticos al servicio de los demás”. (Weil 2017).

Definición operacional: la identidad arquitectónica es el reflejo de la interpretación arquitectónica de un objeto con su contexto, en el que se identifican las tradiciones constructivas, las influencias culturales, los rasgos culturales, los esquemas constructivos, la forma y el material, para poder dar una buena apreciación arquitectónica, generando una buena habitabilidad, y de la misma forma dando un valor al espacio en donde se habita.

Capítulo 4

Metodología de la Investigación

4.1. Método de Investigación

MÉTODO CIENTIFICO, DEDUCTIVO, según el Instituto Tecnológico de Tijuana “se utiliza el método deductivo porque generaremos un conocimiento a partir de la observación de un objeto particular a uno general. Partiendo de teorías generales hacia casos particulares”. (ITT 2015).

4.2. Tipo de Investigación

Tipo de investigación: APLICADA, Según Sánchez y otros “es un proceso planificado, sistemático y metódico que busca conocer la realidad objetiva en un campo del conocimiento, y también es pragmática que aprovecha los conocimientos logrados por la investigación básica o teórica para el conocimiento y solución de problemas inmediatos”. (Sánchez, Reyes y Mejía 2006).

4.3. Nivel de Investigación

Nivel de investigación: DESCRIPTIVO, según Marroquín “se describen los datos y características de la población o fenómeno en estudio. Este nivel de Investigación responde a las preguntas: qué, dónde, y como es”. (Marroquín R. 2012).

Además, Hidalgo (2005) explica que “la investigación descriptiva sirve para analizar cómo es y cómo se manifiesta un fenómeno y sus componentes. Permiten detallar el fenómeno estudiado básicamente a través de la medición de uno o más de sus atributos.

Así mismo, hidalgo explica que la investigación descriptiva Identifica características del universo de investigación, además señala formas de conducta y actitudes del universo investigado, establece comportamientos concretos y descubre y comprueba la asociación entre variables de investigación. Acude a técnicas específicas en la recolección de información, como la observación, las entrevistas y los cuestionarios. La mayoría de las veces se utiliza el muestreo para la recolección de información, la cual es sometida a un proceso de codificación, tabulación y análisis estadístico. Estos estudios describen la frecuencia y las características más importantes de un problema. Para hacer estudios descriptivos hay que tener en cuenta dos elementos fundamentales: Muestra, e Instrumento”. (Hidalgo I. 2005).

4.4. Diseño de investigación

Diseño de investigación: OBSERVACIONAL – TRANSECCIONAL – NO EXPERIMENTAL- DESCRIPTIVA COMPARATIVA.

Según Sánchez y otros “la investigación observacional utiliza el método de estudio en el cual el investigador usa la observación como procedimiento o técnica principal. Solo se limita a registrar los datos que observa” (Sánchez, Reyes y Mejía 2006).

Según De la Torre “los diseños de investigación transeccional recolectan los datos en un solo momento, y en un único tiempo, son estudios puramente descriptivos, además, no manipula las variables directamente, sólo las describe y analiza tal cual se presentan en la realidad”. (De la Torre 2015).

Además, Sánchez y otros explican que “la investigación no experimental utiliza una metodología que no manipula las variables directamente, sólo las describe y analiza tal cual se presentan en la realidad. Solo se llega al control estadístico”. (Sánchez, Reyes y Mejía 2006).

Así mismo, Sánchez y otros explican que “la investigación descriptiva comparativa lleva a describir el estado actual o presente de las características más importantes del fenómeno que se va a estudiar, además, considera realizar la comparación entre dos o más muestras especialmente seleccionadas para estimar semejanzas y diferencias respecto de una o más variables”. (Sánchez, Reyes y Mejía 2006).

4.5. Población y Muestra

4.5.1. Población

Está constituida por la Plaza Constitución que posee 37 componentes del espacio público y el Parque 15 de Junio que tiene 28 componentes del espacio público.

4.5.2. Muestra

La muestra posee 37 componentes del espacio público de la Plaza Constitución y 28 componentes del espacio público del Parque 15 de Junio.

4.6. Técnicas e Instrumentos de Recolección de Información

4.6.1. Técnicas

La técnica utilizada fue la observación directa, debido a que, según Diaz, “significa observar un objetivo claro, definido y preciso, además, el investigador se pone en contacto personalmente con el hecho o fenómeno que pretende investigar” (Diaz L. 2010).

4.6.2. Instrumentos

El instrumento utilizado en la presente investigación fue fichas de registro o de observación, que según Heredia “son instrumentos en donde se registra una descripción de lugares, personas, etc., que forman parte de la investigación”. (Heredia M. 2011).

La investigación se trabajó con la ficha de observación de mi propia creación la cual consta de tres dimensiones cada una de ellas con sus respectivas preguntas dicotómicas. Habiendo sido validada por juicio de expertos teniendo el siguiente resultado:

Tabla 1

Validez del instrumento

VALIDEZ DE CONTENIDO	FICHA DE OBSERVACIÓN EN CAMPO		
	JUEZ 1	JUEZ 2	JUEZ 3
JUICIO DE EXPERTOS			
INTENCIONALIDAD	MUY BUENA	MUY BUENA	MUY BUENA
OBJETIVIDAD	EXCELENTE	BUENA	EXCELENTE
ORGANIZACIÓN	EXCELENTE	EXCELENTE	EXCELENTE
CLARIDAD	EXCELENTE	BUENA	MUY BUENA
SUFICIENCIA	MUY BUENA	MUY BUENA	MUY BUENA
CONSISTENCIA	MUY BUENA	MUY BUENA	MUY BUENA
COHERENCIA	EXCELENTE	BUENA	MUY BUENA
APLICABILIDAD	EXCELENTE	MUY BUENA	MUY BUENA

Fuente: propia

En cuanto a la confiabilidad del instrumento se obtuvo en el programa SPSS la confiabilidad siguiente:

Tabla 2

Confiabilidad del instrumento

<i>Estadísticas de fiabilidad</i>	
Alfa de Cronbach	N de elementos
,803	24

Fuente: base de datos del SPSS

Obteniendo el resultado estadístico de 0.803, que nos permite estimar el nivel de confiabilidad del instrumento, el cual indica que es confiable el instrumento de observación.

4.7. Procesamiento de la Información

4.7.1. Estadística Inferencial

Para Acosta y otros “la estadística inferencial se ocupa del análisis, interpretación de los resultados y de las conclusiones a las que se puede llegar a partir de la información obtenida de una muestra con el fin de extender sus resultados a la población bajo estudio”. (Acosta, Salomón, Laines, Blanca, Piña y Gilber 2014)

Según Sánchez y otros explican que “se emplea para estimar relaciones de semejanzas y diferencias entre las poblaciones, a partir de las muestras de estudio”. (Sánchez, Reyes y Mejía 2006).

4.7.2. Muestreo no Probabilístico

Según Alperin “no involucra una selección aleatoria de puntos muestrales, además, una sub categoría es el muestreo de juicio u opinión, que refiere a que los elementos de la muestra son seleccionados por juicio personal”. (Alperin M. 2014).

Censo

Según Alma del Cid “el muestreo no probabilístico censo es un procedimiento de investigación propuesto para estudiar la totalidad de los elementos de una población-universo”. (Alma del Cid, Rosemary M., Franco S. 2011).

Para este trabajo de investigación, se escogió los 37 componentes de la Plaza Constitución y los 28 componentes del Parque 15 de Junio. por conveniencia, debido a que según Casas (2017) estos espacios públicos son el más concurrente y el

menos concurrente, estos espacios públicos, poseen características similares en su morfología.

4.7.3. Técnicas y análisis de datos

El procesamiento de datos, así como la generación de las tablas y figuras, se realizaron mediante el uso del programa IBM SPSS Statistics, asimismo la validación de las hipótesis y la prueba de normalidad del anterior mencionado, se realizaron utilizando la misma plataforma de software estadístico. Debido a esto, se necesitó el uso de las siguientes pruebas estadísticas:

Prueba Kolmogorov-Smirnov

Según la IBM “La Prueba de Kolmogorov-Smirnov se usa en una muestra para comparar la función de distribución acumulada observada de una variable con una distribución teórica determinada, que puede ser la normal, la uniforme, la de Poisson o la exponencial. Además, la Z de Kolmogorov-Smirnov se calcula a partir de la diferencia mayor entre las funciones de distribución acumuladas teórica y observada. Esta prueba contrasta si las observaciones podrían razonablemente proceder de la distribución especificada”. (IBM 2019).

Exacta de Fisher

Según Días y Fernández “se analiza si dos variables dicotómicas están asociadas cuando la muestra a estudiar es demasiado pequeña y no se cumplen las condiciones necesarias para que la aplicación del test χ^2 sea adecuada”. (Días P. Fernández P.2004) Además Llopis explica que “se aplica en las siguientes situaciones: en la comparación de dos grupos respecto a una variable dicotómica. y en la valoración de la relación entre dos variables cualitativas dicotómicas cada una de ellas”. (Llopis J. 2013).

Capítulo 5

Resultados

5.1. Caracterización de la variable

El capítulo presenta los resultados de los datos obtenidos mediante la observación realizado durante la investigación. Estos datos nos muestran las diferencias existentes entre la Plaza Constitución y el parque 15 de junio, se resalta los datos que influyen significativamente en la diferencia de la identidad arquitectónica ofreciendo una visión más amplia de las dimensiones que se utilizaron para medir.

Mediante la observación realizada en este estudio, se estableció las diferencias existentes entre los componentes del espacio público, y así, generar un nuevo conocimiento retroalimentativo.

5.1.1. Variable identidad arquitectónica

Tabla 3

Identidad Arquitectónica

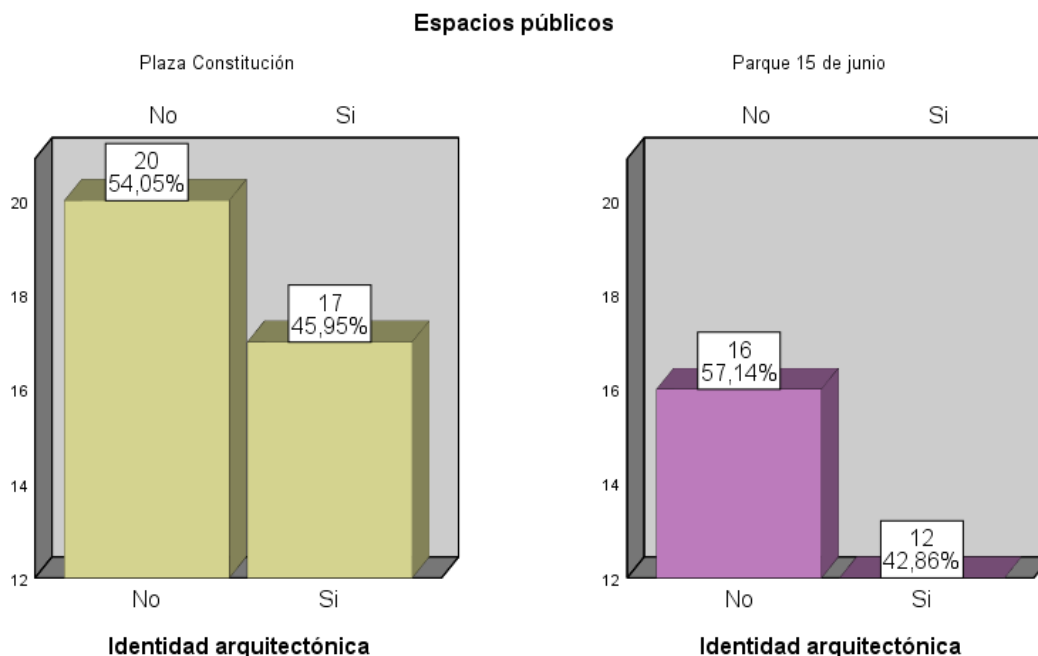
*Tabla cruzada Espacios públicos*Identidad Arquitectónica*

		Identidad Arquitectónica		Total
		No	Si	
Espacios públicos	Plaza Constitución	Recuento 20	17	37
		% 54,1%	45,9%	100,0%
	Parque 15 de junio	Recuento 16	12	28
		% 57,1%	42,9%	100,0%

Fuente: base de datos del SPSS

Figura 1

Identidad Arquitectónica



Fuente: base de datos del SPSS

- Identidad arquitectónica: El estudio a la variable de estudio expresó los siguientes resultados, un 45,9% de los componentes de la Plaza Constitución, expresan identidad arquitectónica, mientras que un 42,9% de los componentes del Parque 15 de Junio también expresan identidad

arquitectónica. Estos valores, estarían expresando el poco trabajo realizado en la conservación de la identidad arquitectónica del lugar, sea por un descuido en la preservación de los espacios públicos, o de un cambio de ideología que afecta a la forma de representarnos en el convivir diario en una sociedad cambiante, que ya no puede ser satisfecha con arquetipos del pasado, sino que las nuevas necesidades y tendencias obligan a un cambio necesario para no quedar rezagados en la historia, pero que no signifique dejar en el pasado las cualidades que diferencian e identifican a los distintos grupos humanos, para que no pasen a ser un más del montón.

5.1.2. Dimensiones de la variable identidad arquitectónica

Tabla 4

Tradición constructiva

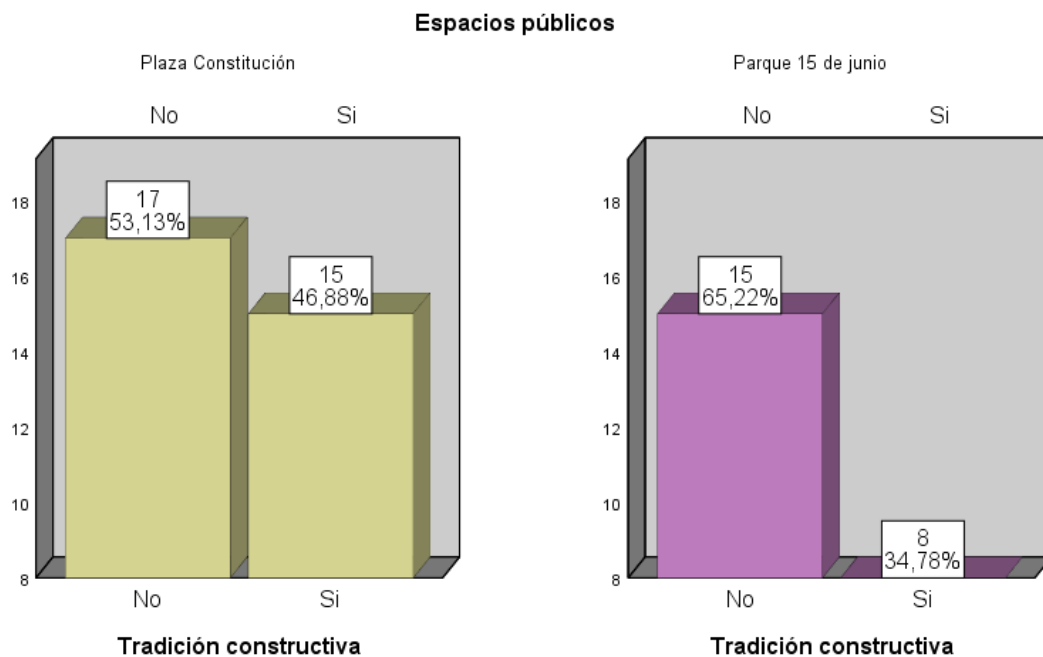
*Tabla cruzada Espacios públicos*Tradición constructiva*

		Tradición constructiva		Total	
		No	Si		
Espacios públicos	Plaza Constitución	Recuento	17	15	32
		%	53,1%	46,9%	100,0%
	Parque 15 de junio	Recuento	15	8	23
		%	65,2%	34,8%	100,0%

Fuente: base de datos del SPSS

Figura 2

Tradición constructiva



Fuente: base de datos del SPSS

- Tradición constructiva: esta dimensión tiene intención de expresar la práctica de la tradición constructiva, tanto en las elementos y fachadas analizadas. Para ellos los datos obtenidos han sido que un 46,9%% de todos los componentes analizados de la Plaza Constitución han conservado las tradiciones constructivas, mientras que solo un 34,8% de los componentes analizados del Parque 15 de junio conservan sus tradiciones constructivas. lo anterior mencionado nos presenta el reflejo de una baja planificación de la construcción de los elementos utilizados en la plaza Constitución que en el parque 15 de junio, debido que las tradiciones constructivas están siendo remplazadas por tendencias modernas que facilitan en la elaboración de los elementos constructivos, además, se refleja la intención de modernizar las construcciones, debido a que se facilita el diseño arquitectónico; debido a la mayor importancia que posee la Plaza Constitución al ser el centro de la ciudad de

Huancayo, se puede identificar los edificios modernos, en los cuales resalta la dedicación que se le ha dado se debe a la planificación y la integración que han tenido que elaborar los arquitectos que se han encargado en su construcción, pero a su vez muy pocos han intentado conservar características de la arquitectura local; a su vez también se ha visto las casonas que aún se ponen de pie en los alrededores de los lugares estudiados, estas viviendas conservan muchas de las características de la arquitectura andina.

Tabla 5

Interpretación arquitectónica

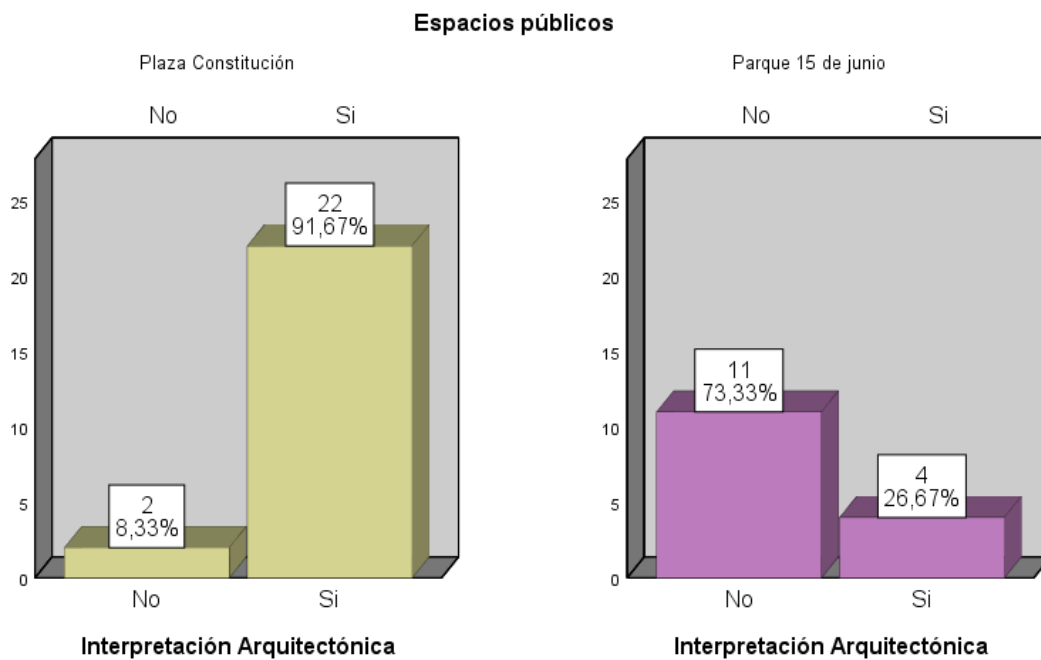
Tabla cruzada Espacios públicos Interpretación arquitectónica*

			Interpretación arquitectónica		Total
			No	Si	
Espacios públicos	Plaza Constitución	Recuento	2	22	24
		%	8,3%	91,7%	100,0%
	Parque 15 de junio	Recuento	11	4	15
		%	73,3%	26,7%	100,0%

Fuente: base de datos del SPSS

Figura 3

Interpretación arquitectónica



Fuente: base de datos del SPSS

- Interpretación arquitectónica: esta dimensión tiene la intención de expresar todos los atributos arquitectónicos que se han aplicado en los componentes del espacio público analizados, obteniendo los siguientes resultados: 91,7% de los componentes de la Plaza Constitución tiene mejores atributos para una mejor interpretación arquitectónica, mientras que un 26,7% de los componentes del Parque 15 de junio poseen atributos para una buena interpretación arquitectónica. A partir de los datos anteriores, es de resaltar el mejor trabajo que se ha puesto en marcha en la Plaza Constitución, esto se debe a una mejor planificación, y al uso de arquitectos profesionales en la construcción de estos edificios, al ser edificios un uso comercial en su mayoría, estos han sido planificados y estilizados por arquitectos para que puedan cumplir la función de comercio en el que se encuentran y de esta forma poder retribuir toda la inversión que se utilizó para su construcción, además de

contribuir con el paisaje urbano. Mientras tanto, en el Parque 15 de junio, la mayoría de los edificios son casonas antiguas, algunas con una mejor planificación que otras, mientras que otros edificios nuevos se han construido pero estos no han tenido una mayor inversión comparándolos con los de la Plaza Constitución, sin mencionar que durante el estudio de esta investigación existía un edificio demolido, esto se debe a que estos edificios tiene propietarios independientes y estos no poseen mayores recursos para mejorar el tratamiento de sus fachadas.

Tabla 6

Valoración del Espacio habitado

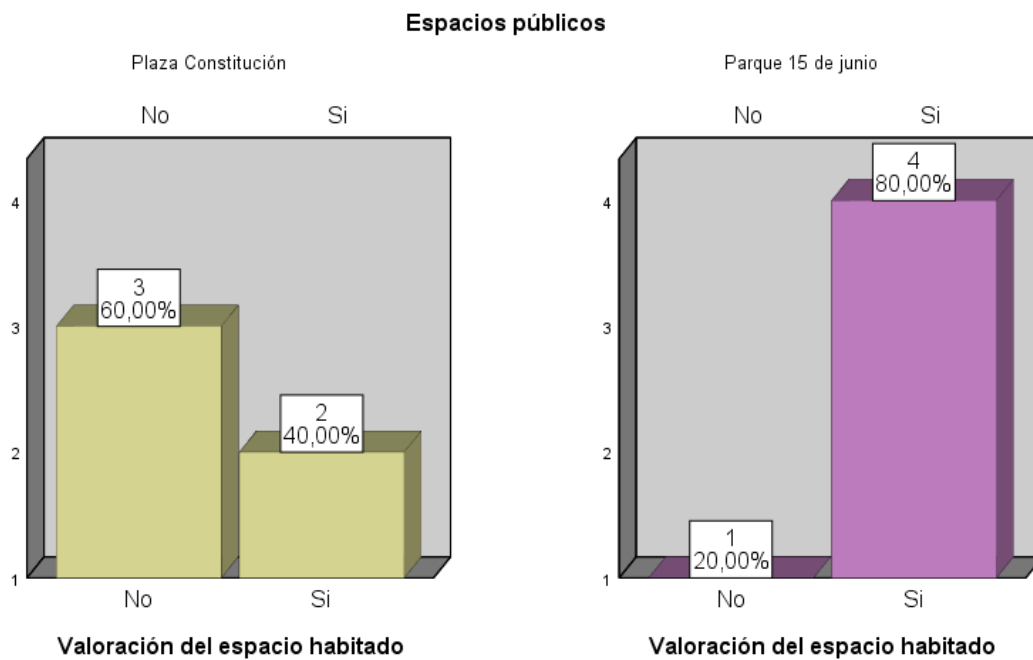
*Tabla cruzada Espacios públicos*Valoración del Espacio habitado*

		Valoración del Espacio habitado			
		No	Si	Total	
Espacios públicos	Plaza Constitución	Recuento	3	2	5
		%	60,0%	40,0%	100,0%
	Parque 15 de junio	Recuento	1	4	5
		%	20,0%	80,0%	100,0%

Fuente: base de datos del SPSS

Figura 4

Valoración del Espacio habitado



Fuente: base de datos del SPSS

- Valoración del espacio habitado: esta dimensión tiene la intención de valorar los atributos que posee el espacio público, no desde un punto urbanístico, debido a que un análisis desde ese punto de vista, exige unos parámetros urbanos que se calculan con otros indicadores, mientras que se analizó desde el punto arquitectónicos, en donde se evalúa la función, actividades, imagen urbana y elementos que diversifican la interacción de los usuarios con el propio espacio público, a partir de aquí se obtuvieron los siguientes resultados: 40,0% del espacio de la Plaza Constitución es mejor valorada, mientras que un 80,0% del espacio del Parque 15 de junio es mejor valorada. Estos resultados se deben a que los espacio públicos estudiados no utilizan los mejores atributos con el que se puede tratar, esto se resalta en el uso escaso del agua en sus laterales , y en los pocos artefactos existentes que no diversifican las actividades existentes, y tampoco amplían estas, pero aun así el tratamiento paisajístico que existen en ellas, es de buen gusto, y se

conserva de buena manera; ambos cumplen las funciones básicas con las que han sido concebidas, cumplen con la exposición de ares verdes necesarias en un ciudad en crecimiento. Debido a lo analizado se puede concluir que son espacios con un buen habitar, con características diferentes y únicas.

5.2. Prueba de la Hipótesis

Para poder seleccionar el estadístico aplicable a la variable, debemos verificar la normalidad de las muestras, para ello se aplicó la prueba de Kolmogorov-Smirnova y Shapiro-Wilk.

5.2.1. Prueba de normalidad

Planteamiento de hipótesis estadística general:

Existe diferencia significativa entre la identidad arquitectónica del Espacio Público de la Plaza Constitución y el Parque 15 de Junio de Huancayo.

Prueba de normalidad

Para comprobar si los datos utilizados para conocer si las muestras siguen una distribución normal, se aplicó los estadígrafos de pruebas no paramétricas de Kolmogorov ($n > 30$) y Shapiro ($n < 30$), y se plantearon las siguientes hipótesis.

Hipótesis Nula

H0: La distribución de los datos de las muestras obtenidos siguen una distribución normal.

Hipótesis Alterna

H1: La distribución de los datos de las muestras obtenidos no siguen una distribución normal.

Tabla 7

Prueba de normalidad sobre las muestras de la Identidad Arquitectónica

Pruebas de normalidad

Espacios públicos	Kolmogorov-Smirnov ^a			Shapiro-Wilk		
	Estadístico	gl	Sig.	Estadístico	gl	Sig.
Plaza Constitución Identidad Arquitectónica	,359	37	,000			
Parque 15 de junio Identidad Arquitectónica				,608	28	,000

a. Corrección de significación de Lilliefors

Fuente: base de datos del SPSS

Los resultados de la prueba de normalidad nos muestran que las muestras distribuyen de manera no normal (Valor $p = 0.000 < \alpha = 0.05$, se rechaza H_0).

5.2.2. Contratación de la hipótesis general

Planteamiento de hipótesis estadística general:

Existe diferencia significativa entre la identidad arquitectónica del Espacio Público de la Plaza Constitución y el Parque 15 de Junio de Huancayo.

Contratación de la Hipótesis

Para contrastar la hipótesis planteada se aplicó la prueba no paramétrica de la exacta de Fisher para dos muestras independientes. Se formularon las siguientes hipótesis estadística:

Hipótesis nula

$H_0: \mu_A = \mu_B$; NO Existe diferencia significativa entre la identidad arquitectónica del Espacio Público de la Plaza Constitución y el Parque 15 de Junio de Huancayo.

Hipótesis alterna

$H_1: \mu_A \neq \mu_B$; SI Existe diferencia significativa entre la identidad arquitectónica del Espacio Público de la Plaza Constitución y el Parque 15 de Junio de Huancayo.

Tabla 8

Aplicación de la prueba exacta de Fisher a la Identidad Arquitectónica

<i>Pruebas de chi-cuadrado</i>		
	Significación exacta (bilateral)	Significación exacta (unilateral)
Prueba exacta de Fisher	1,000	,502

Fuente: base de datos del SPSS

Los resultados de la contrastación de la Hipótesis general presentaron evidencia estadística para probar que NO Existe diferencia significativa entre la identidad arquitectónica del Espacio Público de la Plaza Constitución y el Parque 15 de Junio de Huancayo. (Valor $p = 1.000 > \alpha = 0.05$; No se rechaza H_0).

Contratación de las hipótesis estadísticas específicas

Hipótesis específica 1:

Existe diferencia significativa entre las tradiciones constructivas del Espacio Público de la Plaza Constitución y del Parque 15 de Junio de Huancayo.

Contrastación de la Hipótesis

Para contrastar la hipótesis específica 1 planteada se aplicó la prueba no paramétrica de la exacta de Fisher para dos muestras independientes. Se formularon las siguientes hipótesis estadísticas:

Hipótesis nula.

$H_0: \mu_A = \mu_B$; NO Existe diferencia significativa entre las tradiciones constructivas del Espacio Público de la Plaza Constitución y del Parque 15 de Junio de Huancayo.

Hipótesis alterna

H1: $\mu_A \neq \mu_B$; SI Existe diferencia significativa entre las tradiciones constructivas del Espacio Público de la Plaza Constitución y del Parque 15 de Junio de Huancayo.

Tabla 9

Aplicación de la prueba exacta de Fisher a la Tradición constructiva

<i>Pruebas de chi-cuadrado</i>		
	Significación exacta (bilateral)	Significación exacta (unilateral)
Prueba exacta de Fisher	,417	,269

Fuente: base de datos del SPSS

Los resultados de la contrastación de la hipótesis específica 1 presenta evidencia estadística para probar que NO Existe diferencia significativa entre las tradiciones constructivas del Espacio Público de la Plaza Constitución y del Parque 15 de Junio de Huancayo (Valor $p = 0.417 > \alpha=0.05$; No se rechaza H_0).

Hipótesis específica 2

Existe diferencia significativa entre la interpretación arquitectónica del Espacio Público de la Plaza Constitución y del Parque 15 de Junio de Huancayo.

Contrastación de la Hipótesis

Para contrastar la hipótesis específica 2 planteada se aplicó la prueba no paramétrica de la exacta de Fisher para dos muestras independientes. Se formularon las siguientes hipótesis estadística:

Hipótesis nula

H0: $\mu_A = \mu_B$; NO Existe diferencia significativa entre la interpretación arquitectónica del Espacio Público de la Plaza Constitución y del Parque 15 de Junio de Huancayo.

Hipótesis alterna

H1: $\mu_A \neq \mu_B$; SI Existe diferencia significativa entre la interpretación arquitectónica del Espacio Público de la Plaza Constitución y del Parque 15 de Junio de Huancayo

Tabla 10

Aplicación de la prueba exacta de Fisher a la Interpretación arquitectónica

<i>Pruebas de chi-cuadrado</i>		
	Significación exacta (bilateral)	Significación exacta (unilateral)
Prueba exacta de Fisher	,000	,000

Fuente: base de datos del SPSS

Los resultados de la contrastación de la hipótesis específica 2 presenta evidencia estadística para probar que SI Existe diferencia significativa entre la interpretación arquitectónica del Espacio Público de la Plaza Constitución y del Parque 15 de Junio de Huancayo (Valor $p = 0.000 < \alpha = 0.05$; se rechaza H0).

Hipótesis específica 3

Existe diferencia significativa entre el valor del espacio habitado del Espacio Público de la Plaza Constitución y del Parque 15 de Junio de Huancayo.

Contrastación de la Hipótesis

Para contrastar la hipótesis específica 3 planteada se aplicó la prueba no paramétrica de la exacta de Fisher para dos muestras independientes. Se formularon las siguientes hipótesis estadística:

Hipótesis nula

H0: $\mu_A = \mu_B$; NO Existe diferencia significativa entre el valor del espacio habitado del Espacio Público de la Plaza Constitución y del Parque 15 de Junio de Huancayo.

Hipótesis alterna

H1: $\mu_A \neq \mu_B$; SI Existe diferencia significativa entre el valor del espacio habitado del Espacio Público de la Plaza Constitución y del Parque 15 de Junio de Huancayo.

Tabla 11

Aplicación de la prueba exacta de Fisher a la Valoración del Espacio habitado

<i>Pruebas de chi-cuadrado</i>		
	Significación exacta (bilateral)	Significación exacta (unilateral)
Prueba exacta de Fisher	,524	,262

Fuente: base de datos del SPSS

Los resultados de la contrastación de la hipótesis específica 3 presenta evidencia estadística para probar que NO Existe diferencia significativa entre el valor del espacio habitado del Espacio Público de la Plaza Constitución y del Parque 15 de Junio de Huancayo (Valor $p = 0.524 > \alpha=0.05$; No se rechaza H0).

5.3. Discusión de los Resultados

De acuerdo a los resultados obtenidos, se acepta la hipótesis alterna general que indica que NO Existe diferencia significativa entre la identidad arquitectónica del Espacio Público de la Plaza Constitución y el Parque 15 de Junio de Huancayo. Guardando relación con los resultados de la investigación del arquitecto Riskey (2017) quien concluye que los elementos del estado modernizados como el capitolio, una universidad, un teatro, etc., generan un impacto social en Valencia, influenciaron

los aspectos económicos, políticos, social y cultural de su entorno, y han modificado la identidad arquitectónica de los antiguos periodos históricos. De la misma forma, en esta investigación, los edificios modernizados ubicados en los alrededores de la Plaza Constitución y el Parque 15 de Junio, han modificación de su identidad arquitectónica, siendo el Parque 15 de Junio el más afectado, como lo explica Casado (2013), la identidad arquitectónica se ejemplifica mediante las edificaciones con una identidad de acuerdo a su entorno, y eso hace que forme parte de él.

De acuerdo a los resultados obtenidos, se acepta la hipótesis nula específica 1 que indica que NO Existe diferencia significativa entre las tradiciones constructivas del Espacio Público de la Plaza Constitución y del Parque 15 de Junio de Huancayo. Según lo señalado por la investigación de Rubio (2018) concluye que los materiales usados, las técnicas constructivas, el diseño arquitectónico, la funcionalidad y utilidad e imagen arquitectónica de la Arquitectura popular de Buenos Aires es muy importante para aportar una fuente de creación de su identidad arquitectónica. De la misma forma, en esta investigación, determino que los materiales y la funcionalidad son características importantes, como lo demuestra los resultados obtenidos, resaltando que debido al no uso de materiales identificados con la identidad local, y al cambio de la funcionalidad de los edificios de la zona monumental de Huancayo ubicada en los alrededores del Parque 15 de Junio, presenta una diferencia no significativa a la identidad arquitectónica local, Bedolla (2019) explica que una práctica constructiva que domina y selecciona materiales particulares de la zona, son actores que intervienen en la identidad arquitectónica.

De acuerdo a los resultados obtenidos, se acepta la hipótesis nula específica 2 que indica que SI Existe diferencia significativa entre la interpretación arquitectónica del Espacio Público de la Plaza Constitución y del Parque 15 de Junio de Huancayo.

Este resultado guarda relación con la investigación de Pérez (2019), cuyas conclusiones que obtuvo fue que en las casas del alrededor de la Plaza Mayor de Jauja predominan los patrones de la arquitectura vernácula, lo cual genera mejoras al servicio cultural y al desarrollo de la vivienda típica, de esta manera permiten adaptarse a los nuevos programas arquitectónicos. De la misma forma, los patrones de la arquitectura que expresan identidad encontrados en los edificios de los alrededores de la Plaza Constitución y el Parque 15 de Junio, han sido representativos para determinar que existe una diferencia significativa de la identidad arquitectónica en el sitio, siendo la Plaza Constitución la que ha mantenido en mejor estado estos rasgos, mientras que el Parque 15 de Junio, se ha visto rodeada de una alteración al modificar y sustituir los edificios que poseían rasgos vernáculos por unos más modernos. Así mismo Gutiérrez (2016), expresó la importancia de la difusión del conocimiento de las técnicas constructivas, que reflejaban estos rasgos en las edificaciones.

De acuerdo a los resultados obtenidos, se acepta la hipótesis nula específica 3 que indica que NO Existe diferencia significativa entre el valor del espacio habitado del Espacio Público de la Plaza Constitución y del Parque 15 de Junio de Huancayo. Guardando relación con lo señalado en la investigación de Cabello (2019) donde expresa que la identidad y el significado de la imagen urbana en el cercado de Jauja, se fundamenta en elementos como las sendas peatonales, los nodos, bordes y los hitos existentes, que generan una estructura y un significado a la imagen urbana de Jauja. De la misma forma, estos elementos se encuentran presentes en la investigación realizada, los cuales fueron analizados mediante la interpretación arquitectónica, que según Gutiérrez (2016) es un proceso de diseño en el que toda arquitectura tiene la intención y una modalidad del habitar. Estos resultados

expresan el fin constructivo de los componentes de ambos parques, son los adecuados para su función, pero referenciado a elementos como artefactos y mobiliario, que funcionan como hitos, es la Plaza Constitución, la que posee una menor cantidad.

Capítulo 6

Conclusiones y Recomendaciones

6.1. Conclusiones

6.1.1. Conclusiones generales

Se concluye que la identidad arquitectónica de los componentes de los espacios públicos de la Plaza Constitución y el Parque 15 de Junio en Huancayo, no demuestra una diferencia significativa entre ambos espacios públicos.

6.1.2. Conclusiones específicas

Las tradiciones constructivas del Espacio Público de la Plaza Constitución y del Parque 15 de Junio de Huancayo, no demuestra una diferencia significativa entre ambos espacios públicos.

La interpretación arquitectónica del Espacio Público de la Plaza Constitución y del Parque 15 de Junio de Huancayo, sí demuestra una diferencia significativa entre ambos espacios públicos.

El valor del espacio habitado de la Plaza Constitución y del Parque 15 de Junio de Huancayo, no demuestra una diferencia significativa entre ambos espacios públicos.

6.2. Recomendaciones

6.2.1. Recomendaciones generales

Se recomienda difundir los resultados obtenidos de la presente investigación, lo cual permitirá generar conciencia en la población sobre el tema de la identidad arquitectónica de los espacios públicos de la zona urbana monumental de Huancayo.

6.2.2. Recomendaciones específicas

- A la autoridad competente se recomienda realizar las intervenciones necesarias para conservar la identidad arquitectónica y darle valor a nuestros espacios públicos, para evitar la elaboración de futuros proyectos de restauración de la identidad arquitectónica, que serán más complicados para su ejecución.
- A las diversas universidades, a impulsar las investigaciones relacionadas con la identidad arquitectónica, para su ampliación, diversificación y de actuación en sectores no relacionados con las investigaciones referente a la arquitectura.
- A los profesionales, para poder aplicar los componentes de diseño relacionados con la identidad arquitectónica en sus proyectos futuros, y de esa forma colaborar en su conservación, además, poder generar una interpretación de arquitectónica en los nuevos proyectos.
- Al usuario, para colaborar con la participación ciudadana, al considerar en sus construcciones futuras, la presencia de la identidad arquitectónica de nuestra localidad, así mismo, conservar las tradiciones constructivas representadas en sus proyectos para mejorar la identidad local.

Referencias

- ACOSTA, SALOMÓN, LAINES, BLANCA, PIÑA Y GILBER (2014) Estadística Inferencial. Recuperado de https://repositorioacademico.upc.edu.pe/bitstream/handle/10757/316022/ma148_manual_2014_01.pdf?sequence=1&isAllowed=y
- AGUILAR T. (2015) Diferencia entre estilo, corriente y tendencia. Recuperado de sites.google.com/site/arquicategestilositendencias/home/diferencia-entre-estilo-corriente-y-tendencia
- ALMA DEL CID, ROSEMARY M., FRANCO S. (2011) Investigación: fundamentos y metodología. Naucalpan de Juárez, Edo. de Méx.: Pearson Educación de México: Prentice Hall
- ALPERIN M. (2014) Métodos de muestreo. Recuperado de www.fcnym.unlp.edu.ar/catedras/estadistica/Procedimientos%20de%20muestreo%20A.pdf
- APUNTES REVISTA DIGITAL DE ARQUITECTURA (2017) Principios ordenadores para el diseño en arquitectura – definiciones y ejemplos. Recuperado de apuntesdearquitecturadigital.blogspot.com/2017/09/principios-ordenadores-para-el-diseno.html
- ARBOLEDA J. (2017) Elementos de la identidad en el espacio público la experiencia de patio bonito, un barrio sin proyecto. Recuperado de upcommons.upc.edu/bitstream/handle/2117/108215/36BCN_ArboledaJuliana.pdf?sequence=1&isAllowed=y
- BEDOLLA J. (2019) La tradición constructiva, su transformación y permanencia en la memoria colectiva. Universidad autónoma de Aguascalientes. Tesis de Doctorado. Repositorio UMSNH. recuperado de bibliotecavirtual.dgb.umich.mx:8083/xmlui/bitstream/handle/DGB_UMICH/2593/FA-D-2019-0519.pdf?sequence=1&isAllowed=y
- BERROETA H., Vidal T. 2012) La noción de espacio público y la configuración de la ciudad: fundamentos para los relatos de pérdida, civilidad y disputa, recuperado de www.redalyc.org/pdf/305/30523346004.pdf

- CABELLO C. (2019) Evaluación de la identidad y estructura para proponer el mejoramiento de la imagen urbana del cercado de Jauja. Universidad Continental. Tesis para optar título profesional. Repositorio Instituto Continental. Recuperado de repositorio.continental.edu.pe/handle/20.500.12394/7111
- CÁRDENAS E. (2005) Valoración del sentido de identidad en el espacio urbano arquitectónico, Recuperado de www.rafaellopezrangel.com/Reflexiones%20sobre%20la%20arquitectura%20y%20el%20urbanismo%20latinoamericanos/Design/archivos%20texto/T3C02.pdf
- CASADO Y GUILLERMO (2013) La identidad en la arquitectura. Recuperado de www.yorokobu.es/la-identidad-en-la-arquitectura/
- CASAS M. (2017). Los imaginarios urbanos y el espacio público del área central de la Ciudad de Huancayo. Universidad Nacional del Centro del Perú. Tesis de maestría. Repositorio UNCP
- CASTAÑEDA. S. (2022) Arquitectura e identidad cultural en el Perú. el universo simbólico en el encuentro de lo auténtico y lo apropiado durante el siglo XX. Recuperado de <https://dialnet.unirioja.es/servlet/articulo?codigo=8564405>
- CONCHA A. (2010) Historia, arquitectura y urbanismo del valle del Mantaro. Recuperado de issuu.com/gusstockconchaflores/docs/libro_historia__arquitectura_y_urbanismo
- CONSEJO SUPERIOR DE COLEGIOS DE ARQUITECTOS DE ESPAÑA (2020) El CSCAE celebra el arranque de la ley de arquitectura y calidad del entorno construido y destaca su valor para mejorar el bienestar de las personas, Recuperado de www.cscae.com/index.php/conoce-cscae/sala-de-comunicacion/6342-el-cscae-celebra-el-arranque-de-la-ley-de-arquitectura-y-calidad-del-entorno-construido-y-destaca-su-valor-para-mejorar-el-bienestar-de-las-personas
- DE LA TORRE L. (2015) Diseños de investigación. Recuperado de es2.slideshare.net/lisbethvdl/diseos-de-la-investigacion

- DEJTIAR F. (2021) Esquemas y diagramas en la representación arquitectónica: 30 ejemplos gráficos para optimizar la organización, el análisis y la comunicación. Recuperado de www.archdaily.pe/pe/868780/esquemas-y-diagramas-en-la-representacion-arquitectonica-30-ejemplos-graficos-para-optimizar-la-comunicacion-el-analisis-y-la-comunicacion
- DIAS P. y Fernandez S. (2004) Asociación de variables cualitativas: El test exacto de Fisher y el test de McNemar. Recuperado de https://www.agamfec.com/pdf/CADERNOS/VOL11/VOL11_5/14_Invest_N11_5.pdf
- DIAZ L. (2010) La observación. Recuperado de www.psicologia.unam.mx/documentos/pdf/publicaciones/La_observacion_Lidia_Diaz_Sanjuan_Texto_Apoyo_Didactico_Metodo_Clinico_3_Sem.pdf
- FIORITO M., ROIG P., BOSCH I. (2012) Colores urbanos... identidad arquitectónica, Recuperado de riunet.upv.es/bitstream/handle/10251/33284/2012_6-7_127134.pdf?sequence=1&isAllowed=y
- GARCÍA M. (2006) Espacio público. Recuperado de www.ub.edu/multigen/donapla/espacio1.pdf
- GUTIÉRREZ C. (2016) La interpretación del espacio en la arquitectura". "la evolución del espacio en la arquitectura según Sigfried Giedion. Recuperado de es.slideshare.net/carlagutierrezlopez/ensayo-la-interpretacin-del-espacio-en-la-arquitectura
- HERRERA M. (2011) Fichas y más fichas. Recuperado de es.slideshare.net/herreramarina4/fichas-de-observacion
- HIDALGO, I. (2005). Tipos de estudio y métodos de investigación. Recuperado el Noviembre de, 20.
- INSTITUTO TECNOLOGICO DE TIJUANA (2015) Fundamentos de la investigación. Recuperado de sites.google.com/site/fundamentosdelainvestigacion1a/unidad-2-la-investigacion-como-un-proceso-de-construccion-social/2-3-tipos-de-metodos-inductivo-deductivo-analitico-sintetico-comparativo-dialectico-entre-otros

- INTERNATIONAL BUSINESS MACHINES (2019) Prueba Kolmogorov-Smirnov para una muestra. Recuperado de www.ibm.com/docs/es/spss-statistics/SaaS?topic=tests-one-sample-kolmogorov-smirnov-test
- JOVÉ F. (2011) Arquitectura e identidad cultural en el contexto de la cooperación internacional en el continente africano. Recuperado de dialnet.unirioja.es/servlet/articulo?codigo=3900989
- LLOPIS J. (2013) La matemática y la estadística: una orquesta hecha instrumento. Recuperado de <https://jllloisperez.com/2013/01/21/test-exacto-de-fisher/#comments>
- MARROQUÍN R. (2012) Metodología de la investigación. Recuperado de www.une.edu.pe/Sesion04-Metodologia_de_la_investigacion.pdf
- MELÉNDEZ L., QUISPE S. QUISPE Y. ROMO R. Y SINCHÉ D. (2010) Historia, Arquitectura y Urbanismo en el Valle del Mantaro. Editorial Universidad Nacional del Centro del Perú. Recuperado de https://issuu.com/gusstockconchaflores/docs/libro_historia__arquitectura_y_urba
- MINISTERIO DE VIVIENDA (2006) Reglamento nacional de edificaciones, (norma A.140, bienes culturales inmuebles). Recuperado de ww3.vivienda.gob.pe/ejes/vivienda-y-urbanismo/documentos/Reglamento%20Nacional%20de%20Edificaciones.pdf
- MORALES P. (2018) Recordando la jornada cívica del 14 y 15 de Junio de 1956 en Huancayo. Recuperado de <https://group10noticiashuancayo.blogspot.com/2018/06/recordando-la-jornada-civica-del-14-y.html?m=1>
- OXFORD LANGUAGES. (2021). Diccionario de español.
- PÉREZ C. (2019) Patrones de la arquitectura vernácula en la plaza mayor de Jauja. Universidad Nacional del Centro del Perú. Tesis Para lograr título de la nación. Repositorio UNCP. Recuperado de

repositorio.uncp.edu.pe/bitstream/handle/20.500.12894/5943/T010_466582
90_T.pdf?sequence=1&isAllowed=y

PÉREZ J., Y GARDEY A. (2011) Definición de: Definición de espacio arquitectónico.
Recuperado de <https://definicion.de/espacio-arquitectonico/>

PÉREZ J., Y GARDEY A. (2011) Definición de: Definición de fachada. Recuperado
de <https://definicion.de/fachada/>

PUNTES J. (2003) Identidad en la arquitectura. Recuperado de
www.academia.edu/6506597/IDENTIDAD_EN_LA_ARQUITECTURA

QUISPE A., CALLA K., YANGALI J., RODRÍGUEZ J., PUMACAYO I. (2019)
Estadística no paramétrica aplicada a la investigación científica con
software SPSS, MINITAB Y EXCEL. ISBN, Colombia, Editorial Eidec

RAMIREZ P. (2015) Espacio público, ¿espacio de todos? Reflexiones desde la
ciudad de México. Recuperado de
www.scielo.org.mx/pdf/rms/v77n1/v77n1a1.pdf

RAMON G. (2014) El neoperuano arqueología, estilo nacional y paisaje urbano en
Lima, 1910-1940, Recuperado de journals.openedition.org/bifea/6002

RISQUEZ F. (2017) Análisis histórico de la identidad arquitectónica en valencia,
Venezuela, en la universidad de Carabobo. Universidad de Carabobo.
Tesis de Maestría. Repositorio Universidad de Carabobo.

RODRÍGUEZ F. (2015) La búsqueda de la identidad en la arquitectura peruana
contemporánea. Recuperado de [www.archdaily.pe/pe/773203/la-busqueda-
de-la-identidad-en-la-arquitectura-peruana](http://www.archdaily.pe/pe/773203/la-busqueda-de-la-identidad-en-la-arquitectura-peruana)

RODRÍGUEZ P. (2013) El espacio público en el centro histórico de la Habana.
Recuperado de www.planmaestro.ohc.cu/recursos/papel/brochure/ep.pdf

ROJAS M. (2004) Identidad y cultura, artículo científico, recuperado de
www.redalyc.org/pdf/356/35602707.pdf

ROSSI A., (1966), La arquitectura de la ciudad. Editorial GG

RUBIO P. (2018) La arquitectura popular en Buenos Aires centro y sur, su aporte a
la identidad arquitectónica, en la universidad Cesar Vallejo. Universidad

Cesar Vallejo. Tesis de Maestría. Repositorio UCV. Recuperado de repositorio.ucv.edu.pe/bitstream/handle/20.500.12692/17568/rubio_psh.pdf?sequence=1&isAllowed=y

SÁNCHEZ D. Y DOMÍNGUEZ L. (2014) Reseñas identidad y espacio público. revista de ciencias sociales de la universidad iberoamericana. editorial. Barcelona 2014. Recuperado de www.redalyc.org/pdf/3536/353632354008.pdf

SÁNCHEZ, C., REYES C. MEJÍA S. (2002). Metodología y diseños en la investigación científica. Lima: Editorial Universitaria.

SANTAMARÍA L. (2013) Imaginario, identidad y arquitectura, Recuperado de dialnet.unirioja.es/descarga/articulo/4421378.pdf.

SCHJETNAN, PENICHE Y CALVILLO (2004). Principios de diseño urbano /ambiental. Recuperado de es.scribd.com/doc/279648243/Mario-Schjetnan-Jorge-Calvillo-Manuel-Peniche-PRINCIPIOS-DE-DISENO-URBANO-AMBIENTAL-AF

SCHREIER C. (2016) La búsqueda de una identidad artística, la abstracción en las ideas de Luis Miró Quesada, Pag 135-142. recuperado de revistas.ulima.edu.pe/index.php/Limaq/article/view/963/919

UCHA F. (2013) Definición de identidad. Recuperado de www.definicionabc.com/general/identidad.php

VELÁSQUEZ C. Y MELÉNDEZ L. (2003). La morfología y los usos de las Plazas Urbanas y parroquiales de la ciudad de Maracaibo. Opción, 19(40), 69-87.

VERDAGUER C. (2005) Evaluación del espacio público, indicadores experimentales para la fase de proyecto. Recuperado de www.gea21.com/archivo/evaluacion-del-espacio-publico/

WEIL A. (2017) La identidad en una construcción arquitectónica se traduce en emociones históricas, Artículo el mostrador. Recuperado de www.elmostrador.cl/cultura/2017/02/10/andres-weil-la-identidad-en-una-construccion-arquitectonica-se-traduce-en-emociones-historicas/

ANEXOS

MATRIZ DE CONSISTENCIA

TÍTULO: IDENTIDAD ARQUITECTÓNICA DEL ESPACIO PÚBLICO DE LA PLAZA CONSTITUCION Y EL PARQUE 15 DE JUNIO EN HUANCAYO

PROBLEMA	OBJETIVOS	MARCO TEÓRICO	HIPÓTESIS	VARIABLE	METODOLOGÍA
<p>Problema general:</p> <p>¿Existe diferencia significativa en la identidad Arquitectónica del Espacio Público de la Plaza Constitución y el Parque 15 de Junio de Huancayo?</p> <p>Problemas específicos:</p> <p>¿Existe diferencia significativa en las tradiciones constructivas del Espacio Público de la Plaza Constitución y el Parque 15 de Junio de Huancayo?</p> <p>¿Existe diferencia significativa en la interpretación arquitectónica del Espacio Público de la Plaza Constitución y el Parque 15 de Junio de Huancayo?</p> <p>¿Existe diferencia significativa en la valoración del espacio habitado del Espacio Público de la Plaza Constitución y del Parque 15 de Junio de Huancayo?</p>	<p>Objetivo general</p> <p>Determinar si existe diferencia significativa en la identidad Arquitectónica del Espacio Público de la Plaza Constitución y el Parque 15 de Junio de Huancayo.</p> <p>Objetivos específicos:</p> <ul style="list-style-type: none"> •Determinar si existe diferencia significativa de las tradiciones constructivas en el Espacio Público de la Plaza Constitución y el Parque 15 de Junio de Huancayo. •Determinar si existe diferencia significativa de los componentes arquitectónicos en el Espacio Público de la Plaza Constitución y el Parque 15 de Junio de Huancayo. •Determinar si existe diferencia significativa del valor del espacio habitado en el Espacio Público de la Plaza Constitución y el Parque 15 de junio de Huancayo 	<p>Arboleda (2017) Elementos de la identidad en el espacio público (pg. 6)</p> <p>García, M (2006) ESPACIO PÚBLICO</p> <p>Rodríguez (2015) La búsqueda de la identidad en la arquitectura peruana contemporánea https://www.archdaily.pe/pe/773203/la-busqueda-de-la-identidad-en-la-arquitectura-peruana</p> <p>Fiorito, Roig, Bosch, (2012) Colores urbanos... identidad arquitectónica https://riunet.upv.es/bitstream/handle/10251/33284/2012_6-7_127_134.pdf?sequence=1&isAllowed=y</p> <p>PUENTES J. (2003) IDENTIDAD EN LA ARQUITECTURA, https://www.academia.edu/6506597/IDENTIDAD_EN_LA_ARQUITECTURA</p>	<p>Hipótesis principal:</p> <p>Existe diferencia significativa entre la identidad arquitectónica del Espacio Público de la Plaza Constitución y el Parque 15 de Junio de Huancayo.</p> <p>Hipótesis específicas:</p> <ul style="list-style-type: none"> • Existe diferencia significativa entre las tradiciones constructivas del Espacio Público de la Plaza Constitución y del Parque 15 de Junio de Huancayo. • Existe diferencia significativa entre la interpretación arquitectónica del Espacio Público de la Plaza Constitución y del Parque 15 de Junio de Huancayo. • Existe diferencia significativa entre el valor del espacio habitado del Espacio Público de la Plaza Constitución y del Parque 15 de Junio de Huancayo. 	<p style="text-align: center;">Identidad arquitectónica</p> <p style="text-align: center;">Dimensiones:</p> <p style="text-align: center;">Tradición constructiva</p> <p style="text-align: center;">Interpretación</p> <p style="text-align: center;">Arquitectónica</p> <p style="text-align: center;">Valoración del espacio habitado</p>	<p>Tipo de investigación:</p> <p style="text-align: center;">Aplicada</p> <p>Nivel de investigación:</p> <p style="text-align: center;">Descriptiva</p> <p>Diseño de investigación:</p> <p style="text-align: center;">observacional – transeccional – no experimental- descriptiva comparativa</p> <p>Metodología:</p> <p style="text-align: center;">método científico-deductivo</p> <p>Población:</p> <p style="text-align: center;">Está constituida por la Plaza Constitución que posee 37 componentes del espacio público y el Parque 15 de Junio que tiene 28 componentes del espacio público.</p> <p>Muestra:</p> <p style="text-align: center;">37 componentes del espacio público de la Plaza Constitución y 28 componentes del espacio público del Parque 15 de Junio.</p> <p>Técnicas e instrumentos:</p> <p style="text-align: center;">observación directa</p> <p style="text-align: center;">fichas de registro o de observación</p>

MATRIZ DE LA OPERACIONALIZACION DE LA VARIABLE DEL PROYECTO DE INVESTIGACIÓN

TITULO: IDENTIDAD ARQUITECTÓNICA DEL ESPACIO PÚBLICO DE LA PLAZA CONSTITUCIÓN Y EL PARQUE 15 DE JUNIO EN HUANCAYO

VARIABLE: IDENTIDAD ARQUITECTÓNICA

VARIABLE	DEFINICIÓN CONCEPTUAL	DIMENSIONES	DEFINICIÓN DE DIMENSIONES	INDICADORES	ITEMS	ESCALA DE MEDICIÓN	
Identidad Arquitectónica	La identidad arquitectónica se traduce en emociones históricas, en un fenómeno identitario, porque detrás de cada edificio "hay un sustrato cultural que lo justifica". También corresponden a la voluntad política y los arquitectos ponen su fantasía o sus valores éticos al servicio de los demás. (Weil, 2017).	Tradición constructiva	Bedolla (2019) se hace referencia al conocimiento de los procesos de aplicación de la práctica constructiva, la difusión y/o transmisión del conocimiento, tipo y usos de herramientas, el dominio y selección de los materiales, su dosificación, tratamiento previo y posterior a su uso, las proporciones consideradas para cada uno de estos materiales y las técnicas constructivas particulares de la zona, así como a los actores que intervienen durante todos los procesos relativos a la arquitectura vernácula. (Pg.6).	• Influencias culturales	La forma del elemento corresponde a las tradiciones locales	3.5	Nominal
					Se uso técnicas tradicionales en la construcción del elemento	3.5	
					se utilizan símbolos sobre las costumbres o tradiciones en el elemento	4	
				• Esquemas y modelos constructivos	El esquema o modelo de los edificios corresponden a del lugar de origen	3.5	
					la fachada responde a la influencia cultural local	4.5	
					se replicó alguna corriente arquitectónica en el edificio	2.5	
				• Integración de los materiales	Se uso materiales rústicos o tradicionales para la construcción de los edificios	5	
					Se usó materiales de la zona para construir la arquitectura del sitio	3	
					Se identifica el edificio con los materiales usados	3.5	

		Interpretación arquitectónica	Gutiérrez (2016) Es un análisis del proceso de diseño o bien una doctrina. Detrás de toda arquitectura existe una intención y una modalidad del habitar, mas no siempre son explícitos y conscientes estos principios (Pg. 3).	<ul style="list-style-type: none"> Rasgos culturales 	La función del edificio es el indicado para realizarse en el sitio	5	Nominal
					El edificio presenta un diseño de techo adecuado a la localidad	5	
					El edificio utiliza elementos decorativos que hagan resaltar su identidad	2.5	
				<ul style="list-style-type: none"> Apreciación de la forma 	La fachada utilizo los principios básicos de la arquitectura	2.5	
					las proporciones del edificio son acordes a su uso	4	
					El color o revestimiento corresponde a las costumbres del lugar	1.5	
		Valoración del espacio habitado	Verdaguer (2005) Aunque la concepción de cualquier espacio público requiere un enfoque integral en el que se solapen todos aquellos aspectos de uso, función, mantenimiento, imagen, inversión o gestión que pueden coadyuvar a su éxito en términos de calidad de vida urbana (Pg. 5).	<ul style="list-style-type: none"> Apreciación arquitectónica 	En el espacio arquitectónico se utiliza el mobiliario de acuerdo al entorno en donde se ubica	4	Nominal
					Existe vegetación que represente a la localidad	4	
					Se utiliza el agua como elemento que de identidad al lugar	3	
					Existe ornamento que identifique al lugar.	4	
<ul style="list-style-type: none"> Percepción de una buena habitabilidad 	Existen artefactos que diversifique las actividades de la comunidad.			4.5			
	el sitio cumple con su fin constructivo			3			
	el espacio público es estéticamente atractivo a la vista			3			
	Existen elementos que modifican la originalidad del lugar			3			

FICHAS DE OBSERVACIÓN

FICHA DE OBSERVACION EN CAMPO	
Proyecto	IDENTIDAD ARQUITECTONICA DEL ESPACIO PÚBLICO DE LA PLAZA CONSTITUCION Y EL PARQUE 15 DE JUNIO EN HUANCAYO
Fecha:	
Dimensión: Tradición constructiva.	
Indicador: Influencias culturales	
Elemento a estudiar	Fotografía
La forma del elemento corresponde a las tradiciones locales	
Si	No
Se uso técnicas tradicionales en la construcción del elemento	
Si	No
se utilizan símbolos sobre las costumbres o tradiciones en el elemento	
Si	No

FICHAS DE OBSERVACIÓN

Ficha de observación en campo	
Proyecto	IDENTIDAD ARQUITECTONICA DEL ESPACIO PÚBLICO DE LA PLAZA CONSTITUCION Y EL PARQUE 15 DE JUNIO EN HUANCAYO
Fecha:	Dirección:
Dimensión: Tradición constructiva.	
Fachada a estudiar	Fotografías
Indicador: Esquemas y modelos constructivos	
El esquema o modelo de los edificios corresponden a del lugar de origen	
Si	No
la fachada responde a la influencia cultural local	
Si	No
se replicó alguna corriente arquitectónica en el edificio	
Si	No
Indicador: Integración de los materiales	
Se uso materiales rústicos o tradicionales para la construcción de los edificios	
Si	No
Se usó materiales de la zona para construir la arquitectura del sitio	
Si	No
Se identifica el edificio con los materiales usados	
Si	No
Notas:	

FICHAS DE OBSERVACIÓN

Ficha de observación en campo	
Proyecto	IDENTIDAD ARQUITECTONICA DEL ESPACIO PÚBLICO DE LA PLAZA CONSTITUCION Y EL PARQUE 15 DE JUNIO EN HUANCAYO
Fecha:	Dirección:
Dimensión: Interpretación arquitectónica	
Fachada a estudiar	Fotografías
Indicador: Rasgos culturales	
La función del edificio es el indicado para realizarse en el sitio	
Si No	
El edificio presenta un diseño de techo adecuado a la localidad	
Si No	
El edificio utiliza elementos decorativos que hagan resaltar su identidad	
Si No	
Indicador: Apreciación de la forma	
La fachada utilizo los principios básicos de la arquitectura	
Si No	
las proporciones del edificio son acordes a su uso	
Si No	
El color o revestimiento corresponde a las costumbres del lugar	
Si No	
Notas:	

FICHAS DE OBSERVACIÓN

Ficha de observación en campo	
Proyecto	IDENTIDAD ARQUITECTONICA DEL ESPACIO PÚBLICO DE LA PLAZA CONSTITUCION Y EL PARQUE 15 DE JUNIO EN HUANCAYO
Fecha:	
Dimensión: Valoración del Espacio habitado	
Espacio a estudiar	Fotografías
Indicador: Apreciación arquitectónica	
El espacio arquitectónico posee el mobiliario adecuado en el sitio	
Si No	
Existe vegetación que represente a la localidad	
Si No	
Se utiliza el agua como elemento que de identidad al lugar	
Si No	
Existe ornamento que identifique al lugar.	
Si No	
Indicador: Percepción de una buena habitabilidad	
Existen artefactos que diversifique las actividades de la comunidad.	
Si No	
el sitio cumple con su fin constructivo	
Si No	
el espacio público es estéticamente atrayente a la vista	
Si No	
Existen elementos que modifican la originalidad del lugar	
Si No	

FICHA DE JUICIO DE EXPERTOS

I. DATOS GENERALES

1. APELLIDOS Y NOMBRES DEL EXPERTO: CERRON RUIZ RODNEY MARK
2. INSTITUCION DONDE LABORA: MSP. PROYECTO DE INVERSION PUBLICA
3. INSTRUMENTO MOTIVO DE LA EVALUACION: Proyecto tesis PRE-GRADO
4. AUTOR DEL INSTRUMENTO: Guerra Salinas Juan Diego
5. TÍTULO DE INVESTIGACIÓN: IDENTIDAD ARQUITECTONICA DEL ESPACIO PÚBLICO DE LA PLAZA CONSTITUCION Y EL PARQUE 15 DE JUNIO EN HUANCAYO

II. ASPECTOS DE VALIDACION

INDICADORES	CONTENIDO	EVALUACION				
		D E F I C I E N T E	R E G U L A R	B U E N A	M U Y B U E N A	E X C E L E N T E
INTENCIONALIDAD	El instrumento responde a los objetivos de la investigación planteada				X	
OBJETIVIDAD	El instrumento esta expresado en comportamientos observables					X
ORGANIZACIÓN	El orden de los items y áreas es adecuado				X	
CLARIDAD	El vocabulario aplicado es adecuado para el grupo de investigación					X
SUFICIENCIA	El número de items propuestos es suficiente para medir la variable				X	
CONSISTENCIA	Tiene una base teórica y científica que respalda				X	
COHERENCIA	Entre el objetivo, problema e hipótesis existe coherencia					X
APLICABILIDAD	Los procedimientos y su corrección son sencillos					X

III. ORDEN DE APLICABILIDAD:

APLICABLE

NO APLICABLE

IV. PROMEDIO DE VALORACION:

NOTA:

18.5

V. OBSERVACIONES:

FIRMA DEL EXPERTO:



[Handwritten signature]
CERRON RUIZ

FECHA:

DNI: 20082483

FICHA DE JUICIO DE EXPERTOS

I. DATOS GENERALES

1. APELLIDOS Y NOMBRES DEL EXPERTO: ARB. ERNESTO FLORES CASTILLO
2. INSTITUCION DONDE LABORA: UPLA
3. INSTRUMENTO MOTIVO DE LA EVALUACION: VALIDACION DE INSTRUMENTO
4. AUTOR DEL INSTRUMENTO: JUAN DIEGO GUERRA SALINAS
5. TÍTULO DE INVESTIGACIÓN: "IDENTIDAD ARQUITECTÓNICA DEL ESPACIO PÚBLICO DE LA PLAZA CONSTITUCIÓN Y EL PARQUE DE JUNIO EN HUANCAYO."

II. ASPECTOS DE VALIDACION

INDICADORES	CONTENIDO	D E F I C I E N T E	R E G U L A R	B U E N A	M U Y B U E N A	E X C E L E N T E
INTENCIONALIDAD	Los instrumentos responde a los objetivos de la investigación planteada				X	
OBJETIVIDAD	El instrumento esta expresado en comportamientos observables			X		
ORGANIZACIÓN	El orden de los ITEMS y áreas es adecuado					X
CLARIDAD	El vocabulario aplicado es adecuado para el grupo de investigación			X		2
SUFICIENCIA	El número de ITEMS propuestos es suficiente para medir la variable				X	
CONSISTENCIA	Tiene una base teórica y científica que respalda				X	
COHERENCIA	Entre el objetivo , problema e hipótesis existe coherencia			X		
APLICABILIDAD	Los procedimientos y su corrección son sencillos				X	

III. ORDEN DE APLICABILIDAD:

APLICABLE NO APLICABLE

IV. PROMEDIO DE VALORACION:

NOTA:

V. OBSERVACIONES:

FIRMA DEL EXPERTO:  DNI: 19820744

FECHA: 04/JULIO/2021



FICHA DE JUICIO DE EXPERTOS

I. DATOS GENERALES

1. APELLIDOS Y NOMBRES DEL EXPERTO: Álvarez Jesús Raúl Armando
2. INSTITUCION DONDE LABORA: Gobierno Regional de Junín
3. INSTRUMENTO MOTIVO DE LA EVALUACION: Aprobación de instrumento de evaluación
4. AUTOR DEL INSTRUMENTO: Guerra Salinas Juan Diego
5. TÍTULO DE INVESTIGACIÓN: IDENTIDAD ARQUITECTONICA DEL ESPACIO PÚBLICO DE LA PLAZA CONSTITUCION Y EL PARQUE 15 DE JUNIO EN HUANCAYO

II. ASPECTOS DE VALIDACION

INDICADORES	CONTENIDO	D E F I C I E N T E	R E G U L A R	B U E N A	M U Y B U E N A	E X C E L E N T E
INTENCIONALIDAD	El instrumento responde a los objetivos de la investigación planteada				X	
OBJETIVIDAD	El instrumento esta expresado en comportamientos observables					X
ORGANIZACIÓN	El orden de los ítems y áreas es adecuado					X
CLARIDAD	El vocabulario aplicado es adecuado para el grupo de investigación				X	
SUFICIENCIA	El número de ítems propuestos es suficiente para medir la variable				X	
CONSISTENCIA	Tiene una base teórica y científica que respalda				X	
COHERENCIA	Entre el objetivo, problema e hipótesis existe coherencia				X	
APLICABILIDAD	Los procedimientos y su corrección son sencillos				X	

III. ORDEN DE APLICABILIDAD:

APLICABLE NO APLICABLE

IV. PROMEDIO DE VALORACION:

NOTA:

V. OBSERVACIONES:

FIRMA DEL EXPERTO:



FECHA: 21/06/2021

DNI: 19824129



No:	Identidad arquitectónica	R	Si	
Plaza Constitución	Elemento: Farol	Si	No	
Tradición constructiva.		Si		
Influencias culturales	La forma del elemento corresponde a las tradiciones locales	X		Si
	Se uso técnicas tradicionales en la construcción del elemento	X		
	se utilizan símbolos sobre las costumbres o tradiciones en el elemento	X		

No:	Identidad arquitectónica	R	Si	
Plaza Constitución	Elemento: banco público	Si	No	
Tradición constructiva.		Si		
Influencias culturales	La forma del elemento corresponde a las tradiciones locales	X		Si
	Se uso técnicas tradicionales en la construcción del elemento	X		
	se utilizan símbolos sobre las costumbres o tradiciones en el elemento	X		

No:	Identidad arquitectónica	R	Si	
Plaza Constitución	Elemento: Pileta	Si	No	
Tradición constructiva.		Si		
Influencias culturales	La forma del elemento corresponde a las tradiciones locales	X		Si
	Se uso técnicas tradicionales en la construcción del elemento	X		
	se utilizan símbolos sobre las costumbres o tradiciones en el elemento	X		

No:	Identidad arquitectónica	R	No	
Plaza Constitución	Elemento: Estatua	Si	No	
Tradición constructiva.		No		
Influencias culturales	La forma del elemento corresponde a las tradiciones locales		X	No
	Se uso técnicas tradicionales en la construcción del elemento	X		
	se utilizan símbolos sobre las costumbres o tradiciones en el elemento		X	

No:	Identidad arquitectónica	R	No	
Plaza Constitución	Elemento: Tacho de basura	Si	No	
Tradición constructiva.		No		
Influencias culturales	La forma del elemento corresponde a las tradiciones locales		X	No
	Se uso técnicas tradicionales en la construcción del elemento		X	
	se utilizan símbolos sobre las costumbres o tradiciones en el elemento		X	

No:	Identidad arquitectónica	R	Si	
Plaza Constitución	Elemento: luminaria pública	Si	No	
Tradición constructiva.		Si		
Influencias culturales	La forma del elemento corresponde a las tradiciones locales	X		Si
	Se uso técnicas tradicionales en la construcción del elemento	X		
	se utilizan símbolos sobre las costumbres o tradiciones en el elemento	X		

No:	Identidad arquitectónica	R	No	
Plaza Constitución	Elemento: Semaforo	Si	No	
Tradición constructiva.		No		
Influencias culturales	La forma del elemento corresponde a las tradiciones locales		X	No
	Se uso técnicas tradicionales en la construcción del elemento		X	
	se utilizan símbolos sobre las costumbres o tradiciones en el elemento		X	

No:	Identidad arquitectónica	R	No	
Plaza Constitución	Elemento: Puesto de control	Si	No	
Tradición constructiva.		No		
Influencias culturales	La forma del elemento corresponde a las tradiciones locales		X	No
	Se uso técnicas tradicionales en la construcción del elemento		X	
	se utilizan símbolos sobre las costumbres o tradiciones en el elemento		X	

No:	Identidad arquitectónica	R:	Si	
Plaza Constitución	Elemento: Edificio 1	Si	No	
Tradición constructiva.		Si		
Esquemas y modelos constructivos	El esquema o modelo de los edificios corresponden a del lugar de origen		X	No
	la fachada responde a la influencia cultural local	X		
	se replicó alguna corriente arquitectónica en el edificio		X	
Integración de los materiales	Se uso materiales rústicos o tradicionales para la construcción de los edificios	X		Si
	Se usó materiales de la zona para construir la arquitectura del sitio	X		
	Se identifica el edificio con los materiales usados	X		
Interpretación arquitectónica		Si		
Rasgos culturales	La función del edificio es el indicado para realizarse en el sitio	X		Si
	El edificio presenta un diseño de techo adecuado a la localidad	X		
	El edificio utiliza elementos decorativos que hagan resaltar su identidad		X	
Apreciación de la forma	La fachada utilizo los principios básicos de la arquitectura		X	Si
	las proporciones del edificio son acordes a su uso	X		
	El color o revestimiento corresponde a las costumbres del lugar	X		

No:	Identidad arquitectónica	R	Si	
Plaza Constitución	Elemento: Edificio 2	Si	No	
Tradición constructiva.		Si		
Esquemas y modelos constructivos	El esquema o modelo de los edificios corresponden a del lugar de origen		X	No
	la fachada responde a la influencia cultural local	X		
	se replicó alguna corriente arquitectónica en el edificio		X	
Integración de los materiales	Se uso materiales rústicos o tradicionales para la construcción de los edificios	X		Si
	Se usó materiales de la zona para construir la arquitectura del sitio	X		
	Se identifica el edificio con los materiales usados	X		
Interpretación arquitectónica		Si		
Rasgos culturales	La función del edificio es el indicado para realizarse en el sitio	X		Si
	El edificio presenta un diseño de techo adecuado a la localidad	X		
	El edificio utiliza elementos decorativos que hagan resaltar su identidad		X	
Apreciación de la forma	La fachada utilizo los principios básicos de la arquitectura		X	Si
	las proporciones del edificio son acordes a su uso	X		
	El color o revestimiento corresponde a las costumbres del lugar	X		

No:	Identidad arquitectónica	R	Si	
Plaza Constitución	Elemento: Edificio 3	Si	No	
Tradición constructiva.		Si		
Esquemas y modelos constructivos	El esquema o modelo de los edificios corresponden a del lugar de origen		X	No
	la fachada responde a la influencia cultural local	X		
	se replicó alguna corriente arquitectónica en el edificio		X	
	Se uso materiales rústicos o tradicionales para la construcción de los edificios	X		Si

Integración de los materiales	Se usó materiales de la zona para construir la arquitectura del sitio	X		
	Se identifica el edificio con los materiales usados	X		
Interpretación arquitectónica				Si
Rasgos culturales	La función del edificio es el indicado para realizarse en el sitio	X		Si
	El edificio presenta un diseño de techo adecuado a la localidad	X		
	El edificio utiliza elementos decorativos que hagan resaltar su identidad		X	
Apreciación de la forma	La fachada utilizo los principios básicos de la arquitectura		X	Si
	las proporciones del edificio son acordes a su uso	X		
	El color o revestimiento corresponde a las costumbres del lugar	X		

No:	Identidad arquitectónica	R		Si
Plaza Constitución	Elemento: Edificio 4	Si	No	
Tradición constructiva.				Si
Esquemas y modelos constructivos	El esquema o modelo de los edificios corresponden a del lugar de origen	X		Si
	la fachada responde a la influencia cultural local	X		
	se replicó alguna corriente arquitectónica en el edificio		X	
Integración de los materiales	Se uso materiales rústicos o tradicionales para la construcción de los edificios	X		Si
	Se usó materiales de la zona para construir la arquitectura del sitio	X		
	Se identifica el edificio con los materiales usados	X		
Interpretación arquitectónica				Si
Rasgos culturales	La función del edificio es el indicado para realizarse en el sitio	X		Si
	El edificio presenta un diseño de techo adecuado a la localidad	X		
	El edificio utiliza elementos decorativos que hagan resaltar su identidad		X	
Apreciación de la forma	La fachada utilizo los principios básicos de la arquitectura		X	Si
	las proporciones del edificio son acordes a su uso	X		
	El color o revestimiento corresponde a las costumbres del lugar	X		

No:	Identidad arquitectónica	R		No
Plaza Constitución	Elemento: Edificio 5	Si	No	
Tradición constructiva.				No
Esquemas y modelos constructivos	El esquema o modelo de los edificios corresponden a del lugar de origen		X	Si
	la fachada responde a la influencia cultural local	X		
	se replicó alguna corriente arquitectónica en el edificio	X		
Integración de los materiales	Se uso materiales rústicos o tradicionales para la construcción de los edificios		X	No
	Se usó materiales de la zona para construir la arquitectura del sitio		X	
	Se identifica el edificio con los materiales usados	X		
Interpretación arquitectónica				Si
Rasgos culturales	La función del edificio es el indicado para realizarse en el sitio	X		Si
	El edificio presenta un diseño de techo adecuado a la localidad	X		
	El edificio utiliza elementos decorativos que hagan resaltar su identidad		X	
Apreciación de la forma	La fachada utilizo los principios básicos de la arquitectura	X		Si
	las proporciones del edificio son acordes a su uso	X		
	El color o revestimiento corresponde a las costumbres del lugar	X		

No:	Identidad arquitectónica	R		Si
Plaza Constitución	Elemento: Edificio 6	Si	No	

Tradición constructiva.		No		
Esquemas y modelos constructivos	El esquema o modelo de los edificios corresponden a del lugar de origen		X	No
	la fachada responde a la influencia cultural local		X	
	se replicó alguna corriente arquitectónica en el edificio	X		
Integración de los materiales	Se uso materiales rústicos o tradicionales para la construcción de los edificios		X	No
	Se usó materiales de la zona para construir la arquitectura del sitio		X	
	Se identifica el edificio con los materiales usados	X		
Interpretación arquitectónica		Si		
Rasgos culturales	La función del edificio es el indicado para realizarse en el sitio	X		Si
	El edificio presenta un diseño de techo adecuado a la localidad	X		
	El edificio utiliza elementos decorativos que hagan resaltar su identidad		X	
Apreciación de la forma	La fachada utilizo los principios básicos de la arquitectura	X		Si
	las proporciones del edificio son acordes a su uso	X		
	El color o revestimiento corresponde a las costumbres del lugar		X	

No:	Identidad arquitectónica	R	Si	
Plaza Constitución	Elemento: Edificio 7	Si	No	
Tradición constructiva.		No		
Esquemas y modelos constructivos	El esquema o modelo de los edificios corresponden a del lugar de origen		X	No
	la fachada responde a la influencia cultural local		X	
	se replicó alguna corriente arquitectónica en el edificio	X		
Integración de los materiales	Se uso materiales rústicos o tradicionales para la construcción de los edificios		X	No
	Se usó materiales de la zona para construir la arquitectura del sitio		X	
	Se identifica el edificio con los materiales usados		X	
Interpretación arquitectónica		Si		
Rasgos culturales	La función del edificio es el indicado para realizarse en el sitio	X		Si
	El edificio presenta un diseño de techo adecuado a la localidad	X		
	El edificio utiliza elementos decorativos que hagan resaltar su identidad		X	
Apreciación de la forma	La fachada utilizo los principios básicos de la arquitectura	X		Si
	las proporciones del edificio son acordes a su uso	X		
	El color o revestimiento corresponde a las costumbres del lugar	X		

No:	Identidad arquitectónica	R	Si	
Plaza Constitución	Elemento: Edificio 8	Si	No	
Tradición constructiva.		No		
Esquemas y modelos constructivos	El esquema o modelo de los edificios corresponden a del lugar de origen		X	No
	la fachada responde a la influencia cultural local		X	
	se replicó alguna corriente arquitectónica en el edificio	X		
Integración de los materiales	Se uso materiales rústicos o tradicionales para la construcción de los edificios		X	No
	Se usó materiales de la zona para construir la arquitectura del sitio		X	
	Se identifica el edificio con los materiales usados	X		
Interpretación arquitectónica		Si		
Rasgos culturales	La función del edificio es el indicado para realizarse en el sitio	X		Si
	El edificio presenta un diseño de techo adecuado a la localidad	X		
	El edificio utiliza elementos decorativos que hagan resaltar su identidad	X		
	La fachada utilizo los principios básicos de la arquitectura	X		Si

Apreciación de la forma	las proporciones del edificio son acordes a su uso	X		
	El color o revestimiento corresponde a las costumbres del lugar	X		

No:	Identidad arquitectónica	R	Si	
Plaza Constitución	Elemento: Edificio 9	Si	No	
Tradición constructiva.		No		
Esquemas y modelos constructivos	El esquema o modelo de los edificios corresponden a del lugar de origen		X	No
	la fachada responde a la influencia cultural local		X	
	se replicó alguna corriente arquitectónica en el edificio	X		
Integración de los materiales	Se uso materiales rústicos o tradicionales para la construcción de los edificios		X	No
	Se usó materiales de la zona para construir la arquitectura del sitio		X	
	Se identifica el edificio con los materiales usados		X	
Interpretación arquitectónica		Si		
Rasgos culturales	La función del edificio es el indicado para realizarse en el sitio	X		Si
	El edificio presenta un diseño de techo adecuado a la localidad	X		
	El edificio utiliza elementos decorativos que hagan resaltar su identidad	X		
Apreciación de la forma	La fachada utilizo los principios básicos de la arquitectura	X		Si
	las proporciones del edificio son acordes a su uso	X		
	El color o revestimiento corresponde a las costumbres del lugar		X	

No:	Identidad arquitectónica	R	No	
Plaza Constitución	Elemento: Edificio 10	Si	No	
Tradición constructiva.		No		
Esquemas y modelos constructivos	El esquema o modelo de los edificios corresponden a del lugar de origen		X	No
	la fachada responde a la influencia cultural local		X	
	se replicó alguna corriente arquitectónica en el edificio	X		
Integración de los materiales	Se uso materiales rústicos o tradicionales para la construcción de los edificios		X	No
	Se usó materiales de la zona para construir la arquitectura del sitio		X	
	Se identifica el edificio con los materiales usados		X	
Interpretación arquitectónica		No		
Rasgos culturales	La función del edificio es el indicado para realizarse en el sitio	X		No
	El edificio presenta un diseño de techo adecuado a la localidad		X	
	El edificio utiliza elementos decorativos que hagan resaltar su identidad		X	
Apreciación de la forma	La fachada utilizo los principios básicos de la arquitectura	X		Si
	las proporciones del edificio son acordes a su uso	X		
	El color o revestimiento corresponde a las costumbres del lugar		X	

No:	Identidad arquitectónica	R	Si	
Plaza Constitución	Elemento: Edificio 11	Si	No	
Tradición constructiva.		No		
Esquemas y modelos constructivos	El esquema o modelo de los edificios corresponden a del lugar de origen		X	No
	la fachada responde a la influencia cultural local		X	
	se replicó alguna corriente arquitectónica en el edificio	X		
Integración de los materiales	Se uso materiales rústicos o tradicionales para la construcción de los edificios		X	No
	Se usó materiales de la zona para construir la arquitectura del sitio		X	
	Se identifica el edificio con los materiales usados	X		

Interpretación arquitectónica		SI		
Rasgos culturales	La función del edificio es el indicado para realizarse en el sitio	X		Si
	El edificio presenta un diseño de techo adecuado a la localidad	X		
	El edificio utiliza elementos decorativos que hagan resaltar su identidad	X		
Apreciación de la forma	La fachada utilizo los principios básicos de la arquitectura	X		Si
	las proporciones del edificio son acordes a su uso	X		
	El color o revestimiento corresponde a las costumbres del lugar	X		

No:	Identidad arquitectónica	R	Si	
Plaza Constitución	Elemento: Edificio 12	Si	No	
Tradición constructiva.		No		
Esquemas y modelos constructivos	El esquema o modelo de los edificios corresponden a del lugar de origen		X	No
	la fachada responde a la influencia cultural local		X	
	se replicó alguna corriente arquitectónica en el edificio	X		
Integración de los materiales	Se uso materiales rústicos o tradicionales para la construcción de los edificios		X	No
	Se usó materiales de la zona para construir la arquitectura del sitio		X	
	Se identifica el edificio con los materiales usados	X		
Interpretación arquitectónica		SI		
Rasgos culturales	La función del edificio es el indicado para realizarse en el sitio	X		Si
	El edificio presenta un diseño de techo adecuado a la localidad	X		
	El edificio utiliza elementos decorativos que hagan resaltar su identidad	X		
Apreciación de la forma	La fachada utilizo los principios básicos de la arquitectura	X		Si
	las proporciones del edificio son acordes a su uso	X		
	El color o revestimiento corresponde a las costumbres del lugar	X		

No:	Identidad arquitectónica	R	Si	
Plaza Constitución	Elemento: Edificio 13	Si	No	
Tradición constructiva.		No		
Esquemas y modelos constructivos	El esquema o modelo de los edificios corresponden a del lugar de origen		X	Si
	la fachada responde a la influencia cultural local	X		
	se replicó alguna corriente arquitectónica en el edificio	X		
Integración de los materiales	Se uso materiales rústicos o tradicionales para la construcción de los edificios		X	No
	Se usó materiales de la zona para construir la arquitectura del sitio		X	
	Se identifica el edificio con los materiales usados	X		
Interpretación arquitectónica		SI		
Rasgos culturales	La función del edificio es el indicado para realizarse en el sitio	X		Si
	El edificio presenta un diseño de techo adecuado a la localidad	X		
	El edificio utiliza elementos decorativos que hagan resaltar su identidad	X		
Apreciación de la forma	La fachada utilizo los principios básicos de la arquitectura	X		Si
	las proporciones del edificio son acordes a su uso	X		
	El color o revestimiento corresponde a las costumbres del lugar	X		

No:	Identidad arquitectónica	R	No	
Plaza Constitución	Elemento: Edificio 14	Si	No	
Tradición constructiva.		No		
	El esquema o modelo de los edificios corresponden a del lugar de origen		X	No

Esquemas y modelos constructivos	la fachada responde a la influencia cultural local		X	
	se replicó alguna corriente arquitectónica en el edificio	X		
Integración de los materiales	Se uso materiales rústicos o tradicionales para la construcción de los edificios		X	No
	Se usó materiales de la zona para construir la arquitectura del sitio		X	
	Se identifica el edificio con los materiales usados	X		
Interpretación arquitectónica				SI
Rasgos culturales	La función del edificio es el indicado para realizarse en el sitio	X		No
	El edificio presenta un diseño de techo adecuado a la localidad		X	
	El edificio utiliza elementos decorativos que hagan resaltar su identidad		X	
Apreciación de la forma	La fachada utilizo los principios básicos de la arquitectura	X		Si
	las proporciones del edificio son acordes a su uso	X		
	El color o revestimiento corresponde a las costumbres del lugar	X		

No:	Identidad arquitectónica	R	No	
Plaza Constitución	Elemento: Edificio 15	Si	No	
Tradición constructiva.				No
Esquemas y modelos constructivos	El esquema o modelo de los edificios corresponden a del lugar de origen		X	No
	la fachada responde a la influencia cultural local		X	
	se replicó alguna corriente arquitectónica en el edificio	X		
Integración de los materiales	Se uso materiales rústicos o tradicionales para la construcción de los edificios		X	No
	Se usó materiales de la zona para construir la arquitectura del sitio		X	
	Se identifica el edificio con los materiales usados		X	
Interpretación arquitectónica				No
Rasgos culturales	La función del edificio es el indicado para realizarse en el sitio	X		No
	El edificio presenta un diseño de techo adecuado a la localidad		X	
	El edificio utiliza elementos decorativos que hagan resaltar su identidad		X	
Apreciación de la forma	La fachada utilizo los principios básicos de la arquitectura	X		Si
	las proporciones del edificio son acordes a su uso	X		
	El color o revestimiento corresponde a las costumbres del lugar		X	

No:	Identidad arquitectónica	R	Si	
Plaza Constitución	Elemento: Edificio 16	Si	No	
Tradición constructiva.				SI
Esquemas y modelos constructivos	El esquema o modelo de los edificios corresponden a del lugar de origen		X	Si
	la fachada responde a la influencia cultural local	X		
	se replicó alguna corriente arquitectónica en el edificio	X		
Integración de los materiales	Se uso materiales rústicos o tradicionales para la construcción de los edificios	X		Si
	Se usó materiales de la zona para construir la arquitectura del sitio	X		
	Se identifica el edificio con los materiales usados	X		
Interpretación arquitectónica				SI
Rasgos culturales	La función del edificio es el indicado para realizarse en el sitio	X		SI
	El edificio presenta un diseño de techo adecuado a la localidad	X		
	El edificio utiliza elementos decorativos que hagan resaltar su identidad	X		
Apreciación de la forma	La fachada utilizo los principios básicos de la arquitectura	X		SI
	las proporciones del edificio son acordes a su uso	X		
	El color o revestimiento corresponde a las costumbres del lugar	X		

No:	Identidad arquitectónica	R	Si	
Plaza Constitución	Elemento: Edificio 17	Si	No	
Tradición constructiva.		No		
Esquemas y modelos constructivos	El esquema o modelo de los edificios corresponden a del lugar de origen		X	Si
	la fachada responde a la influencia cultural local	X		
	se replicó alguna corriente arquitectónica en el edificio	X		
Integración de los materiales	Se uso materiales rústicos o tradicionales para la construcción de los edificios		X	No
	Se usó materiales de la zona para construir la arquitectura del sitio		X	
	Se identifica el edificio con los materiales usados		X	
Interpretación arquitectónica		SI		
Rasgos culturales	La función del edificio es el indicado para realizarse en el sitio	X		Si
	El edificio presenta un diseño de techo adecuado a la localidad	X		
	El edificio utiliza elementos decorativos que hagan resaltar su identidad	X		
Apreciación de la forma	La fachada utilizo los principios básicos de la arquitectura	X		Si
	las proporciones del edificio son acordes a su uso	X		
	El color o revestimiento corresponde a las costumbres del lugar	X		

No:	Identidad arquitectónica	R	Si	
Plaza Constitución	Elemento: Edificio 18	Si	No	
Tradición constructiva.		SI		
Esquemas y modelos constructivos	El esquema o modelo de los edificios corresponden a del lugar de origen		X	No
	la fachada responde a la influencia cultural local	X		
	se replicó alguna corriente arquitectónica en el edificio		X	
Integración de los materiales	Se uso materiales rústicos o tradicionales para la construcción de los edificios	X		Si
	Se usó materiales de la zona para construir la arquitectura del sitio	X		
	Se identifica el edificio con los materiales usados	X		
Interpretación arquitectónica		SI		
Rasgos culturales	La función del edificio es el indicado para realizarse en el sitio	X		Si
	El edificio presenta un diseño de techo adecuado a la localidad	X		
	El edificio utiliza elementos decorativos que hagan resaltar su identidad	X		
Apreciación de la forma	La fachada utilizo los principios básicos de la arquitectura	X		Si
	las proporciones del edificio son acordes a su uso	X		
	El color o revestimiento corresponde a las costumbres del lugar	X		

No:	Identidad arquitectónica	R	No	
Plaza Constitución	Elemento: Edificio 19	Si	No	
Tradición constructiva.		No		
Esquemas y modelos constructivos	El esquema o modelo de los edificios corresponden a del lugar de origen		X	No
	la fachada responde a la influencia cultural local		X	
	se replicó alguna corriente arquitectónica en el edificio	X		
Integración de los materiales	Se uso materiales rústicos o tradicionales para la construcción de los edificios		X	No
	Se usó materiales de la zona para construir la arquitectura del sitio		X	
	Se identifica el edificio con los materiales usados	X		
Interpretación arquitectónica		SI		
Rasgos culturales	La función del edificio es el indicado para realizarse en el sitio	X		Si

	El edificio presenta un diseño de techo adecuado a la localidad	X		
	El edificio utiliza elementos decorativos que hagan resaltar su identidad	X		
Apreciación de la forma	La fachada utilizo los principios básicos de la arquitectura	X		Si
	las proporciones del edificio son acordes a su uso	X		
	El color o revestimiento corresponde a las costumbres del lugar	X		

No:	Identidad arquitectónica	R	Si	
Plaza Constitución	Elemento: Edificio 20	Si	No	
Tradición constructiva.		SI		
Esquemas y modelos constructivos	El esquema o modelo de los edificios corresponden a del lugar de origen	X		Si
	la fachada responde a la influencia cultural local	X		
	se replicó alguna corriente arquitectónica en el edificio	X		
Integración de los materiales	Se uso materiales rústicos o tradicionales para la construcción de los edificios	X		Si
	Se usó materiales de la zona para construir la arquitectura del sitio	X		
	Se identifica el edificio con los materiales usados	X		
Interpretación arquitectónica		SI		
Rasgos culturales	La función del edificio es el indicado para realizarse en el sitio	X		Si
	El edificio presenta un diseño de techo adecuado a la localidad	X		
	El edificio utiliza elementos decorativos que hagan resaltar su identidad	X		
Apreciación de la forma	La fachada utilizo los principios básicos de la arquitectura	X		Si
	las proporciones del edificio son acordes a su uso	X		
	El color o revestimiento corresponde a las costumbres del lugar	X		

No:	Identidad arquitectónica	R	Si	
Plaza Constitución	Elemento: Edificio 21	Si	No	
Tradición constructiva.		SI		
Esquemas y modelos constructivos	El esquema o modelo de los edificios corresponden a del lugar de origen		X	Si
	la fachada responde a la influencia cultural local	X		
	se replicó alguna corriente arquitectónica en el edificio	X		
Integración de los materiales	Se uso materiales rústicos o tradicionales para la construcción de los edificios	X		Si
	Se usó materiales de la zona para construir la arquitectura del sitio	X		
	Se identifica el edificio con los materiales usados	X		
Interpretación arquitectónica		SI		
Rasgos culturales	La función del edificio es el indicado para realizarse en el sitio	X		Si
	El edificio presenta un diseño de techo adecuado a la localidad	X		
	El edificio utiliza elementos decorativos que hagan resaltar su identidad	X		
Apreciación de la forma	La fachada utilizo los principios básicos de la arquitectura	X		Si
	las proporciones del edificio son acordes a su uso	X		
	El color o revestimiento corresponde a las costumbres del lugar		X	

No:	Identidad arquitectónica	R	Si	
Plaza Constitución	Elemento: Edificio 22	Si	No	
Tradición constructiva.		SI		
Esquemas y modelos constructivos	El esquema o modelo de los edificios corresponden a del lugar de origen		X	Si
	la fachada responde a la influencia cultural local	X		
	se replicó alguna corriente arquitectónica en el edificio	X		

Integración de los materiales	Se uso materiales rústicos o tradicionales para la construcción de los edificios	X		Si
	Se usó materiales de la zona para construir la arquitectura del sitio	X		
	Se identifica el edificio con los materiales usados	X		
Interpretación arquitectónica				SI
Rasgos culturales	La función del edificio es el indicado para realizarse en el sitio	X		Si
	El edificio presenta un diseño de techo adecuado a la localidad	X		
	El edificio utiliza elementos decorativos que hagan resaltar su identidad	X		
Apreciación de la forma	La fachada utilizo los principios básicos de la arquitectura	X		Si
	las proporciones del edificio son acordes a su uso	X		
	El color o revestimiento corresponde a las costumbres del lugar	X		

No:	Identidad arquitectónica	R		Si
Plaza Constitución	Elemento: Edificio 23	Si	No	
Tradición constructiva.				SI
Esquemas y modelos constructivos	El esquema o modelo de los edificios corresponden a del lugar de origen	X		Si
	la fachada responde a la influencia cultural local	X		
	se replicó alguna corriente arquitectónica en el edificio	X		
Integración de los materiales	Se uso materiales rústicos o tradicionales para la construcción de los edificios	X		Si
	Se usó materiales de la zona para construir la arquitectura del sitio	X		
	Se identifica el edificio con los materiales usados	X		
Interpretación arquitectónica				SI
Rasgos culturales	La función del edificio es el indicado para realizarse en el sitio	X		Si
	El edificio presenta un diseño de techo adecuado a la localidad	X		
	El edificio utiliza elementos decorativos que hagan resaltar su identidad	X		
Apreciación de la forma	La fachada utilizo los principios básicos de la arquitectura	X		Si
	las proporciones del edificio son acordes a su uso	X		
	El color o revestimiento corresponde a las costumbres del lugar	X		

No:	Identidad arquitectónica	R		Si
Plaza Constitución	Elemento: Edificio 24	Si	No	
Tradición constructiva.				SI
Esquemas y modelos constructivos	El esquema o modelo de los edificios corresponden a del lugar de origen		X	Si
	la fachada responde a la influencia cultural local	X		
	se replicó alguna corriente arquitectónica en el edificio	X		
Integración de los materiales	Se uso materiales rústicos o tradicionales para la construcción de los edificios	X		Si
	Se usó materiales de la zona para construir la arquitectura del sitio	X		
	Se identifica el edificio con los materiales usados	X		
Interpretación arquitectónica				SI
Rasgos culturales	La función del edificio es el indicado para realizarse en el sitio	X		Si
	El edificio presenta un diseño de techo adecuado a la localidad	X		
	El edificio utiliza elementos decorativos que hagan resaltar su identidad	X		
Apreciación de la forma	La fachada utilizo los principios básicos de la arquitectura	X		Si
	las proporciones del edificio son acordes a su uso	X		
	El color o revestimiento corresponde a las costumbres del lugar	X		

No:	Identidad arquitectónica	R:	Si	
Plaza Constitución	Elemento: Jr. Ancash	Si	No	
Valoración del Espacio habitado		Si		
Apreciación arquitectónica	El espacio arquitectónico posee el mobiliario adecuado en el sitio		X	No
	Existe vegetación que represente a la localidad	X		
	Se utiliza el agua como elemento que de identidad al lugar		X	
	Existe ornamento que identifique al lugar	X		
Percepción de una buena habitabilidad	Existen artefactos que diversifique las actividades de la comunidad	X		Si
	el sitio cumple con su fin constructivo	X		
	el espacio público es estéticamente atrayente a la vista	X		
	Existen elementos que modifican la originalidad del lugar		X	

No:	Identidad arquitectónica	R:	No	
Plaza Constitución	Elemento: Av. Giráldez	Si	No	
Valoración del Espacio habitado		No		
Apreciación arquitectónica	El espacio arquitectónico posee el mobiliario adecuado en el sitio		X	No
	Existe vegetación que represente a la localidad	X		
	Se utiliza el agua como elemento que de identidad al lugar		X	
	Existe ornamento que identifique al lugar	X		
Percepción de una buena habitabilidad	Existen artefactos que diversifique las actividades de la comunidad		X	No
	el sitio cumple con su fin constructivo	X		
	el espacio público es estéticamente atrayente a la vista	X		
	Existen elementos que modifican la originalidad del lugar		X	

No:	Identidad arquitectónica	R:	No	
Plaza Constitución	Elemento: Jr. Puno	Si	No	
Valoración del Espacio habitado		No		
Apreciación arquitectónica	El espacio arquitectónico posee el mobiliario adecuado en el sitio		X	No
	Existe vegetación que represente a la localidad	X		
	Se utiliza el agua como elemento que de identidad al lugar		X	
	Existe ornamento que identifique al lugar	X		
Percepción de una buena habitabilidad	Existen artefactos que diversifique las actividades de la comunidad		X	No
	el sitio cumple con su fin constructivo	X		
	el espacio público es estéticamente atrayente a la vista	X		
	Existen elementos que modifican la originalidad del lugar		X	

No:	Identidad arquitectónica	R:	No	
Plaza Constitución	Elemento: Av. Real	Si	No	
Valoración del Espacio habitado		No		
Apreciación arquitectónica	El espacio arquitectónico posee el mobiliario adecuado en el sitio		X	No
	Existe vegetación que represente a la localidad	X		
	Se utiliza el agua como elemento que de identidad al lugar		X	
	Existe ornamento que identifique al lugar		X	
Percepción de una buena habitabilidad	Existen artefactos que diversifique las actividades de la comunidad		X	No
	el sitio cumple con su fin constructivo	X		
	el espacio público es estéticamente atrayente a la vista	X		

	Existen elementos que modifican la originalidad del lugar		X	
--	-----------------------------------------------------------	--	---	--

No:	Identidad arquitectónica	R:	Si	
Plaza Constitución	Elemento: Interior	Si	No	
Valoración del Espacio habitado		Si		
Apreciación arquitectónica	El espacio arquitectónico posee el mobiliario adecuado en el sitio	X		Si
	Existe vegetación que represente a la localidad	X		
	Se utiliza el agua como elemento que de identidad al lugar	X		
	Existe ornamento que identifique al lugar		X	
Percepción de una buena habitabilidad	Existen artefactos que diversifique las actividades de la comunidad	X		Si
	el sitio cumple con su fin constructivo	X		
	el espacio público es estéticamente atrayente a la vista	X		
	Existen elementos que modifican la originalidad del lugar		X	

No:	Identidad arquitectónica	R	SI	
Parque 15 de Junio	Elemento: farol	Si	No	
Tradición constructiva.		SI		
Influencias culturales	La forma del elemento corresponde a las tradiciones locales	X		SI
	Se uso técnicas tradicionales en la construcción del elemento	X		
	se utilizan símbolos sobre las costumbres o tradiciones en el elemento	X		

No:	Identidad arquitectónica	R	SI	
Parque 15 de Junio	Elemento: banco publico	Si	No	
Tradición constructiva.		SI		
Influencias culturales	La forma del elemento corresponde a las tradiciones locales	X		SI
	Se uso técnicas tradicionales en la construcción del elemento	X		
	se utilizan símbolos sobre las costumbres o tradiciones en el elemento		X	

No:	Identidad arquitectónica	R	SI	
Parque 15 de Junio	Elemento: pileta	Si	No	
Tradición constructiva.		SI		
Influencias culturales	La forma del elemento corresponde a las tradiciones locales	X		SI
	Se uso técnicas tradicionales en la construcción del elemento	X		
	se utilizan símbolos sobre las costumbres o tradiciones en el elemento		X	

No:	Identidad arquitectónica	R	NO	
Parque 15 de Junio	Elemento: escultura	Si	No	
Tradición constructiva.		NO		
Influencias culturales	La forma del elemento corresponde a las tradiciones locales	X		NO
	Se uso técnicas tradicionales en la construcción del elemento		X	
	se utilizan símbolos sobre las costumbres o tradiciones en el elemento		X	

No:	Identidad arquitectónica	R	NO	
Parque 15 de Junio	Elemento: tachos de basura	Si	No	
Tradición constructiva.		NO		
Influencias culturales	La forma del elemento corresponde a las tradiciones locales		X	NO
	Se uso técnicas tradicionales en la construcción del elemento		X	
	se utilizan símbolos sobre las costumbres o tradiciones en el elemento		X	

No:	Identidad arquitectónica	R	NO	
Parque 15 de Junio	Elemento: Luminaria pública	Si	No	
Tradición constructiva.		NO		
Influencias culturales	La forma del elemento corresponde a las tradiciones locales		X	NO
	Se uso técnicas tradicionales en la construcción del elemento		X	
	se utilizan símbolos sobre las costumbres o tradiciones en el elemento		X	

No:	Identidad arquitectónica	R	NO	
Parque 15 de Junio	Elemento: Cabina telefonica	Si	No	
Tradición constructiva.		NO		
Influencias culturales	La forma del elemento corresponde a las tradiciones locales		X	NO
	Se uso técnicas tradicionales en la construcción del elemento		X	
	se utilizan símbolos sobre las costumbres o tradiciones en el elemento		X	

No:	Identidad arquitectónica	R	NO	
Parque 15 de Junio	Elemento: Señal de tránsito	Si	No	
Tradición constructiva.		NO		
Influencias culturales	La forma del elemento corresponde a las tradiciones locales		X	NO
	Se uso técnicas tradicionales en la construcción del elemento		X	
	se utilizan símbolos sobre las costumbres o tradiciones en el elemento		X	

No:	Identidad arquitectónica	R	No	
Parque 15 de Junio	Elemento: edificio 1	Si	No	
Tradición constructiva.		No		
Esquemas y modelos constructivos	El esquema o modelo de los edificios corresponden a del lugar de origen		X	No
	la fachada responde a la influencia cultural local		X	
	se replicó alguna corriente arquitectónica en el edificio		X	
Integración de los materiales	Se uso materiales rústicos o tradicionales para la construcción de los edificios		X	Si
	Se usó materiales de la zona para construir la arquitectura del sitio		X	
	Se identifica el edificio con los materiales usados		X	
Interpretación arquitectónica		No		
Rasgos culturales	La función del edificio es el indicado para realizarse en el sitio		X	No
	El edificio presenta un diseño de techo adecuado a la localidad		X	

	El edificio utiliza elementos decorativos que hagan resaltar su identidad		X	
Apreciación de la forma	La fachada utilizo los principios básicos de la arquitectura		X	Si
	las proporciones del edificio son acordes a su uso	X		
	El color o revestimiento corresponde a las costumbres del lugar	X		

No:	Identidad arquitectónica	R	No	
Parque 15 de Junio	Elemento: edificio 2	Si	No	
Tradición constructiva.		No		
Esquemas y modelos constructivos	El esquema o modelo de los edificios corresponden a del lugar de origen		X	No
	la fachada responde a la influencia cultural local		X	
	se replicó alguna corriente arquitectónica en el edificio		X	
Integración de los materiales	Se uso materiales rústicos o tradicionales para la construcción de los edificios	X		Si
	Se usó materiales de la zona para construir la arquitectura del sitio	X		
	Se identifica el edificio con los materiales usados		X	
Interpretación arquitectónica		No		
Rasgos culturales	La función del edificio es el indicado para realizarse en el sitio	X		Si
	El edificio presenta un diseño de techo adecuado a la localidad	X		
	El edificio utiliza elementos decorativos que hagan resaltar su identidad		X	
Apreciación de la forma	La fachada utilizo los principios básicos de la arquitectura		X	No
	las proporciones del edificio son acordes a su uso	X		
	El color o revestimiento corresponde a las costumbres del lugar		X	

No:	Identidad arquitectónica	R	No	
Parque 15 de Junio	Elemento: edificio 3	Si	No	
Tradición constructiva.		No		
Esquemas y modelos constructivos	El esquema o modelo de los edificios corresponden a del lugar de origen		X	No
	la fachada responde a la influencia cultural local		X	
	se replicó alguna corriente arquitectónica en el edificio		X	
Integración de los materiales	Se uso materiales rústicos o tradicionales para la construcción de los edificios	X		Si
	Se usó materiales de la zona para construir la arquitectura del sitio	X		
	Se identifica el edificio con los materiales usados		X	
Interpretación arquitectónica		No		
Rasgos culturales	La función del edificio es el indicado para realizarse en el sitio	X		Si
	El edificio presenta un diseño de techo adecuado a la localidad	X		
	El edificio utiliza elementos decorativos que hagan resaltar su identidad		X	
Apreciación de la forma	La fachada utilizo los principios básicos de la arquitectura		X	No
	las proporciones del edificio son acordes a su uso	X		
	El color o revestimiento corresponde a las costumbres del lugar		X	

No:	Identidad arquitectónica	R	No	
Parque 15 de Junio	Elemento: edificio 4	Si	No	
Tradición constructiva.		No		
	El esquema o modelo de los edificios corresponden a del lugar de origen		X	No
	la fachada responde a la influencia cultural local		X	

Esquemas y modelos constructivos	se replicó alguna corriente arquitectónica en el edificio		X	
Integración de los materiales	Se uso materiales rústicos o tradicionales para la construcción de los edificios		X	No
	Se usó materiales de la zona para construir la arquitectura del sitio		X	
	Se identifica el edificio con los materiales usados		X	
Interpretación arquitectónica		No		
Rasgos culturales	La función del edificio es el indicado para realizarse en el sitio		X	No
	El edificio presenta un diseño de techo adecuado a la localidad		X	
	El edificio utiliza elementos decorativos que hagan resaltar su identidad		X	
Apreciación de la forma	La fachada utilizo los principios básicos de la arquitectura		X	No
	las proporciones del edificio son acordes a su uso		X	
	El color o revestimiento corresponde a las costumbres del lugar		X	

No:	Identidad arquitectónica	R	Si	
Parque 15 de Junio	Elemento: edificio 5	Si	No	
Tradición constructiva.		Si		
Esquemas y modelos constructivos	El esquema o modelo de los edificios corresponden a del lugar de origen		X	No
	la fachada responde a la influencia cultural local	X		
	se replicó alguna corriente arquitectónica en el edificio		X	
Integración de los materiales	Se uso materiales rústicos o tradicionales para la construcción de los edificios	X		Si
	Se usó materiales de la zona para construir la arquitectura del sitio	X		
	Se identifica el edificio con los materiales usados	X		
Interpretación arquitectónica		No		
Rasgos culturales	La función del edificio es el indicado para realizarse en el sitio		X	No
	El edificio presenta un diseño de techo adecuado a la localidad	X		
	El edificio utiliza elementos decorativos que hagan resaltar su identidad		X	
Apreciación de la forma	La fachada utilizo los principios básicos de la arquitectura	X		Si
	las proporciones del edificio son acordes a su uso		X	
	El color o revestimiento corresponde a las costumbres del lugar	X		

No:	Identidad arquitectónica	R	No	
Parque 15 de Junio	Elemento: edificio 6	Si	No	
Tradición constructiva.		No		
Esquemas y modelos constructivos	El esquema o modelo de los edificios corresponden a del lugar de origen		X	No
	la fachada responde a la influencia cultural local		X	
	se replicó alguna corriente arquitectónica en el edificio		X	
Integración de los materiales	Se uso materiales rústicos o tradicionales para la construcción de los edificios		X	No
	Se usó materiales de la zona para construir la arquitectura del sitio	X		
	Se identifica el edificio con los materiales usados		X	
Interpretación arquitectónica		No		
Rasgos culturales	La función del edificio es el indicado para realizarse en el sitio	X		No
	El edificio presenta un diseño de techo adecuado a la localidad		X	
	El edificio utiliza elementos decorativos que hagan resaltar su identidad		X	
	La fachada utilizo los principios básicos de la arquitectura		X	No

Apreciación de la forma	las proporciones del edificio son acordes a su uso	X		
	El color o revestimiento corresponde a las costumbres del lugar		X	

No:	Identidad arquitectónica	R	No	
Parque 15 de Junio	Elemento: edificio 7	Si	No	
Tradición constructiva.		No		
Esquemas y modelos constructivos	El esquema o modelo de los edificios corresponden a del lugar de origen		X	No
	la fachada responde a la influencia cultural local	X		
	se replicó alguna corriente arquitectónica en el edificio		X	
Integración de los materiales	Se uso materiales rústicos o tradicionales para la construcción de los edificios		X	No
	Se usó materiales de la zona para construir la arquitectura del sitio		X	
	Se identifica el edificio con los materiales usados	X		
Interpretación arquitectónica		No		
Rasgos culturales	La función del edificio es el indicado para realizarse en el sitio	X		Si
	El edificio presenta un diseño de techo adecuado a la localidad	X		
	El edificio utiliza elementos decorativos que hagan resaltar su identidad		X	
Apreciación de la forma	La fachada utilizo los principios básicos de la arquitectura		X	No
	las proporciones del edificio son acordes a su uso	X		
	El color o revestimiento corresponde a las costumbres del lugar		X	

No:	Identidad arquitectónica	R	No	
Parque 15 de Junio	Elemento: edificio 8	Si	No	
Tradición constructiva.		No		
Esquemas y modelos constructivos	El esquema o modelo de los edificios corresponden a del lugar de origen		X	No
	la fachada responde a la influencia cultural local	X		
	se replicó alguna corriente arquitectónica en el edificio		X	
Integración de los materiales	Se uso materiales rústicos o tradicionales para la construcción de los edificios	X		Si
	Se usó materiales de la zona para construir la arquitectura del sitio	X		
	Se identifica el edificio con los materiales usados		X	
Interpretación arquitectónica		No		
Rasgos culturales	La función del edificio es el indicado para realizarse en el sitio	X		No
	El edificio presenta un diseño de techo adecuado a la localidad		X	
	El edificio utiliza elementos decorativos que hagan resaltar su identidad		X	
Apreciación de la forma	La fachada utilizo los principios básicos de la arquitectura		X	No
	las proporciones del edificio son acordes a su uso	X		
	El color o revestimiento corresponde a las costumbres del lugar		X	

No:	Identidad arquitectónica	R	Si	
Parque 15 de Junio	Elemento: edificio 9	Si	No	
Tradición constructiva.		Si		
Esquemas y modelos constructivos	El esquema o modelo de los edificios corresponden a del lugar de origen		X	Si
	la fachada responde a la influencia cultural local	X		
	se replicó alguna corriente arquitectónica en el edificio	X		
Integración de los materiales	Se uso materiales rústicos o tradicionales para la construcción de los edificios	X		Si

	Se usó materiales de la zona para construir la arquitectura del sitio	X		
	Se identifica el edificio con los materiales usados	X		
Interpretación arquitectónica			Si	
Rasgos culturales	La función del edificio es el indicado para realizarse en el sitio		X	Si
	El edificio presenta un diseño de techo adecuado a la localidad	X		
	El edificio utiliza elementos decorativos que hagan resaltar su identidad	X		
Apreciación de la forma	La fachada utilizo los principios básicos de la arquitectura	X		Si
	las proporciones del edificio son acordes a su uso	X		
	El color o revestimiento corresponde a las costumbres del lugar		X	

No:	Identidad arquitectónica	R	No	
Parque 15 de Junio	Elemento: edificio 10	Si	No	
Tradición constructiva.			No	
Esquemas y modelos constructivos	El esquema o modelo de los edificios corresponden a del lugar de origen		X	No
	la fachada responde a la influencia cultural local		X	
	se replicó alguna corriente arquitectónica en el edificio	X		
Integración de los materiales	Se uso materiales rústicos o tradicionales para la construcción de los edificios		X	No
	Se usó materiales de la zona para construir la arquitectura del sitio	X		
	Se identifica el edificio con los materiales usados		X	
Interpretación arquitectónica			No	
Rasgos culturales	La función del edificio es el indicado para realizarse en el sitio		X	No
	El edificio presenta un diseño de techo adecuado a la localidad		X	
	El edificio utiliza elementos decorativos que hagan resaltar su identidad	X		
Apreciación de la forma	La fachada utilizo los principios básicos de la arquitectura	X		Si
	las proporciones del edificio son acordes a su uso	X		
	El color o revestimiento corresponde a las costumbres del lugar		X	

No:	Identidad arquitectónica	R	Si	
Parque 15 de Junio	Elemento: edificio 11	Si	No	
Tradición constructiva.			Si	
Esquemas y modelos constructivos	El esquema o modelo de los edificios corresponden a del lugar de origen	X		Si
	la fachada responde a la influencia cultural local	X		
	se replicó alguna corriente arquitectónica en el edificio	X		
Integración de los materiales	Se uso materiales rústicos o tradicionales para la construcción de los edificios	X		Si
	Se usó materiales de la zona para construir la arquitectura del sitio	X		
	Se identifica el edificio con los materiales usados		X	
Interpretación arquitectónica			Si	
Rasgos culturales	La función del edificio es el indicado para realizarse en el sitio	X		Si
	El edificio presenta un diseño de techo adecuado a la localidad	X		
	El edificio utiliza elementos decorativos que hagan resaltar su identidad	X		
Apreciación de la forma	La fachada utilizo los principios básicos de la arquitectura	X		Si
	las proporciones del edificio son acordes a su uso	X		
	El color o revestimiento corresponde a las costumbres del lugar	X		

No:	Identidad arquitectónica	R	Si	
-----	--------------------------	---	----	--

Parque 15 de Junio	Elemento: edificio 12		Si	No	
Tradición constructiva.			Si		
Esquemas y modelos constructivos	El esquema o modelo de los edificios corresponden a del lugar de origen	X			Si
	la fachada responde a la influencia cultural local	X			
	se replicó alguna corriente arquitectónica en el edificio	X			
Integración de los materiales	Se uso materiales rústicos o tradicionales para la construcción de los edificios	X			Si
	Se usó materiales de la zona para construir la arquitectura del sitio	X			
	Se identifica el edificio con los materiales usados		X		
Interpretación arquitectónica			Si		
Rasgos culturales	La función del edificio es el indicado para realizarse en el sitio	X			Si
	El edificio presenta un diseño de techo adecuado a la localidad	X			
	El edificio utiliza elementos decorativos que hagan resaltar su identidad	X			
Apreciación de la forma	La fachada utilizo los principios básicos de la arquitectura		X		Si
	las proporciones del edificio son acordes a su uso	X			
	El color o revestimiento corresponde a las costumbres del lugar	X			

No:	Identidad arquitectónica		R	No	
Parque 15 de Junio	Elemento: edificio 13		Si	No	
Tradición constructiva.			No		
Esquemas y modelos constructivos	El esquema o modelo de los edificios corresponden a del lugar de origen	X			No
	la fachada responde a la influencia cultural local		X		
	se replicó alguna corriente arquitectónica en el edificio		X		
Integración de los materiales	Se uso materiales rústicos o tradicionales para la construcción de los edificios		X		No
	Se usó materiales de la zona para construir la arquitectura del sitio		X		
	Se identifica el edificio con los materiales usados		X		
Interpretación arquitectónica			No		
Rasgos culturales	La función del edificio es el indicado para realizarse en el sitio		X		No
	El edificio presenta un diseño de techo adecuado a la localidad		X		
	El edificio utiliza elementos decorativos que hagan resaltar su identidad		X		
Apreciación de la forma	La fachada utilizo los principios básicos de la arquitectura		X		No
	las proporciones del edificio son acordes a su uso	X			
	El color o revestimiento corresponde a las costumbres del lugar		X		

No:	Identidad arquitectónica		R	No	
Parque 15 de Junio	Elemento: edificio 14		Si	No	
Tradición constructiva.			No		
Esquemas y modelos constructivos	El esquema o modelo de los edificios corresponden a del lugar de origen		X		No
	la fachada responde a la influencia cultural local		X		
	se replicó alguna corriente arquitectónica en el edificio		X		
Integración de los materiales	Se uso materiales rústicos o tradicionales para la construcción de los edificios		X		No
	Se usó materiales de la zona para construir la arquitectura del sitio	X			
	Se identifica el edificio con los materiales usados		X		
Interpretación arquitectónica			No		
Rasgos culturales	La función del edificio es el indicado para realizarse en el sitio		X		No

	El edificio presenta un diseño de techo adecuado a la localidad	X		
	El edificio utiliza elementos decorativos que hagan resaltar su identidad		X	
Apreciación de la forma	La fachada utilizo los principios básicos de la arquitectura		X	No
	las proporciones del edificio son acordes a su uso	X		
	El color o revestimiento corresponde a las costumbres del lugar		X	

No:	Identidad arquitectónica	R	Si	
Parque 15 de Junio	Elemento: edificio 15	Si	No	
Tradición constructiva.		Si		
Esquemas y modelos constructivos	El esquema o modelo de los edificios corresponden a del lugar de origen	X		Si
	la fachada responde a la influencia cultural local	X		
	se replicó alguna corriente arquitectónica en el edificio	X		
Integración de los materiales	Se uso materiales rústicos o tradicionales para la construcción de los edificios	X		Si
	Se usó materiales de la zona para construir la arquitectura del sitio	X		
	Se identifica el edificio con los materiales usados	X		
Interpretación arquitectónica		Si		
Rasgos culturales	La función del edificio es el indicado para realizarse en el sitio	X		Si
	El edificio presenta un diseño de techo adecuado a la localidad	X		
	El edificio utiliza elementos decorativos que hagan resaltar su identidad	X		
Apreciación de la forma	La fachada utilizo los principios básicos de la arquitectura	X		Si
	las proporciones del edificio son acordes a su uso	X		
	El color o revestimiento corresponde a las costumbres del lugar		X	

No:	Identidad arquitectónica	R	Si	
Parque 15 de Junio	Elemento: Jr. Amazonas	Si	No	
Valoración del Espacio habitado		Si		
Apreciación arquitectónica	El espacio arquitectónico posee el mobiliario adecuado en el sitio	X		Si
	Existe vegetación que represente a la localidad	X		
	Se utiliza el agua como elemento que de identidad al lugar		X	
	Existe ornamento que identifique al lugar	X		
Percepción de una buena habitabilidad	Existen artefactos que diversifique las actividades de la comunidad	X		Si
	el sitio cumple con su fin constructivo	X		
	el espacio público es estéticamente atrayente a la vista		X	
	Existen elementos que modifican la originalidad del lugar	X		

No:	Identidad arquitectónica	R	No	
Parque 15 de Junio	Elemento: Jr. Loreto	Si	No	
Valoración del Espacio habitado		No		
Apreciación arquitectónica	El espacio arquitectónico posee el mobiliario adecuado en el sitio		X	No
	Existe vegetación que represente a la localidad	X		
	Se utiliza el agua como elemento que de identidad al lugar		X	
	Existe ornamento que identifique al lugar		X	
	Existen artefactos que diversifique las actividades de la comunidad		X	No
	el sitio cumple con su fin constructivo	X		

Percepción de una buena habitabilidad	el espacio público es estéticamente atrayente a la vista	X		
	Existen elementos que modifican la originalidad del lugar		X	

No:	Identidad arquitectónica	R	Si	
Parque 15 de Junio	Elemento: Jr. Mantaro	Si	No	
Valoración del Espacio habitado		Si		
Apreciación arquitectónica	El espacio arquitectónico posee el mobiliario adecuado en el sitio		X	No
	Existe vegetación que represente a la localidad	X		
	Se utiliza el agua como elemento que de identidad al lugar		X	
	Existe ornamento que identifique al lugar	X		
Percepción de una buena habitabilidad	Existen artefactos que diversifique las actividades de la comunidad		X	Si
	el sitio cumple con su fin constructivo	X		
	el espacio público es estéticamente atrayente a la vista	X		
	Existen elementos que modifican la originalidad del lugar	X		

No:	Identidad arquitectónica	R	Si	
Parque 15 de Junio	Elemento: Jr. Pichicus	Si	No	
Valoración del Espacio habitado		Si		
Apreciación arquitectónica	El espacio arquitectónico posee el mobiliario adecuado en el sitio		X	No
	Existe vegetación que represente a la localidad	X		
	Se utiliza el agua como elemento que de identidad al lugar		X	
	Existe ornamento que identifique al lugar		X	
Percepción de una buena habitabilidad	Existen artefactos que diversifique las actividades de la comunidad	X		Si
	el sitio cumple con su fin constructivo	X		
	el espacio público es estéticamente atrayente a la vista	X		
	Existen elementos que modifican la originalidad del lugar	X		

No:	Identidad arquitectónica	R	Si	
Parque 15 de Junio	Elemento: Interior	Si	No	
Valoración del Espacio habitado		Si		
Apreciación arquitectónica	El espacio arquitectónico posee el mobiliario adecuado en el sitio	X		Si
	Existe vegetación que represente a la localidad	X		
	Se utiliza el agua como elemento que de identidad al lugar	X		
	Existe ornamento que identifique al lugar	X		
Percepción de una buena habitabilidad	Existen artefactos que diversifique las actividades de la comunidad	X		Si
	el sitio cumple con su fin constructivo	X		
	el espacio público es estéticamente atrayente a la vista	X		
	Existen elementos que modifican la originalidad del lugar	X		

Componente	Tradición constructiva	Interpretación arquitectónica	Valor del espacio habitado	Identidad arquitectónica
Componente 1 PC	Si			Si
Componente 2 PC	Si			Si
Componente 3 PC	Si			Si
Componente 4 PC	No			No
Componente 5 PC	No			No
Componente 6 PC	Si			Si
Componente 7 PC	No			No
Componente 8 PC	No			No
Componente 9 PC	Si	Si		Si
Componente 10 PC	Si	Si		Si
Componente 11 PC	Si	Si		Si
Componente 12 PC	Si	Si		Si
Componente 13 PC	No	Si		No
Componente 14 PC	No	Si		No
Componente 15 PC	No	Si		No
Componente 16 PC	No	Si		No
Componente 17 PC	No	Si		No
Componente 18 PC	No	No		No
Componente 19 PC	No	Si		No
Componente 20 PC	No	Si		No
Componente 21 PC	No	Si		No
Componente 22 PC	No	Si		No
Componente 23 PC	No	No		No
Componente 24 PC	Si	Si		Si
Componente 25 PC	No	Si		No
Componente 26 PC	Si	Si		Si
Componente 27 PC	No	Si		No
Componente 28 PC	Si	Si		Si
Componente 29 PC	Si	Si		Si
Componente 30 PC	Si	Si		Si
Componente 31 PC	Si	Si		Si
Componente 32 PC	Si	Si		Si
Componente 33 PC			Si	Si
Componente 34 PC			No	No
Componente 35 PC			No	No
Componente 36 PC			No	No
Componente 37 PC			Si	Si
Componente 1 P15J	Si			Si
Componente 2 P15J	Si			Si
Componente 3 P15J	Si			Si
Componente 4 P15J	No			No
Componente 5 P15J	No			No
Componente 6 P15J	No			No
Componente 7 P15J	No			No

Componente 8 P15J	No			No
Componente 9 P15J	No	No		No
Componente 10 P15J	No	No		No
Componente 11 P15J	No	No		No
Componente 12 P15J	No	No		No
Componente 13 P15J	Si	No		Si
Componente 14 P15J	No	No		No
Componente 15 P15J	No	No		No
Componente 16 P15J	No	No		No
Componente 17 P15J	Si	Si		Si
Componente 18 P15J	No	No		No
Componente 19 P15J	Si	Si		Si
Componente 20 P15J	Si	Si		Si
Componente 21 P15J	No	No		No
Componente 22 P15J	No	No		No
Componente 23 P15J	Si	Si		Si
Componente 24 P15J			Si	Si
Componente 25 P15J			No	No
Componente 26 P15J			Si	Si
Componente 27 P15J			Si	Si


APOORTE

El presente trabajo de investigación, expone como resultado un manual para la elaboración de mobiliario, que aporte a la generación de una identidad arquitectónica relacionada con el centro histórico de Huancayo, debido a que, el trabajo de investigación, expuso sus resultados analizando diversos elementos observables de los espacios públicos, separándolos en de propiedad pública y privada, siendo esta última muy complicado realizase alguna intervención, se opta por tomar elementos que si estén al alcance de ser modificados por algún proyecto futuro, de esta forma, la presentación de un manual para la elaboración de mobiliario es una forma de ofrecer a la sociedad un modelo congruente de elementos que colaboren en la generación de identidad en un entorno específico como lo es el centro histórico de Huancayo.


No se presentó un proyecto urbano debido a que el trabajo de investigación nunca tuvo el propósito de analizar el aspecto espacial desde una perspectiva del diseño y planificación de un espacio público, sino de los elementos internos que diferencian y generan la identidad arquitectónica que todos quieren percibir.



**MANUAL PARA
LA
ELABORACIÓN
DE MOBILIARIO
EN EL CENTRO
HISTÓRICO DE
HUANCAYO**



La presente publicación contiene el manual de mobiliario urbano para los espacios públicos de la Plaza Constitución y El Parque 5 de junio en Huancayo



Índice

<u>INTRODUCCIÓN.....</u>	<u>4</u>
<u>METODOLOGÍA.....</u>	<u>5</u>
<u>EL PAISAJE.....</u>	<u>6</u>
<u>LA IDENTIDAD.....</u>	<u>7</u>
<u>EL ELEMENTO.....</u>	<u>8</u>
<u>PROCESO.....</u>	<u>9</u>
<u>CONCEPTUALIZACIÓN.....</u>	<u>10</u>
<u>MOBILIARIO.....</u>	<u>11</u>
<u>ASIENTOS.....</u>	<u>12</u>
<u>TACHOS DE BASURA.....</u>	<u>19</u>
<u>MACETERA.....</u>	<u>23</u>
<u>LUMINARIAS.....</u>	<u>27</u>
<u>SEÑALIZACIÓN.....</u>	<u>34</u>
<u>PÉRGOLAS.....</u>	<u>38</u>
<u>ESPECIFICACIONES TÉCNICAS.....</u>	<u>42</u>
<u>SOSTENIBILIDAD.....</u>	<u>43</u>
<u>CALIDAD.....</u>	<u>43</u>
<u>MANTENIMIENTO.....</u>	<u>43</u>
<u>CONCLUSIONES.....</u>	<u>44</u>

Introducción

El desarrollo de un manual para el mobiliario urbano para los espacios públicos de Huancayo. Establece dos productos, la memoria descriptiva que contiene a detalle la metodología implementada y todo el proceso hasta llegar al resultado final de las piezas de mobiliario. El manual del mobiliario urbano contiene a detalles todos los muebles diseñados, con sus especificaciones técnicas tanto de materiales como de dimensiones.



Este documento contiene El Manual de mobiliario urbano para los espacios públicos de Huancayo, el cual será una guía conceptual y técnica para la fabricación e instalación de todo el mobiliario de los espacios públicos de Huancayo. Este documento está estructurado básicamente en dos partes, una primera que contiene un resumen ejecutivo de la memoria descriptiva, exponiendo la metodología aplicada durante el desarrollo de la propuesta, la descripción del desarrollo de la consultoría y la conceptualización final que se elaboró para el diseño final de la línea de mobiliario. Y una segunda fase más extensa, que detalla cada una de las piezas de mobiliario que se desarrollaron, donde se describe toda la información necesaria para servir de guía en futuras licitaciones relativas a mobiliario urbano.



Metodología

Las posibilidades de diseño de un mobiliario urbano son infinitas, pero cuando se pretende identificarse con una localidad, su diseño se limita y se acondiciona con las necesidades reales del lugar, es necesario establecer desde un inicio, criterios conceptuales coherentes y variables de diseño que surjan de una investigación previa. Para ello se propuso como base metodológica, estructurar la investigación en tres grandes temas, que enmarcaron la conceptualización del proceso de diseño: el Paisaje, identidad y el elemento.

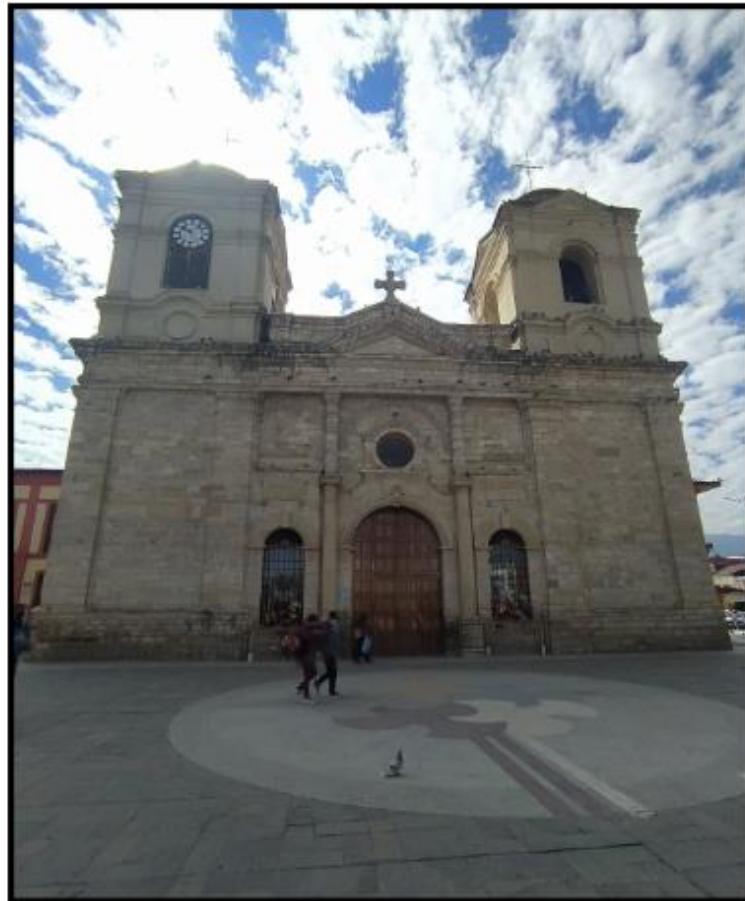




El Paisaje

Si vemos la ciudad como una gran casa a la cual necesitamos amueblar, para saber que muebles son los óptimos para este gran espacio debemos analizar la casa completa: desde su construcción, forma, materialidad, habitantes y los distintos espacios que la integran. Para hacer un análisis mas detallado se dividió el tema de Paisaje en tres subtemas: identidad de Huancayo, para valorar los elementos de la idiosincrasia del Huancayo, Las cualidades de los espacios intervenidos, donde se evalúa las diferencias y similitudes de cada uno de ellos.





La identidad

El mobiliario urbano tiene la cualidad de ser para el uso de todos los ciudadanos, por lo cual es un elemento que tiene la bondad de generar experiencias para quienes interactúan con él y su entorno. Por esta razón, fue pieza clave en la investigación conocer la identidad que tiene las personas con relación al uso de los espacios públicos con sus respectivos mobiliarios, tanto para los habitantes de Huancayo como para los visitantes. Para analizar este tema se propuso dividirlo en subtemas. Materialidad del elemento, forma de elaboración, y formas y símbolos utilizados.



El elemento

El objetivo de este proyecto es la producción de nuevos elementos de mobiliario urbano para los espacios públicos de Huancayo, por lo cual se hace necesario investigar al detalle cada una de las piezas del mobiliario propuestas durante el proceso. Se determinó un listado de las piezas realmente necesarias para el resultado final.

Uno de los retos fue poder generar una línea de mobiliario que en conjunto pueda reflejar la identidad de Huancayo, que brinde nuevas experiencias y que no olviden lo tradicional, a los ciudadanos, y a su vez sean piezas funcionales con materiales resistentes y de fácil mantenimiento.

Para este tema se establecieron cuatro vertientes que ayudaron a analizar los elementos del mobiliario en varias escalas: el concepto del mobiliario; búsqueda de referencias de líneas de mobiliarios ya desarrolladas que permitan aprender de otras experiencias; evaluar la integración de los elementos para que generen una única unidad; análisis de los materiales a implementar en el diseño de las piezas, evaluando las distintas cualidades como resistencia, durabilidad, mantenimiento, costos y sostenibilidad.



Proceso

Se estableció un proceso entre la investigación, diseño y elaboración de las piezas, se permitió la flexibilidad en la conceptualización, pero siempre estando en una exploración sistematizada y ordenada. Debido a esto, se representaron elementos abstraídos de la identidad de la localidad, y de esta manera se adapta al mobiliario para que pueda responder a las necesidades.



A través de un diseño reflexivo que constantemente esta cuestionando lo planteado, se toma varias variables para poder proyectar una línea de mobiliario acorde a la representación de la identidad arquitectónica de Huancaayo, y a las necesidades que hoy se requiere día a día.



Conceptualización

Luego del proceso de investigación, se concluyó que una de las características que define la identidad arquitectónica es el uso de elementos decorativos u ornamentación en los distintos elementos constructivos, que no tienen un fin estructural o conceptual de diseño, pero que se encuentran en el elemento diseñado. Estos elementos decorativos son heredados por costumbres antecesoras, que aun están vigentes en la actualidad, pero se ha distorsionado la lógica de su uso.

Para esto se tomo en consideración variables como los elementos naturales de la localidad, dimensiones comerciales de los materiales, conocimiento del aspecto climático de la localidad, la sostenibilidad social económica y ambiental, degradación de los materiales, la huella de carbono, y el tiempo de vida útil.

Mobiliario

Al apearse a la idea conceptual de plantear un mobiliario que lleve el concepto de representar una parte de la identidad del lugar intervenido, se propuso que el mobiliario siga una línea estética que lleva patrones geométricos que se han utilizado en antiguos trabajos, así mismo usando el material necesario como el metal, un material perfecto para la manufacturación manual de las distintas piezas de los mobiliarios, así mismo del uso de laminas de madera, elemento que es adaptable al clima en donde se encontrara ubicado.



A continuación se expone el resultado final, que se estructuro en ocho piezas de mobiliario urbano organizados por afinidad. Dentro de cada mobiliario se detallan sus características constructivas, especificaciones técnicas. Este manual esta elaborado para que se pueda entender de modo completo o segmentado por piezas de mobiliario sin afectar la información, para facilitar a todo interesado en el producto ofrecido.



Asientos

Banco con respaldo



Conceptualización

Conceptualmente la banca con respaldo, corresponde a una superficie aleatoria asemejando patrones de irregularidad de la naturaleza, con el fin de llevar las características naturales al mobiliario. Se utiliza el metal de forma que confine con las láminas de madera, así mismo, el metal es utilizado como material de soporte y de decoración con formas y símbolos identificados con la localidad, además la madera cumple la función de asiento es el asiento. Este mobiliario puede ser instalado en partes y plazas con el fin de crear espacios de espera para más de una persona.

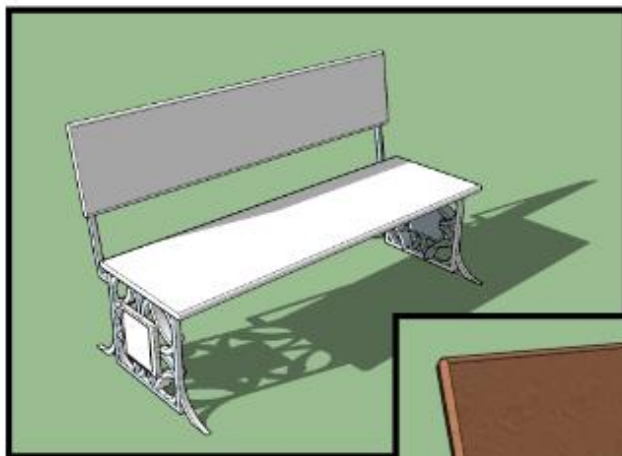
Tabla resumen

Dimensiones generales

1.53m x 0.88m x 0.63m

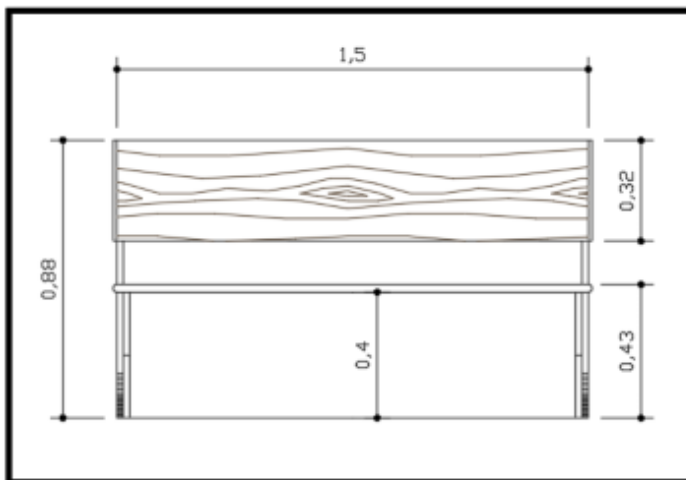
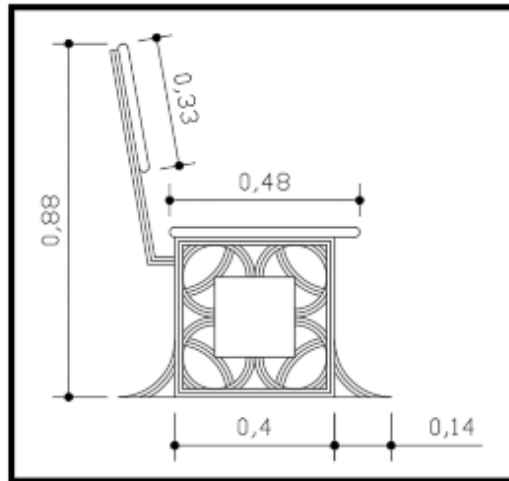
Acabado y materiales

- Barra de bronce acabado con pintura protectora
- Fijaciones (tornillos, tuercas, arandelas, pernos, etc) en acero inoxidable
- Madera pino acabado satinado transparente



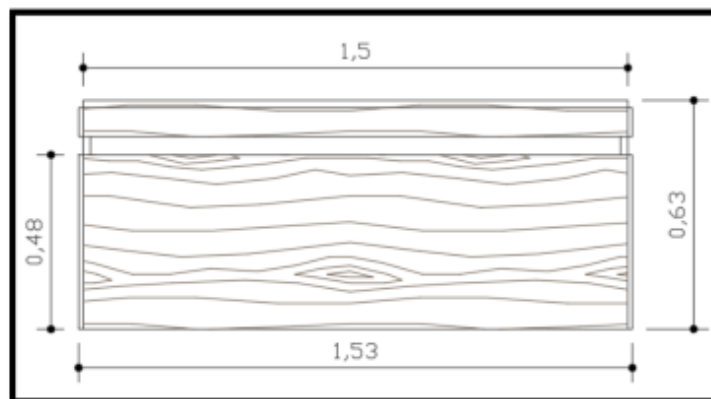
Detalles

Vista lateral



Vista frontal

Vista aérea



Bancos sin respaldar



Conceptualización

Conceptualmente la banca sin respaldar, corresponde a una superficie aleatoria asemejando patrones de irregularidad de la naturaleza, con el fin de llevar las características naturales al mobiliario. Se utiliza el metal de forma que confine con las láminas de madera, así mismo, el metal es utilizado como material de soporte y de decoración con formas y símbolos identificados con la localidad, además la madera cumple la función de asiento es el asiento. Este mobiliario puede ser instalado en partes y plazas con el fin de crear espacios de espera para más de una persona.

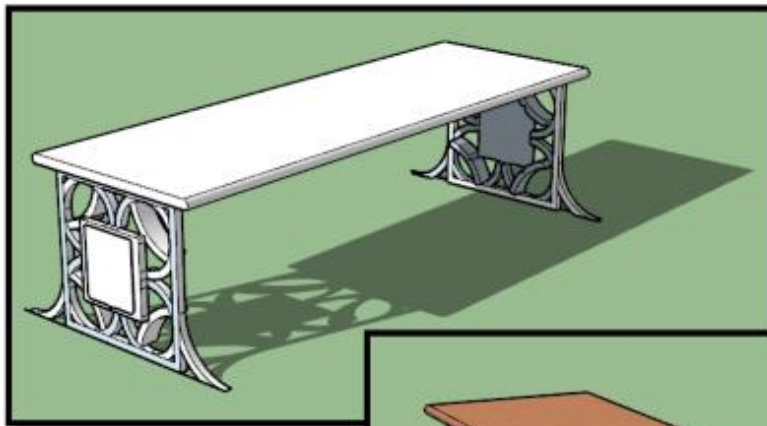
Tabla resumen

Dimensiones generales

1.53m x 0.53m x 0.43m

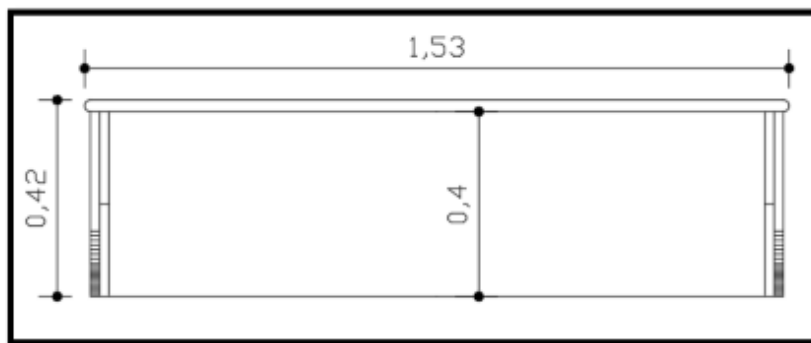
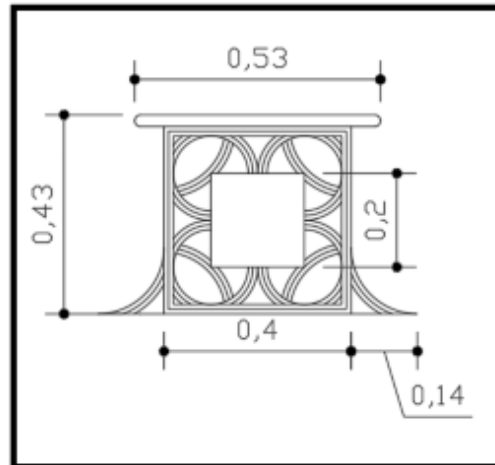
Acabado y materiales

- Barra de bronce acabado con pintura protectora
- Fijaciones (tornillos, tuercas, arandelas, pernos, etc) en acero inoxidable
- Madera pino acabado satinado transparente

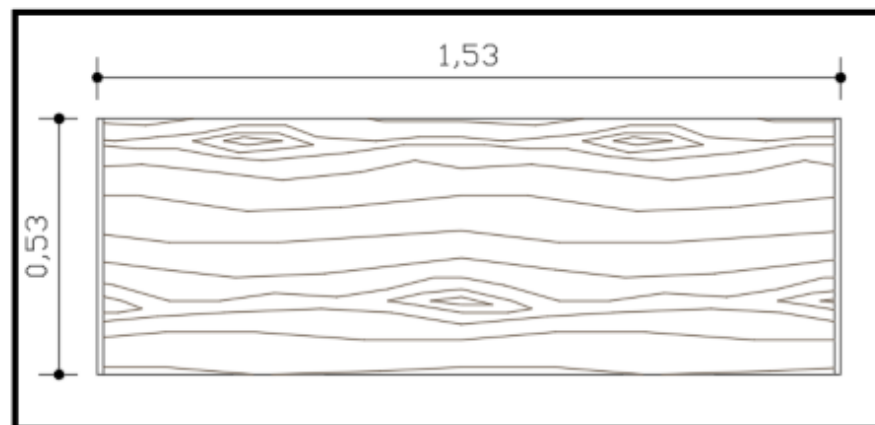


Detalles

Vista lateral



Vista frontal



Vista aérea



Tachos de basura

Basurero de parque

Conceptualización



El uso del metal de color bronce relacionado con el color natural de la tierra, junto con la combinación de los colores reglamentarios con respecto al uso de cada contenedor, asimismo el ingreso del contenedor, posee una forma trapezoidal invertida, con un acabado combinando con los demás elementos, enmallado internamente para impedir que la basura salga del contenedor; este basurero posee un techo a dos aguas en cada contenedor para impedir el ingreso del agua de lluvia. La simbología reglamentaria que facilita el uso que posee.

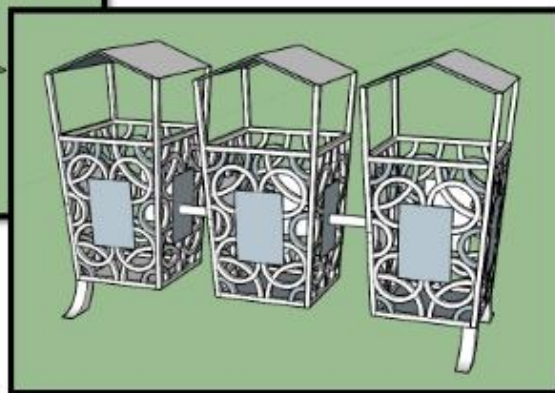
Tabla resumen

Dimensiones generales

1.00m x 0.50m x 2.04m

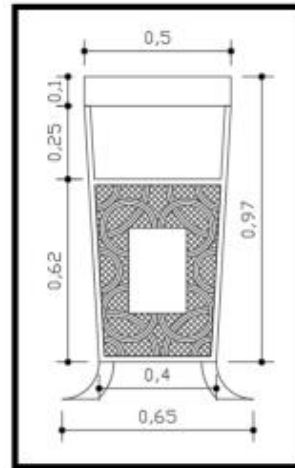
Acabado y materiales

- Barra de bronce cuadrado acabado con pintura protectora
- Barra de bronce circular acabado con pintura protectora
- Fijaciones (tornillos, tuercas, arandelas, pernos, etc) en acero inoxidable
- Malla metálica
- Láminas metálicas

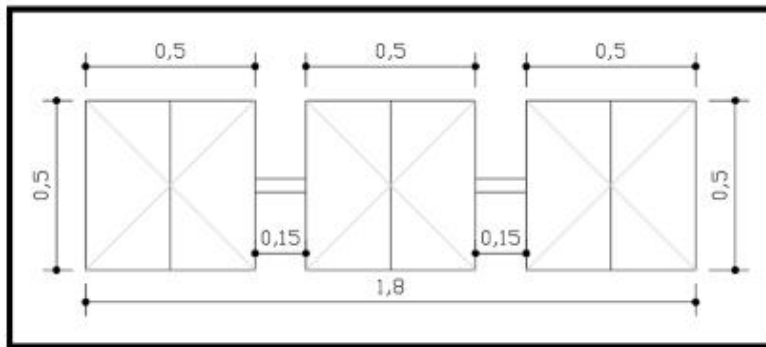


Detalles

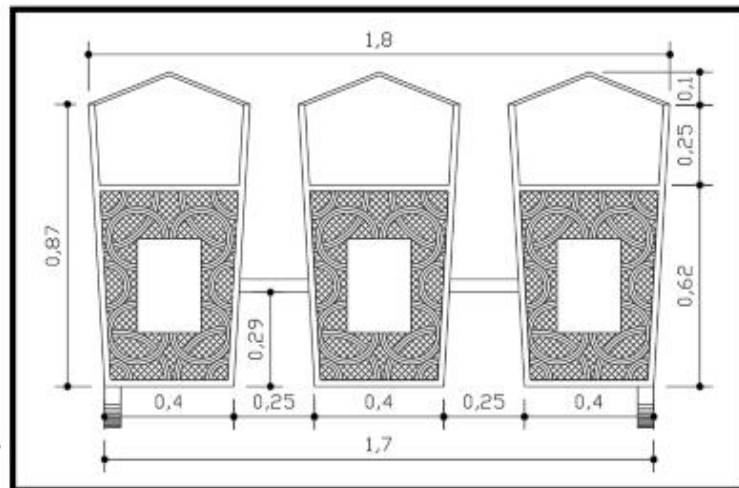
Vista lateral



Vista aérea



Vista frontal





Macetera

Macetera de metal con asientos



Conceptualización

Esta macetera tiene la particularidad de ser móvil, con la idea de que sea fácil la reubicación de los elementos, a modo de urbanismo táctico para hacer ensayos de posibles intervenciones urbanas. Esta conformado por un contenedor de metal con un reborde de laminas de madera que funcionan como asientos, que están soportados por arcos de bronce estilizados.

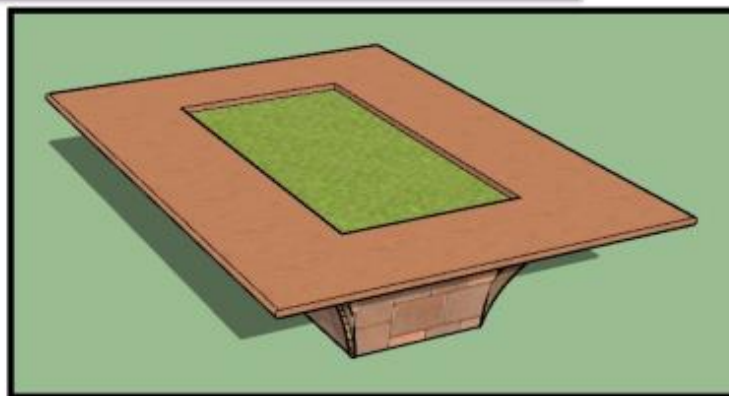
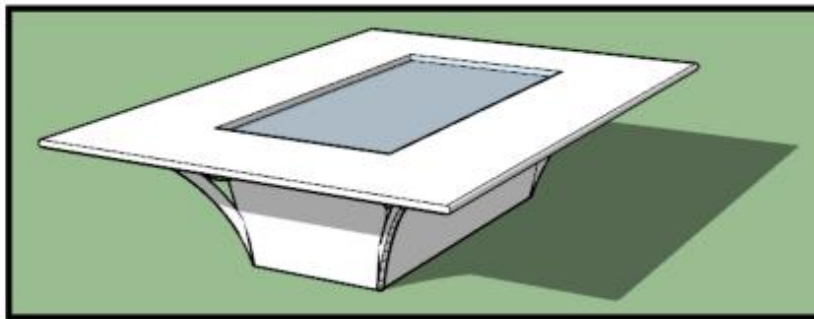
Tabla resumen

Dimensiones generales

2.20m x 0.50m x 1.48m

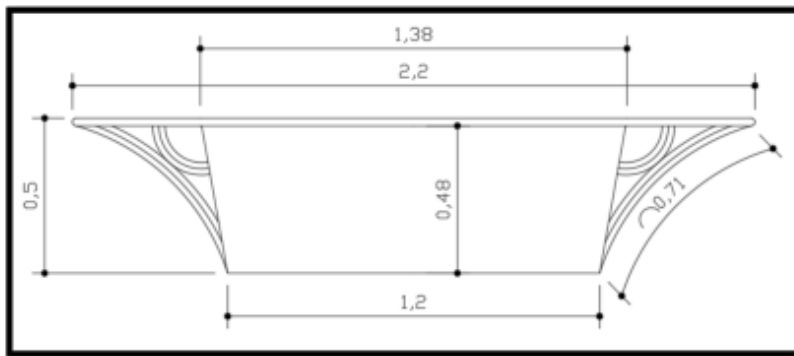
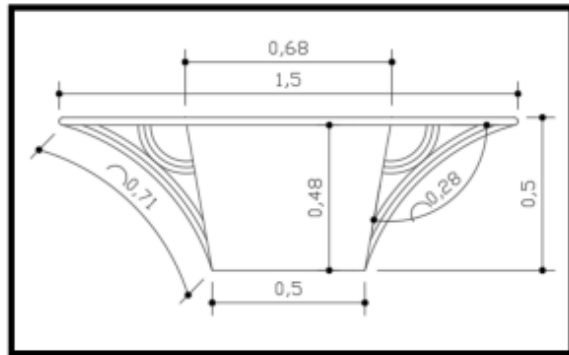
Acabado y materiales

- Barra de bronce cuadrado acabado con pintura protectora
- Fijaciones (tornillos, tuercas, arandelas, pernos, etc) en acero inoxidable
- Láminas de metal con acabado de piedra

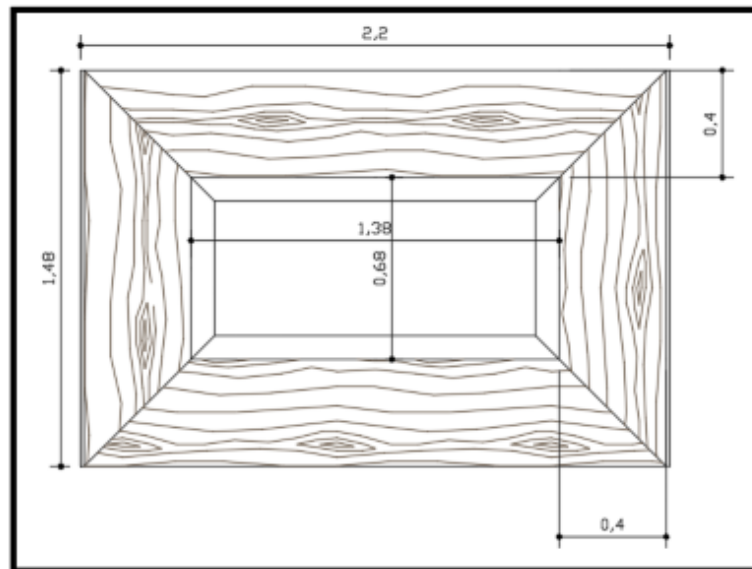


Detalles

Vista lateral



Vista frontal



Vista aérea



Luminarias

Luminarias para alumbrado público



Conceptualización

Este mobiliario puede ser instalado en vías, aceras y parques, con el fin de generar iluminación y espacios con mayor percepción de seguridad. Para lo cual se proponen un tipo de luminarias en función al espacio público que se quiere iluminar. La forma propuesta es el resultado de la abstracción de la silueta del perfil de las viviendas tradicionales andina. Las piezas del mobiliario están conformadas por tubos de metal color bronce con un acabado de pintura protectora, así mismo un poste de concreto que cumplen como elemento de soporte, y en la parte superior colocar luminarias

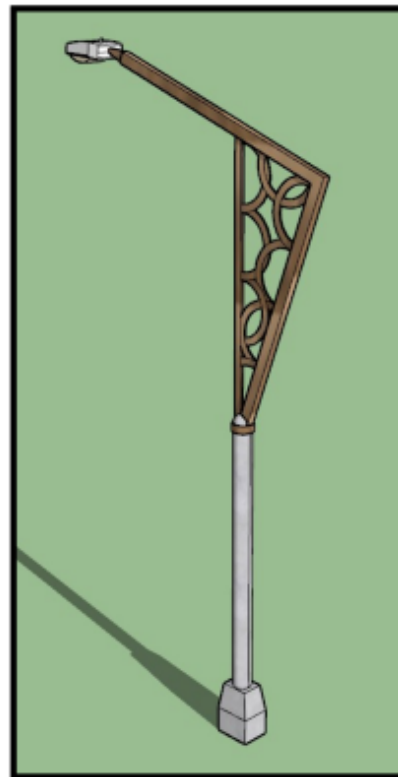
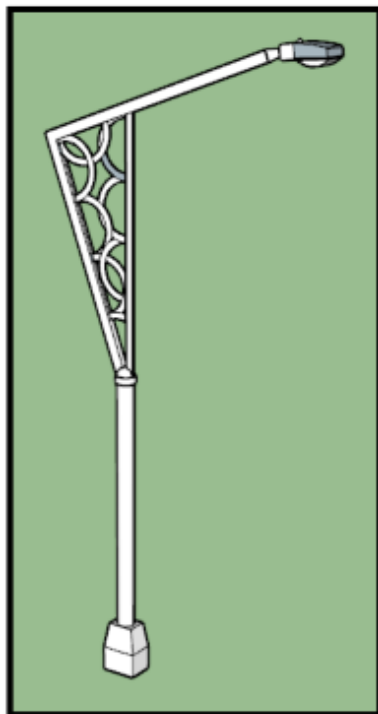
Tabla resumen

Dimensiones generales

4.39m x 9.11m x 0.52m

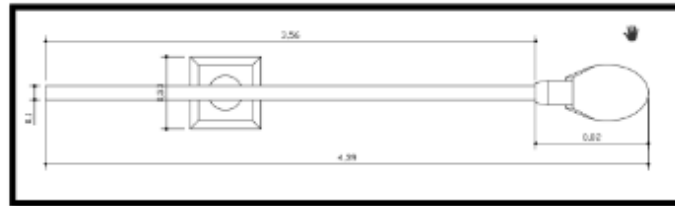
Acabado y materiales

- Barra de bronce cuadrado acabado con pintura protectora
- Fijaciones (tornillos, tuercas, arandelas, pernos, etc) en acero inoxidable
- Poste de concreto armado pulido

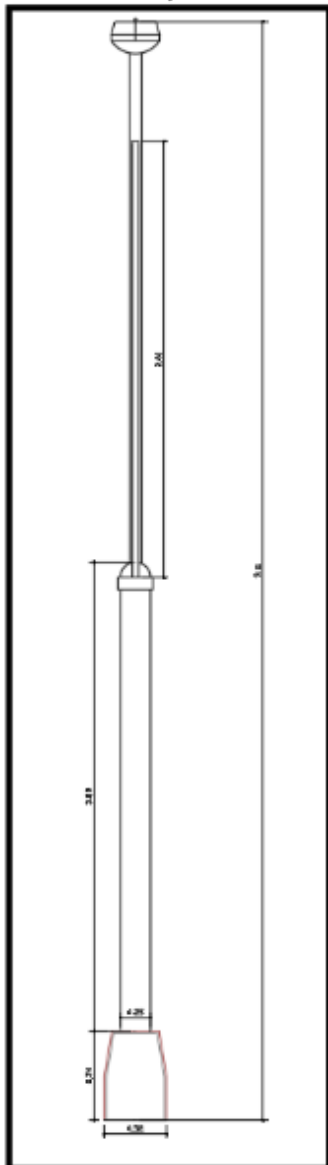


Vista aérea

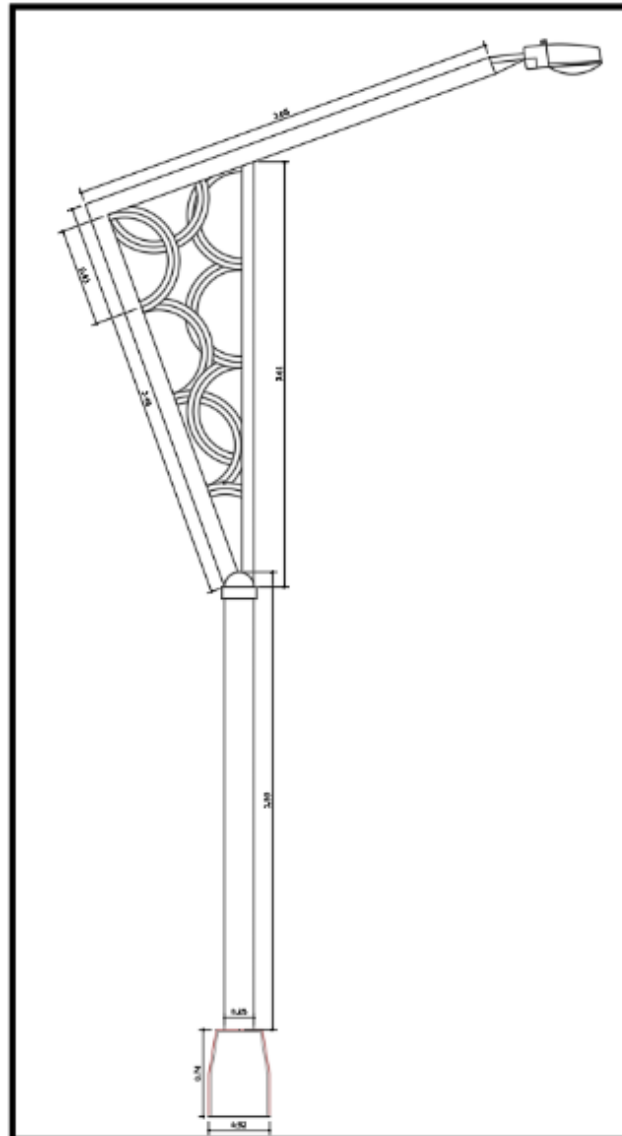
Detalles



Vista frontal



Vista lateral



Luminarias para espacios públicos



Conceptualización

Este mobiliario puede ser instalado en parques y plazas, con el fin de generar iluminación y espacios de menor dimensión. Para lo cual se proponen las luminarias en función al espacio público que se quiere iluminar. La forma propuesta es el resultado de la abstracción de la silueta del perfil de las viviendas tradicionales andina. Las piezas del mobiliario están conformadas por tubos de metal color bronce con un acabado de pintura protectora, así mismo un poste de concreto que cumplen como elemento de soporte, y en la parte superior colocar luminarias junto a paneles fotovoltaicos.

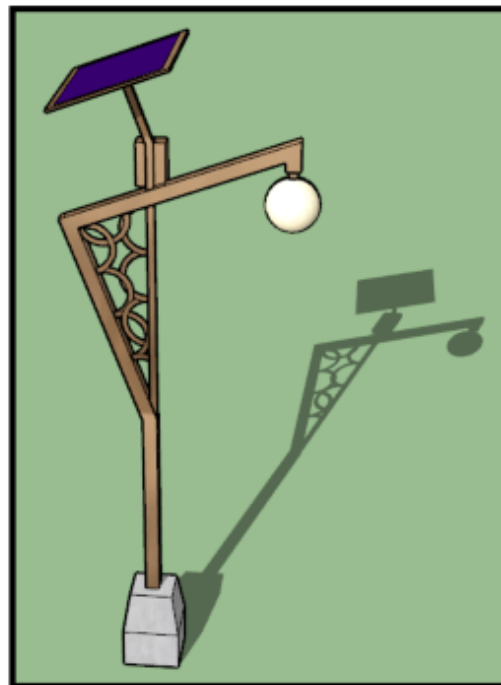
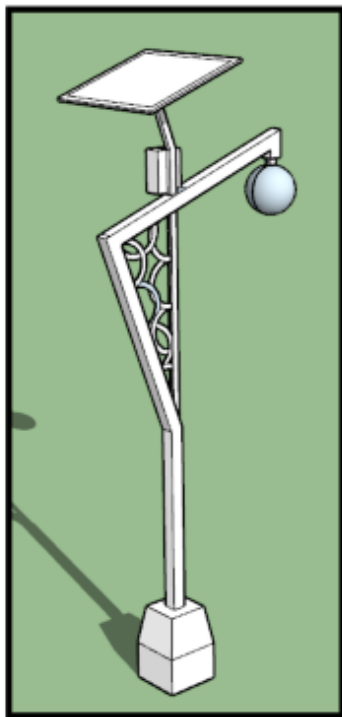
Tabla resumen

Dimensiones generales

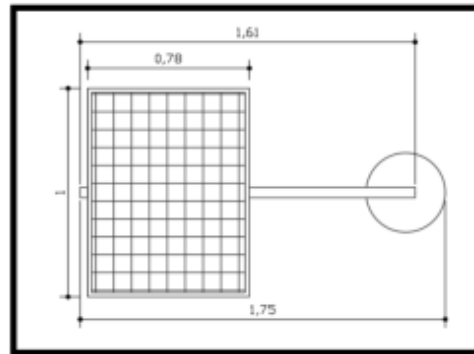
1.75m x 4.63m x 1.00m

Acabado y materiales

- Barra de bronce cuadrado acabado con pintura protectora
- Fijaciones (tornillos, tuercas, arandelas, pernos, etc) en acero inoxidable
- Panel fotovoltaico y su batería de almacenamiento de energía

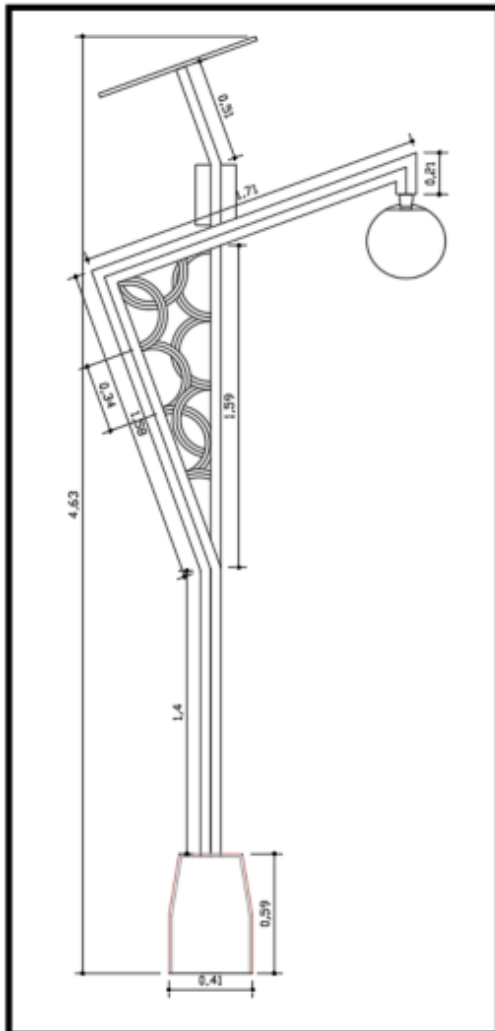


Vista aérea

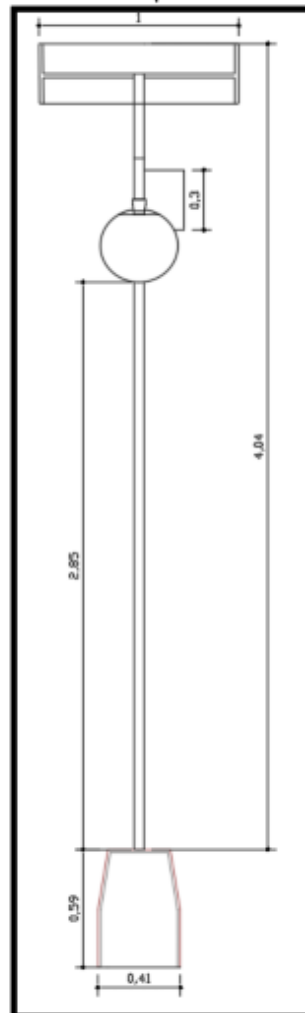


Detalles

Vista lateral



Vista frontal





Señalización

Señal de tránsito



Conceptualización

Para tener un sistema de señalización eficiente en la ciudad, un elemento clave es que los usuarios puedan observar una buena señalización. Por lo cual se diseñó este mobiliario se conforma con una señal sostenido por un poste mediante un ornamento de metal. Se utiliza tubos metálicos instalados a una superficie de concreto.

Tabla resumen

Dimensiones generales

0.85m x 2.80m x 0.05m

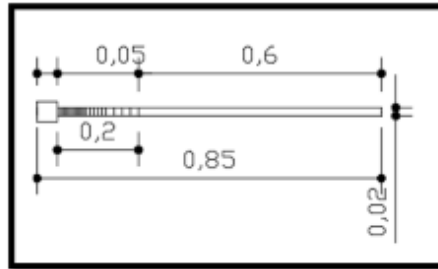
Acabado y materiales

- Barra de bronce cuadrado acabado con pintura protectora
- Fijaciones (tornillos, tuercas, arandelas, pernos, etc) en acero inoxidable
- Panel informativo

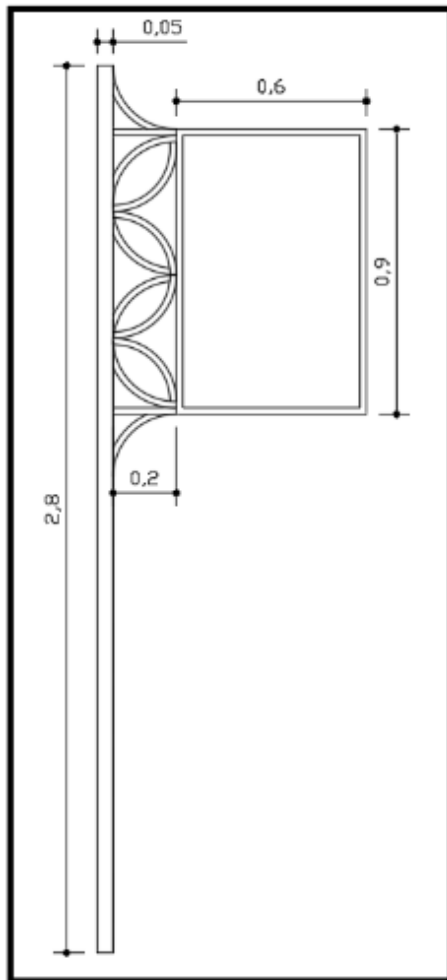


Detalles

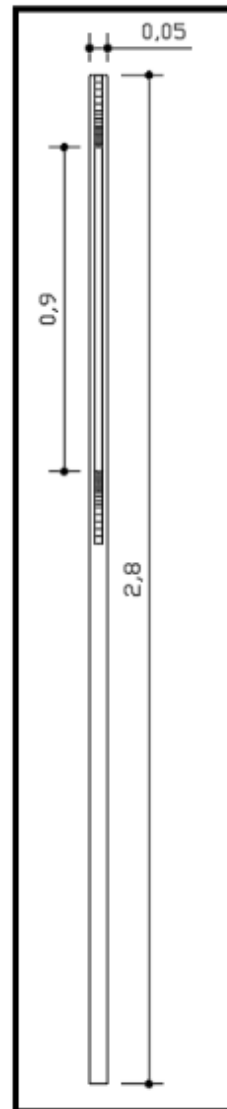
Vista aérea



Vista lateral



Vista frontal





Pérgolas

Pérgolas con cobertura inclinada

Conceptualización



Una pieza de mobiliario diseñada para ser ubicada en plazas y parques, con la finalidad de generar sombra donde las personas puedan disfrutar del espacio público, es impermeable por lo cual su uso no se limita a un clima en específico. Esta conformado por una estructura metálica no convencional, debido a que se encuentra ornamentada mediante arcos y círculos, asimismo, la cobertura se encuentra inclinada y esta elaborada mediante laminas de madera.

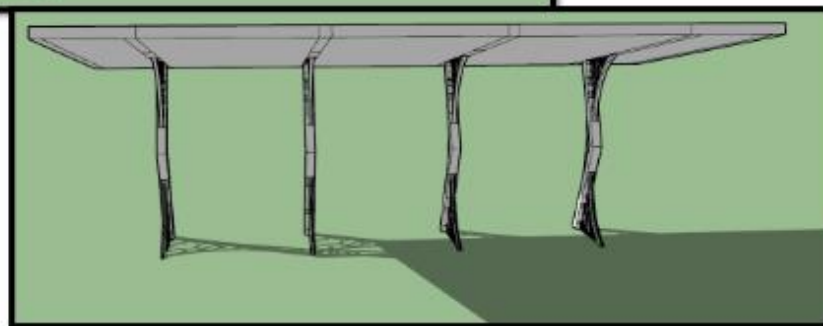
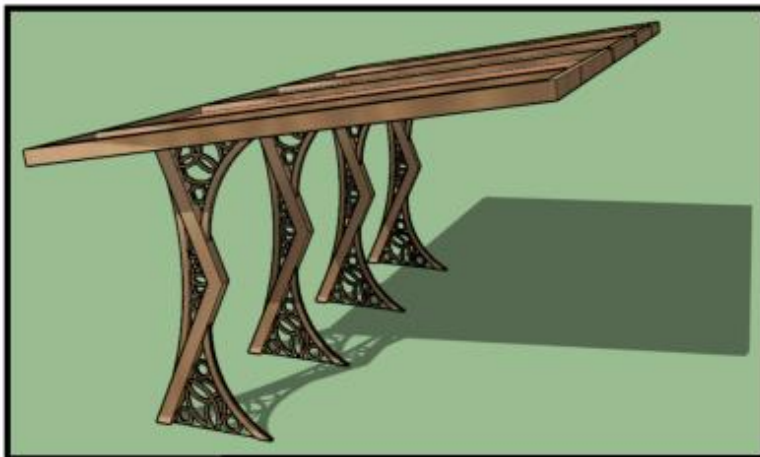
Tabla resumen

Dimensiones generales

6.40m x 2.52m x 3.08m

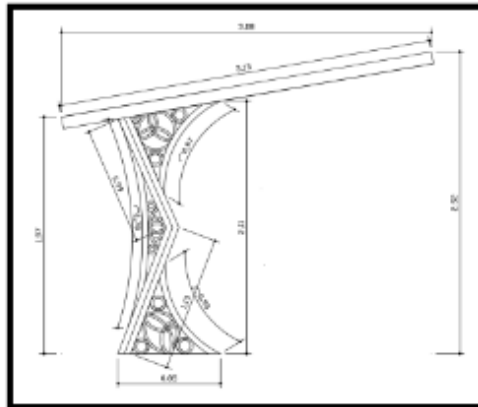
Acabado y materiales

- Barra de bronce cuadrado acabado con pintura protectora
- Fijaciones (tornillos, tuercas, arandelas, pernos, etc) en acero inoxidable
- Madera pino acabado satinado transparente

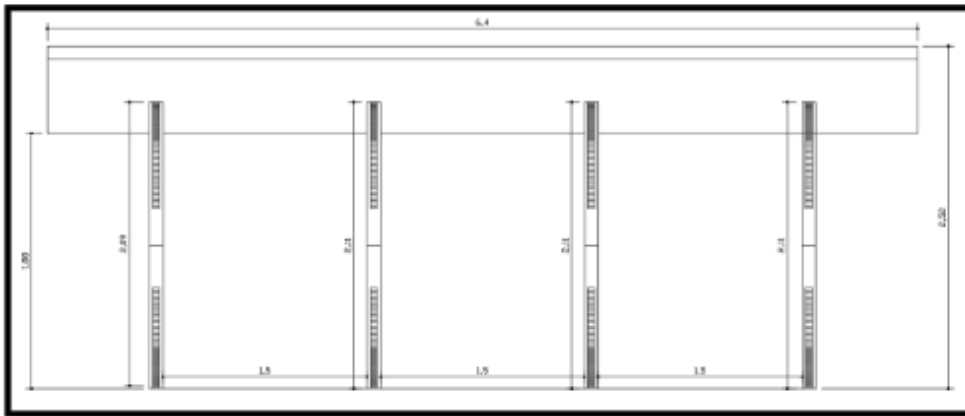


Vista lateral

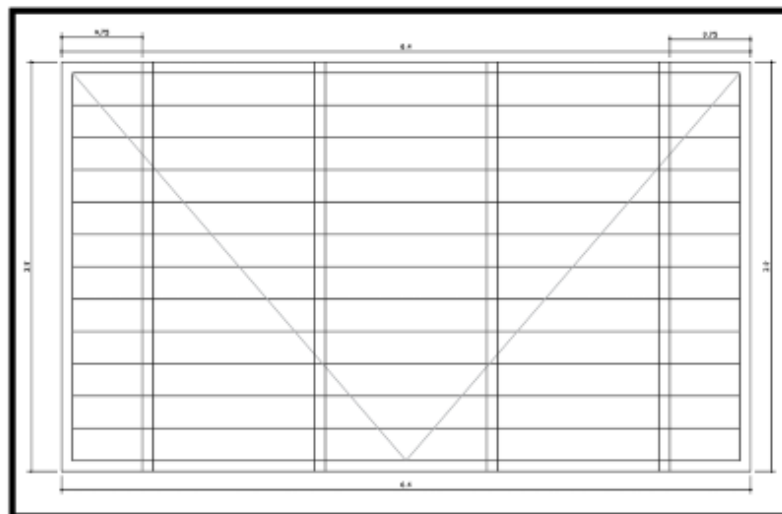
Detalles



Vista frontal



Vista aérea



Especificaciones técnicas

- La madera a utilizar será madera de pino con una garantía del proveedor de al menos 2 años al desgaste por la intemperie
 - Todos los elementos de madera tendrán un proceso de acabado mediante tres manos: una primera mano de lija 80 a la cual posteriormente se le colocará un acabado transparente aplicado con brocha; luego una segunda mano de lija 220 para colocar otra mano de acabado transparente aplicado con brocha, y una última mano de lija de 220 para una mano final de acabado transparente o similar.
 - Es sabido que la madera es un material orgánico, por lo cual su tono de color no es homogéneo, pero no se pueden colocar piezas de madera que tengan irregularidades en la superficie, nudos con perforaciones o bordes incompletos. Tampoco se puede usar productos como Masilla para madera para tapar imperfecciones.
 - Toda tornillería y fijaciones debería ser un acero inoxidable y contarán con sistema anti vandálico.
 - Los elementos metálicos de soporte sean lamina o tubular, son de metal color bronce según las dimensiones de cada modelo. El acabado de estas piezas es en acero corten, este se hace mediante un proceso de oxidación controlada de la pieza metálica; posteriormente se coloca un producto que detenga el oxidamiento y por último un producto que de acabado a la pieza y proteja de la intemperie. No se puede utilizar pintura que simule el acabado del acero corten.
 - Deberá ser instalada en una base de concreto, la resistencia del concreto debe de ser de 210 kg/cm² y contar con un armado de varillas de acero.
 - La propiedad intelectual del diseño pertenece a la investigación relacionada con la identidad arquitectónica del espacio público de la Plaza Constitución y el Parque 15 de junio. por lo que ante su uso se deberá utilizar la referencia correspondiente.
 - Los contenedores de los basureros son de lamina de acero galvanizado calibre #18, el acabado con pintura anticorrosiva con el color respectivo.
-

Sostenibilidad

Durante el proceso de diseño, la sostenibilidad fue parte de la elaboración del diseño, en la investigación se concluyó en el uso de materiales como la madera porque es un material que se puede obtener de la zona, además que colabora con algunas cualidades estéticas, asimismo es uno de los materiales que genera una muy baja huella de carbono. Y el metal por ser un material duradero y muy trabajable para darle las formas requeridas.

Calidad

- La construcción del elemento deberá ser resistente a las inclemencias del tiempo y a las condiciones de uso para zonas públicas.
- Todos los materiales propuestos deberán de ser de la mejor calidad, asegurándose con las especificaciones explicadas.
- Todos los trabajos deberán estar supervisados por un encargado.
- En ningún momento la calidad del mobiliario puede ser menor a los prototipos.

Mantenimiento

Este mobiliario está sometido a un fuerte uso por ubicarse en los espacios públicos, por lo que se expone a un deterioro por el tráfico diario, vandalismo o accidentes. A continuación se presentan las recomendaciones para su mantenimiento:

- La madera, se debe dar mantenimiento mínimo cada dos años, en este tiempo podría desgastarse por el uso, y se renovará con una nueva pieza.
 - El metal, debido a su durabilidad se aplicará mejoras para prevenir su oxidación, se recomienda el repintado con pintura anticorrosiva.
 - Los tornillos, estos deberán ser cambiados cada cuatro años debido al desgaste que sufre el material por las inclemencias del clima.
-



La calidad del espacio tiene que ser amigable, asimismo este tiene que identificarse con el ambiente en donde se encuentra. A través del concepto elaborado, toda la línea del mobiliario tiene que generar la identidad arquitectónica de los espacios intervenidos, el cual deberá responder a las demandas con las que fue concebido.

En este caso se ha propuesto este manual para colaborar con la intervención urbana en la ciudad de Huancayo, a mejorar la representación de la identidad arquitectónica de la Plaza Constitución y el Parque 15 de junio, así mismo para elaborar nuevas ideas de piezas de mobiliario.

Conclusiones





**MANUAL PARA
LA
ELABORACIÓN
DE MOBILIARIO
EN EL CENTRO
HISTÓRICO DE
HUANCAYO**