

UNIVERSIDAD PERUANA LOS ANDES
FACULTAD DE INGENIERÍA
ESCUELA PROFESIONAL DE INGENIERÍA CIVIL



TESIS:

**EVALUACIÓN DE PROCESOS DE SELECCIÓN
PARA LA CONTRATACIÓN DE EJECUCIÓN DE
OBRAS PÚBLICAS EN LA PROVINCIA DE
CHURCAMPA, 2019 – 2021**

**PARA OPTAR EL TÍTULO PROFESIONAL DE
INGENIERO CIVIL**

Autor: Bach. Beatriz Soto Quilca

Asesor: Dr. Severo Calderón Samaniego

Línea De Investigación: Transporte y Urbanismo

Huancayo – Perú

2023

Dr. Severo Simeon Calderón Samaniego
ASESOR

HOJA DE CONFORMIDAD DE JURADOS

Dr. RUBEN TAPIA SILGUERA
DECANO

ING. CARLOS GERADO FLORES ESPINOZA
JURADO

MG.YINA MILAGROS NINAHUANCA ZAVALA
JURADO

ING JUAN ANTENOR CACEDA CORILLOCLLA
JURADO

Mg. LEONEL UNTIVEROS PEÑALOZA
SECRETARIO GENERAL

DEDICATORIA

El presente trabajo de investigación lo dedico a mis padres y familiares quienes fueron el pilar en el camino de la superación como profesional, a los docentes de la universidad quienes fueron un referente durante el desarrollo de la carrera profesional.

Bach. Beatriz Soto Quilca

AGRADECIMIENTO

Agradezco a la Universidad Peruana los Andes en especial a la facultad de Ingeniería que me permitió culminar esta carrera. Gracias a las personas que contribuyeron directa o indirectamente en la elaboración de esta tesis

CONSTANCIA 097

DE SIMILITUD DE TRABAJOS DE INVESTIGACIÓN POR EL SOFTWARE DE PREVENCIÓN DE PLAGIO TURNITIN

La Dirección de Unidad de Investigación de la Facultad de Ingeniería, hace constar por la presente, que el informe final de tesis titulado:

“EVALUACIÓN DE PROCESOS DE SELECCIÓN PARA LA CONTRATACIÓN D EJECUCIÓN DE OBRAS PÚBLICAS EN LA PROVINCIA DE CHURCAMPÁ, 2019 – 2021”

Cuyo autor (a) : Beatriz, Soto Quilca.

Facultad : Ingeniería

Escuela Profesional : Ingeniería Civil

Asesor (a) (es) : Dr. Severo Simeon, Calderon Samaniego.

Que, fue presentado con fecha 23.02.2023 y después de realizado el análisis correspondiente en el software de prevención de plagio Turnitin con fecha 26.02.2023; con la siguiente configuración de software de prevención de plagio Turnitin:

Excluye bibliografía.

Excluye citas.

Excluye cadenas menores de a 20 palabras.

Otro criterio (especificar)

Dicho documento presenta un porcentaje de similitud de **12%**. En tal sentido, de acuerdo a los criterios de porcentajes establecidos en el artículo N°11 del Reglamento de uso de software de prevención de plagio, el cual indica que no se debe superar el **30%**. Se declara, que el trabajo de investigación: si contiene un porcentaje aceptable de similitud. Observaciones: Trabajo de Suficiencia Profesional.

En señal de conformidad y verificación se firma y sella la presenta constancia.

Huancayo 26 de febrero del 2023



Dr. Santiago Zevallos Salinas
Director de la Unidad de Investigación

ÍNDICE

CONTRATAPA.....	II
DEDICATORIA	IV
ÍNDICE.....	VII
ÍNDICE DE TABLAS	X
ÍNDICE DE FIGURAS	XIV
RESUMEN	XV
ABSTRACT.....	XVI
INTRODUCCIÓN.....	XVII
CAPITULO I.....	19
EL PROBLEMA DE LA INVESTIGACIÓN	19
1.1. Planteamiento del problema	19
1.2. Formulación y sistematización del problema.....	21
1.2.1. Problema general	21
1.2.2. Problemas específicos.....	21
1.3. Justificación.....	22
1.3.1. Práctica.....	22
1.3.2. Teórica	22
1.3.3. Metodológica	23
1.4. Delimitaciones.....	23
1.4.1. Delimitación temporal	23
1.4.2. Delimitación espacial.....	23
1.4.3. Delimitación económica	26
1.5. Limitaciones	26
1.6. Objetivos	27
1.6.1. Objetivo general.....	27
1.6.2. Objetivos específicos	27
CAPITULO II.....	28
MARCO TEÓRICO	28
2.1. Antecedentes	28
2.1.1. Nacionales.....	28
2.1.2. Internacionales	31

2.2.	Marco conceptual	34
2.2.1.	Teorías de la Investigación	34
2.2.1.1	Obras publicas.....	34
2.2.1.2	Contrato de la administración pública.....	35
2.2.1.3	Procedimientos de selección de proveedores.....	36
2.2.1.4	Contrato de obra.	40
2.2.1.5	Entidades bajo el ámbito de aplicación de la normativa de contrataciones.....	40
2.2.1.6	Procedimientos de selección para la contratación de obras	41
2.2.1.7	La corrupción como fenómeno negativo en las contrataciones públicas	43
2.2.1.8	La corrupción en los procedimientos para la contratación de obras públicas.....	48
2.2.1.9	El rol del Organismo Supervisor de las Contrataciones del Estado	50
2.3.	Definición de términos	51
2.4.	Hipótesis.....	55
2.4.1.	Hipótesis general.....	55
2.4.2.	Hipótesis específicos.....	55
2.5.	Variables.....	55
2.5.1.	Definición conceptual de la variable	55
2.5.2.	Definición operacional de la variable	56
2.5.3.	Operacionalización de la Variable	56
CAPÍTULO III.....		59
METODOLOGÍA		59
3.1.	Método de investigación	59
3.2.	Tipo de Investigación	59
3.3.	Nivel de investigación	60
3.4.	Diseño de investigación.....	61
3.5.	Población y muestra	61
3.5.1.	Población	61
3.5.2.	Muestra	61
3.6.	Técnicas e instrumentos de recolección de datos	62
3.7.	Procesamiento de la información	63
3.8.	Técnicas y análisis de datos.....	63

CAPÍTULO IV	65
RESULTADOS	65
4.1. Presentación de resultados específicos	65
CAPÍTULO V	227
DISCUSIÓN DE RESULTADOS	227
5.1. Discusión de resultados específicos	227
CONCLUSIONES	229
RECOMENDACIONES.....	231
REFERENCIAS BIBLIOGRÁFICAS	232
ANEXOS	235

ÍNDICE DE TABLAS

Tabla 1 – Operacionalización de las variables.....	57
Tabla 2 – Datos generales de los procesos de selección de obras públicas en la municipalidad provincial de Churcampa realizadas durante los años 2019 al 2021.	67
Tabla 3 – Documentos adjuntos a los procesos de selección de obras públicas en la municipalidad provincial de Churcampa realizadas durante los años 2019 al 2021.	75
Tabla 4 – Equipos y maquinarias.....	78
Tabla 5 – Registro de participantes.....	82
Tabla 6 – Presentación de ofertas.	82
Tabla 7 – Detalle de las ofertas admitidas y que pasan a evaluación.	83
Tabla 8 – Resultados de la evaluación.....	84
Tabla 9 – Resultados de la calificación.	84
Tabla 10 – Reporte de la buena pro.	85
Tabla 11 – Equipos y maquinarias.....	85
Tabla 12 – Registro de participantes.....	89
Tabla 13 – Presentación de ofertas.	89
Tabla 14 – Detalle de las ofertas admitidas y que pasan a evaluación.	90
Tabla 15 – Resultados de la evaluación.....	90
Tabla 16 – Resultados de la calificación.	90
Tabla 17 – Reporte de la buena pro.	91
Tabla 18 – Equipos y maquinarias.....	91
Tabla 19 – Registro de participantes.....	96
Tabla 20 – Presentación de ofertas.	97
Tabla 21 – Detalle de las ofertas admitidas y que pasan a evaluación.	97
Tabla 22 – Resultados de la evaluación.....	98
Tabla 23 – Resultados de la calificación.	98
Tabla 24 – Reporte de la buena pro.	99
Tabla 25 – Equipos y maquinarias.....	100
Tabla 26 – Registro de participantes.....	112
Tabla 27 – Presentación de ofertas.	112
Tabla 28 – Detalle de las ofertas admitidas y que pasan a evaluación.	113
Tabla 29 – Resultados de la evaluación de las ofertas.....	114

Tabla 30 – Resultados de la calificación de las ofertas.	115
Tabla 31 – Reporte de la buena pro.	116
Tabla 32 – Equipos y maquinarias.....	116
Tabla 33 – Registro de participantes.....	121
Tabla 34 – Presentación de ofertas.	121
Tabla 35 – Detalle de las ofertas admitidas y que pasan a evaluación.	122
Tabla 36 – Equipos y maquinarias.....	123
Tabla 37 – Registro de participantes.....	124
Tabla 38 – Presentación de ofertas.	125
Tabla 39 – Detalle de las ofertas admitidas y que pasan a evaluación.	126
Tabla 40 – Resultados de la evaluación de las ofertas.....	126
Tabla 41 – Resultados de la calificación de las ofertas.	127
Tabla 42 – Reporte de la buena pro.	128
Tabla 43 – Equipos y maquinarias.....	128
Tabla 44 – Registro de participantes.....	131
Tabla 45 – Presentación de ofertas.	131
Tabla 46 – Detalle de las ofertas admitidas y que pasan a evaluación.	132
Tabla 47 – Resultados de la evaluación de las ofertas.....	132
Tabla 48 – Resultados de la calificación de las ofertas.	133
Tabla 49 – Reporte de la buena pro.	133
Tabla 50 – Equipos y maquinarias.....	134
Tabla 51 – Registro de participantes.....	135
Tabla 52 – Presentación de ofertas.	137
Tabla 53 – Detalle de las ofertas admitidas y que pasan a evaluación.	137
Tabla 54 – Resultados de la evaluación de las ofertas.....	138
Tabla 55 – Resultados de la calificación de las ofertas.	138
Tabla 56 – Reporte de la buena pro.	139
Tabla 57 – Equipos y maquinarias.....	139
Tabla 58 – Registro de participantes.....	141
Tabla 59 – Presentación de ofertas.	141
Tabla 60 – Detalle de las ofertas admitidas y que pasan a evaluación.	142
Tabla 61 – Resultados de la evaluación de las ofertas.....	143
Tabla 62 – Resultados de la calificación de las ofertas.	143

Tabla 63 – Reporte de la buena pro.	144
Tabla 64 – Equipos y maquinarias.	145
Tabla 65 – Registro de participantes.	146
Tabla 66 – Presentación de ofertas.	147
Tabla 67 – Detalle de las ofertas admitidas y que pasan a evaluación.	148
Tabla 68 – Resultados de la evaluación de las ofertas.	149
Tabla 69 – Resultados de la calificación de las ofertas.	149
Tabla 70 – Reporte de la buena pro.	150
Tabla 71 – Equipos y maquinarias.	151
Tabla 72 – Registro de participantes.	155
Tabla 73 – Presentación de ofertas.	157
Tabla 74 – Detalle de las ofertas admitidas y que pasan a evaluación.	157
Tabla 75 – Resultados de la evaluación de las ofertas.	158
Tabla 76 – Resultados de la calificación de las ofertas.	158
Tabla 77 – Reporte de la buena pro.	158
Tabla 78 – Equipos y maquinarias.	159
Tabla 79 – Registro de participantes.	165
Tabla 80 – Presentación de ofertas.	168
Tabla 81 – Detalle de las ofertas admitidas y que pasan a evaluación.	169
Tabla 82 – Resultados de la evaluación de las ofertas.	170
Tabla 83 – Resultados de la calificación de las ofertas.	171
Tabla 84 – Reporte de la buena pro.	171
Tabla 85 – Equipos y maquinarias.	172
Tabla 86 – Registro de participantes.	175
Tabla 87 – Presentación de ofertas.	177
Tabla 88 – Detalle de las ofertas admitidas y que pasan a evaluación.	178
Tabla 89 – Resultados de la evaluación de las ofertas.	178
Tabla 90 – Resultados de la calificación de las ofertas.	179
Tabla 91 – Reporte de la buena pro.	179
Tabla 92 – Equipos y maquinarias.	180
Tabla 93 – Registro de participantes.	182
Tabla 94 – Presentación de ofertas.	183
Tabla 95 – Detalle de las ofertas admitidas y que pasan a evaluación.	184

Tabla 96 – Resultados de la evaluación de las ofertas.....	184
Tabla 97 – Resultados de la calificación de las ofertas.	185
Tabla 98 – Reporte de la buena pro.	186
Tabla 99 – Equipos y maquinarias.....	187
Tabla 100 – Registro de participantes.....	194
Tabla 101 – Presentación de ofertas.	196
Tabla 102 – Detalle de las ofertas admitidas y que pasan a evaluación.	196
Tabla 103 – Resultados de la evaluación de las ofertas.....	197
Tabla 104 – Resultados de la calificación de las ofertas.	197
Tabla 105 – Reporte de la buena pro.	198
Tabla 106 – Equipos y maquinarias.....	198
Tabla 107 – Registro de participantes.....	202
Tabla 108 – Presentación de ofertas.	203
Tabla 109 – Detalle de las ofertas admitidas y que pasan a evaluación.	204
Tabla 110 – Equipos y maquinarias.....	205
Tabla 111 – Registro de participantes.....	209
Tabla 112 – Presentación de ofertas.	210
Tabla 113 – Detalle de las ofertas admitidas y que pasan a evaluación.	211
Tabla 114 – Equipos y maquinarias.....	212
Tabla 115 – Registro de participantes.....	219
Tabla 116 – Presentación de ofertas.	220
Tabla 117 – Detalle de las ofertas admitidas y que pasan a evaluación.	220
Tabla 118 – Resultados de la evaluación de las ofertas.....	222
Tabla 119 – Resultados de la calificación de las ofertas.	222
Tabla 120 – Reporte de la buena pro.	223

ÍNDICE DE FIGURAS

Figura 1 - Ubicación departamental de la zona de investigación.	24
Figura 2 - Ubicación provincial de la zona de investigación.....	25
Figura 3 - Ubicación distrital de la zona de investigación.....	25
Figura 4 - Localización del lugar de investigación.....	26
Figura 5 - Etapas y plazos de una licitación pública.....	42
Figura 6 - Etapas y plazos de adjudicación simplificada para ejecución de obras.	43
Figura 7 – Procesos de selección de obras seleccionadas por año.....	66
Figura 8 – Análisis de documentos del proceso de selección de las obras públicas seleccionadas.	74

RESUMEN

La investigación se desarrolló teniendo como problema general: ¿Cómo son los procesos de selección para la contratación de ejecución de obras públicas en la provincia de Churcampa, 2019 - 2021?, el objetivo general fue: Evaluar los procesos de selección para la contratación de ejecución de obras públicas en la provincia de Churcampa, 2019 - 2021, y la hipótesis general fue: Los procesos de selección para la contratación de ejecución de obras públicas en la provincia de Churcampa, 2019 – 2021, se rigen bajo la Ley de Contrataciones del Estado y su Reglamento.

El método de investigación fue el científico, el tipo de investigación fue documental, el nivel de investigación fue descriptivo y el diseño de investigación fue no experimental. La población lo constituye el total de los procesos de selección llevados a cabo por la municipalidad provincial de Churcampa, como muestra se considera a toda la documentación de las obras públicas licitadas de la municipalidad provincial de Churcampa durante los años 2019, 2020 y 2021.

La conclusión general fue: en la investigación realizada se evaluó los procesos de licitación pública realizados por la municipalidad provincial de Churcampa en el periodo 2019 a 2021, se recopiló a través del portal virtual del SEACE los documentos de dicho proceso, siendo estos documentos analizados e identificando los principales factores que influyen en un correcto proceso de selección.

Palabras claves: Procesos de Selección, Obras Públicas, Ley de Contrataciones del Estado y su Reglamento.

ABSTRACT

The research was developed with the general problem: Will the evaluation allow knowing the factors that influence the selection processes for the contracting of public works execution in the province of Churcampa, 2019 - 2021? The general objective was: Evaluate the processes of selection for the contracting of execution of public works in the province of Churcampa, 2019 - 2021, and the general hypothesis was: There are factors that influence the selection processes for the contracting of execution of public works in the province of Churcampa, 2019 - 2021.

The research method was scientific, the type of research was applied, the level of research was descriptive - explanatory and the research design was non-experimental. The population is made up of the total of the selection processes carried out by the provincial municipality of Churcampa, considering all public works tendered by the provincial municipality of Churcampa during the years 2019, 2020 and 2021.

The general conclusion was: in the investigation carried out, the public bidding processes carried out by the provincial municipality of Churcampa during the years 2019 to 2021 were evaluated, where the documents of said process were collected through the SEACE virtual portal, these documents being analyzed and identifying the main factors that influence a correct selection process.

Keywords: Selection Processes, Public Works, State Procurement Law and its Regulations.

INTRODUCCIÓN

Según el Ministerio de Economía y Finanzas (2019), el mayor impacto de la política fiscal en el crecimiento económico de mediano plazo requiere un enfoque plurianual para mejorar la eficiencia y prioridad del gasto público. Según datos del Fondo Monetario Internacional, si mejora la eficiencia del gasto, el superávit fiscal del Perú alcanzará más del 1% del PIB, principalmente en los campos de educación, salud e infraestructura. Se ha avanzado en la búsqueda de una mayor eficiencia, especialmente en el ámbito legal.

El nuevo Decreto Legislativo N ° 1444 modifica la Ley N ° 30225, que será un elemento importante para asegurar la transparencia y eficiencia del sistema de contratación de las entidades públicas, y para gestionar los sobrecostos indirectos relacionados con la ejecución de proyectos y anticipos. Sobre esta base, analizó el Decreto N ° 1444, que modificó la Ley N ° 30225 y sus disposiciones sobre ejecución de proyectos contractuales, determinando así el mecanismo para la resolución de disputas contractuales de construcción. En cuanto al contrato con el país, esto ayudará a resolver las cuestiones planteadas. Por tanto, de hecho, uno de los principales motivos de estas reformas sigue siendo el núcleo fundamental de la ley, que es determinar que el propósito de la ley es maximizar la renta de los contribuyentes asegurando la ejecución de los contratos firmados por el departamento. En el marco de una serie de principios, oportunos y en las mejores condiciones de calidad y precio.

Otra razón importante para la revisión reciente es que el texto normativo permite al estado administrar el mecanismo de operación del contrato de acuerdo con el propósito del mecanismo de ejecución. El objetivo final no es ceñirse estrictamente a la forma y terminología, sino proporcionar los bienes, servicios y obras obtenidos. El estado necesita realizar sus funciones. Por tanto, considerando que los operadores logísticos tienen discreción, estos últimos pueden tomar decisiones de gestión de acuerdo a cada situación concreta en base a los principios de la contratación pública, y tener en cuenta la particularidad del contrato. En el artículo 2 de la ley.

Para la comprensión del tema de investigación, el desarrollo de la tesis se encuentra dividido en capítulos, donde se explica en cada capítulo de una manera directa y concreta en relación al tema investigado. En el primer capítulo se plantea el problema, los

objetivos, la justificación e importancia, las delimitaciones y limitaciones. En el segundo capítulo se desarrolla el marco teórico, que incluye los antecedentes revisados y los aspectos básicos del tema investigado, así como las bases teóricas para su desarrollo, la definición de términos, el planteamiento de las hipótesis y la identificación de variables de la investigación. En el tercer capítulo se establece la metodología aplicada, describiéndose el método, tipo, nivel, diseño, población y muestra, técnicas e instrumentos de recolección de datos, procesamiento de la información y técnicas de análisis de datos de la investigación. En el cuarto capítulo, se plasma los resultados obtenidos. En el quinto capítulo se analizan los resultados y discusiones. Finalmente, se encuentran las conclusiones, recomendaciones, lista de referencias y anexos.

Bach. Beatriz Soto Quilca

CAPITULO I

EL PROBLEMA DE LA INVESTIGACIÓN

1.1. Planteamiento del problema

La industria de la construcción contribuye de manera significativa en el crecimiento económico y desarrollo social de los países a través de la realización de obras públicas. Estas se refieren tanto a edificaciones como a sistemas de infraestructura, que son impulsados y financiados por entidades públicas. El desarrollo de las obras públicas tiene como propósito mejorar la calidad de vida de los ciudadanos, razón por la cual los gobiernos designan importantes montos de los recursos del estado para su financiación. La inversión en infraestructura está entre los gastos más importantes de los presupuestos gubernamentales en el promedio mundial, representando 10% del PBI, en América Latina va de 1% a 6% Flores (2016).

Uno de los métodos de contratación para obras públicas es el procedimiento de selección mediante licitación pública, donde se establecen etapas con requisitos y condiciones esenciales para que el interesado pueda ser contratado y así poder ejecutar la obra. La finalidad de las contrataciones de obras públicas del Estado es poder satisfacer las necesidades de los pobladores, garantizando que se entregue un producto con una relación calidad-precio adecuada. Para esto, se debe buscar la eficiencia durante el proceso de licitación de obras públicas.

No obstante, se presentan muchos casos en donde los objetivos con los que se realizan las obras públicas no pueden ser alcanzados, debido a situaciones adversas,

las cuales perjudican el desarrollo y resultado final de dichas obras. Según Flores (2016) en términos de oferta y demanda en América Latina se ha generado una brecha en infraestructura, es decir, se requiere más de lo que se ha invertido, el problema se profundiza además en términos de calidad y cantidad.

Según la Comisión Europea (2011) los participantes de las licitaciones públicas deben tener la oportunidad de concursar de una manera transparente y equitativa, en condiciones donde no se produzcan irregularidades que puedan afectar la competencia, y para que esto ocurra debe buscarse la realización de pliegos de requerimientos óptimos para avalar la eficiencia de la contratación. Sin embargo, se pueden presentar obstáculos que dificultan el correcto desarrollo de la contratación, afectando la eficiencia, eficacia y calidad del proceso de licitación de obras públicas.

En el Perú, la Ley de contrataciones del Estado N° 30225 y su Reglamento han dado paso a la contratación y ejecución de Obras Públicas, a través de los últimos años, las cuales han estado en el centro de la polémica por las innumerables irregularidades cometidas en ellas; por no seguir los lineamientos puestos o a causa de la deficiente interpretación de cómo ser aplicados.

Benjamin (2018). Señala que estas normas, las cuales establecen los lineamientos para alcanzar obras que satisfagan adecuadamente el requerimiento de la Administración del Estado (cautelándose el interés público), son producto de los cambios drásticos sufridos en los últimos cinco años, debido a su actualización y mejoras, lo que ha originado desconcierto y desinformación en las personas vinculadas al tema. Esto ha traído como consecuencia la inadecuada aplicación de las normas que actualmente rigen los procesos de contratación y ejecución de Obras Públicas, cometándose errores durante la realización de los mismos, afectando no sólo la calidad y correcta ejecución de la obra, sino sobre todo a la población, quienes ven obras inconclusas, de poca duración o que nunca llegaron a ponerse en servicio.

Quinto (2004), señala que en la Actualidad, al igual que en años anteriores, la ejecución de Obras Públicas se ha visto oscurecida por las irregularidades cometidas en ellas, debido principalmente al incumplimiento de las normas vigentes

que rigen su contratación y ejecución. Esta situación es reflejada en los sendos informes elaborados por la Contraloría General de la República, en atención a las innumerables obras que están inconclusas por estar paralizadas de forma permanente o eventual a consecuencia de las controversias dadas durante la ejecución de esta, o son ejecutadas en plazos mayores a los programados (ocasionando mayores gastos a la Entidad), presentan un tiempo de vida útil por debajo del diseño y aquellas que nunca podrán ser utilizadas.

Es por esto que resulta importante tratar dicho tema para poder tener conocimiento de la situación de los procesos de selección para la contratación de ejecución de obras pública, si bien la problemática expuesta afecta a los procesos de selección a nivel nacional, es razón de economía y tiempo el análisis de una provincia en específico, en la presente investigación será la provincia de Churcampa, para con los resultados poder asumir que la tendencia de causa efecto es igual en el resto de procesos de selección a nivel nacional, por regirse en una única Ley y Reglamento de Contrataciones del Estado.

1.2. Formulación y sistematización del problema

Ante esta disposición se plantea la siguiente interrogante como problema general:

1.2.1. Problema general

¿Cómo son los procesos de selección para la contratación de ejecución de obras públicas en la provincia de Churcampa, 2019 - 2021?

1.2.2. Problemas específicos

a) ¿Cuáles son los documentos concernientes a los procesos de selección para la contratación de ejecución de obras públicas en la provincia de Churcampa, 2019 - 2021?

b) ¿Cuáles son los principales factores que influyen en la eficiencia de los procesos de selección para la contratación de ejecución de obras públicas en la provincia de Churcampa, 2019 - 2021?

1.3. Justificación

1.3.1. Práctica

Tafur (1995), afirma que, “justificar prácticamente una investigación consiste en señalar su uso aplicativo”. Se investiga para solucionar problemas de casos reales que se dan en las diferentes organizaciones.

Bernal (2016), señala que, “una investigación tiene justificación práctica cuando su desarrollo ayuda a resolver un problema o, por lo menos, propone estrategias que al aplicarse contribuirían a resolverlo”.

La investigación tiene una base práctica, ya que, ya que los resultados ayudan a comprender la normativa vigente relacionada a las contrataciones de obras públicas, así como también, tener los conocimientos de los procedimientos a cumplir y si esto afecta directamente la calidad final de las obras y con la cual a la sociedad como principal afectada.

1.3.2. Teórica

Bernal (2016), señala “una investigación tiene justificación teórica cuando el propósito del estudio es general reflexión y debate académico sobre el conocimiento existente, confrontar una teoría, contrastar resultados o hacer epistemología del conocimiento existente”.

Parella y Martins (2012), indican que la justificación teórica esta “dirigido a resaltar los que pretende profundizar el investigador, sea para avanzar en el conocimiento planteado o para encontrar nuevas explicaciones que modifiquen el conocimiento inicial. En este caso se puede tomar como guía la siguiente interrogante ¿los resultados de la investigación complementan los postulados teóricos que la fundamentan?”.

Esta tesis tiene una base teórica, ya que la información recopilada y presentada servirá de apoyo para este y otros estudios similares, ya que enriquece el marco teórico y/o el conocimiento del tema.

1.3.3. Metodológica

Espinoza (2014), señala que, “la justificación metodológica se da cuando se propone como novedad, la formulación del nuevo método o técnica en la aplicación de la investigación”.

Palella y Martins (2012), señala que “la justificación metodológica se encuentra referido al uso o propuesta de métodos y técnicas específicas que pueden servir de aporte y/o aplicación para otros investigadores que aborden problemas similares”.

El estudio es metodológicamente sólido, ya que se utilizan técnicas de investigación como la recopilación de información sobre los antecedentes y la situación actual del proceso de ejecución de obras públicas para lograr los objetivos planteados, con el fin de comprender el estado y la implementación de la actual Ley de Contrataciones y su Reglamento.

1.4. Delimitaciones

1.4.1. Delimitación temporal

UAP (2009), señala que, “en la delimitación temporal se debe indicar el mes y año en la que se inicia y finaliza el proyecto, asimismo, los aspectos más resaltantes de su realización a tratar en cada una de ellas”.

Carrasco (2006), señala que, “la delimitación temporal está referida al periodo de tiempo que se toma en cuenta, con relación a hechos, fenómenos y sujetos de la realidad, y deben ser de uno, dos o más años”.

El trabajo de investigación se llevó a cabo en ocho (08) meses, comprendidos del mes de febrero hasta el mes de setiembre del Año 2022.

1.4.2. Delimitación espacial

Bernal (2016), señala que, “la delimitación espacial son aquellas demarcaciones del espacio geográfico dentro del cual tendrá lugar una investigación. Las investigaciones pueden limitarse a una zona geográfica de una ciudad, a una ciudad, una región, un país, un continente, etc”.

Carrasco (2006), señala que, “la delimitación espacial consiste en señalar expresamente el lugar donde se realiza la investigación, para ello es necesario consignar el nombre del lugar, centro poblado, distrito, provincia, departamento, etc”.

La investigación se realizó sobre los procesos de selección para la contratación de ejecución de obras públicas en la municipalidad provincia de Churcampa en el departamento de Huancavelica.

Figura 1 - Ubicación departamental de la zona de investigación.



Fuente: <https://www.deperu.com/calendario>

Figura 2 - Ubicación provincial de la zona de investigación.



Fuente: <https://www.deperu.com/calendario>

Figura 3 - Ubicación distrital de la zona de investigación.



Distritos de la provincia de Churcampa

Fuente: <https://www.deperu.com/calendario>

Figura 4 - Localización del lugar de investigación.



Fuente: Elaboración propia.

1.4.3. Delimitación económica

Bernal (2016), señala que, “la delimitación económica hace referencia a la disponibilidad de los recursos financieros para la realización del proyecto de investigación”.

En concordancia con la definición de la delimitación económica, se indica que no hubo inconveniente financiero por el gasto incurrido de preparar este esfuerzo de investigación. El gasto incurrido en el desarrollo de la investigación fue asumido íntegramente por el investigador de esta tesis.

1.5. Limitaciones

Arias (1999), indica que las limitaciones “son obstáculos que eventualmente pudieran presentarse durante el desarrollo de la investigación. La falta de cooperación de los encuestados al suministrar la información es un ejemplo de una limitación u obstáculo confrontado por el investigador”.

UAP (2009), menciona que, “las limitaciones de la investigación se refieren a las restricciones de tiempo, recursos humanos y financieros que tiene el investigador para desarrollar la investigación”.

Principalmente la limitación de la investigación se centró en la no disponibilidad bibliográfica relacionado al tema de investigación.

1.6. Objetivos

1.6.1. Objetivo general

Evaluar los procesos de selección para la contratación de ejecución de obras públicas en la provincia de Churcampa, 2019 - 2021.

1.6.2. Objetivos específicos

a) Identificar los documentos concernientes a los procesos de selección para la contratación de ejecución de obras públicas en la provincia de Churcampa, 2019 - 2021.

b) Identificar los principales factores que influyen en la eficiencia de los procesos de selección para la contratación de ejecución de obras públicas en la provincia de Churcampa, 2019 - 2021.

CAPITULO II

MARCO TEÓRICO

2.1. Antecedentes

2.1.1. Nacionales

Lozano (2020), en su tesis de maestría: Ley de Contrataciones del Estado y su incidencia en el acceso de las Mypes a las compras públicas, Tarapoto. 2019 La presente investigación desarrollada en el año 2019, busca determinar la relación entre la aplicación de la ley de contrataciones del estado y el acceso de las MYPES a las compras públicas en la ciudad de Tarapoto, fue manejada bajo un tipo de investigación descriptivo – correlacional y un diseño no experimental, en la cual se tomó como muestra a 120 empresarios de Mypes de la ciudad, a los cuales se les aplico dos encuestas (una de 14 preguntas para evaluar la variable implementación de la ley de Contrataciones del estado y otra de 9 preguntas para la evaluación de la variable acceso de las Mypes a las compra públicas), es así que tras el análisis se obtuvo como resultados que la gran mayoría del empresario consideran que la ley de contrataciones del estado en las instituciones públicas de la ciudad de Tarapoto no se viene aplicando de manera adecuada, ya que estas no brindan las mismas oportunidades de participar en las licitaciones a todos los proveedores, el nivel de acceso de las Mypes a las compras públicas en la ciudad de Tarapoto es bajo, ello debido a que existen grandes deficiencias en el manejo de los instrumentos de promoción y el proceso de formalización; finalmente concluyó que la ley de Contrataciones de estado y el acceso de las mypes a las compras públicas se encuentran fuertemente correlacionados, la cual se encuentra corroborada a través del coeficiente de correlación de Rho de Spearman de 0,964 la cual al estar cerca al 1 evidencia una fuerte relación.

Herrera (2017), Análisis de las Contrataciones Públicas en los Ministerios del Estado Peruano, 2016. (Tesis de maestría). Universidad César Vallejo.

Lima, Perú. Este fue un estudio de tipo cuantitativa y el diseño fue no experimental, la muestra estuvo compuesta por 134 empresarios, a quienes se aplicó una encuesta, obteniendo como conclusiones que: los ministerios no ejercen la compra corporativa esto debido a que los precios son muy altos, lo que a su vez se percibió que no existe un apropiado acuerdo entre los mismos, e incluso el Estado no brinda incentivos a las instituciones respecto a la realización de este tipo de compras; sin embargo las instituciones no llevan a cabo reuniones relacionadas a sus contrataciones, esto provoca que la misma no obtenga beneficios en calidad de sus productos y a sus precios, para ello se sugiere que el OSCE dicte normas instructivas y correctivas a las instituciones, para que cumplan adecuadamente con las revisiones a la documentación, e incluso dicha institución deberá realizar capacitaciones a su personal para desarrollar un mejor desempeño en las labores encomendadas.

Gutiérrez (2017), en su tesis de maestría: La ejecución de obras públicas y su relación con el cumplimiento de la normativa que rige su procedimiento en la Municipalidad de Lampa, Puno; 2012 – 2014, se obtuvo que, de 22 obras, 17 tienen un incumplimiento considerable y tiene como objetivo determinar la relación directa que existe entre la modalidad de ejecución de una obra y el cumplimiento de la normativa que rige su procedimiento constructivo, en la municipalidad provincial de Lampa; periodo: 2012 - 2014. El tipo de investigación fue la correlativa y el diseño de investigación no experimental de tipo transversal o transeccional de análisis correlacional; la población en estudio estuvo conformado por 28 obras públicas ejecutadas durante el periodo: 2012 – 2014 de los cuales aplicando el criterio de exclusión (obras paralizadas) se tuvo una muestra de 22 obras públicas (muestra no probabilística – muestreo censal). Para determinar el cumplimiento de la normativa que rige el procedimiento constructivo, se evaluó los criterios más relevantes que cita dicha normativa utilizando para ello diferentes técnicas de recolección de datos, como el análisis documental, encuesta y la observación directa (inspección in-situ); el instrumento utilizado fue el cuestionario el mismo que se

encuentra validado por las normas que rigen el procedimiento constructivo de toda obra pública. De la evaluación realizada al cumplimiento de la citada normativa, se obtuvo que 17 obras que representa el 77,27% que de las 22 obras de la muestra, tienen un incumplimiento considerables y solo 5 obras que equivalen al 22,70% tienen un incumplimiento aceptable. Para determinar si existe relación directa entre la modalidad de ejecución de una obra y el nivel de cumplimiento de la normativa que rige su procedimiento constructivo, se realizó la prueba estadística de hipótesis mediante Chi-Cuadrado, a un nivel de significancia del 5% con 3 grados de libertad obteniendo el valor de $X^2_c = 7,8113 > X^2_t = 5,9915$, asimismo la asociación entre las variables tuvo un valor de: $pt = 0,021$ y siendo este menor a: $\alpha = 0,05$, se concluyó que si existe relación directa significativa entre las variables planteadas en el trabajo de investigación. Asimismo, se concluye que existe diferencia en ejecutar una obra pública por administración directa o por contrata, respecto al cumplimiento de la normativa que rige su procedimiento constructivo, afirmación que se sustenta al haber realizado la prueba estadística Probabilidad Exacta de Fisher a un nivel de significancia de 5% cuyo resultado fue $pt = 0,0233$ y siendo este menor a: $\alpha = 0,05$, se contrastó la hipótesis planteada.

Vera (2016), La ley de contrataciones del Estado peruano y su eficiencia en los procesos de selección y contratación en la Municipalidad Provincial Sánchez Carrión, 2015 – 2016. (Tesis de pregrado). Universidad Nacional de Trujillo. Perú. Fue un tipo cuantitativa el presente estudio acompañado de un diseño no experimental, cuya muestra fue de 5 empresarios, a quienes se aplicó una encuesta, obteniendo como conclusiones que: la institución cuenta Con una inapropiada ejecución de la ley de Contrataciones del Estado, contexto que interviene insatisfactoriamente en la gestión de los distintos tipos de procedimiento de elección y métodos de contratación de obras, bienes y servicios en la institución, asimismo su planificación de contratación pública es deficiente, debido a la carencia de conocimientos gerenciales, falta de implementación de programas y a la poca participación de los colaboradores, ya que los documentos que

realizan de sus veces, son aquellas herramientas de planificación discontinuadas que nadie le brinda importancia y muchos menos lo leen, e incluso la institución no cuenta con una relevante dirección de las contrataciones públicas, debido al inadecuado sistema de comunicación y a la poca evaluación del personal.

2.1.2. Internacionales

Velasco y Souza (2018) enfatizaron su plan con el título Propuesta de Desarrollo y Prosperidad, firmada con el Memorial Patriarcal de Tivit-Colombia Sas. Diseñado para reformar el proceso de reclutamiento en el departamento de desarrollo humano y organizacional de la sucursal de Tivit Colombia Sa. Recomendaciones para ayudar a minimizar la informalidad del proceso de contratación. Este objetivo se ha logrado, elaboró opiniones y analizó el estado actual del litigio contractual de la entidad Tivit Colombia, y señaló una propuesta para mejorar los cambios actuales en el contrato de la subsidiaria Tivit Colombia, así como la función del mercado y los parámetros de perforación. Verificación del enfrentamiento entre el estado actual del comité de Tivit Colombia y el crecimiento creciente. Debido a los métodos informales y manuales para registrar las descripciones de empleo, el país está muy preocupado por el aumento en el número de empleados. En otras palabras, el enjuiciamiento no es sistemático, el enjuiciamiento no está homogeneizado, no hay un manual sistemático y no hay un atlas de litigios de automóviles. Y no hay crónica relacionada con los cambios de empleo (no hay diagrama de flujo resumido que describa el proceso, manual de enseñanza o explicación). En este caso, habrá errores en los elementos del arreglo, como salario, identidad, reputación o el método de acuerdo. Estos errores se reflejan en la puntualidad en la tramitación de los trámites por subsidios, riesgos para la salud y profesionales, y además, por deficiencias en la descripción, se generaron no conformidades en la auditoría. El método utilizado es descriptivo y ha sido revisado por documentos. A través de este método se puede analizar la premisa de asignación de proyectos y contratación de empresas, así como las leyes de obras públicas y servicios relacionados y

los procedimientos de licitación pública. Como resultado, se obtuvo una propuesta de solución, y el grupo de trabajo propuso una reorganización del proceso actual para eliminar tareas sin valor agregado, y se centró en las características del proceso de contratación, enfocándose en el sistema de gestión de calidad y el sistema de información industrial que permitía la reducción de la producción. Tiempo de pos procesamiento y preparación de documentos relacionados con la contratación de personal.

Perelli (2017) Aborda el problema de un sistema de contratación pública ineficiente que en su momento contribuyó a la crisis financiera española y perjudicó a todos los ciudadanos. El objetivo principal fue identificar los factores que influyen en estos procesos de contratación y las fuentes de los problemas. para finalmente hacer recomendaciones para solucionar estos problemas. Para lograr este objetivo, primero se realizó un análisis de la normativa vigente en España para lograr una mejor comprensión del tema, seguido de encuestas y entrevistas a unidades estructurales y empresas que trabajan en el sector de la construcción pública, empleados encargados de tareas administrativas y administrativas, con el público. administración, dirección y responsables de la ejecución de obras para obtener información directa y detallada sobre los principales problemas y sus consecuencias en relación con el orden público. Además, una colección de informes, artículos y documentos sobre gestión de compras públicas de otros países (principalmente países europeos como Francia, Holanda, Alemania, Bélgica, Noruega, Portugal, Suecia, Gran Bretaña); los países anteriores para la comparación. Finalmente, se determinó que los principales problemas en las compras públicas son la ruptura de todo el sistema y la falta de confianza en la industria de la construcción por la opacidad del proceso.

Caporal (2015), Explorar los riesgos involucrados en la contratación con el gobierno, especialmente para obras públicas; ya que reconoce que hoy existen factores como la regulación compleja, la selección de las ofertas con el presupuesto más bajo, el financiamiento complejo, la aplicación de sanciones y obstáculos excesivos. Estos factores inciden directamente en

los términos y montos ya establecidos en cada contrato individual. El objetivo principal de este trabajo es analizar los contratos de la administración pública con el fin de reflejar claramente los principios de los contratos públicos y así identificar los principales riesgos que pueden afectar este proceso; además, se muestra la importancia de las actividades interdisciplinarias, en especial la ingeniería legal, la cual es fundamental para lograr una eficiencia óptima en los contratos de obra pública. El método utilizado por los autores comienza con la recopilación, el análisis bibliográfico y bibliográfico y la elaboración de cuestionarios y encuestas para especialistas en gestión de obras públicas. Finalmente, se determinó que es necesario un análisis normativo y técnico exhaustivo del contrato para establecer un mecanismo efectivo de resolución de disputas; También se sugirió un sistema de precalificación de los solicitantes para identificar cualquier riesgo potencial.

Ayoti (2012) En su investigación, realizada en la Universidad de Nairobi, Kenia, arroja luz sobre los problemas de puntualidad, eficiencia, equidad, competitividad, asequibilidad, transparencia, apertura, integridad, rentabilidad y otros factores que afectan los procesos de contratación del sector público. El caso del condado de Nyeri, Kenia Sha El objetivo general del estudio es investigar e identificar los factores que afectan la eficiencia de las adquisiciones en Nyeri. Para ello, se recogieron datos a través de encuestas descriptivas, análisis bibliográfico de diversas fuentes bibliográficas, fuentes estadísticas y reportajes de los medios de comunicación para evaluar la duración, ética y competencia de las ofertas. Los resultados obtenidos muestran que las prácticas éticas y la duración del proceso de licitación afectan significativamente su efectividad.

López (2007) En su investigación realizada en el Instituto Politécnico Nacional, México, abordó los problemas que se presentan cuando las empresas licitadoras que participan en el proceso de licitación de obra pública presentan propuestas con presupuestos en el límite de solvencia, lo que lleva a la ejecución y anticipación de proyectos amenazados. que no puede ejecutar adecuadamente el Resultado, el autor cree que esto se debe

al incumplimiento por parte del solicitante de los requisitos de la Ley de Obras Públicas y Servicios Conexos y posibles deficiencias en la misma. Para probar su hipótesis, López aplica las disposiciones de la ley a propuestas de contratación pública y las aplica al I caso real, Becerra C. Distrito Federal. El enfoque utilizado es recopilar información relacionada con el proceso de licitación de obras públicas para obtener el contexto relevante de la obra analizada, poder monitorear cada etapa de la licitación y, dependiendo de los resultados, poder hacer recomendaciones específicas. Finalmente, se elaboran conclusiones y recomendaciones para cada etapa del análisis de backlog para determinar el cumplimiento de la legislación aplicable.

2.2. Marco conceptual

2.2.1. Teorías de la Investigación

Es importante que toda investigación establezca bases de información a partir de la cual pueda entenderse el planteamiento del problema y la posible solución, determinando los conceptos más básicos del proyecto en cuestión, a fin de poder tener una idea clara de lo que se está estudiando.

2.2.1.1 Obras publicas

Según la definición de Lares (1992), obra pública se refiere a cualquier operación relacionada con la construcción, ampliación, disposición y transformación del cuerpo administrativo para fines públicos únicamente. En este sentido, Hernández (2000) Significa que los proyectos públicos están, por tanto, constituidos por recursos generales de producción que, como el capital, el trabajo y la industria, forman parte del proceso de producción.

Para realizar una obra pública es necesario que el departamento de administración declare una empresa pública o beneficio social, este beneficio es mayor que el del individuo, lo que lleva a la construcción de obra pública.

Mauricio (2008), considera que una “obra pública, es la construcción, reconstrucción, rehabilitación, remodelación, demolición, renovación y rehabilitación de bienes inmuebles tales como edificaciones, estructuras, excavaciones, perforaciones, carreteras, puentes, entre otros, que requieren dirección técnica, expediente técnico, mano de obra, materiales y/o equipos. Además, indica que las características de las obras públicas son las siguientes: deficiencias de planeamiento del desarrollo, deficiencias de proyectos, deficiencias de supervisión/inspección, frecuentes alteraciones del proyecto, atrasos, adicionales, obras inconclusas, obras sin liquidar”.

De igual manera, el Decreto supremo N° 344-2018-EF que aprueba el reglamento de la Ley N° 30225, Ley de contrataciones del estado (2019), define a la obra como: “construcción, reconstrucción, remodelación, mejoramiento, demolición, renovación, ampliación y habilitación de bienes inmuebles, tales como edificaciones, estructuras, excavaciones, perforaciones, carreteras, puentes, entre otros, que requieren dirección técnica, expediente técnico, mano de obra, materiales y/o equipos”.

Asimismo, el mencionado reglamento define al Expediente técnico de obra como “el conjunto de documentos que comprende: memoria descriptiva, especificaciones técnicas, planos de ejecución de obra, metrados, presupuesto de obra, fecha de determinación del presupuesto de obra, análisis de precios, calendario de avance de obra valorizado, fórmulas polinómicas y, si el caso lo requiere, estudio de suelos, estudio geológico, de impacto ambiental u otros complementarios”.

2.2.1.2 Contrato de la administración pública

El documento principal de un contrato de obra pública debe contener un identificador constante para definir claramente el

objetivo del contrato; el monto debe estar expresado en la moneda del país / región, la fecha de inicio y período del contrato, y el anticipo (si lo hubiera); el período de ejecución; sanciones aplicables ; Garantía de avance y fiel realización; el período de conservación o garantía de las obras, y cualquier período distinto al del contratante o entidad de la administración pública. Sin embargo, Velásquez (2010) señaló que un contrato de obra pública se refiere a un contrato de construcción, renovación, reparación, mantenimiento y desmantelamiento de la industria de la construcción por parte del Estado a través de su entidad encomendada por un contratista. Satisfacer intereses o necesidades públicas a cambio de precios.

Salazar (2011), indica que “en el Perú, los aspectos conceptuales de los contratos públicos no han sido abordados de manera sostenida, ni se aprecia una tendencia histórica prevaleciente. Por lo general, ha habido tendencias oscilantes y hasta competían tendencias contradictorias entre sí. Ha sido necesario inferir de la normativa el sustento conceptual de quienes la elaboraron o aprobaron, posteriormente sugiere adoptar el siguiente concepto de contrato de la administración pública, es el acuerdo de dos o más partes para crear, regular, modificar o extinguir una relación jurídica patrimonial, en el cual por lo menos una de las partes es una entidad de la administración pública”.

2.2.1.3 Procedimientos de selección de proveedores.

De acuerdo con el Reglamento de la ley de contrataciones del Estado, aprobado con decreto supremo N° 344-2018-EF (2018), se define “al procedimiento de selección como un procedimiento administrativo especial conformado por un conjunto de actos administrativos, de administración o hechos administrativos, que tiene por objeto la selección de la persona

natural o jurídica con la cual las entidades del estado van a celebrar un contrato para la contratación de bienes, servicios en general, consultorías o la ejecución de una obra, y que para convocar un procedimiento de selección, este corresponde estar incluido en el plan anual de contrataciones, contar con el expediente de contratación aprobado, haber designado al comité de selección cuando corresponda, y contar con los documentos del procedimiento de selección aprobados que se publican con la convocatoria. Tratándose de procedimientos de selección para la ejecución de obras se requiere contar adicionalmente con el expediente técnico y la disponibilidad física del terreno, salvo que, por las características de la obra, se permita entregas parciales del terreno. En este caso, la entidad adopta las medidas necesarias para asegurar la disponibilidad oportuna del terreno, a efectos de no generar mayores gastos por demoras en la entrega, bajo responsabilidad”.

Asimismo, el Reglamento de la ley de contrataciones, aprobado con Decreto supremo N° 344-2018-EF, establece que: “Para la contratación de bienes, servicios en general, consultorías u obras, la entidad utiliza, según corresponda, los siguientes procedimientos de selección: a) Licitación pública, b) Concurso público, c) Adjudicación simplificada, d) Subasta inversa electrónica, e) Selección de consultores individuales, f) Comparación de precios y g) Contratación directa. El procedimiento de selección se realiza en atención al objeto de la contratación, la cuantía y las demás condiciones para su empleo previstos en la ley y el reglamento. Además, se indica que, según el tipo, los procedimientos de selección contemplan las siguientes etapas: a) Convocatoria. b) Registro de participantes. c) Formulación de consultas y observaciones. d) Absolución de consultas, observaciones e integración de bases.

e) Presentación de ofertas. f) Evaluación de ofertas. g) Calificación de ofertas. h) Otorgamiento de la buena pro. La convocatoria de los procedimientos de selección, con excepción de la comparación de precios, se realiza a través de la publicación del sistema electrónico de contrataciones del estado - SEACE, y debe incluir la siguiente información: la identificación, domicilio y RUC de la entidad que convoca; la identificación del procedimiento de selección; la descripción básica del objeto del procedimiento; el valor referencial en los casos previstos en el artículo 18 de la ley, salvo en el caso de que este sea reservado; el costo de reproducción de los documentos del procedimiento de selección que se registren con la convocatoria; el calendario del procedimiento de selección; el plazo para el cumplimiento de las prestaciones; y la indicación de los instrumentos internacionales bajo cuyos alcances se encuentra cubierto el procedimiento de selección, información que es incluida por el SEACE”.

El Reglamento de la ley de contrataciones, aprobado con Decreto supremo N° 344-2018-EF, indica que “todo proveedor que desee participar en un procedimiento de selección se registra como participante, debiendo contar para ello con inscripción vigente en el Registro nacional de proveedores - RNP, conforme al objeto de la contratación. El registro de participantes es gratuito y electrónico, a través del SEACE. Tratándose de obras el registro otorga el derecho al participante a recabar el expediente técnico de obra, previo pago de un derecho que no puede ser mayor al costo de reproducción de dicho expediente. El proveedor que se registra como participante se adhiere al procedimiento de selección en el estado en que el mismo se encuentre. El registro de participantes se lleva a cabo desde el día siguiente de la convocatoria hasta antes del inicio de la presentación de ofertas

o recepción de expresiones de interés, según corresponda. Para el caso de Licitación pública la presentación de ofertas se realiza de manera electrónica a través del SEACE durante el periodo establecido en la convocatoria”. Así mismo se estipula que “cuando la entidad decida cancelar total o parcialmente un procedimiento de selección, por causal debidamente motivada, de acuerdo a lo establecido en el artículo 30 de la ley, comunica su decisión dentro del día siguiente y por escrito al comité de selección o al órgano encargado de las contrataciones, según corresponda, debiendo registrarse en el SEACE la resolución o acuerdo cancelatorio al día siguiente de esta comunicación. Esta cancelación implica la imposibilidad de convocar el mismo objeto contractual durante el ejercicio presupuestal, salvo que la causal de la cancelación sea la falta de presupuesto. El comité de selección o el órgano encargado de las contrataciones, según corresponda, otorga la buena pro al postor que hubiera obtenido el mejor puntaje, en los términos de su oferta y por la cantidad que hubiese ofertado. El saldo del requerimiento no atendido por el postor ganador es otorgado a los postores que le sigan, respetando el orden de prelación, siempre que cumplan con los requisitos de calificación y los precios ofertados no sean superiores al cinco por ciento (5%) del precio del postor ganador”.

El Texto único ordenado de la ley N° 30225, Ley de contrataciones del estado, (2019), estipula que la Licitación pública “se utiliza para la contratación de bienes y obras; y el concurso público para la contratación de servicios. Se aplican a las contrataciones cuyo valor estimado o valor referencial, se encuentre dentro de los márgenes que establece la ley de presupuesto del sector público”.

Moreno (2009), define al proceso de selección como: “un procedimiento especial conformado por un conjunto de actos

llevados a cabo por la entidad, que tiene como finalidad seleccionar a la persona natural o jurídica con la cual la entidad suscribirá un contrato para satisfacer sus necesidades”.

2.2.1.4 Contrato de obra.

Zambrano (2009), indica que “se puede definir como contrato de obra como el documento o conjunto de documentos que establecen una relación jurídica entre el contratante y el contratista, está regulado por la Ley de contrataciones del estado y su reglamento o dentro de las normas de los contratos específicos (...), debe celebrarse por escrito y debe ser de acuerdo a la proforma contenida en las bases integradas, siendo obligación de las partes perfeccionarlo al suscribirlo bajo responsabilidad y sanción salvo casos presupuestarios”.

2.2.1.5 Entidades bajo el ámbito de aplicación de la normativa de contrataciones

Ley N° 30225 de contrataciones del Estado establece que se encuentran comprendidos dentro de los alcances de la presente Ley, bajo el término genérico de Entidad:

- a) Los Ministerios y sus organismos públicos, programas y proyectos adscritos.
- b) El Poder Legislativo, Poder Judicial y Organismos Constitucionalmente Autónomos.
- c) Los Gobiernos Regionales y sus programas y proyectos adscritos
- d) Los Gobiernos Locales y sus programas y proyectos adscritos
- e) Las universidades públicas
- f) Juntas de Participación Social
- g) Las empresas del Estado pertenecientes a los tres niveles de gobierno

h) Los fondos constituidos total o parcialmente con recursos públicos, sean de derecho público o privado

Ley N° 30225 precisa también que las Fuerzas Armadas, la Policía Nacional de Perú y los órganos desconcentrados tienen el mismo tratamiento que las referidas Entidades antes mencionadas y se aplica a las contrataciones que deben realizar las Entidades, organismos y órganos señalados en los párrafos precedentes, así como otras organizaciones que, para proveerse de bienes, servicios u obras, asumen el pago de la contraprestación con fondos públicos (OSCE, 2018).

2.2.1.6 Procedimientos de selección para la contratación de obras

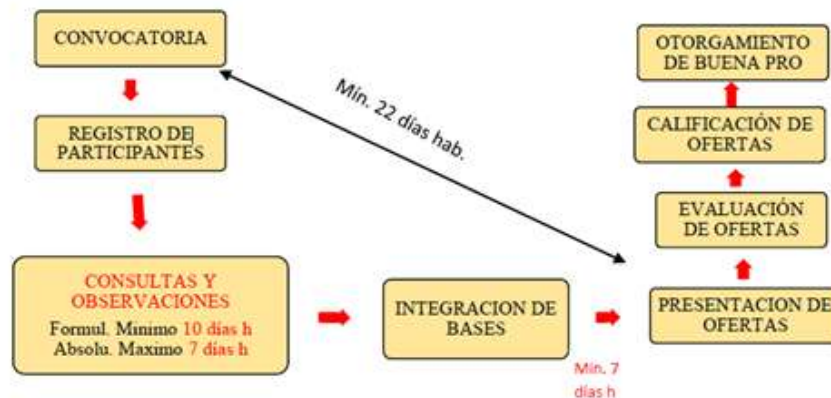
Si bien es cierto la normativa de contrataciones públicas establece siete procedimientos de selección, para la contratación de ejecución de obras públicas corresponden solamente dos de estos, que son la Licitación Pública y la Adjudicación Simplificada.

1.- Licitación Pública: Este procedimiento de selección se utiliza cuando el monto del valor referencial del presupuesto de obra sea superior a S/ 1'800,000.00 (Un millón ochocientos mil soles con 00/100 soles). Las etapas que comprende este procedimiento son convocatoria, registro de participantes, elaboración de consultas y observaciones, justificación de consultas y observaciones, integración de bases, presentación de ofertas, evaluación, calificación y distribución secuencial de buenos profesionales; Tenga en cuenta que debe haber un mínimo de 22 días hábiles entre las ofertas desde la invitación hasta la entrega. En todo momento estará a cargo de un comité de selección integrado por tres miembros titulares y sus respectivos suplentes, de los cuales al menos dos deberán tener

conocimiento técnico del objeto de la teleconferencia, pudiendo actuar los suplentes sin los titulares y sólo en su ausencia.

La licitación pública se desarrolla en la forma siguiente:

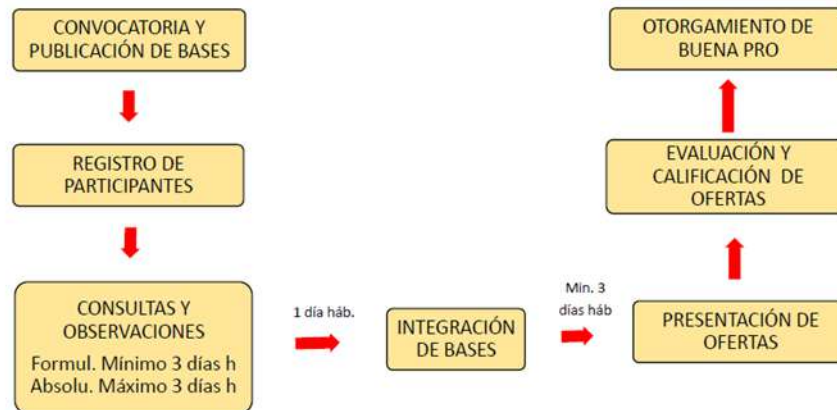
Figura 5 - Etapas y plazos de una licitación pública.



Fuente: Material de capacitación OSCE.

2.- Adjudicación simplificada. Es utilizada cuando el valor referencial del presupuesto de obra sea superior a 8 UITs pero igual o inferior a S/ 1'800,000.00. Las etapas que comprende la Adjudicación Simplificada son la convocatoria, registro de participantes, formulación de consultas y observaciones, absolución de las consultas y observaciones, integración de bases, presentación de ofertas, evaluación, calificación y otorgamiento de buena pro en ese orden, siempre estará a cargo de un comité de selección conformado por tres miembros titulares con sus respectivos suplentes de los que al menos dos deben tener conocimiento técnico en el objeto de la convocatoria. El desarrollo de la Adjudicación Simplificada es como se muestra en la Figura 6.

Figura 6 - Etapas y plazos de adjudicación simplificada para ejecución de obras.



Fuente: Material de capacitación OSCE.

2.2.1.7 La corrupción como fenómeno negativo en las contrataciones públicas

Se entiende por corrupción el abuso del poder político y burocrático por parte de grupos oficiales, la cooperación con estrechos intereses privados, la obtención de ventajas económicas o políticas mediante la apropiación indebida o indebida de los recursos del Estado y la violación de los fines de desarrollo público. distorsiones políticas e institucionales (Quiroz, 2013).

Desde una perspectiva histórica, ciertamente es claro que la corrupción es un fenómeno amplio y diverso que cubre un amplio espectro de actividades, involucrando tanto al sector público como al privado, porque no se trata solo de sobornar a millonarios caídos en desgracia para obtener trabajos tan importantes. como empresas brasileñas El infame caso de Odebrecht y SOAS SAC, que sobornaron a funcionarios de los últimos cuatro mandatos del gobierno peruano y realizaron donaciones a varios partidos políticos en la campaña electoral presidencial, como comúnmente se cree, pero que implicaron ofrecer y recibir sobornos, malversación. sobre fondos y gastos públicos, mal uso de programas y políticas para beneficio personal, escándalos financieros y políticos, fraude electoral y

otras infracciones administrativas, como el financiamiento ilegal de partidos políticos que buscan venganza en el futuro.

Existen varios enfoques y perspectivas sobre la práctica de la corrupción y su relación con el proceso de selección de contratos públicos para obras de construcción, definiendo enfoques diferentes pero interrelacionados sobre las causas y motivaciones de la corrupción en la administración pública. Cada una de estas perspectivas brinda un elemento esencial para comprender este fenómeno social, por lo que desde una perspectiva histórica, la corrupción en la ejecución de obras públicas se remonta a los inicios de nuestra república y se ha extendido como una característica de la administración pública y continúa (Quiroz, 2013).

Desde un punto de vista económico, es posible analizar las pérdidas pecuniarias ocasionadas por los delitos de corrupción de funcionarios públicos y las pérdidas económicas a las finanzas públicas a partir del concepto de que la corrupción es importante para explicar el subdesarrollo y qué es el subdesarrollo. El control de sus raíces sistémicas o institucionales puede mejorar las oportunidades para un desarrollo equilibrado. Desde un punto de vista económico, también se utilizó el análisis costo-beneficio de la corrupción para comprender sus causas, y también argumentó que, si bien estas actividades pueden deberse a los bajos salarios y la falta de motivación e incentivos legítimos de los funcionarios, esto no constituye corrupción. un argumento efectivo o válido (Hernández Diez, 2012).

También está escrito desde una perspectiva sociológica que considera importantes los aspectos regulatorios, institucionales y económicos, pero analiza la corrupción como un fenómeno

que se repite en determinados contextos sociales y brinda incentivos específicos (Hernández Diez, 2012).

Una mirada profunda al abordaje histórico de la corrupción, que establece que la corrupción en los contratos de obras públicas es tan antigua como la historia colonial y republicana del Perú; sin embargo, debe tenerse en cuenta que este estudio no tuvo la intención de capturar el marco legal o regulatorio, ni tuvo la intención de capturar a aquellos que violaron el marco regulatorio vigente. Se debe combatir la corrupción y el crimen, pero la corrupción en los contratos públicos de construcción se posiciona como una actividad nociva. Factores que han obstaculizado el desarrollo del país desde la antigüedad. Al respecto, Quiroz (2013) brinda un análisis de la corrupción para juzgar la ejecución de la obra pública, y analiza este fenómeno social negativo hasta fines del siglo XX a través de un recorrido histórico, citando así la publicación de Palacios McBride, María Luisa . "Un empresario peruano del siglo XIX: Manuel de Argumanis" muestra que los escándalos de corrupción en la concesión de obras documentan obras financiadas con bonos desde el Tratado Dreyfus y el Congreso, que autorizó al Poder Ejecutivo a adjudicar contratos ferroviarios en 1869, cuando el empresario Manuel de Argumanis Muñoz la pérdida a Meigs lo llevó a escribir más tarde en sus memorias que Meigs se adjudicó el contrato, un favorito de los círculos oficiales, porque él "mismo tiró oro a los porteros del departamento (...), plenamente consciente de la naturaleza del país y Meigs Las estrategias incluyen "determinar" con los funcionarios peruanos la mejor cantidad de nada que los propios funcionarios cotizan, y luego esta cantidad se agrega a los costos reales de los proyectos y servicios públicos, por lo que algunos proyectos están sobrevaluados y los recursos se desvían, posiblemente también inversiones entre otros

proyectos. En la historia de la corrupción en todo el Perú, el último ciclo analizado por Quiroz corresponde al período de 1990 al 2000, liderado por la siniestra sociedad Fujimori-Montesinos. s que, conquistando todas las ramas del poder del Estado en el golpe autonómico de 1992, obtuvo total libertad para apoderarse de la sociedad. fondos para su propio beneficio. Actualmente, Perú está envuelto en un escándalo de corrupción gubernamental del siglo XI, el expresidente Ollanta Humala Tasso fue encarcelado, el expresidente Alejandro Toledo Manrique huyó de la corte de Perú y el actual presidente también fue encarcelado. disputado y la condena o posterior juicio de un gran número de ex funcionarios y servidores públicos, lo que permite establecer la existencia de corrupción como un rasgo negativo de la gestión pública.

Según el enfoque económico, cuando los oferentes pagan y aceptan sobornos, su motivación para hacerlo es la utilidad del contrato como resultado de un análisis de costo-beneficio; en otras palabras, su punto de partida es la lógica de que los beneficios serán mucho mayores que los sobornos pagados y eso no es posible en contratos transparentes y competitivos o si tus competidores te empujan hacia adelante en el trato. Este razonamiento cortoplacista o “presentista” pierde la perspectiva del problema (Ugaz, 2017). Las consecuencias materiales de la corrupción se pueden medir en los costos adicionales del trabajo realizado, ya que el soborno significa que el pagador debe deducir del presupuesto tanto "costo" financiero como las correas están hechas del mismo cuero, de lo contrario el trabajo tendría utilizado materiales y recursos inferiores.

Ahora es posible encontrar cifras que muestren los costos materiales de la corrupción. Se puede medir como porcentaje del PIB, en cifras per cápita e incluso en términos de infraestructura, pérdida de servicios básicos, pobreza y

desigualdad. Así, por ejemplo, es posible medir los costos de proyectos inconclusos, paralizados y abandonados, proyectos colapsados por una ejecución ineficiente, proyectos ejecutados con recursos de baja calidad que no cumplen con las especificaciones técnicas, etc. Por ejemplo, el cierre del gasoducto del sur, presuntamente provocado por la corrupción, significa una pérdida del 1% del PIB del país este año, equivalente a 2 mil millones (Ugaz, 2017).

Para las ciencias sociales, las diferencias en los niveles de corrupción política entre diferentes países y preguntas complejas como ¿Por qué la clase política latinoamericana es más corrupta que otras como las de Europa Occidental? se podrían explicar al analizar distintos factores económicos-sociales e institucionales como por ejemplo el grado de tolerancia de los ciudadanos a la corrupción, el grado del ejercicio de la ciudadanía, el grado de gobernabilidad y democracia, etc. de este modo, una de las explicaciones más utilizadas para entender la corrupción pone énfasis en la cultura cívica de las naciones. Los políticos son un reflejo de su sociedad, es decir, de sus votantes; donde los ciudadanos toleran, y hasta alimentan la corrupción en la vida cotidiana, los políticos actúan de la misma manera. Así a primera vista, América Latina y el Perú principalmente parece ser el caso paradigmático de una cultura cívica que tolera la corrupción. En el Perú se convive con una “clase política” y partidos sin identidad que aparecen y desaparecen repentinamente y pese a ser cuestionados por corrupción se aferran a los cargos o puestos públicos en la que incluso son reelegidos bajo el pensamiento “Que robe mientras haga obra porque la corrupción está en el ADN del peruano” (De Rivera, 2017).

2.2.1.8 La corrupción en los procedimientos para la contratación de obras públicas

El sector construcción en el Perú es considerada un motor de su economía, y de ella depende en gran medida el crecimiento económico, genera miles de puestos de empleo formal e informal y reduce brechas, en razón a ello se procura mantener sino crecer la ejecución de obras tanto públicas (La República, 2015).

Entre las contrataciones que realizan las Entidades, la contratación para la ejecución de obras es la que tiene mayor representación en su presupuesto debido al valor referencial de estas, y en razón de ello pareciera que también es donde se concentran los actos de corrupción. Considerando que no hay razón para generalizar y estigmatizar a las entidades públicas como corruptas, se debería tener en cuenta que este fenómeno social que afecta la estructura social, depende de muchos factores, entre ellos de la supervisión y fiscalización a los que están sometidos; así por ejemplo en los lugares más alejados y a las que se tiene mayor dificultades de acceso para los organismos de supervisión y control como el Organismo Supervisor de Contrataciones del Estado OSCE y Contraloría General de la República CGR no se realizan evaluaciones y se desconoce el porcentaje de recursos que son desviados por actos de corrupción.

Aunque el proceso de descentralización iniciado en Perú asigna más responsabilidades y por lo tanto el presupuesto a las autoridades regionales y locales, principalmente las autoridades locales tienden a gastar en personal, obligaciones sociales, pensiones, otros beneficios y servicios sociales. Mayor duración; por lo tanto, la cantidad otorgada es. para realizar obras con recursos propios se reduce y se limita a proyectos de bajo valor, por lo que los sujetos deben buscar financiamiento

para proyectos de inversión relevantes. Es aquí donde prospera la corrupción en la obra pública, y como el papel de mediadores entre las unidades estructurales municipales y los ministerios para la obtención de financiación es un secreto a voces, algunos tienen que hacerlo "con sus propios papeles técnicos". Documentación técnica técnica. Recursos propios o "pagos simbólicos" de la entidad para recuperar la inversión durante la ejecución del contrato. Así, estas personas tienen los recursos para preparar la documentación técnica de la obra y tienen la influencia suficiente para completar la transferencia de recursos al ejecutor, siempre que este "gerente" debe ser designado y contar con un buen profesional. Se dice (sin bibliografía) que hasta el 2% del monto del proyecto debe ser pagado por el gestor para completar la transferencia de recursos, es decir a las unidades de soborno para confirmar la transferencia de estos recursos y retirar el soborno del municipio.

Sin embargo, conforme a los términos del contrato nacional, los contratistas deben someterse a un procedimiento de selección para determinar quién es el oferente ganador, con base en una lógica de procedimiento que conforma las reglas del juego; sin embargo, es claro que este procedimiento se utiliza únicamente para dar carácter legal a aquellos casos de corrupción que revelan la conducta de miembros del comité con conocimiento técnico del objeto del contrato o de los términos del contrato, las conclusiones de personas que siguen el procedimiento indicativo. , que no se aclara de forma clara y transparente, no se aceptan opiniones si la justificación no es de carácter técnico. o respaldo legal, acceso a tecnología Obstáculos a la documentación, declaratoria de ofertas inadmisibles o descalificadas arbitrariamente, sin respaldo y motivación en el protocolo y otras prácticas que llevan a que otros potenciales

oferentes acepten la corrupción y no sancionen a los corruptores.

2.2.1.9 El rol del Organismo Supervisor de las Contrataciones del Estado

Según lo establecido en el Reglamento de la Ley de Contrataciones del Estado, el Organismo Supervisor de las Contrataciones del Estado (OSCE) es un organismo técnico especializado adscrito al Ministerio de Economía y Finanzas (MEF) responsable de ejecutar las políticas en materia de contrataciones públicas, con competencia en el ámbito nacional.

Entre sus principales funciones tiene la de regular y supervisar los procesos de contratación que realizan las entidades públicas, cautelando la aplicación eficiente de la normatividad y promoviendo las mejores prácticas para el uso óptimo de los recursos públicos y la satisfacción de las necesidades de la población. Las funciones del Organismo Supervisor vinculadas directamente con el presente estudio tenemos las siguientes:

- a) Efectuar acciones de supervisión de oficio, de forma aleatoria y/o selectiva.
- b) Efectuar acciones de supervisión a pedido de parte, de acuerdo al TUPA del OSCE y las directivas vigentes.
- c) Poner en conocimiento de la Contraloría General de la República, de manera fundamentada, las trasgresiones observadas en el ejercicio de sus funciones cuando existan indicios razonables de perjuicio económico al Estado o de comisión de delito o de comisión de infracciones graves o muy graves por responsabilidad administrativa funcional de acuerdo al marco legal vigente.
- d) Suspender procedimientos de selección en los que, durante el procedimiento de la acción de supervisión, de oficio o a

pedido de parte, se identifique la necesidad de ejercer acciones coercitivas para impedir que la Entidad continúe con el procedimiento.

En atención a la situación mencionada, el cabildo, a solicitud de los participantes para formular preguntas y opiniones, deberá emitir un pronunciamiento sobre la opinión adoptada con violación de los estatutos, no aceptación, aceptación parcial o aceptación que corresponda a las unidades estructurales. Aplicación estricta del contenido de la declaración anterior. Asimismo, la autoridad de control, ante un problema y a petición de parte, deberá adoptar medidas de supervisión, cuyas conclusiones se reflejan en los siguientes documentos:

- Dictamen sobre implementación de pronunciamiento.
- Dictamen sobre barrera de acceso.
- Dictamen sobre cuestionamientos.

Tanto los supuestos que dan origen a la emisión de pronunciamiento o dictamen (OSCE, 2017).

2.3. Definición de términos

- 1. Bases:** Documentos para un procedimiento de oferta pública, competencias públicas, remuneración simplificada y subastas inversas electrónicas que contienen un conjunto de reglas de la unidad como preparación y aplicación del contrato.
- 2. Bases integradas:** Documentos de concursos públicos y procedimientos simplificados de evaluación, cuyo texto sufra cambios como consecuencia de la realización de consultas, dictámenes, pronunciamientos emitidos por el OSCE, o por no haber recibido consultas y/u dictámenes. emitido, no tomar medidas de supervisión, cuyo texto corresponde a la base original.
- 3. Bienes:** Son objetos que requiere una Entidad para el desarrollo de sus actividades y el cumplimiento de sus funciones y fines.

- 4. Bienes o servicios comunes:** Los bienes y servicios comunes son bienes y servicios para los cuales existen varios proveedores en el mercado, que tienen características o especificaciones comunes en el mercado, o que se encuentran estandarizados como resultado de un proceso de homogeneización realizado en el país, y las diferencias entre constituyen una transacción. precios porque su naturaleza les permite realizar sus funciones sin necesidad de otros bienes o servicios conexos, por lo que pueden desarrollarlos como una unidad. Central de Compras Públicas - PERÚ COMPRAS los incluye en la lista general de bienes y servicios al aprobar la ficha técnica.
- 5. Buena pro administrativamente firme:** Esto ocurre si con posterioridad a la presentación de la denuncia ocurre alguno de los siguientes eventos: i) una publicación en el SEACE de que la denuncia ha sido declarada inadmisibile o inadmisibile; ii) se publique en el SEACE la decisión de adjudicación y/o aprobación; (iii) falsa denegación de apelación.
- 6. Calendario del procedimiento de selección:** El cronograma de la ficha de convocatoria en el que se fijan los plazos de cada una de las etapas del procedimiento de selección.
- 7. Certificado SEACE:** Mecanismo de identificación y seguridad consistente en un código de usuario y contraseña proporcionado por el OSCE a solicitud de un sujeto, proveedor, árbitro u otro usuario autorizado para permitir el acceso e interacción con el SEACE.
- 8. Comité Técnico Especializado:** Órgano colegiado con alto conocimiento técnico para las necesidades de los procesos de compras empresariales, cuya función principal es la estandarización de especificaciones técnicas o tareas de trabajo de bienes y/o servicios en general.
- 9. Consorcio:** El contrato asociativo por el cual dos (2) o más personas se asocian, con el criterio de complementariedad de recursos, capacidades y aptitudes, para contratar con el Estado.
- 10. Consultoría en general:** Servicios profesionales altamente calificados.

- 11. Consultoría de obra:** Servicio profesional de calidad, incluida la preparación de documentos técnicos de trabajo, la supervisión de la preparación de documentos técnicos de trabajo o la supervisión de ingeniería.
- 12. Contrato:** Es el acuerdo para crear, regular, modificar o extinguir una relación jurídica dentro de los alcances de la Ley y el Reglamento.
- 13. Contrato original:** Se trata de un contrato adjudicado a profesionales destacados en las condiciones especificadas en el documento del procedimiento de selección y en la oferta ganadora.
- 14. Contrato actualizado o vigente:** El contrato original se ve afectado por ajustes, beneficios adicionales, beneficios reducidos, términos extendidos o reducidos u otros cambios al contrato.
- 15. Contratista:** El proveedor que celebra un contrato con una Entidad de conformidad con las disposiciones de la Ley y el Reglamento.
- 16. Control:** Es la facultad de dirigir o determinar las decisiones del consejo de administración, asambleas de accionistas o socios u otros órganos de decisión de las personas jurídicas.
- 17. Documentos asociados:** Un documento elaborado y aprobado por PERÚ COMPRAS que contenga: i) las reglas, requisitos, plazos, criterios de acceso y evaluación aplicables al procedimiento de selección de proveedores, el texto del convenio general, etc., ii) el catálogo electrónico de contratos generales aceptados y iii) caducidad, consolidación de proveedores u otras normas análogas. Estas reglas podrán ser proporcionadas a través de guías, manuales, instructivos u otros medios adecuados.
- 18. Obra:** Construcción, reconstrucción, remodelación, mejoramiento, demolición, renovación, ampliación y habilitación de bienes inmuebles, tales como edificaciones, estructuras, excavaciones, perforaciones, carreteras, puentes, entre otros, que requieren dirección técnica, expediente técnico, mano de obra, materiales y/o equipos.

- 19. Participante:** Proveedor que ha realizado su registro para intervenir en un procedimiento de selección.
- 20. Postor:** La persona natural o jurídica que participa en un procedimiento de selección, desde el momento en que presenta su oferta.
- 21. Procedimiento de selección:** Se trata de un procedimiento administrativo especial que consiste en una serie de actos administrativos, hechos administrativos o administrativos, cuyo objeto es seleccionar a una persona natural o jurídica con quien la unidad estatal celebrará un contrato para la compra de bienes en general, servicios, consulta o desempeño del trabajo.
- 22. Proforma de contrato:** El proyecto del contrato a suscribirse entre la Entidad y el postor ganador de la buena pro y que forma parte de las bases.
- 23. Proveedor:** La persona natural o jurídica que vende o arrienda bienes, presta servicios en general, consultoría en general, consultoría de obra o ejecuta obras.
- 24. Requerimiento:** Solicitud de bienes, servicios generales, consultoría o trabajo formulada por el área usuaria de la unidad, incluyendo especificaciones técnicas, términos de referencia o documentos técnicos de trabajo y requisitos de calificación pertinentes, según corresponda Objeto de la contratación.
- 25. Requisitos de la Entidad:** Los documentos de ejecución del trabajo del contrato preparados por la unidad, incluida la preparación de documentos técnicos, que describen el propósito de la ejecución del trabajo e indican el alcance del trabajo, las normas técnicas, los criterios de aceptación, etc. y pruebas de rendimiento, criterios para la evaluación del diseño técnico.
- 26. Términos de referencia:** Descripción de las características técnicas y condiciones bajo las cuales se realizan los contratos de servicios en general, consultoría en general y consultoría de construcción. En el caso de consultas, la descripción también incluye los objetivos, tareas o resultados y el alcance del trabajo asignado (actividades), así como si la unidad estructural debe proporcionar información básica para facilitar la elaboración de su propuesta por parte de la empresa consultora.

2.4. Hipótesis

2.4.1. Hipótesis general

Los procesos de selección para la contratación de ejecución de obras públicas en la provincia de Churcampa, 2019 – 2021, se rigen bajo la Ley de Contrataciones del Estado y su Reglamento.

2.4.2. Hipótesis específicos

- a) Los documentos concernientes a los procesos de selección para la contratación de ejecución de obras públicas en la provincia de Churcampa, 2019 – 2021, son las bases administrativas, pliego de absolución de consultas, ofertas económicas y documentos de evaluación y calificación de propuestas.
- b) Los principales factores sí influyen en la eficiencia de los procesos de selección para la contratación de ejecución de obras públicas en la provincia de Churcampa, 2019 – 2021, son las deficiencias en la base administrativa del proceso de selección.

2.5. Variables

Carrasco (2006) señala que, “las variables pueden definirse como aspectos de los problemas de investigación que expresan un conjunto de propiedades, cualidades y características observables de las unidades de análisis, tales como individuos, grupos sociales, hechos, procesos y fenómenos sociales o naturales”.

Arias (1999), señala que, “una variable es una cualidad susceptible de sufrir cambios. Un sistema de variables consiste, por lo tanto, en una serie de características por estudiar, definidas de manera operacional, es decir, en función de sus indicadores o unidades de medida.

2.5.1. Definición conceptual de la variable

Para Carrasco (2006) la definición conceptual de la variable, “consiste en definir la variable diciendo ¿qué es?, es decir, describir y conceptualizar la variable empleando otros términos”.

Para Palella y Martins (2012), “la definición conceptual de la variable se limita a explicar el significado de la variable utilizando palabras conocidas. Esta definición designa un objeto o fenómeno de acuerdo con una convención lingüística mediante un enunciado general. Se trata simplemente de llamar a algo de una manera determinada, sin hacer ninguna afirmación sustantiva sobre ese fenómeno u objeto”.

Para la investigación desarrollado se consideró como variable de investigación al: Procesos de selección.

2.5.2. Definición operacional de la variable

Para Carrasco (2006) la definición operacional de la variable, “es aquella que permite observar y medir la manifestación empírica de las variables, en otras palabras, es la definición por desagregación o descomposición de las variables en sus referentes empíricos, mediante un proceso de deducción, es decir, de lo más general a lo más específico”.

Para la investigación se ha considerado la siguiente definición operacional de la variable de investigación:

Procesos de selección: Es un procedimiento administrativo especial conformado por un conjunto de actos administrativos, de administración o hechos administrativos, que tiene por objeto la selección de la persona natural o jurídica con la cual las Entidades del Estado van a celebrar un contrato para la contratación de bienes, servicios en general, consultorías o la ejecución de una obra.

2.5.3. Operacionalización de la Variable

Arias (2012), señala que, “la operacionalización de la variable se emplea en la investigación científica para designar al proceso mediante el cual se transforma la variable de conceptos abstractos a términos concretos, observables y medibles, es decir, dimensiones e indicadores”.

Moreno (1999), señala que, “la operacionalización de la variable consiste en hacer deliberadamente un manejo operativo de cada variable, es decir,

definir los indicadores e índices con los cuales se va a expresar concretamente la variable con base en los conceptos y elementos que intervienen en el problema de investigación”.

Tabla 1 – Operacionalización de las variables.

VARIABLES	DIMENSIONES	INDICADORES
Procesos de selección		Cumplimiento de publicación de información y bases requerida.
		Numero de documentos de participantes inscritos en el RNP.
	Convocatoria.	Número y nivel de consultas y observaciones formuladas.
	Registro de participantes.	Número y nivel de consultas y observaciones absueltas.
	Formulación de consultas y observaciones.	Numero de cuestionamientos al pliego de absolución.
	Absolución de consultas y observaciones e integración de bases.	Numero de documentos del pronunciamiento del OSCE.
	Presentación de ofertas.	Numero de documentos de bases integradas.
	Evaluación de ofertas.	Número y nivel de documentos que cumplan con el contenido mínimo de las ofertas.
	Calificación de ofertas.	Numero de documentos que acrediten los factores de evaluación.
	Otorgamiento de la buena pro.	Puntaje coherente a los factores de evaluación. Numero de documentos que acrediten los requisitos de calificación. Nivel de control en el otorgamiento de la buena pro.

Fuente: Elaboración propia.

CAPÍTULO III

METODOLOGÍA

3.1. Método de investigación

Para Quezada (2015), “el método científico, se caracteriza por ser reflexiva, sistemática y metódica; que tiene por finalidad obtener información relevante y fidedigna, con el fin de entender, verificar, corregir o aplicar el conocimiento”.

En el desarrollo de la investigación se utilizó el método científico, dado que el conocimiento científico intenta establecer relaciones causales entre variables expresadas, primero en forma de hipótesis y, después en forma de leyes y teorías, la investigación científica sólo puede justificarse por la aplicación rigurosa de los métodos y procedimientos que, en conjunto, integran el método científico, cuya estructura básica constituye la única garantía del conocimiento científico. Pimienta y De la Orden (2012)

3.2. Tipo de Investigación

Mohamed et al (2023) considera que la investigación documental “es aquella que se realiza mediante la consulta en los documentos, normalmente se pueden realizar en las áreas del Derecho, Antropología, Psicología, entre otras. En este tipo de investigación se indagan sobre los libros, revistas, periódicos, registros, la constitución, etc. Así mismo, cuando se trata de un estudio basado en la reconstrucción histórica puedes hacerlo mediante contribuciones culturales o literarias del contexto”.

Por su parte Vélez S. (2001), señala que la investigación documental “Es el estudio de problemas con el propósito de ampliar y profundizar el conocimiento de su naturaleza, con apoyo, principalmente, en trabajos previos, información y datos divulgados por medios impresos, audiovisuales o electrónicos. Este tipo de investigación tiene como objetivo “el desarrollo de las capacidades reflexivas y críticas a través del análisis, interpretación y confrontación de la información regida. Entre los posibles propósitos de este tipo de investigación se encuentran: describir, mostrar, probar, persuadir o recomendar. La investigación debe llevar a resultados originales y de interés para el grupo social de la investigación”.

Ante la definición conceptual del tipo de investigación, se indica que en el desarrollo de la investigación se tuvo en cuenta el tipo de investigación documental, ello debido a que la investigación se caracteriza por lo siguiente: Primero la recolección y uso de documentos existentes para analizar los datos y ofrecer resultados lógicos. Segundo la recolección de los datos con un orden lógico, lo que permite encontrar hechos que sucedieron tiempo atrás, encontrar fuentes de investigación y elaborar instrumentos de investigación, etc. Tercero utilizar múltiples procesos como análisis, síntesis y deducción de documentos. Finalmente se realiza de forma ordenada, con una lista de objetivos específicos con el fin de construir nuevos conocimientos.

3.3. Nivel de investigación

Carrasco (2006) considera que el nivel de investigación descriptivo “responde a la pregunta ¿cómo son?, ¿dónde están?, ¿cuántos son?, ¿quiénes son?, etc; es decir, nos dice y refiere sobre las características, cualidades internas y externas, propiedades y rasgos esenciales de los hechos y fenómenos de la realidad, en un momento y tiempo histórico concreto y determinado”. Así mismo:

Ante las definiciones conceptuales del nivel de investigación, se menciona que en el desarrollo de la investigación se tuvo en cuenta el nivel de investigación descriptivo, debido que se pretende recoger la información de la situación actual de la zona de estudio.

3.4. Diseño de investigación

Carrasco (2006) define a los diseños no experimentales de investigación, “como aquellos cuyas variables independientes carecen de manipulación intencional y no poseen grupo de control, ni mucho menos experimental. Analizan y estudian los hechos y fenómenos de la realidad después de su ocurrencia”.

Ante la definición conceptual del diseño de investigación, se indica que en el desarrollo de la investigación se tuvo en cuenta el diseño de investigación no experimental, ya que las variables no fueron manipuladas y la investigación se centra en analizar cuál es el nivel o modalidad de variables en un momento dado.

3.5. Población y muestra

3.5.1. Población

De acuerdo con Fracica (1988), población es “el conjunto de todos los elementos a los cuales se refiere la investigación. Se puede definir también como el conjunto de todas las unidades de muestreo”. En tanto que, para Jany (1994), la población es “la totalidad de elementos o individuos que tienen ciertas características similares y sobre las cuales se desea hacer inferencia o bien, unidad de análisis”. Por otro lado, para Silvia (2012), “la población es el conjunto de todas unidades de análisis (individuos, eventos, sucesos, objetos, entre otros), en los cuales se pretende realizar una investigación de acuerdo a posibles características en común entre ellos, los cuales se encuentran en un determinado tiempo y espacio dado”.

En concordancia con la definición conceptual de población, se tiene que la población lo constituye el total de los procesos de selección llevados a cabo por la municipalidad provincial de Churcampa.

3.5.2. Muestra

Para Bernal (2016), muestra “es la parte de la población que se selecciona, de la cual realmente se obtiene la información para el desarrollo de la investigación y sobre la cual se efectuaran la medición y la observación de las variables objeto de estudio”. En tanto que para Silvia (2012), “la muestra es un conjunto representativo de la población, la cual es

determinado de acuerdo a la investigación que se realice y tomando ciertos criterios de selección que permitan extraer unidades de estudio representativo”.

La muestra de estudio para la investigación fue de tipo no probabilística discrecional y se considera a toda la documentación de las obras públicas licitadas de la municipalidad provincial de Churcampa durante los años 2019, 2020 y 2021.

3.6. Técnicas e instrumentos de recolección de datos

Para Bavaresco (2001), “las técnicas de recolección de datos son procedimientos y actividades que permiten comprobar el problema planteado de la variable estudiada en la investigación, por lo tanto, el tipo de investigación determinará la técnica a emplear y los instrumentos son las herramientas que se emplean para obtener los datos de la realidad que se estudia”.

Mientras que para Arias (2020):

“las técnicas son las respuestas al ¿Cómo hacer?, permiten el desarrollo científico y metodológico de la investigación, en este caso las técnicas no son el fin, sino, el medio, y los instrumentos son las herramientas que sirven como apoyo para lograr el propósito del estudio, en el caso de un músico su instrumento es una guitarra o un piano, su técnica es la afinación o la interpretación, en el caso de un pintor sus instrumentos son los pinceles y las pinturas, y las técnicas serían sus trazos y mediciones. Los instrumentos se aplican a la población y/o la muestra del estudio, todo estudio debe tener una técnica y un instrumento por lo menos, puede tener más depende del alcance y tiempo del estudio, solo las encuestas y los test deben ser validados para poder ser aplicados”.

De la definición de técnicas e instrumentos de recolección de datos, para el desarrollo de la investigación se utilizó como:

Técnicas de recolección de datos:

- ✓ Análisis documentario.

Instrumentos de recolección de datos:

- ✓ Ficha de registro documental.

3.7. Procesamiento de la información

Munch y Ángeles (2009), “señalan que el procesamiento de la información consiste en revisar los datos para detectar errores u omisiones, procesarlos y organizarlos en la forma más clara posible, ordenarlos de manera uniforme, eliminar respuestas contradictorias o erróneas y ordenarlas para facilitar su tabulación. Generalmente, se realiza al mismo tiempo que la codificación”.

El procesamiento de la información, es el proceso mediante el cual los datos individuales se agrupan y estructuran con el propósito de responder a:

- ✓ Problema de Investigación
- ✓ Objetivos
- ✓ Hipótesis del estudio

Para el análisis y procesamiento de datos se utilizaron modelos tabulares, numéricos y gráficos, además de softwares aplicativos de ingeniería donde se consideró.

Microsoft Excel: Se exportó cuadros, datos estadísticos de los resultados, datos obtenidos de las diferentes etapas en el proceso del desarrollo del presente trabajo de suficiencia profesional.

Microsoft Word: Con lo cual se elaboró la parte descriptiva del presente trabajo de suficiencia profesional.

3.8. Técnicas y análisis de datos

Para Arias (1999), “las técnicas y análisis de datos describen las distintas operaciones a las que serán sometidos los datos que se obtengan: clasificación, registro, tabulación y codificación si fuere el caso”.

Munch y Ángeles (2009), “señalan; una vez que se ha recopilado y tabulado la información, es necesario analizarla para presentar los resultados. El análisis de datos dependerá de la complejidad de la hipótesis y del cuidado con que se haya elaborado el plan de investigación, ya que si este se diseñó en forma adecuada, los resultados de la investigación proporcionarían el análisis casi automáticamente”.

De acuerdo con la definición de técnicas y análisis de datos, en el desarrollo de la presente investigación, se tuvo en cuenta como técnica y análisis de datos la estadística descriptiva e inferencial, haciéndose uso de los modelos tabulares gráficos y numéricos.

CAPÍTULO IV

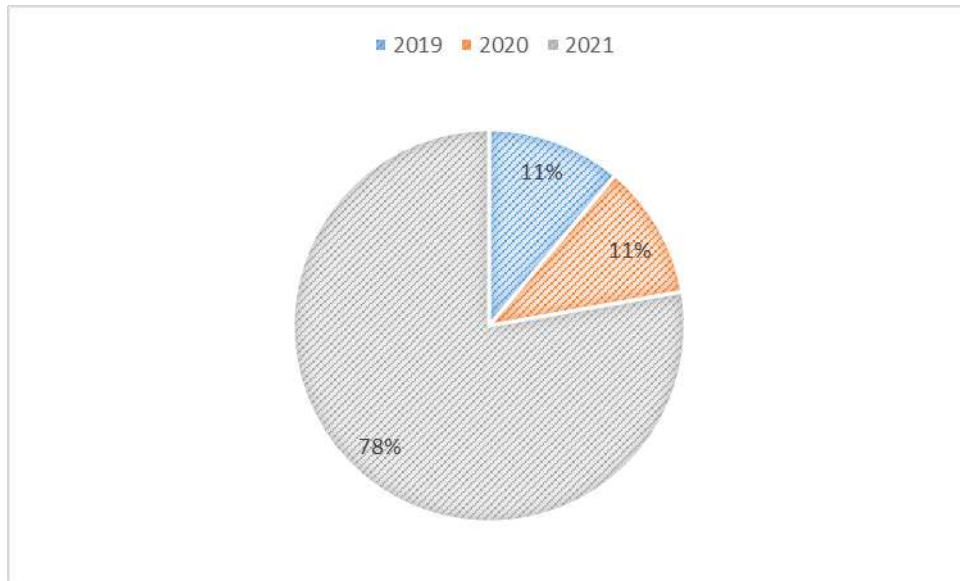
RESULTADOS

4.1. Presentación de resultados específicos

4.1.1. Recopilación y análisis de los documentos de los procesos de selección de obras publicas

1.- Recopilación de procesos de selección: Los documentos del proceso de licitación utilizados para el desarrollo de esta investigación fueron obtenidos a través del portal web SEACE V3.0. Se seleccionaron como parte de la muestra 18 procesos de selección de obras públicas llevadas a cabo por la municipalidad provincial de Churcampa, realizadas durante los años 2019 (02 procesos de selección), 2020 (02 procesos de selección) y 2021 (14 procesos de selección).

Figura 7 – Procesos de selección de obras seleccionadas por año.



Fuente: elaboración propia.

De la figura se puede observar que los procesos de selección de obras públicas seleccionadas correspondientes al año 2019, 2020 y 2021 representan al 11%, 11% y 78% respectivamente.

Los datos generales de los procesos de selección de obras públicas llevadas a cabo por la municipalidad provincial de Churcampa, durante los años 2019 al 2021 se resumen en la siguiente tabla:

Tabla 2 – Datos generales de los procesos de selección de obras públicas en la municipalidad provincial de Churcampa realizadas durante los años 2019 al 2021.

N°	ENTIDAD	FECHA Y HORA DE PUBLICACIÓN	NOMENCLATURA	OBJETO DE CONTRATACIÓN	DESCRIPCION DE OBJETO	VALOR REFERENCIAL
1	Municipalidad provincial de Churcampa	09/04/2019 23:32	AS-SM-7-2019-MPCH/CS-1	Obra	Contratación de servicios de ejecución de obra Creación de Losa deportiva Multifuncional en el centro Poblado de Paccay, Distrito de Churcampa Provincia de Churcampa - Huancavelica	S/ 211,207.19
2	Municipalidad provincial de Churcampa	09/04/2019 20:14	AS-SM-6-2019-MPCH/CS-1	Obra	Contratación de servicios de ejecución de obra Mejoramiento de Reservorio en la Localidad de San Mateo, Distrito de Churcampa - Provincia de Churcampa-Huancavelica	S/ 165,037.57
3	Municipalidad provincial de Churcampa	28/12/2020 23:08	AS-SM-7-2020-MPCH/CS-1	Obra	Contratación para la ejecución de obra: Mejoramiento del servicio de educación primaria de la I.E Nuestra Señora de las Mercedes del Centro Poblado de Patacancha-distrito de Churcampa-provincia de Churcampa-departamento de Huancavelica, código único N° 2402212	S/ 431,596.87
4	Municipalidad provincial de Churcampa	30/11/2020 19:55	LP-SM-1-2020-MPCH/CS-1	Obra	Contratación de la ejecución de la obra: Mejoramiento y recuperación de la plaza mayor del Centro Urbano de Churcampa del distrito de Churcampa - provincia de Churcampa - departamento de Huancavelica código único de inversión N° 2283528	S/ 4,945,926.15
5	Municipalidad provincial de Churcampa	14/12/2021 20:41	AS-SM-14-2021-MPCH/CS-1	Obra	Contratación del servicio de ejecutor de obra, para la obra: Mejoramiento y ampliación del servicio comunal en el Centro Poblado de Nueva Esperanza de Chanchara del distrito de El Carmen - provincia de Churcampa - departamento de Huancavelica, con cui N°2527009	S/ 201,119.70

6	Municipalidad provincial de Churcampa	25/11/2021 22:55	AS-SM-13-2021-MPCH/CS-1	Obra	Contratación del servicio de ejecutor de obra, para la obra: Creación del campo deportivo en el Centro Urbano de Mayocc del distrito de San Miguel de Mayocc - provincia de Churcampa - departamento de Huancavelica, con cui N° 2470237	S/ 293,414.47
7	Municipalidad provincial de Churcampa	16/11/2021 21:35	AS-SM-12-2021-MPCH/CS-1	Obra	Contratación del servicio de ejecutor de obra para la obra "Creación de losa deportiva con grass sintético en el Centro Poblado de Paltamarca - distrito de Pachamarca - provincia de Churcampa - departamento de Huancavelica", con cui N° 2529065	S/ 302,641.39
8	Municipalidad provincial de Churcampa	12/10/2021 22:37	AS-SM-9-2021-MPCH/CS-1	Obra	Contratación de ejecutor de obra: Creación del campo deportivo con grass sintético en el Centro Poblado San Antonio del distrito de Locroja - provincia de Churcampa - departamento de Huancavelica. I etapa, con cui N° 2516578	S/ 311,830.94
9	Municipalidad provincial de Churcampa	06/10/2021 19:55	AS-SM-5-2021-MPCH/CS-2	Obra	Contratación de servicio para la ejecución de la obra Creación del campo deportivo con grass sintético en el Anexo de Paucapata del distrito de El Carmen - provincia de Churcampa - departamento de Huancavelica, con cui N° 2443928	S/ 284,390.25
10	Municipalidad provincial de Churcampa	04/08/2021 18:35	AS-SM-7-2021-MPCH/CS-1	Obra	Contratación de ejecución de la obra: Creación de espacios deportivos, mediante grass sintético en la Localidad de Huayllabamba del distrito de Chinchihuasi - provincia de Churcampa - departamento de Huancavelica, con cui N° 2505549	S/ 286,669.81
11	Municipalidad provincial de Churcampa	09/07/2021 16:17	PEC-PROC-3-2021-MPCH/CS-1	Obra	Contratación de ejecución de la obra "Mejoramiento y rehabilitación de camino vecinal - 13.8 km. en HV103 (Paucarbamba) - Cunya - Paltamarca - HV103 (Pachamarca), distrito de Paucarbamba - provincia de Churcampa - departamento de Huancavelica)", con cui N° 2465901	S/ 2,196,667.35
12	Municipalidad provincial de Churcampa	25/06/2021 13:16	AS-SM-4-2021-MPCH/CS-2	Obra	Contratación de servicio para la ejecución de la obra Creación de una losa deportiva en el Centro Poblado de Chonta - distrito de Paucarbamba - provincia de Churcampa - región Huancavelica, con cui N° 2401039	S/ 328,698.43

13	Municipalidad provincial de Churcampa	23/06/2021 13:27	AS-SM-5-2021-MPCH/CS-2	Obra	Contratación de servicio para la ejecución de la obra Creación del campo deportivo con grass sintético en el Anexo de Paucapata del distrito de El Carmen - provincia de Churcampa - departamento de Huancavelica, con cui N° 2443928	S/ 284,390.25
14	Municipalidad provincial de Churcampa	27/05/2021 16:05	AS-SM-6-2021-MPCH/CS-1	Obra	Contratación de servicio para la ejecución de la obra Creación de local comunal en el Centro Poblado de San Miguel de Arma del distrito de Anco - provincia de Churcampa - departamento de Huancavelica, con cui N° 2472903	S/ 298,116.42
15	Municipalidad provincial de Churcampa	26/05/2021 12:30	PEC-PROC-1-2021-MPCH/CS-1	Obra	Contratación de servicio para la ejecución de la obra: "Mejoramiento y rehabilitación de camino vecinal - 16 km en Churcampa - San Mateo - Ccaranacc - Ccellccoy, distrito de Churcampa - provincia de Churcampa - departamento de Huancavelica" con cui N° 2465910	S/ 3,063,107.38
16	Municipalidad provincial de Churcampa	21/05/2021 15:45	AS-SM-5-2021-MPCH/CS-1	Obra	Contratación de servicio para la ejecución de la obra Creación del campo deportivo con grass sintético en el Anexo de Paucapata del distrito de El Carmen - provincia de Churcampa - departamento de Huancavelica, con cui N° 2443928	S/ 284,390.25
17	Municipalidad provincial de Churcampa	21/05/2021 15:44	AS-SM-4-2021-MPCH/CS-1	Obra	Contratación de servicio para la ejecución de la obra Creación de una losa deportiva en el Centro Poblado de Chonta - distrito de Paucarbamba - provincia de Churcampa - región Huancavelica, con cui N° 2401039	S/ 328,698.43
18	Municipalidad provincial de Churcampa	03/02/2021 20:08	LP-SM-1-2021-MPCH/CS-1	Obra	Contratación de la ejecución de obra: Mejoramiento y ampliación del servicio de seguridad ciudadana en el distrito de Churcampa provincia de Churcampa con cui N°2444359	S/ 2,213,912.09

Fuente: Elaboración propia.

Obra N°1: Para la Obra N°1, el procedimiento de selección se inició el día 09 de abril del 2019 y el monto del valor referencial fue de S/ 211,207.19. El código de identificación de la convocatoria, el cual permite acceder a su ficha de selección en la página web del SEACE V3, es 521803; dicha ficha de selección contiene 06 documentos del procedimiento correspondiente a cada etapa.

Obra N°2: Para la Obra N°2, el procedimiento de selección se inició el día 09 de abril del 2019 y el monto del valor referencial fue de S/ 165,037.57. El código de identificación de la convocatoria, el cual permite acceder a su ficha de selección en la página web del SEACE V3, es 521671; dicha ficha de selección contiene 06 documentos del procedimiento correspondiente a cada etapa.

Obra N°3: Para la Obra N°3, el procedimiento de selección se inició el día 28 de diciembre del 2020 y el monto del valor referencial fue de S/ 431,596.87. El código de identificación de la convocatoria, el cual permite acceder a su ficha de selección en la página web del SEACE V3, es 683082; dicha ficha de selección contiene 06 documentos del procedimiento correspondiente a cada etapa.

Obra N°4: Para la Obra N°4, el procedimiento de selección se inició el día 30 de noviembre del 2020 y el monto del valor referencial fue de S/ 4,945,926.15. El código de identificación de la convocatoria, el cual permite acceder a su ficha de selección en la página web del SEACE V3, es 675551; dicha ficha de selección contiene 07 documentos del procedimiento correspondiente a cada etapa.

Obra N°5: Para la Obra N°5, el procedimiento de selección se inició el día 14 de diciembre del 2021 y el monto del valor referencial fue de S/ 201,119.70. El código de identificación de la convocatoria, el cual permite acceder a su ficha de selección en la página web del SEACE V3, es 765754; dicha ficha de selección contiene 07 documentos del procedimiento correspondientes a cada etapa.

Obra N°6: Para la Obra N°6, el procedimiento de selección se inició el día 25 de noviembre del 2021 y el monto del valor referencial fue de S/ 293,414.47. El código de identificación de la convocatoria, el cual permite acceder a su ficha de selección en la página web del SEACE V3, es 759612; dicha ficha de selección contiene 07 documentos del procedimiento correspondiente a cada etapa.

Obra N°7: Para la Obra N°7, el procedimiento de selección se inició el día 16 de noviembre del 2021 y el monto del valor referencial fue de S/ 302,641.39. El código de identificación de la convocatoria, el cual permite acceder a su ficha de selección en la página web del SEACE V3, es 755975; dicha ficha de selección contiene 07 documentos del procedimiento correspondiente a cada etapa.

Obra N°8: Para la Obra N°8, el procedimiento de selección se inició el día 12 de octubre del 2021 y el monto del valor referencial fue de S/ 311,830.94. El código de identificación de la convocatoria, el cual permite acceder a su ficha de selección en la página web del SEACE V3, es 746827; dicha ficha de selección contiene 07 documentos del procedimiento correspondiente a cada etapa.

Obra N°9: Para la Obra N°9, el procedimiento de selección se inició el día 06 de octubre del 2021 y el monto del valor referencial fue de S/ 284,390.254. El código de identificación de la convocatoria, el cual permite acceder a su ficha de selección en la página web del SEACE V3, es 745070; dicha ficha de selección contiene 07 documentos del procedimiento correspondiente a cada etapa.

Obra N°10: Para la Obra N°10, el procedimiento de selección se inició el día 04 de agosto del 2021 y el monto del valor referencial fue de S/ 286,669.81. El código de identificación de la convocatoria, el cual permite acceder a su ficha de selección en la página web del SEACE V3, es 730474; dicha ficha de selección contiene 07 documentos del procedimiento correspondiente a cada etapa.

Obra N°11: Para la Obra N°11, el procedimiento de selección se inició el día 09 de julio del 2021 y el monto del valor referencial fue de S/ 2,196,667.35. El código de identificación de la convocatoria, el cual permite acceder a su ficha de selección en la página web del SEACE V3, es 725238; dicha ficha de selección contiene 07 documentos del procedimiento correspondiente a cada etapa.

Obra N°12: Para la Obra N°12, el procedimiento de selección se inició el día 25 de junio del 2021 y el monto del valor referencial fue de S/ 328,698.43. El código de identificación de la convocatoria, el cual permite acceder a su ficha de selección en la página web del SEACE V3, es 722224; dicha ficha de selección contiene 08 documentos del procedimiento correspondiente a cada etapa.

Obra N°13: Para la Obra N°13, el procedimiento de selección se inició el día 23 de junio del 2021 y el monto del valor referencial fue de S/ 284,390.25. El código de identificación de la convocatoria, el cual permite acceder a su ficha de selección en la página web del SEACE V3, es 721413; dicha ficha de selección contiene 08 documentos del procedimiento correspondiente a cada etapa.

Obra N°14: Para la Obra N°14, el procedimiento de selección se inició el día 27 de mayo del 2021 y el monto del valor referencial fue de S/ 298,116.42. El código de identificación de la convocatoria, el cual permite acceder a su ficha de selección en la página web del SEACE V3, es 715256; dicha ficha de selección contiene 07 documentos del procedimiento correspondiente a cada etapa.

Obra N°15: Para la Obra N°15, el procedimiento de selección se inició el día 26 de mayo del 2021 y el monto del valor referencial fue de S/ 3,063,107.38. El código de identificación de la convocatoria, el cual permite acceder a su ficha de selección en la página web del SEACE V3, es 714555; dicha ficha de selección contiene 07 documentos del procedimiento correspondiente a cada etapa.

Obra N°16: Para la Obra N°16, el procedimiento de selección se inició el día 21 de mayo del 2021 y el monto del valor referencial fue de S/ 284,390.25. El código de identificación de la convocatoria, el cual permite acceder a su ficha de selección en la página web del SEACE V3, es 713848; dicha ficha de selección contiene 07 documentos del procedimiento correspondiente a cada etapa.

Obra N°17: Para la Obra N°17, el procedimiento de selección se inició el día 21 de mayo del 2021 y el monto del valor referencial fue de S/ 328,698.43. El código de identificación de la convocatoria, el cual permite acceder a su ficha de selección en la página web del SEACE V3, es 713813; dicha ficha de selección contiene 07 documentos del procedimiento correspondiente a cada etapa.

Obra N°18: Para la Obra N°18, el procedimiento de selección se inició el día 03 de febrero del 2021 y el monto del valor referencial fue de S/ 2,213,912.09. El código de identificación de la convocatoria, el cual permite acceder a su ficha de selección en la página web del SEACE V3, es 689743; dicha ficha de selección contiene 06 documentos del procedimiento correspondiente a cada etapa.

2.- Análisis de los documentos de los procesos: Se procede a analizar los documentos del proceso de licitación de las 18 obras públicas seleccionadas llevadas a cabo por la municipalidad provincial de Churcampa, realizadas entre los años 2019 y 2021, las cuales fueron descritas anteriormente. Dicho análisis se lleva a cabo a través de fichas que permiten un mayor orden y mejor entendimiento de la información. Los documentos analizados corresponden a las bases administrativas de la etapa de convocatoria, lista de participantes registrados, consultas y observaciones formuladas por cada participante, así como el pliego absolutorio de las mismas, cuestionamientos al pliego absolutorio, pronunciamiento del OSCE e integración de bases, documentos de presentación de propuestas y requisitos de admisión, documentos de evaluación de propuestas y de documentos de calificación de propuestas.

Figura 8 – Análisis de documentos del proceso de selección de las obras públicas seleccionadas.



Fuente: elaboración propia.

Tabla 3 – Documentos adjuntos a los procesos de selección de obras públicas en la municipalidad provincial de Churcampa realizadas durante los años 2019 al 2021.

N°	PROCESO	CONVOCATORIA	ABSOLUCION DE CONSULTAS Y OBSERVACIONES	INTEGRACION DE LAS BASES	PRESENTACION DE OFERTAS	EVALUACION Y CALIFICACION	BUENA PRO
1	AS-SM-7-2019-MPCH/CS-1	Si cuenta con las bases administrativas	Si se realizaron consultas y su respectiva absolución	Si cuenta con las bases integradas	Si cuenta con la presentación de ofertas	Si cuenta con la evaluación de ofertas y calificación	Si cuenta con el acta de otorgamiento de la buena pro
2	AS-SM-6-2019-MPCH/CS-1	Si cuenta con las bases administrativas	Si se realizaron consultas y su respectiva absolución	Si cuenta con las bases integradas	Si cuenta con la presentación de ofertas	Si cuenta con la evaluación de ofertas y calificación	Si cuenta con el acta de otorgamiento de la buena pro
3	AS-SM-7-2020-MPCH/CS-1	Si cuenta con las bases administrativas	Si se realizaron consultas y su respectiva absolución	Si cuenta con las bases integradas	Si cuenta con la presentación de ofertas	Si cuenta con la evaluación de ofertas y calificación	Si cuenta con el acta de otorgamiento de la buena pro
4	LP-SM-1-2020-MPCH/CS-1	Si cuenta con las bases administrativas	Si se realizaron consultas y su respectiva absolución	Si cuenta con las bases integradas	Si cuenta con la presentación de ofertas	Si cuenta con la evaluación de ofertas y calificación	Si cuenta con el acta de otorgamiento de la buena pro
5	AS-SM-14-2021-MPCH/CS-1	Si cuenta con las bases administrativas	Si se realizaron consultas y su respectiva absolución	Si cuenta con las bases integradas	Si cuenta con la presentación de ofertas	Si cuenta con la evaluación de ofertas y calificación	Si cuenta con el acta de otorgamiento de la buena pro
6	AS-SM-13-2021-MPCH/CS-1	Si cuenta con las bases administrativas	No se realizaron consultas y observaciones	Si cuenta con las bases integradas	Si cuenta con la presentación de ofertas	Si cuenta con la evaluación de ofertas y calificación	Si cuenta con el acta de otorgamiento de la buena pro
7	AS-SM-12-2021-MPCH/CS-1	Si cuenta con las bases administrativas	Si se realizaron consultas y su respectiva absolución	Si cuenta con las bases integradas	Si cuenta con la presentación de ofertas	Si cuenta con la evaluación de ofertas y calificación	Si cuenta con el acta de otorgamiento de la buena pro
8	AS-SM-9-2021-MPCH/CS-1	Si cuenta con las bases administrativas	No se realizaron consultas y observaciones	Si cuenta con las bases integradas	Si cuenta con la presentación de ofertas	Si cuenta con la evaluación de	Si cuenta con el acta de

						ofertas y calificación	otorgamiento de la buena pro
9	AS-SM-5-2021-MPCH/CS-2	Si cuenta con las bases administrativas	No se realizaron consultas y observaciones	Si cuenta con las bases integradas	Si cuenta con la presentación de ofertas	Si cuenta con la evaluación de ofertas y calificación	Si cuenta con el acta de otorgamiento de la buena pro
10	AS-SM-7-2021-MPCH/CS-1	Si cuenta con las bases administrativas	No se realizaron consultas y observaciones	Si cuenta con las bases integradas	Si cuenta con la presentación de ofertas	Si cuenta con la evaluación de ofertas y calificación	Si cuenta con el acta de otorgamiento de la buena pro
11	PEC-PROC-3-2021-MPCH/CS-1	Si cuenta con las bases administrativas	Si se realizaron consultas y su respectiva absolución	Si cuenta con las bases integradas	Si cuenta con la presentación de ofertas	Si cuenta con la evaluación de ofertas y calificación	Si cuenta con el acta de otorgamiento de la buena pro
12	AS-SM-4-2021-MPCH/CS-2	Si cuenta con las bases administrativas	Si se realizaron consultas y su respectiva absolución	Si cuenta con las bases integradas	Si cuenta con la presentación de ofertas	Si cuenta con la evaluación de ofertas y calificación	Si cuenta con el acta de otorgamiento de la buena pro
13	AS-SM-5-2021-MPCH/CS-2	Si cuenta con las bases administrativas	Si se realizaron consultas y su respectiva absolución	Si cuenta con las bases integradas	Si cuenta con la presentación de ofertas	Si cuenta con la evaluación de ofertas y calificación	Si cuenta con el acta de otorgamiento de la buena pro
14	AS-SM-6-2021-MPCH/CS-1	Si cuenta con las bases administrativas	Si se realizaron consultas y su respectiva absolución	Si cuenta con las bases integradas	Si cuenta con la presentación de ofertas	Si cuenta con la evaluación de ofertas y calificación	Si cuenta con el acta de otorgamiento de la buena pro
15	PEC-PROC-1-2021-MPCH/CS-1	Si cuenta con las bases administrativas	Si se realizaron consultas y su respectiva absolución	Si cuenta con las bases integradas	Si cuenta con la presentación de ofertas	Si cuenta con la evaluación de ofertas y calificación	Si cuenta con el acta de otorgamiento de la buena pro
16	AS-SM-5-2021-MPCH/CS-1	Si cuenta con las bases administrativas	Si se realizaron consultas y su respectiva absolución	Si cuenta con las bases integradas	Si cuenta con la presentación de ofertas	Si cuenta con la evaluación de ofertas y calificación	Si cuenta con el acta de otorgamiento de la buena pro
17	AS-SM-4-2021-MPCH/CS-1	Si cuenta con las bases administrativas	Si se realizaron consultas y su respectiva absolución	Si cuenta con las bases integradas	Si cuenta con la presentación de ofertas	Si cuenta con la evaluación de	Si cuenta con el acta de

						ofertas calificación	y	otorgamiento de la buena pro
18	LP-SM-1-2021-MPCH/CS-1	Si cuenta con las bases administrativas	Si se realizaron consultas y su respectiva absolución	Si cuenta con las bases integradas	Si cuenta con la presentación de ofertas	Si cuenta con la evaluación de ofertas calificación	de y	Si cuenta con el acta de otorgamiento de la buena pro

Fuente: Elaboración propia.

Obra N°01:

1.- Bases administrativas: Las bases administrativas de la Obra 01 corresponden a la Directiva N° 001-2019-OSCE/CD y en ellas se establece lo siguiente:

- ✓ Indica como miembros del plantel profesional clave a un Residente de Obra (ingeniero civil y/o arquitecto titulado y habilitado), el cual debe cumplir una experiencia como residente o supervisor o inspector o jefe de supervisión, por un período mínimo de cuatro (04) años efectivos en obras similares, computados desde la fecha de la colegiatura. Como servicios no personales considera Maestro de Obra, quien deberá acreditar una experiencia laboral por un período mínimo de dos (02) años en obras similares como Maestro de obra y un Asistente Técnico (ingeniero civil y/o arquitecto), quien deberá acreditar experiencia mínima por un período mínimo de un (01) año en obras en general como asistente técnico.

- ✓ Dentro del listado del equipamiento estratégico se indica que para la ejecución de la obra se requiere los siguientes equipos y maquinarias

Tabla 4 – Equipos y maquinarias.

CANTIDAD	EQUIPO Y/O MAQUINARIA
01	NIVEL TOPOGRÁFICO
01	ESTACION TOTAL
01	MEZCLADORA DE CONCRETO
01	COMPRESORA NEUMÁTICA
01	CARGADOR SOBRE LLANTAS
01	COMPACTADOR VIBRATORIO
01	VIBRADOR DE CONCRETO

Fuente: Elaboración propia.

los mismos que deben ceñirse a lo siguiente: a) La maquinaria y equipo tiene que estar operativo y eficiente al momento de la ejecución de la obra, deberá cumplir con las características interpuestas, con una antigüedad máxima de cuatro (4) años a la fecha de presentación de ofertas. La maquinaria y equipo, sustentada con declaración jurada de la aceptación y disponibilidad de la maquinaria y equipo y b) Adjuntar

documentación que acredite la propiedad de las maquinarias y equipos indicados, tales como copias simples de facturas y/o tarjeta de propiedad, contrato de leasing y/o carta de compromiso de alquiler de ser el caso (quien otorga el alquiler deberá de acreditar con la documentación pertinente ser propietario de las maquinarias y equipos).

- ✓ Para la experiencia del postor se indica; a) El postor debe acreditar un monto facturado acumulado equivalente a tres (3) veces el valor referencial de la contratación, en la ejecución de obras en general, durante un periodo no mayor a cinco (5) años a la fecha de la presentación de ofertas, correspondientes a un máximo de diez (10) contrataciones y b) El postor debe acreditar un monto facturado acumulado equivalente a una (1) vez el valor referencial de la contratación, en la ejecución de obras similares, durante un periodo de no mayor a diez (10) años a la fecha de la presentación de ofertas, correspondientes a un máximo de cinco (5) contrataciones.

2.- Pliego de absolución de consultas y observaciones: En este procedimiento de selección se realizaron un total de 06 consultas, las cuales buscaban principalmente la aclaración dudas referidas a los documentos de acreditación, tanto para la formación y capacitación del plantel profesional clave, como para los equipamientos estratégicos:

- ✓ Consulta/Observación 01: Solicitamos que en la experiencia del postor incluyan obras en general que tenga al menos una partida de losa deportiva o instalación de grass sintético u otro implemento deportivo. con la finalidad de fomentar la pluralidad de postores.
- ✓ Consulta/Observación 02: 3.2 requisitos de calificación, a.2 calificaciones del plantel profesional clave, formación académica del profesional clave referente al topógrafo, se requiere ingeniero topógrafo; sin embargo, esa labor no es exclusiva, también la ejecuta: Ingeniero Civil, técnico en construcción civil, técnico topógrafo y/o topógrafo, entre otros; por tanto, dicho requerimiento restringe la libertad de concurrencia de participantes y posible direccionamiento,

contraviniendo el Art. 02, y el numeral 16.2 del Art. 16 de la Ley de contrataciones del Estado, así como el reglamento vigente.

- ✓ Consulta/Observación 03: En las bases se solicita como ¿El postor debe acreditar un monto facturado acumulado equivalente a tres (3) veces el valor referencial de la contratación, en la ejecución de obras en general, durante un periodo no mayor a cinco (5) años a la fecha de la presentación de ofertas, correspondientes a un máximo de diez (10) contrataciones, sin embargo, en la ley de contrataciones se establece como máximo una vez el valor referencial solo en la especialidad. Por lo cual deberá retirar de las bases dicha solicitud.
- ✓ Consulta/Observación 04: En las bases se solicita lo siguiente Carta de compromiso de asumir el cargo con firma legalizada, indicando con carácter de declaración jurada de cumplimiento de los requerimientos y veracidad de la documentación presentada de acuerdo al cargo que es propuesto, en el cual deberá consignar sus datos completos, firma, sello y huella digital. Con la finalidad de realizar la verificación de la firma y huella digital del profesional propuesto, deberá de adjuntarse copia del DNI, sin embargo, según la ley de contrataciones del estado y las bases estándar está prohibido solicitar dicho requerimiento. Motivo por el cual debe ser suprimido en todos los extremos de las bases.
- ✓ Consulta/Observación 05: La experiencia requerida del plantel profesional clave y los requisitos de calificación no guardan relación, por lo que deberá precisarse como obras similares a los siguientes: Se considerará obras similares a la construcción y/o mejoramiento y/o rehabilitación y/o sustitución, reconstrucción y/o remodelación y/o ampliación y/o renovación de: losas deportivas y/o pistas y/o veredas y/o estadios y/o gras sintético que se encuentren inmersos en infraestructuras públicas y privadas.
- ✓ Consulta/Observación 06: Según el expediente técnico no se considera toda la relación de equipo y/o maquinaria requerida en las bases, por lo que deberá ser considerado solo lo requerido en el expediente técnico.

3.- Bases integradas: Resuelto el pliego de consultas y observaciones mediante el acogimiento o desestimación de las mismas, se procede a la integración de las bases administrativas, el cual incluye las modificaciones de ser el caso de acogimiento de consultas y observaciones, como se puede detallar a continuación:

- ✓ Análisis respecto de la consulta u observación 01: No se acoge las observaciones, por cuanto, conforme a estudio de mercados existen pluralidad de postores que cumplen con los requerimientos. Por lo tanto, la precisión de aquello que se incorporará en las bases a integrarse, no corresponde.
- ✓ Análisis respecto de la consulta u observación 02: La consulta no tiene relación con el proceso de selección. Por lo tanto, la precisión de aquello que se incorporará en las bases a integrarse, no corresponde.
- ✓ Análisis respecto de la consulta u observación 03: Se acoge la observación. Por lo tanto, la precisión de aquello que se suprimirá en las bases a integrarse, si corresponde.
- ✓ Análisis respecto de la consulta u observación 04: No se acoge la observación, por lo que, deberá ceñirse a las bases. Por lo tanto, la precisión de aquello que se incorporará en las bases a integrarse, no corresponde.
- ✓ Análisis respecto de la consulta u observación 05: Se acoge parcialmente y se considerará como obras similares a: construcción y/o mejoramiento y/o rehabilitación y/o sustitución, reconstrucción y/o remodelación y/o ampliación y/o renovación de: losas deportivas o pistas y veredas que se encuentren inmersos en infraestructuras públicas y privadas. Por lo tanto, la precisión de aquello que se incorporará en las bases a integrarse, si corresponde.
- ✓ Análisis respecto de la consulta u observación 06: No se acoge la observación, por lo que todos los equipos considerados en las bases si detallan en el expediente técnico. Por lo tanto, la precisión de aquello que se incorporará en las bases a integrarse, no corresponde.

Es así que se realiza la correcta integración de las bases con las correcciones necesarias según el pliego absolutorio.

4.- Presentación de ofertas: De acuerdo con el cronograma establecido en las bases, se registraron a través del SEACE un total de 16 participantes, como se puede apreciar en la siguiente tabla:

Tabla 5 – Registro de participantes.

Nº	Nombre o razón social del participante	RUC
1	ARISMENDI CANO NOELIA	10103454731
2	COOPSOL INGENIERIA, INFRAESTRUCTURA, CONSTRUCCION Y SERVICIOS INMOBILIARIOS S.A.C.	20601744237
3	CONTRATISTAS GENERALES PAANTO S.A.C.	20602868738
4	INVERSIONES Y REPRESENTACIONES FRUTOS DE AYACUCHO S.R.L.	20452538211
5	FALCO CONTRATISTAS GENERALES S.A.C.	20600170610
6	T & Q CONSTRUCTORES S.A.C.	20602878440
7	FOREX CONSTRUCTIONS EMPRESA INDIVIDUAL DE RESPONSABILIDAD LIMITADA - FOREX CONSTRUCTIONS E.I.R.L.	20541517139
8	HE-2 CONSTRUCTORA S.A.C.	20600478428
9	J & G ASOCIADOS SAC	20530929265
10	CONSTRUCTORA & INVERSIONES PONCE S.A.C.	20600309731
11	GRUPO MFW E.I.R.L.	20600422678
12	PROINTEC'S J&F S.R.L.	20601560110
13	MEGACONSTRUCCIONES ACOPALCA S.A.C.	20533822151
14	DABRE CORPORATION SOCIEDAD ANONIMA CERRADA	20602285350
15	CRISANTE EIRL	20451961196
16	GRUPO JOYA CONTRATISTAS GENERALES SOCIEDAD ANONIMA CERRADA - GRUPO JOYA CONTRATISTAS GENERALES S.A.C	20600112229

Fuente: Elaboración propia.

En el día y horario señalado en las bases, solo 06 participantes presentaron en la unidad de tramite documentario de la Entidad sus ofertas en sobre cerrado, siendo los siguientes postores:

Tabla 6 – Presentación de ofertas.

N°	Nombre o razón social del postor	Fecha de presentación	Hora de presentación
1	CONSORCIO LIBRA (ECMM CONTRATISTAS S.R.L.; CRISANTE E.I.R.L.)	22/04/2019	16:48
2	CONSORCIO INGENIEROS (PROINTECS J&F S.R.L.; A&G ECOSERMEP S.C.R.L.)	22/04/2019	16:47
3	CONSORCIO CHURCAMP (GRUPO FMW E.I.R.L.; S Y T CONTRATISTAS Y SERVICIOS MULTIPLES S.R.L.)	22/04/2019	16:46
4	FOREX CONSTRUCTIONS E.I.R.L.	22/04/2019	16:59
5	CONSORCIO JOYA (GRUPO JOYA CONTRATISTAS GENERALES S.A.C.; GRUPO J.N.J. AGUILAR E.I.R.L.)	22/04/2019	16:53
6	CONSORCIO PACCAY (DABRE CORPORATION S.A.C; CONSORCIO VALDILIRIOS E.I.R.L)	22/04/2019	16:45

Fuente: Elaboración propia.

5.- Evaluación y calificación: Presentado las ofertas por los participantes, se procede con la apertura de los sobres que contienen las ofertas de los mencionados postores y con la revisión de las mismas a fin de verificar la presentación de los documentos requeridos en las bases integradas. De la verificación, se tiene que se admite las propuestas de los 06 postores, como se muestra a continuación en la siguiente tabla, por lo que, se procede con su evaluación:

Tabla 7 – Detalle de las ofertas admitidas y que pasan a evaluación.

N°	Nombre o razón social del postor	Item(s) a los que postula
1	CONSORCIO LIBRA (ECMM CONTRATISTAS S.R.L.; CRISANTE E.I.R.L.)	I
2	CONSORCIO INGENIEROS (PROINTECS J&F S.R.L.; A&G ECOSERMEP S.C.R.L.)	I
3	CONSORCIO CHURCAMP (GRUPO FMW E.I.R.L.; S Y T CONTRATISTAS Y SERVICIOS MULTIPLES S.R.L.)	I
4	FOREX CONSTRUCTIONS E.I.R.L.	I
5	CONSORCIO JOYA (GRUPO JOYA CONTRATISTAS GENERALES S.A.C.; GRUPO J.N.J. AGUILAR E.I.R.L.)	I
6	CONSORCIO PACCAY (DABRE CORPORATION S.A.C; CONSORCIO VALDILIRIOS E.I.R.L)	I

Fuente: Elaboración propia.

De acuerdo a la evaluación realizada hubo empate, y conforme a la aplicación de los criterios para el desempate el orden de prelación quedo de la siguiente manera:

Tabla 8 – Resultados de la evaluación.

Nº DE ORDEN DE PRELACIÓN	NOMBRE O RAZÓN SOCIAL DEL POSTOR	PUNTAJE TOTAL
1	CONSORCIO PACCAY	100
2	CONSORCIO LIBRA	100
3	CONSORCIO JOYA	100
4	CONSORCIO INGENIEROS	100
5	CONSORCIO CHURCAMPÁ	100
6	FÓREX CONSTRUCTIONS E.I.R.L.	94.74

Nota.- En caso de empate consignar la aplicación del criterio de desempate adoptado para establecer el orden de prelación.

Fuente: Elaboración propia.

Para la calificación y luego de culminada la evaluación, el comité de selección determina si el postor que obtuvo el primer y segundo lugar según el orden de prelación cumple con los requisitos de calificación detallados en las bases integradas. Siendo que los integrantes del comité de selección, por unanimidad dan por aprobados los resultados de la evaluación de las ofertas y calificación, de acuerdo con el análisis efectuado y los cuadros de evaluación de ofertas y calificación adjuntos que forman parte de las bases integradas.

Tabla 9 – Resultados de la calificación.

Nº	NOMBRE O RAZÓN SOCIAL DEL POSTOR GANADOR
1	CONSORCIO PACCAY

Fuente: Elaboración propia.

6.- Otorgamiento de la buena pro: De acuerdo al artículo 76.3 del Reglamento de la Ley de Contrataciones del Estado, definida la oferta ganadora, el comité de selección otorga la buena pro, mediante su publicación en el SEACE. Por lo que, los integrantes del comité de selección, por unanimidad y de acuerdo con los resultados de la evaluación y calificación, otorgan la buena al siguiente postor:

Tabla 10 – Reporte de la buena pro.

Nombre o razón social del postor ganador	Monto adjudicado
CONSORCIO PACGAY	S/. 190.086.48

Fuente: Elaboración propia.

Obra N°02:

1.- Bases administrativas: Las bases administrativas de la Obra 02 corresponden a la Directiva N° 001-2019-OSCE/CD y en ellas se establece lo siguiente:

- ✓ Indica como miembros del plantel profesional clave a un Residente de Obra (ingeniero civil titulado y habilitado), el cual debe cumplir una experiencia mínima de cuatro (4) años como residente o supervisor o inspector o jefe de supervisión de obras, en la ejecución de obras similares, Ingeniero Especialista Ambiental (Ingeniero Ambiental, titulado y colegiado) con una experiencia mínima un año (01) como ingeniero especialista ambiental y/o medio ambiente en la ejecución de obras generales y un Topógrafo (Ingeniero Topógrafo, titulado y colegiado) con una experiencia mínima de un (1) año como topógrafo en la ejecución de obras iguales o similares.
- ✓ Dentro del listado del equipamiento estratégico se indica que para la ejecución de la obra se requiere los siguientes equipos y maquinarias

Tabla 11 – Equipos y maquinarias.

CANTIDAD	EQUIPO Y/O MAQUINARIA
01	MEZCLADORA DE CONCRETO DE 9 -11P3
01	NIVEL TOPOGRAFICO
01	VIBRADOR DE CONCRETO 4 HP 1.25"

Fuente: Elaboración propia.

los mismos que deben ceñirse a lo siguiente: a) La maquinaria y equipo tiene que estar operativo y eficiente al momento de la ejecución de la obra, deberá cumplir con las características interpuestas, con una antigüedad máxima de cuatro (4) años a la fecha de presentación de

ofertas. La maquinaria y equipo, sustentada con declaración jurada de la aceptación y disponibilidad de la maquinaria y equipo y b) Adjuntar documentación que acredite la propiedad de las maquinarias y equipos indicados, tales como copias simples de facturas y/o tarjeta de propiedad, contrato de leasing y/o carta de compromiso de alquiler de ser el caso (quien otorga el alquiler deberá de acreditar con la documentación pertinente ser propietario de las maquinarias y equipos).

Para la experiencia del postor se indica; a) El postor debe acreditar un monto facturado acumulado equivalente a tres (3) veces el valor referencial de la contratación, en la ejecución de obras en general, durante un periodo no mayor a tres (3) años a la fecha de la presentación de ofertas, correspondientes a un máximo de diez (10) contrataciones y b) El postor debe acreditar un monto facturado acumulado equivalente a una (1) vez el valor referencial de la contratación, en la ejecución de obras similares, durante un periodo de no mayor a cinco (5) años a la fecha de la presentación de ofertas, correspondientes a un máximo de cinco (5) contrataciones.

2.- Pliego de absolución de consultas y observaciones: En este procedimiento de selección se realizaron un total de 05 consultas, las cuales buscaban principalmente la aclaración de dudas referidas a los documentos de acreditación, tanto para la formación y capacitación del plantel profesional clave, como para los equipamientos estratégicos:

✓ Consulta/Observación 01: Respecto a la formación académica del plantel profesional clave, solicita: Ingeniero Topógrafo; Esta exigencia es restrictiva, atentatoria contra la libre competencia y discriminatoria a la participación de otros profesionales y/o técnicos, que tienen experiencia acreditada como topógrafo en obras similares al presente proceso, y se evidenciaría un direccionamiento a un sector de profesionales que se sabe es de escasa oferta, ya que en todo el país hay solo una universidad que brinda esta profesión, por lo que se solicita:

Ampliar el universo de profesionales a Ing, civiles, Técnicos topógrafos, que demuestren una experiencia acreditada.

- ✓ Consulta/Observación 02: 3.2 requisitos de calificación, a.2 calificaciones del plantel profesional clave, formación académica del profesional clave referente al topógrafo, se requiere ingeniero topógrafo; sin embargo, esa labor no es exclusiva, también la ejecuta: Ingeniero Civil, técnico en construcción civil, técnico topógrafo y/o topógrafo, entre otros; por tanto, dicho requerimiento restringe la libertad de concurrencia de participantes y posible direccionamiento, contraviniendo el Art. 02, y el numeral 16.2 del Art. 16 de la Ley de contrataciones del Estado, así como el reglamento vigente.
- ✓ Consulta/Observación 03: La experiencia requerida del plantel profesional clave y los requisitos de calificación no guardan relación por lo que deberá precisarse como obras similares a los siguientes: Se considerará obras similares a la construcción y/o mejoramiento y/o rehabilitación y/o sustitución, reconstrucción y/o remodelación y/o ampliación de: reservorios y/o sistema de agua potable y/o redes de agua y/o alcantarillado y/o desagüe y/o saneamiento.
- ✓ Consulta/Observación 04: En las bases se solicita como requisitos mínimos del postor lo siguiente: El postor debe acreditar un monto facturado acumulado equivalente a tres (3) veces el valor referencial de la contratación, en la ejecución de obras en general, durante un periodo no mayor a tres (3) años a la fecha de la presentación de ofertas, correspondientes a un máximo de diez (10) contrataciones, sin embargo en la ley de contrataciones se establece como máximo una vez el valor referencial solo en la especialidad. Por lo cual deberá retirar de las bases dicha solicitud.
- ✓ Consulta/Observación 05: Según las bases se establece al topógrafo como personal clave, sin embargo, según las bases estándar se precisa lo siguiente: No son parte del plantel profesional clave para la ejecución de la obra, aquel personal que realiza actividades operativas o administrativas, tales como el maestro de obra, guardián, vigilante,

almacenero, peón, chofer, conserje, secretaria u otros; ni tampoco el topógrafo, administrador de obra, ni los asistentes del personal clave. En tal sentido, se solicita retirar del personal clave.

3.- Bases integradas: Resuelto el pliego de consultas y observaciones mediante el acogimiento o desestimación de las mismas, se procede a la integración de las bases administrativas, el cual incluye las modificaciones de ser el caso de acogimiento de consultas y observaciones, como se puede detallar a continuación:

- ✓ Análisis respecto de la consulta u observación 01: Se acoge la observación, por lo que se considerará ing. topógrafo, o ing. civil o técnico topógrafo. Por lo tanto, la precisión de aquello que se incorporará en las bases a integrarse, si corresponde.
- ✓ Análisis respecto de la consulta u observación 02: Se acoge la observación, por lo que se considerara Ingeniero Topógrafo o Ingeniero civil o técnico topógrafo. Por lo tanto, la precisión de aquello que se incorporará en las bases a integrarse, si corresponde.
- ✓ Análisis respecto de la consulta u observación 03: Se acoge la observación, por lo que se considerara: construcción y/o mejoramiento y/o rehabilitación y/o sustitución, reconstrucción y/o remodelación y/o ampliación de: reservorios o sistema de agua potable y alcantarillado o desagüe o saneamiento básico. Por lo tanto, la precisión de aquello que se suprimirá en las bases a integrarse, si corresponde.
- ✓ Análisis respecto de la consulta u observación 04: Se acoge la observación, por lo que se suprimirá de las bases. Por lo tanto, la precisión de aquello que se incorporará en las bases a integrarse, si corresponde.
- ✓ Análisis respecto de la consulta u observación 05: No se acoge la observación. Por lo tanto, la precisión de aquello que se incorporará en las bases a integrarse, no corresponde.

Es así que se realiza la correcta integración de las bases con las correcciones necesarias según el pliego absolutorio.

4.- Presentación de ofertas: De acuerdo con el cronograma establecido en las bases, se registraron a través del SEACE un total de 08 participantes, como se puede apreciar en la siguiente tabla:

Tabla 12 – Registro de participantes.

Nº	Nombre o razón social del participante	RUC
1	ARISMENDI CANO NOELIA	10103454731
2	INVERSIONES Y REPRESENTACIONES FRUTOS DE AYACUCHO S.R.L.	20452538211
3	IC Y MA INGENIEROS CONTRATISTAS Y SERVICIOS GENERALES S.R.L.	20487181910
4	MULTISERVICIO JESUS EL NAZARENO S.A.C.	20494315034
5	FOREX CONSTRUCTIONS EMPRESA INDIVIDUAL DE RESPONSABILIDAD LIMITADA - FOREX CONSTRUCTIONS E.I.R.L	20541517139
6	MINERIA & CONSTRUCCION MORALITOS S.A.C.	20568345755
7	FALCO CONTRATISTAS GENERALES S.A.C.	20600170610
8	HE-2 CONSTRUCTORA S.A.C.	20600478428

Fuente: Elaboración propia.

En el día y horario señalado en las bases, solo 01 participante presento en la unidad de tramite documentario de la Entidad su oferta en sobre cerrado, siendo el siguiente postor:

Tabla 13 – Presentación de ofertas.

Nº	Nombre o razón social del postor	Fecha de presentación	Hora de presentación
1	MINERIA & CONSTRUCCION MORALITOS S.A.C.	22/04/2019	16:59

Fuente: Elaboración propia.

5.- Evaluación y calificación: Presentado las ofertas por los participantes, se procede con la apertura de los sobres que contienen las ofertas de los mencionados postores y con la revisión de las mismas a fin de verificar la presentación de los documentos requeridos en las bases integradas. De la verificación, se tiene que se admite la propuesta del único 01 postor, como se muestra a continuación en la siguiente tabla, por lo que, se procede con su evaluación:

Tabla 14 – Detalle de las ofertas admitidas y que pasan a evaluación.

Nº	Nombre o razón social del postor	Item(s) a los que postula
1	MINERIA & CONSTRUCCION MORALITOS S.A.C.	I
...		

Fuente: Elaboración propia.

De acuerdo a la evaluación realizada el orden de prelación quedo de la siguiente manera:

Tabla 15 – Resultados de la evaluación.

Nº DE ORDEN DE PRELACIÓN	NOMBRE O RAZÓN SOCIAL DEL POSTOR	PUNTAJE TOTAL
1	MINERIA & CONSTRUCCION MORALITOS S.A.C.	100
...		

Nota.- En caso de empate consignar la aplicación del criterio de desempate adoptado para establecer el orden de prelación.

Fuente: Elaboración propia.

Para la calificación y luego de culminada la evaluación, el comité de selección determina si el postor que obtuvo el primer lugar según el orden de prelación cumple con los requisitos de calificación detallados en las bases integradas. Siendo que los integrantes del comité de selección, por unanimidad dan por aprobados los resultados de la evaluación de las ofertas y calificación, de acuerdo con el análisis efectuado y los cuadros de evaluación de ofertas y calificación adjuntos que forman parte de las bases integradas.

Tabla 16 – Resultados de la calificación.

Nº	NOMBRE O RAZÓN SOCIAL DEL POSTOR GANADOR
1	MINERIA & CONSTRUCCION MORALITOS S.A.C.

Fuente: Elaboración propia.

6.- Otorgamiento de la buena pro: De acuerdo al artículo 76.3 del Reglamento de la Ley de Contrataciones del Estado, definida la oferta ganadora, el comité de selección otorga la buena pro, mediante su publicación en el SEACE. Por lo que, los integrantes del comité de selección, por unanimidad y de acuerdo con los resultados de la evaluación y calificación, otorgan la buena al siguiente postor:

Tabla 17 – Reporte de la buena pro.

Nombre o razón social del postor ganador	Monto adjudicado
MINERIA & CONSTRUCCION MORALITOS S.A.C.	S/.165,037.57

Fuente: Elaboración propia.

Obra N°03:

1.- Bases administrativas: Las bases administrativas de la Obra 03 corresponden a la Directiva N° 001-2019-OSCE/CD y en ellas se establece lo siguiente:

- ✓ Indica como miembros del plantel profesional clave a un Residente de Obra (ingeniero civil y/o arquitecto titulado y habilitado), el cual debe cumplir una experiencia no menor de tres (03) años como residente de obra y/o supervisor de obra y/o jefe de supervisión de obra y/o inspector y/o ingeniero residente de obra, en obras similares al objeto de la convocatoria, que se computa desde la colegiatura y personal de salud (licenciado en enfermería), el cual debe cumplir una experiencia mínima de dos (02) años como enfermero en instituciones públicas, de las cuales un mínimo de 3 meses de experiencia en COVID-19, que se computa desde la colegiatura.
- ✓ Dentro del listado del equipamiento estratégico se indica que para la ejecución de la obra se requiere los siguientes equipos y maquinarias

Tabla 18 – Equipos y maquinarias.

CANTIDAD	EQUIPO Y/O MAQUINARIA
03	CUERPOS DE ANDAMIOS METALICOS
01	RETROEXCAVADORA SOBRE LLANTAS 58 HP 1YD3
01	VIBRADORA DE CONCRETO 4HP 2.4"
01	COMPACTOR VIBRATORIO TIPO PLANCHA 4.0HP
01	MEZCLADORA DE CONCRETO DE 9-11P3
01	ESTACION TOTAL
01	NIVEL OPTICO

Fuente: Elaboración propia.

los mismos que deben ceñirse a lo siguiente: a) La maquinaria y equipo tiene que estar operativo y eficiente al momento de la ejecución de la obra, deberá cumplir con las características interpuestas, con una

antigüedad máxima de cuatro (4) años a la fecha de presentación de las ofertas. La maquinaria y equipo, sustentada con declaración jurada de la aceptación y disponibilidad de la maquinaria y equipo y b) Adjuntar documentación que acredite la propiedad de las maquinarias y equipos indicados, tales como copias simples de facturas y/o tarjeta de propiedad, contrato de leasing y/o carta de compromiso de alquiler de ser el caso (quien otorga el alquiler deberá de acreditar con la documentación pertinente ser propietario de las maquinarias y equipos).

- ✓ Para la experiencia del postor se indica; a) El postor debe acreditar un monto facturado acumulado equivalente a 0.7 veces el valor referencial de la contratación, en la ejecución de obras en general, durante los 10 años anteriores a la fecha de la presentación de ofertas que se computaran desde la suscripción del acta de recepción de obra.

2.- Pliego de absolución de consultas y observaciones: En este procedimiento de selección se realizaron un total de 05 consultas, las cuales buscaban principalmente la aclaración de dudas referidas a los documentos de acreditación, tanto para la formación y capacitación del plantel profesional clave, como para los equipamientos estratégicos:

- ✓ Consulta/Observación 01: Se solicita al comité de selección adjuntar en la etapa de Integración de las Bases el presupuesto en Excel, dado que, el que está publicado en el expediente técnico está escaneado en PDF y no es legible por lo que dificulta su lectura; a fin de que los postores elaboren correctamente la oferta económica.
- ✓ Consulta/Observación 02: consideramos limitativa la definición de obras similares solo a: mejoramiento y/o ampliación de institución educativa pública. En ello se aprecia que se viene excluyendo a terminologías similares en la que van inmersas los diversos trabajos como creación y/o construcción, por lo que, se solicita al comité de selección incorporar en obras similares a mejoramiento y/o ampliación y/o creación y/o construcción de instituciones educativas públicas.

- ✓ Consulta/Observación 03: Solicitamos se sirvan confirmar que para el presente proceso de selección no es necesario presentar documentación alguna para la acreditación de la capacidad técnica y profesional solicitada en el numeral 3.2 Requisitos de Calificación, del Capítulo III Requerimiento de las bases, referente a: (A1) Equipamiento Estratégico, (A2) Calificaciones del Plantel Profesional Clave (Formación Académica del Plantel Profesional Clave) y (A3) Experiencia del Plantel Profesional Clave. En virtud que dicha documentación, únicamente será presentada por el ganador de la buena pro en la etapa de suscripción del contrato, de conformidad con el Numeral 49.3 del Artículo 49 y el Literal e) del Numeral 139.1 del Artículo 139 del Reglamento de la Ley N° 30225 aprobada mediante Decreto Supremo N° 344-2018- EF. Al respecto, el Tribunal de Contrataciones del Estado mediante Resolución N° 0661-2019-TCE-S2, determina que en vista que la verificación del cumplimiento de los requisitos de calificación experiencia del plantel profesional clave y calificaciones del plantel profesional clave, tiene lugar durante la etapa del perfeccionamiento del contrato, la Entidad debe revisar el cumplimiento de tal requisito en la citada etapa, no siendo obligatorio que los postores presenten alguna declaración, listado o documento adicional que identifique a dicho personal durante lo presentación de ofertas.
- ✓ Consulta/Observación 04: El personal de salud: deberá acreditar 02 años como enfermero en instituciones públicas, de las cuales un mínimo de 3 meses de experiencia en COVID 19, que se computa desde la colegiatura, se observa que se está solicitando 02 años de experiencia, lo cual se considera exagerado ya que según las bases y solicitud de expresión de interés estándar para los procedimientos de selección a convocar en el marco de la Ley N° 30225, establecidas en la Directiva N° 001-2019-OSCE/CD en su Capítulo III- Requerimiento, pagina 30 dice: Los profesionales que formen parte del plantel profesional deben ser solo aquellos incluidos en el desagregado del análisis de gastos

generales del expediente técnico, que sean estrictamente necesarios para la ejecución de la obra teniendo en consideración la naturaleza, complejidad y envergadura de la obra a ejecutar, así como el plazo de ejecución previsto, cautelando que no constituya un obstáculo que perjudique la competencia de postores. En ese orden de ideas solicitamos reducir la experiencia a 1 año y suprimir los 3 meses de experiencia en COVID 19 del profesional mencionado, toda vez que no se establezca un obstáculo que perjudique la competencia de potenciales postores.

- ✓ Consulta/Observación 05: Con respecto al personal de salud, se está requiriendo un mínimo de 2 años que es equivalente a 24 meses, como enfermero en instituciones públicas, dicho requerimiento nos parece exorbitante, toda vez que por la coyuntura que se vive en el país a raíz de la covid-19, y la poca cantidad de profesionales de la salud (enfermeros) disponibles que existen en este momento, se le solicita a este colegiado reducir dicho requerimiento a 18 meses.

3.- Bases integradas: Resuelto el pliego de consultas y observaciones mediante el acogimiento o desestimación de las mismas, se procede a la integración de las bases administrativas, el cual incluye las modificaciones de ser el caso de acogimiento de consultas y observaciones, como se puede detallar a continuación:

- ✓ Análisis respecto de la consulta u observación 01: El observante desea que se adjunte, sobre el particular el presupuesto se encuentra en el expediente técnico publicado en el SEACE, y es completamente legible por lo que, el postor deberá hacer su oferta de acuerdo a dicho presupuesto.
- ✓ Análisis respecto de la consulta u observación 02: De conformidad con lo señalado en el RLCE, es responsabilidad de la Entidad formular los requerimientos técnicos mínimos respecto de los bienes, servicios u obras objeto de adquisición y/o contratación, orientados al cumplimiento de las funciones de la Entidad. En relación a ello este Comité en coordinación con el área usuaria ha decidido NO ACOGER

la observación, pues dada que la presente obra tiene por nombre lo solicitado en las Bases Administrativas. El cual máxime cuando el recurrente pretende que se modifique a su interés personal. NO SE ACOGE SU PEDIDO.

- ✓ Análisis respecto de la consulta u observación 03: Sobre el particular, se aclara que las bases ya han previsto la acreditación de la capacidad técnica y profesional, por lo que se le recomienda al postor y a todos los participantes regirse a ella, ya que estas son las reglas definitivas para el presente procedimiento de selección. NO SE ACOGE SU PEDIDO.
- ✓ Análisis respecto de la consulta u observación 04: Se ACOGE parcialmente la observación por lo que, con motivo de la Integración de Bases el requerimiento solicitado de 2 años, se reducirá a 1.5 años, 3 meses de experiencia en COVID 19 toda vez que es indispensable que el profesional requerido demuestre experiencia en su profesión, además dicha directiva que considera el Postor fue emitida antes de los sucesos suscitados al año 2020, además, por la coyuntura que se vive en el país a raíz de la COVID-19 y el rebrote de esta enfermedad, en el presente año se hace indispensable el requerimiento de dicho profesional, que cuente con experiencia laboral en dicha enfermedad, por lo que, el otro extremo requerido se mantendrá en las bases integradas.
- ✓ Análisis respecto de la consulta u observación 05: Se ACOGE parcialmente la observación por lo que con motivo de la Integración de Bases el requerimiento solicitado de 2 años, se reducirá a 1.5 años, 3 meses de experiencia en COVID 19 toda vez que es indispensable que el profesional requerido demuestre experiencia en su profesión, además, dicha directiva que considera el Postor fue emitida antes de los sucesos suscitados al año 2020, además, por la coyuntura que se vive en el país a raíz de la COVID-19 y el rebrote de esta enfermedad, en el presente año se hace indispensable el requerimiento de dicho profesional, que cuente con experiencia laboral en dicha enfermedad,

por lo que, el otro extremo requerido se mantendrá en las bases integradas.

Es así que se realiza la correcta integración de las bases con las correcciones necesarias según el pliego absolutorio.

4.- Presentación de ofertas: De acuerdo con el cronograma establecido en las bases, se registraron a través del SEACE un total de 15 participantes, como se puede apreciar en la siguiente tabla:

Tabla 19 – Registro de participantes.

Nro.	RUC/Código	Nombre o Razón Social	Fecha de registro en el procedimiento	Estado
1	10103454731	ARISMENDI CANO NOELIA	2021-01-10 19:22:57.0	Válido
2	10206701248	LINO FRANCIA CLODOMIRO RENE	2021-01-06 09:17:53.0	Válido
3	20486554160	CONSTRUCTORES Y CONSULTORES MCL S.A.C.	2020-12-29 21:33:44.0	Válido
4	20521403587	CORPORACION SERCON S.A.C.	2021-01-07 17:32:01.0	Válido
5	20534542080	ICG ORTIZ S.A.C.	2021-01-07 12:10:27.0	Válido
6	20541542249	CUNTUR SOCIEDAD ANONIMA CERRADA - CUNTUR S.A.C.	2021-01-04 22:11:57.0	Válido
7	20549761608	B & B GENERAL CONTRACTORS S.A.C.	2021-01-10 23:37:50.0	Válido
8	20551966560	INVESTMENT COMPANY GROUP S.A.C.	2020-12-30 10:15:50.0	Válido
9	20568837461	CONSTRUCTORA E INMOBILIARIA RUIZ & INGENIEROS S.A.C.	2021-01-11 23:05:12.0	Válido
10	20600074084	GRUPO J.N.J. AGUILAR E.I.R.L.	2021-01-11 22:00:28.0	Válido
11	20600331737	DESARROLLO DE INGENIERIA CIVIL ELECTRICA & CONSTRUCCIONES METALICAS S.A.C. - DINCECOM S.A.C.	2021-01-06 18:28:38.0	Válido
12	20600827252	M & R EDIFICACIONES S.A.C.	2021-01-05 21:09:07.0	Válido
13	20602046789	PERU CONSTRUYENDO UN FUTURO ESTABLE SOCIEDAD ANONIMA CERRADA - PERU CONSUFE S.A.C.	2021-01-04 19:11:23.0	Válido
14	20602762662	GRUPO SIUL S.A.C.	2021-01-10 20:13:38.0	Válido
15	20604386587	GIACON E.I.R.L.	2020-12-29 11:39:54.0	Válido

Fuente: Elaboración propia.

En el día y horario señalado en las bases, solo 08 participantes presentaron su oferta, siendo los siguientes postores:

Tabla 20 – Presentación de ofertas.

Nro.	RUC/Código	Nombre o Razón Social	Estado
1	20486554160	CONSTRUCTORES Y CONSULTORES MCL S.A.C.	Valido
2	20551966560	INVESTMENT COMPANY GROUP S.A.C.	Valido
3	20541542249	CUNTUR SOCIEDAD ANONIMA CERRADA - CUNTUR S.A.C.	Valido
4	20600827252	CONSORCIO M&R	Valido
5	10206701248	LINO FRANCIA CLODOMIRO RENE	Valido
6	20534542080	ICG ORTIZ S.A.C.	Valido
7	10103454731	ARISMENDI CANO NOELIA	Valido
8	20602762662	GRUPO SIUL S.A.C.	Valido

Fuente: Elaboración propia.

5.- Evaluación y calificación: Presentado las ofertas por los participantes, los miembros del comité de selección verifican la presentación de los documentos para la admisión de las ofertas, requeridos en la sección específica de las bases de conformidad con el artículo 73 del Reglamento de la Ley de Contrataciones del Estado aprobado mediante DS. N°344-2018-EF, obteniéndose el siguiente resultado:

Tabla 21 – Detalle de las ofertas admitidas y que pasan a evaluación.

Documentos para la admisión de la Oferta	POSTOR 01 CONSTRUCTORES Y CONSULTORES MCL S.A.C., CON RUC: 20486554160	POSTOR 02 INVESTMENT COMPANY GROUP S.A.C., CON RUC: 20551966560	POSTOR 03 CUNTUR SOCIEDAD ANONIMA CERRADA - CUNTUR S.A.C., CON RUC: 20541542249	POSTOR 04 CONSORCIO M&R, CON RUC: 20600827252	POSTOR 05 LINO FRANCIA CLODOMIRO RENE, CON RUC: 10206701248	POSTOR 06 ICG ORTIZ S.A.C., CON RUC: 20534542080	POSTOR 07 ARISMENDI CANO NOELIA, CON RUC: 10103454731	POSTOR 08 GRUPO SIUL S.A.C., CON RUC: 20602762662
a) Declaración jurada de datos del postor. (Anexo N° 1)	SI CUMPLE	NO CUMPLE	SI CUMPLE	NO CUMPLE	NO CUMPLE	NO CUMPLE	NO CUMPLE	NO CUMPLE
b) Documento que acredite la representación de quien suscribe la oferta.	SI CUMPLE	SI CUMPLE	SI CUMPLE	SI CUMPLE	SI CUMPLE	SI CUMPLE	SI CUMPLE	SI CUMPLE
c) Declaración jurada de acuerdo con el literal b) del artículo 52 del Reglamento. (Anexo N° 2)	SI CUMPLE	NO CUMPLE	SI CUMPLE	NO CUMPLE	NO CUMPLE	NO CUMPLE	NO CUMPLE	NO CUMPLE
d) Declaración jurada de cumplimiento del Expediente Técnico, según el numeral 3.1 del Capítulo III de la presente sección. (Anexo N° 3)	NO CUMPLE	NO CUMPLE	SI CUMPLE	NO CUMPLE	NO CUMPLE	NO CUMPLE	NO CUMPLE	NO CUMPLE
e) Declaración jurada de plazo de ejecución de la obra. (Anexo N° 4)	SI CUMPLE	NO CUMPLE	SI CUMPLE	SI CUMPLE	SI CUMPLE	SI CUMPLE	SI CUMPLE	SI CUMPLE
f) Promesa de consorcio con firmas legalizadas, de ser el caso, en la que se consignen los integrantes, el representante común, el domicilio común y las obligaciones a las que se compromete cada uno de los integrantes del consorcio, así	NO CORRESPONDE	NO CORRESPONDE	NO CORRESPONDE	SI CORRESPONDE	NO CORRESPONDE	NO CORRESPONDE	NO CORRESPONDE	NO CORRESPONDE

Fuente: Elaboración propia.

De acuerdo a la evaluación realizada, el orden de prelación quedo de la siguiente manera:

Tabla 22 – Resultados de la evaluación.

N°	POSTOR	MONTO DE LA OFERTA	FACTORES DE EVALUACIÓN	Puntaje Total + bonificación por MYPE y bonificación por servicios prestados fuera de la provincia de lima y callao	PUNTAJE TOTAL	ORDEN DE PRELACIÓN
			PRECIO (100 puntos) $P_i = \frac{O_{mx} \times PMP}{O_i}$			
1	CUNTUR SOCIEDAD ANONIMA CERRADA - CUNTUR S.A.C., CON RUC 20541542249	S/. 431,594.20	100.00	15.00	115 Puntos	PRIMERO

Fuente: Elaboración propia.

Para la calificación y luego de culminada la evaluación, el comité de selección determina si el postor que obtuvo el primer lugar según el orden de prelación cumple con los requisitos de calificación detallados en las bases integradas. Siendo que los integrantes del comité de selección, por unanimidad dan por aprobados los resultados de la evaluación de las ofertas y calificación, de acuerdo con el análisis efectuado y los cuadros de evaluación de ofertas y calificación adjuntos que forman parte de las bases integradas, se tiene el siguiente resultado:

Tabla 23 – Resultados de la calificación.

ORDEN DE PRELACION		PRIMERO
Literal	DOCUMENTOS PARA ACREDITAR LOS REQUISITOS DE CALIFICACIÓN	CUNTUR SOCIEDAD ANONIMA CERRADA - CUNTUR S.A.C., CON RUC 20541542249
A	CAPACIDAD TÉCNICA Y PROFESIONAL	
	HABILITACIÓN	SI CUMPLE
	CAPACIDAD TÉCNICA Y PROFESIONAL	
A.1	EQUIPAMIENTO ESTRATÉGICO	Este requisito de calificación se acreditará para la suscripción del contrato de conformidad con el numeral 49.3 del artículo 49 y el literal e) del numeral 139.1 del artículo 139 del Reglamento.
A.2	FORMACION ACADEMICA	Este requisito de calificación se acreditará para la suscripción del contrato de conformidad con el numeral 49.3 del artículo 49 y el literal e) del numeral 139.1 del artículo 139 del Reglamento.
A.3	EXPERIENCIA DEL PLANTEL PROFESIONAL CLAVE	Este requisito de calificación se acreditará para la suscripción del contrato de conformidad con el numeral 49.3 del artículo 49 y el literal e) del numeral 139.1 del artículo 139 del Reglamento.
B	EXPERIENCIA DEL POSTOR EN LA ESPECIALIDAD	
	EXPERIENCIA DEL POSTOR EN LA ESPECIALIDAD	SI CUMPLE
	CALIFICA / NO CALIFICA	SI CALIFICA

Fuente: Elaboración propia.

6.- Otorgamiento de la buena pro: De acuerdo al artículo 76.3 del Reglamento de la Ley de Contrataciones del Estado, definida la oferta

ganadora, el comité de selección otorga la buena pro, mediante su publicación en el SEACE. Por lo que, los integrantes del comité de selección, por unanimidad y de acuerdo con los resultados de la evaluación y calificación, otorgan la buena al siguiente postor:

Tabla 24 – Reporte de la buena pro.

Nº	POSTOR ADJUDICADO	MONTO ADJUDICADO
1	CUNTUR SOCIEDAD ANONIMA CERRADA - CUNTUR S.A.C., CON RUC 20541542249	S/. 431,594.20

Fuente: Elaboración propia.

Obra N°04:

1.- Bases administrativas: Las bases administrativas de la Obra 04 corresponden a la Directiva N° 001-2019-OSCE/CD y en ellas se establece lo siguiente:

- ✓ Indica como miembros del plantel profesional clave a un Residente de Obra (ingeniero civil y/o arquitecto titulado y habilitado), el cual debe cumplir una experiencia no menor de tres (03) años como residente de obra y/o supervisor de obra y/o jefe de supervisión de obra y/o inspector y/o ingeniero residente de obra, en obras similares al objeto de la convocatoria que se computa desde la colegiatura, Ingeniero Estructuralista (ingeniero civil), el cual debe cumplir una experiencia no menor de un (1) año como especialista en estructuras y/o ingeniero especialista en estructuras y/o residente, supervisión en obras similares al objeto de la convocatoria que se computa desde la colegiatura, Ingeniero Ambiental (ingeniero ambiental y/o ingeniero civil), el cual debe cumplir una experiencia no menor de un (1) año como especialista en medio ambiente y/o ingeniero especialista en medio ambiente y/o ingeniero especialista ambiental, medio ambiente y/o residente, supervisión en obras similares al objeto de la convocatoria, que se computa desde la colegiatura, Ingeniero Sanitario (ingeniero sanitario y/o ingeniero civil), el cual debe cumplir experiencia no menor de un (1) año como ingeniero sanitario e ingeniero especialista en instalaciones sanitarias y/o residente, supervisión, en obras similares al

objeto de la convocatoria, que se computa desde la colegiatura, Ingeniero Electricista (ingeniero electricista), el cual debe cumplir experiencia no menor de un (1) año como ingeniero especialista mecánico, ingeniero especialista electricista e ingeniero especialista en instalaciones eléctricas y/o residente, supervisión, en obras similares al objeto de la convocatoria, que se computa desde la colegiatura, Ingeniero de Calidad (ingeniero civil), el cual debe cumplir experiencia no menor de un (1) año como ingeniero de calidad y/o especialista en geotecnia y mecánica de suelos y/o ingeniero especialista en geotecnia y/o ingeniero especialista en mecánica de suelos y/o especialista en geotecnia y mecánica de suelos y/o residente, supervisión, en obras similares al objeto de la convocatoria, que se computa desde la colegiatura y Especialista en Seguridad (ingeniero y/o bachiller en higiene y seguridad industrial y/o ingeniero civil), el cual debe cumplir experiencia no menor de un (1) año como ingeniero de higiene y seguridad industrial y/o especialista de higiene, seguridad y prevención de riesgos y/o residente, supervisión, en obras en general, que se computa desde la obtención del grado.

- ✓ Dentro del listado del equipamiento estratégico se indica que para la ejecución de la obra se requiere los siguientes equipos y maquinarias.

Tabla 25 – Equipos y maquinarias.

CANTIDAD	EQUIPO Y/O MAQUINARIA
02	Nivel topográfico
01	Teodolito y/o estación total
01	Balde prueba, tapón abrazadera y accesorios
01	Rodillo liso vibratorio
03	Compactadora vibratorio tipo plancha 4HP
01	Martillo neumático de 24kg
02	Retroexcavadora sobre llantas 58HP ½ y3
02	Camión volquete de 15m3
01	Camión
01	Motosoldadora
03	Vibrador de concreto 4HP 2.40"
03	Mezcladora de concreto tambor 12HP 11p3
01	Zaranda

Fuente: Elaboración propia.

los mismos que deben ceñirse a lo siguiente: a) La maquinaria y equipo tiene que estar operativo y eficiente al momento de la ejecución de la obra, deberá cumplir con las características interpuestas, con una antigüedad máxima de cuatro (4) años a la fecha de presentación de la oferta. La maquinaria y equipo, sustentada con declaración jurada de la aceptación y disponibilidad de la maquinaria y equipo y b) Adjuntar documentación que acredite la propiedad de las maquinarias y equipos indicados, tales como copias simples de facturas y/o tarjeta de propiedad, contrato de leasing y/o carta de compromiso de alquiler de ser el caso (quien otorga el alquiler deberá de acreditar con la documentación pertinente ser propietario de las maquinarias y equipos).

- ✓ Para la experiencia del postor se indica; El postor debe acreditar un monto facturado acumulado equivalente a una (1) vez el valor referencial de la contratación, en la ejecución de obras similares, durante los 10 años anteriores a la fecha de la presentación de las ofertas que se computaran desde la suscripción del acta de recepción de la obra.

2.- Pliego de absolución de consultas y observaciones: En este procedimiento de selección se realizaron un total de 08 consultas, las cuales buscaban principalmente la aclaración de dudas referidas a los documentos de acreditación, tanto para la formación y capacitación del plantel profesional clave, como para los equipamientos estratégicos:

- ✓ Consulta/Observación 01: De la revisión del expediente técnico, específicamente al presupuesto, se indica que la tarifa de la mano de obra no fue elaborada considerando la tabla salarial de régimen de construcción civil, desde el mes de mayo de 2020, existe una tabla salarial vigente, el cual según el cálculo del valor de la hora hombre para el periodo 2020-2021, hh en altitud, estable lo siguiente: Operador Metalmecánico a S/ 26.22, Operado de Equipo Pesado a S/ 25.71, Operador de Equipo Mediano a S/ 25.51, Topógrafo a S/ 25.61, Operario a S/ 24.70, Oficial a S/ 19.57, Peón a S/ 17.71. Las bases y el

expediente técnico establecen que el valor referencial ha sido calculado al mes de junio de 2020. Sin embargo, no se tomaron la tarifa vigente al momento de la actualización del presupuesto del expediente técnico. Asimismo, manifestamos que no hay normatividad local o regional que pueda contradecir lo establecido en una norma nacional (tabla salarial de acuerdo a régimen de construcción civil). Este aspecto puede ocasionar conflictos sociales, como también problemas con la SUNAFIL por incumplimiento por parte del contratista durante la ejecución de la obra. Por lo tanto, solicitamos que se realice la actualización del presupuesto con la tabla salarial, enmarcados en las nuevas escalas salariales para el periodo 2020-2021 del Régimen Especial de Construcción Civil, que fue plasmado por el acuerdo obtenido entre la Cámara Peruana de la Construcción (Capeco) y la Federación de Trabajadores en Construcción Civil del Perú (Ftccp). Esto como parte de la suscripción del Convenio Colectivo de Trabajo-Acta Final de Negociación Colectiva en Construcción Civil 2020-2021, que es aplicable a las relaciones laborales de los trabajadores de aquellas empresas que desarrollen actividades de construcción civil en obras en las que los costos individuales excedan las 50 UIT (215,000 soles). Cabe resaltar que el presente jornal entra en vigencia a partir del 01 de junio, para todos los colaboradores del régimen mencionado, aplicable para activos y cesados, debiéndose reintegrar la diferencia en función a días y horas laborados.

- ✓ Consulta/Observación 02: Las bases establece entrega de adelanto directo hasta el 15% y adelanto para materiales e insumos hasta el 25%. Sin embargo, en el desagregado de gastos generales del expediente técnico, solo consideran adelanto directo del 10% y adelanto para materiales e insumos del 20%. Por lo cual solicitamos que se adicione el costo que ocasionara el 5% tanto para el adelanto directo y adelanto para materiales e insumos.
- ✓ Consulta/Observación 03: El expediente técnico, contempla el cálculo de flete, el cual está considerado de S/ 0.065 por KG. Este costo esta

fuera de la realidad y del mercado, ya que, hecha las cotizaciones, el costo oscila en S/ 0.15 por KG. Por lo tanto, solicitamos actualizar esos precios.

- ✓ Consulta/Observación 04: El expediente técnico contempla (presupuesto de obra) el suministro, transporte e instalación de un elevador plataforma para discapacitados, tiene un precio de S/ 18,220.00. Este precio está fuera de la realidad y mercado. Solicitamos actualizar el precio.
- ✓ Consulta/Observación 05: De la revisión general del presupuesto planteado en el expediente técnico, se evidencia que los precios de los insumos están desactualizados. Por lo cual, solicitamos actualizar el presupuesto del expediente técnico ya que se tendría riesgos en la culminación de la obra y la calidad del mismo.
- ✓ Consulta/Observación 06: Sobre la solvencia económica solicitada como requisito de calificación, las bases indican que no corresponde aceptar documentos emitidos por empresas de seguros para acreditar este requisito de calificación, al respecto de acuerdo a la página que administra la SBS www.sbs.gob.pe/coopac, esta cuenta con un registro de COOPAC el cual indica el nivel en el esquema modular y el nivel de operaciones permitidas a nivel nacional en las que se encuentran las COOPAC, así mismo permite el inicio de la supervisión integral de la solvencia e integridad de la COOPAC, así como del sistema COOPAC en general, a través de la aplicación de exigencias regulatorias, y la supervisión permanente de dichas entidades, con lo que, queda demostrado que estas cooperativas cuentan con la supervisión de la SBS y que si pueden otorgar documentos de líneas de crédito siempre y cuando se encuentren en el registro de COOPAC supervisado por la SBS, en esta línea de ideas solicito aceptar líneas de créditos emitidas por COOPAC que estén supervisadas por la SBS, y evitar el direccionamiento limitando la libre concurrencia de los participantes.
- ✓ Consulta/Observación 07: En las bases se indica que las líneas de crédito en el caso de consorcios deben ser presentadas por cada uno de

los integrantes, de acuerdo al porcentaje de participación, mientras que en las bases estandarizadas aprobado mediante Directiva N° 001-2019-OSCE/CD, indica que en el caso de consorcios el documento que acredita la línea de crédito puede estar a nombre del consorcio o del integrante del consorcio que acredite el mayor porcentaje de participación en las obligaciones de la ejecución de la obra. El documento debe indicar expresamente el nombre completo o la denominación o razón social del integrante o integrantes del consorcio, bajo lo indicado en las bases estándares solicitamos modificar el párrafo e indicar que esta línea de crédito podría ser también presentada por un solo integrante del consorcio que acredite mayor porcentaje de participación y no necesariamente por cada uno de los integrantes.

- ✓ Consulta/Observación 08: En el literal B, relacionado a la experiencia del postor en la especialidad de sección específica, se exige como obras similares mejoramiento y/o creación y/o rehabilitación y/o construcción y/o reconstrucción y/o ampliación de plazas y/o parques y/o edificaciones. Al respecto de conformidad con el art. 16 de la Ley y el art. 8 del Reglamento, así como la directiva N° 001-2019- OSCE/CD, que la definición de obras similares es responsabilidad de la Entidad establecer la definición, considerando por obra similar a aquella obra de naturaleza semejante a la que se requiere contratar, entendiéndose por semejante a aquello parecido y no igual, de manera que su definición deberá tener en cuenta a aquellos trabajos parecidos o de naturaleza semejante que propicie la mayor participación de postores, por lo que, se solicita al comité ampliar la denominación de obras similares tanto para la experiencia en la especialidad del postor como para la experiencia de los profesionales al adicionar el termino instalación, de tal modo, poder fomentar la mayor participación de postores en un trato igualitario, imparcial y transparente, de acuerdo con lo establecido en el Art. 2° de la Ley de Contrataciones del Estado.

3.- Bases integradas: Resuelto el pliego de consultas y observaciones mediante el acogimiento o desestimación de las mismas, se procede a la

integración de las bases administrativas, el cual incluye las modificaciones de ser el caso de acogimiento de consultas y observaciones, como se puede detallar a continuación:

- ✓ Análisis respecto de la consulta u observación 01: En atención a la observación, le precisamos que el requerimiento y las bases fueron determinados en estricto cumplimiento de las atribuciones conferidas en el artículo 51° del Reglamento de la Ley de Contrataciones del Estado, donde en las bases se establece que la fuente de financiamiento es: 13 donaciones y transferencias del Gobierno Regional de Huancavelica, esto en función al convenio suscrito. En consecuencia, el Gobierno Regional de Huancavelica a través de la Comisión de Evaluación de Expediente Técnico del Gobierno Regional (CREET) es la encargada de la evaluación técnica y económica del expediente técnico, por lo que, han determinado considerar el costo de mano de obra (Operario = 19.18, Oficial = 15.90 y Peón = 14.30), monto que se encuentra vigentes hasta la fecha, es preciso señalar que todos las obras por contrata se está considerando los montos mencionados, los evaluadores de la CRETT se sujetan a las coordinaciones realizadas por estas oficinas y los consultores de la misma manera. Las entidades públicas por ser unidades ejecutoras, cuentan con su autonomía, están en toda la potestad de proponer los montos a pagar a los trabajadores de construcción civil, en tal sentido NO SE ACOGE la observación presentada por el participante.
- ✓ Análisis respecto de la consulta u observación 02: En atención a la observación, le precisamos que el requerimiento y las bases fueron determinados en estricto cumplimiento de las atribuciones conferidas en el artículo 51° del Reglamento de la Ley de Contrataciones del Estado, considerando los parámetros previstos en las bases estándar de licitación pública para la contratación de la ejecución de obras regulada mediante Directiva N° 001-2019-OSCE/CD, los cuales tienen por objetivo regular el contenido y obligatoriedad de la utilización de las Bases y Solicitudes de Expresión de Interés Estándar que se convoquen

en el marco de la Ley N° 30225, Ley de Contrataciones del Estado, así como el procedimiento de su elaboración a través de formularios electrónicos en el Sistema Electrónico de Contrataciones del Estado (SEACE). En el literal a) del artículo 2 de la Ley de Contrataciones del Estado, establece la libertad de concurrencia, las Entidades promueven el libre acceso y participación de proveedores en los procesos de contratación que realicen, debiendo evitarse exigencias y formalidades costosas e innecesarias. Se encuentra prohibida la adopción de prácticas que limiten o afecten la libre concurrencia de proveedores. En el presente caso, lo que manifiesta el participante es concordante; sin embargo, el Área Usuaria y la Entidad (que incluye el Gobierno Regional de Huancavelica), en la elaboración del expediente técnico, solo han establecido los porcentajes de los adelantos (10 % de adelanto directo y 20% de adelanto para materiales e insumos) de acuerdo a lo establecido en la Ley de Contrataciones del Estado y su Reglamento. El porcentaje adicional de los adelantos, está en concordancia a la segunda disposición complementaria transitoria del Decreto Legislativo N° 1486, Decreto Legislativo que establece disposiciones para mejorar y optimizar la ejecución de las inversiones públicas, y Artículo 4 del Decreto Supremo N° 103-202-EF, Decreto Supremo que establece disposiciones reglamentarias para la tramitación de los procedimientos de selección que se reinicien en el marco del Texto Único Ordenado de la Ley N° 30225. Por tanto, solicitar este porcentaje adicional (5% del adelanto directo y 5% de adelanto para materiales e insumos) es opcional, dado por la coyuntura de la Emergencia Nacional de atraviesa el mundo entero. En tal sentido NO SE ACOGE la observación presentada por el participante.

- ✓ Análisis respecto de la consulta u observación 03: En atención a la observación, en el presente caso, el Área Usuaria y la Entidad (que incluye el Gobierno Regional de Huancavelica), durante la etapa de la elaboración del expediente técnico, han cumplido con todos los parámetros exigidos en cuanto a los rendimientos, cotizaciones para

establecer los presupuestos, etc.; los cuales, se pueden evidenciar en el expediente técnico que se encuentra registrado en la plataforma del SEACE. En tal sentido NO SE ACOGE la observación presentada por el participante.

- ✓ Análisis respecto de la consulta u observación 04: cumplimiento de las atribuciones conferidas en el artículo 51° del Reglamento de la Ley de Contrataciones del Estado, considerando los parámetros previstos en las bases estándar de licitación pública para la contratación de la ejecución de obras regulada mediante Directiva N° 001-2019-OSCE/CD, los cuales tienen por objetivo regular el contenido y obligatoriedad de la utilización de las Bases y Solicitudes de Expresión de Interés Estándar que se convoquen en el marco de la Ley N° 30225, Ley de Contrataciones del Estado, así como el procedimiento de su elaboración a través de formularios electrónicos en el Sistema Electrónico de Contrataciones del Estado (SEACE). En el literal a) del artículo 2 de la Ley de Contrataciones del Estado, establece la libertad de concurrencia, las Entidades promueven el libre acceso y participación de proveedores en los procesos de contratación que realicen, debiendo evitarse exigencias y formalidades costosas e innecesarias. Se encuentra prohibida la adopción de prácticas que limiten o afecten la libre concurrencia de proveedores. En el presente caso, el Área Usuaria y la Entidad (que incluye el Gobierno Regional de Huancavelica), durante la etapa de la elaboración del expediente técnico, han cumplido con todos los parámetros exigidos en cuanto a los rendimientos, cotizaciones para establecer los presupuestos, etc.; los cuales, se pueden evidenciar en el expediente técnico que se encuentra registrado en la plataforma del SEACE. En tal sentido NO SE ACOGE la observación presentada por el participante.

- ✓ Análisis respecto de la consulta u observación 05: En atención a la observación, le precisamos que el requerimiento y las bases fueron determinados en estricto cumplimiento de las atribuciones conferidas en el artículo 51° del Reglamento de la Ley de Contrataciones del

Estado, considerando los parámetros previstos en las bases estándar de licitación pública para la contratación de la ejecución de obras regulada mediante Directiva N° 001-2019-OSCE/CD, los cuales tienen por objetivo regular el contenido y obligatoriedad de la utilización de las Bases y Solicitudes de Expresión de Interés Estándar que se convoquen en el marco de la Ley N° 30225, Ley de Contrataciones del Estado, así como el procedimiento de su elaboración a través de formularios electrónicos en el Sistema Electrónico de Contrataciones del Estado (SEACE). En el literal a) del artículo 2 de la Ley de Contrataciones del Estado, establece la libertad de concurrencia, las Entidades promueven el libre acceso y participación de proveedores en los procesos de contratación que realicen, debiendo evitarse exigencias y formalidades costosas e innecesarias. Se encuentra prohibida la adopción de prácticas que limiten o afecten la libre concurrencia de proveedores. En el presente caso, el Área Usuaria y la Entidad (que incluye el Gobierno Regional de Huancavelica), durante la etapa de la elaboración del expediente técnico, han cumplido con todos los parámetros exigidos en cuanto a los rendimientos, cotizaciones para establecer los presupuestos, etc.; los cuales, se pueden evidenciar en el expediente técnico que se encuentra registrado en la plataforma del SEACE. En tal sentido NO SE ACOGE la observación presentada por el participante.

- ✓ Análisis respecto de la consulta u observación 06: En atención a la observación, le precisamos que el requerimiento y las bases fueron determinados en estricto cumplimiento de las atribuciones conferidas en el artículo 51° del Reglamento de la Ley de Contrataciones del Estado, considerando los parámetros previstos en las bases estándar de licitación pública para la contratación de la ejecución de obras regulada mediante Directiva N° 001-2019-OSCE/CD, los cuales tienen por objetivo regular el contenido y obligatoriedad de la utilización de las Bases y Solicitudes de Expresión de Interés Estándar que se convoquen en el marco de la Ley N° 30225, Ley de Contrataciones del Estado, así como el procedimiento de su elaboración a través de formularios

electrónicos en el Sistema Electrónico de Contrataciones del Estado (SEACE). En el literal a) del artículo 2 de la Ley de Contrataciones del Estado, establece la libertad de concurrencia, las Entidades promueven el libre acceso y participación de proveedores en los procesos de contratación que realicen, debiendo evitarse exigencias y formalidades costosas e innecesarias. Se encuentra prohibida la adopción de prácticas que limiten o afecten la libre concurrencia de proveedores. Si bien es cierto que la Superintendencia de Banca, Seguros y AFP (SBS), asume la supervisión de las Cooperativas de Ahorro y Crédito (COOPAC), luego que el Presidente de la República promulgara la LEY N° 30822, ley que modifica la ley 26702, ley general del sistema financiero y del sistema de seguros y orgánica de la superintendencia de banca y seguros, y otras normas concordantes, respecto de la regulación y supervisión de las cooperativas de ahorro y crédito (publicado en el diario oficial El Peruano el 19/07/2018) que le faculta el control de estas entidades, donde permitirá que las cooperativas de ahorro y crédito tengan un crecimiento ordenado, contribuyendo de esa forma con el desarrollo financiero del país. La norma ayuda al crecimiento de las buenas cooperativas, pero también permitirá controlar a aquellas que solo sirven de fachada para facilitar el ingreso de dinero ilícito a la economía del país. Ahora, la SBS está trabajando en los procesos requeridos para implementar la ley, en los procesos de supervisión que implican el registro de cooperativas, el reglamento de solvencia, el fondo de seguro de depósitos cooperativos, entre otros. En tal sentido NO SE ACOGE la observación presentada por el participante.

- ✓ Análisis respecto de la consulta u observación 07: En atención a la observación, le precisamos que el requerimiento y las bases fueron determinados en estricto cumplimiento de las atribuciones conferidas en el artículo 51° del Reglamento de la Ley de Contrataciones del Estado, considerando los parámetros previstos en las bases estándar de licitación pública para la contratación de la ejecución de obras regulada mediante Directiva N° 001-2019-OSCE/CD, los cuales tienen por

objetivo regular el contenido y obligatoriedad de la utilización de las Bases y Solicitudes de Expresión de Interés Estándar que se convoquen en el marco de la Ley N° 30225, Ley de Contrataciones del Estado, así como el procedimiento de su elaboración a través de formularios electrónicos en el Sistema Electrónico de Contrataciones del Estado (SEACE). En el literal a) del artículo 2 de la Ley de Contrataciones del Estado, establece la libertad de concurrencia, las Entidades promueven el libre acceso y participación de proveedores en los procesos de contratación que realicen, debiendo evitarse exigencias y formalidades costosas e innecesarias. Se encuentra prohibida la adopción de prácticas que limiten o afecten la libre concurrencia de proveedores. Asimismo, la Directiva N° 005-2019-OSCE/CD (aprobado mediante Resolución N° 017-2019-OSCE/PRE, publicado en el diario oficial El Peruano el 29/01/2019), en el numeral 7.9. Responsabilidad Patrimonial Solidaria, establece que: Los integrantes de un consorcio se encuentran obligados solidariamente a responder frente a la Entidad por los efectos patrimoniales que esta sufra como consecuencia de la actuación de dichos integrantes, ya se individual o conjunta, durante el procedimiento de selección y la ejecución contractual. Razón por la cual, la Entidad ha considerado conveniente que, en el caso de consorcios, la carta de línea de crédito requerida, será acreditado por cada uno de los integrantes, de acuerdo al porcentaje de participación. En tal sentido NO SE ACOGE la observación presentada por el participante.

- ✓ Análisis respecto de la consulta u observación 08: En atención a la observación, le precisamos que el requerimiento y las bases fueron determinados en estricto cumplimiento de las atribuciones conferidas en el artículo 51° del Reglamento de la Ley de Contrataciones del Estado, considerando los parámetros previstos en las bases estándar de licitación pública para la contratación de la ejecución de obras regulada mediante Directiva N° 001-2019-OSCE/CD, los cuales tienen por objetivo regular el contenido y obligatoriedad de la utilización de las

Bases y Solicitudes de Expresión de Interés Estándar que se convoquen en el marco de la Ley N° 30225, Ley de Contrataciones del Estado, así como el procedimiento de su elaboración a través de formularios electrónicos en el Sistema Electrónico de Contrataciones del Estado (SEACE). En el literal a) del artículo 2 de la Ley de Contrataciones del Estado, establece la libertad de concurrencia, las Entidades promueven el libre acceso y participación de proveedores en los procesos de contratación que realicen, debiendo evitarse exigencias y formalidades costosas e innecesarias. Se encuentra prohibida la adopción de prácticas que limiten o afecten la libre concurrencia de proveedores. En el presente caso, lo que pretende el participante es modificar el alcance de la definición de obras similares a sus propios intereses. En tal sentido **NO SE ACOGE** la observación presentada por el participante.

Es así que se realiza la correcta integración de las bases con las correcciones necesarias según el pliego absolutorio.

4.- Presentación de ofertas: De acuerdo con el cronograma establecido en las bases, se registraron a través del SEACE un total de 17 participantes, como se puede apreciar en la siguiente tabla:

Tabla 26 – Registro de participantes.

Nro.	RUC/Código	Nombre o Razón Social	Estado
1	20339460231	CONSTRUCTORA MENESES S.R.L.	Válido
2	20460420262	REBECSA S.A.C.	Válido
3	20486103079	GIRASOL E.I.R.L.	Válido
4	20486554160	CONSTRUCTORES Y CONSULTORES MCL S.A.C.	Válido
5	20494252521	KYZORCH E.I.R.L.	Válido
6	20512640967	MADISA INGENIEROS SOCIEDAD ANONIMA CERRADA	Válido
7	20527026238	CONSORCIO JERGO CONTRATISTAS Y CONSULTORES SAC	Válido
8	20541324926	CONSTRUCTORA ANYIS SOCIEDAD ANONIMA CERRADA	Válido
9	20541491407	GRUPO JAMACC CONTRATISTAS GENERALES SOCIEDAD ANONIMA CERRADA	Válido
10	20541517139	FOREX CONSTRUCTIONS EMPRESA INDIVIDUAL DE RESPONSABILIDAD LIMITADA - FOREX CONSTRUCTIONS E.I.R.L.	Válido
11	20546240852	EMPRESA SUVAR SOCIEDAD ANONIMA CERRADA - EMP. SUVAR S.A.C.	Válido
12	20573818254	NORTHON INGENIEROS SOCIEDAD ANONIMA CERRADA	Válido
13	20600239598	CIELO Y ESTRELLA S.A.C.	Válido
14	20603225687	GRUPO EMPRESARIAL SAN GABRIEL CONTRATISTAS Y SERVICIOS GENERALES E.I.R.L.	Válido
15	20603387105	ZIMA INGENIEROS CONTRATISTAS GENERALES SOCIEDAD ANONIMA CERRADA	Válido
16	20604500762	OPTIMA AGENCIA DE SEGURIDAD SOCIEDAD ANONIMA CERRADA - OPTIMA AGENCIA DE SEGURIDAD S.A.C.	No válido
17	20604500762	OPTIMA AGENCIA DE SEGURIDAD SOCIEDAD ANONIMA CERRADA - OPTIMA AGENCIA DE SEGURIDAD S.A.C.	No válido

Fuente: Elaboración propia.

En el día y horario señalado en las bases, solo 02 participantes presentaron su oferta, siendo los siguientes postores:

Tabla 27 – Presentación de ofertas.

Nro.	RUC/Código	Nombre o Razón Social	Estado
1	20494252521	KYZORCH E.I.R.L.	Válido
2	20512640967	MADISA INGENIEROS SOCIEDAD ANONIMA CERRADA	Válido

Fuente: Elaboración propia.

5.- Evaluación y calificación: Presentado las ofertas por los participantes, los miembros del comité de selección verifican la presentación de los documentos para la admisión de las ofertas requeridos en la sección específica de las bases de conformidad con el artículo 73 del

Reglamento de la Ley de Contrataciones del Estado aprobado mediante DS. N°344-2018-EF, obteniéndose el siguiente resultado:

Tabla 28 – Detalle de las ofertas admitidas y que pasan a evaluación.

Documentos para la admisión de la Oferta	POSTOR 01	POSTOR 02
		KYZORCH E.I.R.L con RUC: 20494252521
a) Declaración jurada de datos del postor. (Anexo N° 1)	SI	SI
b) Documento que acredite la representación de quien suscribe la oferta.	SI	SI
c) Declaración jurada de acuerdo con el literal b) del artículo 52 del Reglamento. (Anexo N° 2)	SI	SI
d) Declaración jurada de cumplimiento del Expediente Técnico, según el numeral 3.1 del Capítulo III de la presente sección. (Anexo N° 3)	SI	SI
e) Declaración jurada de plazo de ejecución de la obra. (Anexo N° 4)	SI	SI
f) Promesa de consorcio con firmas legalizadas, de ser el caso, en la que se consigne los integrantes, el representante común, el domicilio común y las obligaciones a las que se compromete cada uno de los integrantes del consorcio, así como el porcentaje equivalente a dichas obligaciones. (Anexo N° 5).	No corresponde	No corresponde
El desagregado de partidas, cuando el procedimiento se haya convocado a suma alzada. (Anexo N° 6)	SI	SI
ESTADO	ADMITIDO	ADMITIDO

Fuente: Elaboración propia.

Los miembros del comité de selección proceden a evaluar la oferta en concordancia con los factores de evaluación establecidos en las bases integradas del procedimiento de selección, de conformidad con el artículo 74 del Reglamento de la Ley de Contrataciones del Estado aprobado mediante DS. N°344-2018-EF, obteniéndose el siguiente resultado:

Tabla 29 – Resultados de la evaluación de las ofertas.

N°	POSTOR	MONTO DE LA OFERTA	FACTORES DE EVALUACIÓN	PUNTAJE TOTAL	ORDEN DE PRELACIÓN
			PRECIO (100 puntos) $P_i = \frac{Q_{mx}PMP}{O_i}$		
1	MADISA INGENIEROS SOCIEDAD ANONIMA CERRADA con RUC: 20512640967	S/. 4'864,236.47	100	100 Puntos	PRIMERO
2	KYZORCH E.I.R.L con RUC: 20494252521	S/. 4'945,926.15	98.35	98.35 Puntos	SEGUNDO

Fuente: Elaboración propia.

Teniendo como resultado la verificación de los documentos obligatorios (admisión de ofertas) y las precisiones realizadas, el comité de selección procede a determinar si cumple con los requisitos de calificación detallados en la sección específica de las bases, concordante con el artículo 75 del Reglamento de la Ley de Contrataciones del Estado aprobado mediante DS. N°344-2018-EF, obteniéndose el siguiente resultado.

Tabla 30 – Resultados de la calificación de las ofertas.

CAPITULO III EVALUACION DE LOS REQUISITOS DE CALIFICACION			
ORDEN DE PRELACION		PRIMERO	SEGUNDO
Liter al	DOCUMENTOS PARA ACREDITAR LOS REQUISITOS DE CALIFICACIÓN	KYZORCH E.I.R.L con RUC: 20494252521	MADISA INGENIEROS SOCIEDAD ANONIMA CERRADA con RUC: 20512640967
A	CAPACIDAD TÉCNICA Y PROFESIONAL		
	HABILITACIÓN	SI CUMPLE	SI CUMPLE
	CAPACIDAD TÉCNICA Y PROFESIONAL		
A.1	EQUIPAMIENTO ESTRATÉGICO	Este requisito de calificación se acreditará para la suscripción del contrato de conformidad con el numeral 49.3 del artículo 49 y el literal e) del numeral 139.1 del artículo 139 del Reglamento.	Este requisito de calificación se acreditará para la suscripción del contrato de conformidad con el numeral 49.3 del artículo 49 y el literal e) del numeral 139.1 del artículo 139 del Reglamento.
A.2	FORMACION ACADEMICA	Este requisito de calificación se acreditará para la suscripción del contrato de conformidad con el numeral 49.3 del artículo 49 y el literal e) del numeral 139.1 del artículo 139 del Reglamento.	Este requisito de calificación se acreditará para la suscripción del contrato de conformidad con el numeral 49.3 del artículo 49 y el literal e) del numeral 139.1 del artículo 139 del Reglamento.
A.3	EXPERIENCIA DEL PLANTEL PROFESIONAL CLAVE	Este requisito de calificación se acreditará para la suscripción del contrato de conformidad con el numeral 49.3 del artículo 49 y el literal e) del numeral 139.1 del artículo 139 del Reglamento.	Este requisito de calificación se acreditará para la suscripción del contrato de conformidad con el numeral 49.3 del artículo 49 y el literal e) del numeral 139.1 del artículo 139 del Reglamento.
B	EXPERIENCIA DEL POSTOR EN LA ESPECIALIDAD		
	EXPERIENCIA DEL POSTOR EN LA ESPECIALIDAD	SI CUMPLE	NO CUMPLE
C	SOLVENCIA ECONOMICA	SI CUMPLE	SI CUMPLE
	CALIFICA / NO CALIFICA	CALIFICA	NO CALIFICA

Fuente: Elaboración propia.

6.- Otorgamiento de la buena pro: Los miembros del comité de selección, según los resultados del acta de admisión, evaluación y calificación de las ofertas del procedimiento de selección, proceden a otorgar la buena pro al siguiente postor:

Tabla 31 – Reporte de la buena pro.

Nº	POSTOR ADJUDICADO	MONTO ADJUDICADO
1	KYZORCH E.I.R.L con RUC: 20494252521	S/ 4,945,926.15

Fuente: Elaboración propia.

Obra N°05:

1.- Bases administrativas: Las bases administrativas de la Obra 05 corresponden a la Directiva N° 001-2019-OSCE/CD y en ellas se establece lo siguiente:

- ✓ Indica como miembros del plantel profesional clave a un Residente de Obra (ingeniero civil y/o arquitecto titulado y habilitado), el cual debe contar con dos (02) años de experiencia como residente y/o supervisor y/o inspector de obra en la ejecución de iguales y/o similares al objeto de la convocatoria, experiencia que se computa desde la colegiatura. De presentarse experiencia ejecutada paralelamente (traslape), para el computo del tiempo de dicha experiencia solo se considerará una vez el periodo traslapado.
- ✓ Dentro del listado del equipamiento estratégico se indica que para la ejecución de la obra se requiere los siguientes equipos y maquinarias.

Tabla 32 – Equipos y maquinarias.

CANTIDAD	EQUIPO Y/O MAQUINARIA
01	Herramientas manuales
01	Regla de aluminio de 1"x4"x8"
01	Mezcladora de concreto
01	Andamio metálico

Fuente: Elaboración propia.

La disponibilidad de los equipos se podrá acreditar con la presentación de copia de documentos que sustenten la propiedad, la posesión, el compromiso de compra venta o alquiler u otros documentos que acrediten la disponibilidad y/o cumplimiento de las especificaciones del equipamiento requerido.

- ✓ Para la experiencia del postor se indica; El postor debe acreditar un monto facturado acumulado equivalente a una (1) vez el valor referencial de la contratación, en la ejecución de obras iguales y/o similares, durante los 05 años anteriores a la fecha de la presentación de ofertas que se computaran desde la suscripción del acta de recepción de la obra.

2.- Pliego de absolución de consultas y observaciones: En este procedimiento de selección se realizaron un total de 04 consultas, las cuales buscaban principalmente la aclaración de dudas referidas a los documentos de acreditación, tanto para la formación y capacitación del plantel profesional clave, como para los equipamientos estratégicos:

- ✓ Consulta/Observación 01: De acuerdo a las obras similares solicitan: mejoramiento y/o ampliación en salón de usos múltiples y/o de servicio cultural en el cual deben tener los siguientes componentes como mínimo; plan de seguridad y salud en la obra y mitigación de impacto ambiental. por lo que, pido al comité de selección suprimir dicho requerimiento tales como componentes como mínimo plan de seguridad y salud en la obra y mitigación de impacto ambiental de las obras similares tanto como para la experiencia del postor y del plantel profesional ya que nos limita la libre participación a dicha convocatoria, para generar mayor participación de postores a la mencionada convocatoria basándome en el artículo 2.- b) igualdad de trato c) transparencia f) eficacia y eficiencia e) competencia, de la ley de contrataciones del estado.
- ✓ Consulta/Observación 02: En la página 43 hacen mención en el anexo 3 de otras controversias de los términos de referencia en el numeral 4.

el postor cuente con certificación del sistema de gestión antisoborno con la finalidad de garantizar la integridad en la contratación pública, las cuales solicito al comité de selección suprimir dicho numeral para generar mayor participación en dicha convocatoria.

- ✓ Consulta/Observación 03: En requisitos del proveedor y/o personal de la página 31 del plantel profesional solicitan que el postor deberá en su oferta declarar el cumplimiento del personal requerido durante la ejecución de la obra, solicito al comité de selección aclarar dicho punto ya que no mencionan que documento se presentara para declarar el cumplimiento del personal.
- ✓ Consulta/Observación 04: En obras similares para la experiencia del postor solicitan que se considerara mejoramiento, mejoramiento y/o ampliación en salón de usos múltiples y/o de servicio cultural el cual deben tener los siguientes componentes como mínimo; plan de seguridad y salud en la obra y mitigación de impacto ambiental. Solicito al comité de selección adicionar como obras similares a PALACIO MUNICIPAL ya que se trata de un servicio comunal haciéndose similitud con el objeto de la convocatoria, en tanto solicitan también componentes que se considerara para obras similares tales como plan de seguridad y salud en obra y mitigación de impacto ambiental, las cuales solicito al comité suprimir dicho requerimiento para generar mayor participación de postores.

3.- Bases integradas: Resuelto el pliego de consultas y observaciones mediante el acogimiento o desestimación de las mismas, se procede a la integración de las bases administrativas, el cual incluye las modificaciones de ser el caso de acogimiento de consultas y observaciones, como se puede detallar a continuación:

- ✓ Análisis respecto de la consulta u observación 01: El Comité de Selección previa coordinación con el área usuaria, decide ACOGER PARCIALMENTE la observación, al respecto se precisa que la definición de obras similares ha sido elaborado según la especialidad y naturaleza del proyecto, los cuales son los más razonables para

garantizar la buena ejecución de la obra y cumplir con la finalidad pública de la contratación, de conformidad con lo dispuesto en el Artículo 2° y 16° de la Ley de Contrataciones del Estado, concordante con lo establecido en el Artículo 29° del Reglamento y además en estricto cumplimiento de lo regulado en las bases estándar aprobadas mediante Directiva N° 01- 2019-OSCE/CD. Asimismo, le precisamos que la definición de obras similares para acreditar la experiencia del postor es amplia, el mismo que garantiza el cumplimiento y la satisfacción de las necesidades de la entidad, que ha sido elaborado teniendo en cuenta que los trabajos resultan ser similares a los que van ejecutar conforme lo detalla la OPINIÓN N° 030-2019-DTN, el mismo que no resultaría restrictivo para ningún participante, más por el contrario, se puede evidenciar que el participante pretende efectuar petitorios para que se modifique el requerimiento a sus propios intereses. Respecto a la experiencia del plantel profesional quedara de la siguiente manera; Contar como mínimo con dos (02) años de experiencia, como Residente y/o Supervisor y/o Inspector de Obra en la ejecución de obras en general, experiencia que se computa desde la colegiatura. De presentarse experiencia ejecutada paralelamente (traslape), para el computo del tiempo de dicha experiencia solo se considerará una vez el periodo traslapado.

- ✓ Análisis respecto de la consulta u observación 02: El Comité de Selección previa coordinación con el área usuaria, decide ACOGER LA OBSERVACION, de lo indicado por el participante, se precisa que los requisitos solicitados fueron elaborados según el parámetro establecido en las bases estándar para la contratación de la ejecución de obra regulada mediante Directiva N° 001-2019-OSCE/CD, sin embargo, con el objetivo de propiciar mayor participación de postores y generar una libre concurrencia en aplicación de los principios regulados en el artículo 2 del TUO de la Ley de Contrataciones del Estado, se suprimirá los documentos observados por el participante.

- ✓ Análisis respecto de la consulta u observación 03: El Comité de Selección previa coordinación con el área usuaria, respecto a la presente observación presentada por el participante se precisa que el postor debe declarar el cumplimiento del personal requerido durante la ejecución de la obra a través de una declaración jurada o carta, donde señale que el personal requerido para la ejecución de la obra cumple con los requisitos señalados en las bases. Se precisa que es una consulta, mas no una observación. En ese sentido se aclara la presente consulta.

- ✓ Análisis respecto de la consulta u observación 04: El Comité de Selección previa coordinación con el área usuaria, decide NO ACOGER la observación, respecto a la presente observación presentada, se precisa que la definición de obras similares ha sido elaborado según la especialidad y naturaleza del proyecto, los cuales son los más razonables para garantizar la buena ejecución de la obra y cumplir con la finalidad pública de la contratación, de conformidad con lo dispuesto en el Artículo 2° y 16° de la Ley de contrataciones del Estado, concordante con lo establecido en el Artículo 29° del Reglamento y además en estricto cumplimiento de lo regulado en las bases estándar aprobadas mediante Directiva N° 01- 2019-OSCE/CD. Asimismo, le precisamos que la definición de obras similares para acreditar la experiencia del postor es amplia, el mismo que garantiza el cumplimiento y la satisfacción de las necesidades de la entidad, que ha sido elaborado teniendo en cuenta que los trabajos resultan ser similares a los que van ejecutar conforme lo detalla la OPINIÓN N° 030-2019-DTN, más por el contrario, se puede evidenciar que el participante pretende efectuar petitorios para que se modifique el requerimiento a sus propios intereses, hecho que afectaría la esencia jurídica del requerimiento y se estaría direccionando el requerimiento y parametrando a un solo postor.

Es así que se realiza la correcta integración de las bases con las correcciones necesarias según el pliego absolutorio.

4.- Presentación de ofertas: De acuerdo con el cronograma establecido en las bases, se registraron a través del SEACE un total de 14 participantes, como se puede apreciar en la siguiente tabla:

Tabla 33 – Registro de participantes.

N°	NOMBRE O RAZON SOCIAL	RUC	FECHA DE REGISTRO	CONDICION
1	LINO FRANCIA CLODOMIRO RENE	10206701248	17/12/2021	Valido
2	CONSTRUCTORES CARPIO E.I.R.L.	20452556201	27/12/2021	Valido
3	JAMECH SOCIEDAD COMERCIAL DE RESPONSABILIDAD LIMITADA	20486751151	23/12/2021	Valido
4	MULTISERVICE INFONET EMPRESA INDIVIDUAL DE RESPONSABILIDAD LIMITADA	20527071616	27/12/2021	Valido
5	CESAL CONSTRUCTORES EMPRESA INDIVIDUAL DE RESPONSABILIDAD LIMITADA-CESAL CONSTRUCTORES E.I.R.L.	20541581813	24/12/2021	Valido
6	CRISAMYR SOCIEDAD ANONIMA CERRADA	20542513439	16/12/2021	Valido
7	ALVANAS CONTRATISTAS GENERALES E.I.R.L.	20568365276	27/12/2021	Valido
8	INVERSIONES Y REPRESENTACIONES V&R S.R.L.	20568651104	15/12/2021	Valido
9	M & R EDIFICACIONES S.A.C.	20600827252	24/12/2021	Valido
10	ENGINEERING PROCUREMENT AND CONSTRUCTION INSIGHT S.A.C. - EPC INSIGHT S.A.C.	206020140890	24/12/2021	Valido
11	SERVICIOS GENERALES RTA E.I.R.L.	20602435203	16/12/2021	Valido
12	HHC CONTRATISTAS GENERALES S.A.C.	20603155611	18/12/2021	Valido
13	CONSTRUCTORA JR' KING SOCIEDAD ANONIMA CERRADA	20606453354	27/12/2021	Valido
14	ISLIVA S.A.C.	20607111783	17/12/2021	Valido

Fuente: Elaboración propia.

En el día y horario señalado en las bases, solo 02 participantes presentaron su oferta, siendo los siguientes postores:

Tabla 34 – Presentación de ofertas.

NR O.	RUC/CÓDIGO	NOMBRE O RAZÓN SOCIAL	FECHA DE REGISTRO	HORA DE REGISTRO	USUARIO DE REGISTRO	FECHA DE PRESENTACIÓN	HORA DE PRESENTACIÓN	ESTADO DE LA PROPUESTA	ESTADO
1	20568651104	CONSORCIO FENIX	28/12/2021	21:12:29	20568651104	28/12/2021	21:13:38	Enviado	Valido
2	20568365276	ALVANAS CONTRATISTAS GENERALES E.I.R.L.	28/12/2021	22:19:55	20568365276	28/12/2021	22:20:08	Enviado	Valido

Fuente: Elaboración propia.

5.- Evaluación y calificación: Presentado las ofertas por los participantes, los miembros del comité de selección verifican la presentación de los documentos para la admisión de las ofertas, requeridos en la sección específica de las bases de conformidad con el artículo 73 del Reglamento de la Ley de Contrataciones del Estado aprobado mediante DS. N°344-2018-EF, obteniéndose el siguiente resultado:

Tabla 35 – Detalle de las ofertas admitidas y que pasan a evaluación.

Documentos para la admisión de la Oferta	POSTOR 01	POSTOR 02
	CONSORCIO FENIX	ALVANAS CONTRATISTAS GENERALES E.I.R.L.
a) Declaración jurada de datos del postor. (Anexo N° 1)	SI CUMPLE	SI CUMPLE
b) Documento que acredite la representación de quien suscribe la oferta.	SI CUMPLE	SI CUMPLE
c) Declaración jurada de acuerdo con el literal b) del artículo 52 del Reglamento. (Anexo N° 2)	SI CUMPLE	NO CUMPLE
d) Declaración jurada de cumplimiento del Expediente Técnico, según el numeral 3.1 del Capítulo III de la presente sección. (Anexo N° 3)	SI CUMPLE	SI CUMPLE
e) Declaración jurada de plazo de ejecución de la obra. (Anexo N° 4)	SI CUMPLE	SI CUMPLE
f) Promesa de consorcio con firmas legalizadas, de ser el caso, en la que se consigne los integrantes, el representante común, el domicilio común y las obligaciones a las que se compromete cada uno de los integrantes del consorcio, así como el porcentaje equivalente a dichas obligaciones. (Anexo N° 5).	NO CUMPLE	NO CORRESPONDE
El desagregado de partidas, cuando el procedimiento se haya convocado a suma alzada. (Anexo N° 6)	SI CUMPLE	SI CUMPLE
ESTADO	No Admitido	No Admitido

Fuente: Elaboración propia.

Según los resultados de la verificación de los documentos de presentación obligatoria y no habiendo ofertas validas, los miembros del comité de selección acuerdan en forma unánime declarar desierto el presente procedimiento de selección en concordancia al artículo 65 del Reglamento de la Ley de Contrataciones del Estado.

Obra N°06:

1.- Bases administrativas: Las bases administrativas de la Obra 06 corresponden a la Directiva N° 001-2019-OSCE/CD y en ellas se establece lo siguiente:

- ✓ Indica como miembros del plantel profesional clave a un Residente de Obra (ingeniero civil y/o arquitecto titulado y habilitado), el cual debe contar con dos (02) años de experiencia como residente y/o supervisor y/o inspector de obra en la ejecución de obras en general, experiencia que se computa desde la colegiatura. De presentarse experiencia ejecutada paralelamente (traslape), para el computo del tiempo de dicha experiencia solo se considerará una vez el periodo traslapado.
- ✓ Dentro del listado del equipamiento estratégico se indica que para la ejecución de la obra se requiere los siguientes equipos y maquinarias.

Tabla 36 – Equipos y maquinarias.

CANTIDAD	EQUIPO Y/O MAQUINARIA
01	Cargador sobre llantas 125 HP
01	Motoniveladora 140GC-176HP y 196HP año 2020
01	Rodillo liso vibratorio
01	Camión cisterna de agua 2000 glns
01	Camión volquete 15 m3
01	Vibrador de concreto 4HP
01	Mezcladora de concreto
01	Martillo neumático de 24 hg
01	Compresora neumática 76 HP
01	Compactadora vibratoria tipo plancha
01	Soldadora eléctrica monofásica
01	Motobomba 4HP

Fuente: Elaboración propia.

La disponibilidad de los equipos se podrá acreditar con la presentación de copia de documentos que sustenten la propiedad, la posesión, el compromiso de compra venta o alquiler u otros documentos que acrediten la disponibilidad y/o cumplimiento de las especificaciones del equipamiento requerido.

- ✓ Para la experiencia del postor se indica; El postor debe acreditar un monto facturado acumulado equivalente a una (1) vez el valor referencial de la contratación, en la ejecución de obras similares, durante los 10 años anteriores a la fecha de la presentación de ofertas que se computaran desde la suscripción del acta de recepción de la obra.

2.- Pliego de absolución de consultas y observaciones: No se registraron la formulación de consultas y observaciones en el procedimiento.

3.- Bases integradas: Al no existir la formulación de consultas y observaciones, se procede a la integración de las bases administrativas.

4.- Presentación de ofertas: De acuerdo con el cronograma establecido en las bases, se registraron a través del SEACE un total de 19 participantes, como se puede apreciar en la siguiente tabla:

Tabla 37 – Registro de participantes.

Nº	NOMBRE O RAZON SOCIAL	RUC	FECHA DE REGISTRO	CONDICION
1	JAMECH SOCIEDAD COMERCIAL DE RESPONSABILIDAD LIMITADA	20486751151	28/11/2021	Valido
2	EMPRESA CONSTRUCTORA Y DE SERVICIOS GENERALES J & M HNOS E.I.R.L.	20555114975	02/12/2021	Valido
3	FOGUE CONTRATISTAS GENERALES S.A.C.	20568163487	30/11/2021	Valido
4	BRENUM CONSULTORA Y CONSTRUCTORA S.A.C.	20568363575	27/11/2021	Valido
5	ALVANAS CONTRATISTAS GENERALES E.I.R.L.	20568365276	01/12/2021	Valido
6	GRUPO CIMA C & R S.A.C.	20600226704	26/11/2021	Valido
7	M & R EDIFICACIONES S.A.C.	20600827252	03/12/2021	Valido
8	INVERSIONES EL SCORPION HNOS EMPRESA INDIVIDUAL DE RESPONSABILIDAD LIMITADA	20601234999	30/11/2021	Valido
9	DELVILLAREAL E.I.R.L.	20602018297	01/12/2021	Valido
10	SERVICIOS GENERALES RTA E.I.R.L.	20602435203	02/12/2021	Valido
11	HHC CONTRATISTAS GENERALES S.A.C.	20603155611	28/11/2021	Valido
12	CORPORACION JFS SOCIEDAD ANONIMA CERRADA	20604398275	26/11/2021	Valido
13	INVERSIONES GENERALES LAURA ROCA S.A.C.	20605753907	02/12/2021	Valido
14	INTEGRA INGENIERIA, DISEÑO Y CONSTRUCCION EMP. INDIVIDUAL RESP. LIMITADA - INTEGRA ID&C E.I.R.L.	20606139668	05/12/2021	Valido
15	GRUPO CIMA & ASOCIADOS SOCIEDAD COMERCIAL DE RESPONSABILIDAD LIMITADA	20606264489	26/11/2021	Valido
16	RECTIVA Y CONSTRUYE S.A.C.	20606413085	29/11/2021	Valido
17	CONSTRUCTORA JR' KING SOCIEDAD ANONIMA CERRADA	20606453354	02/12/2021	Valido
18	4YZ CONSTRUCTORA & SERVICE S.A.C.	20607318159	02/12/2021	Valido
19	DELGADO CONTRATISTAS PERU E.I.R.L.	20607498602	02/12/2021	Valido

Fuente: Elaboración propia.

En el día y horario señalado en las bases, solo 04 participantes presentaron su oferta, siendo los siguientes postores:

Tabla 38 – Presentación de ofertas.

NR O.	RUC/CÓDIGO	NOMBRE O RAZÓN SOCIAL	FECHA DE REGISTRO	HORA DE REGISTRO	USUARIO DE REGISTRO	FECHA DE PRESENTACIÓN	HORA DE PRESENTACIÓN	ESTADO DE LA PROPUESTA	ESTADO
1	20600226704	CONSORCIO NORTE	06/12/2021	21:13:18	20600226704	06/12/2021	21:20:38	Enviado	Valido
2	20606264489	CONSORCIO CIMA	06/12/2021	21:37:18	20606264489	06/12/2021	21:47:55	Enviado	Valido
3	20486751151	JAMECH SOCIEDAD COMERCIAL DE RESPONSABILIDAD LIMITADA	06/12/2021	23:48:33	20486751151	06/12/2021	23:48:56	Enviado	Valido
4	20600827252	CONSORCIO M&R	06/12/2021	23:11:28	20600827252	06/12/2021	23:13:38	Enviado	Valido

Fuente: Elaboración propia.

5.- Evaluación y calificación: Presentado las ofertas por los participantes, los miembros del comité de selección verifican la presentación de los documentos para la admisión de las ofertas, requeridos en la sección específica de las bases de conformidad con el artículo 73 del Reglamento de la Ley de Contrataciones del Estado aprobado mediante DS. N°344-2018-EF, obteniéndose el siguiente resultado:

Tabla 39 – Detalle de las ofertas admitidas y que pasan a evaluación.

Documentos para la admisión de la Oferta	POSTOR 01	POSTOR 02	POSTOR 03	POSTOR 04
	CONSORCIO NORTE	CONSORCIO CIMA	JAMECH SOCIEDAD COMERCIAL DE RESPONSABILIDAD LIMITADA	CONSORCIO M&R
a) Declaración jurada de datos del postor. (Anexo N° 1)	SI CUMPLE	SI CUMPLE	SI CUMPLE	SI CUMPLE
b) Documento que acredite la representación de quien suscribe la oferta.	SI CUMPLE	SI CUMPLE	SI CUMPLE	SI CUMPLE
c) Declaración jurada de acuerdo con el literal b) del artículo 52 del Reglamento. (Anexo N° 2)	SI CUMPLE	SI CUMPLE	SI CUMPLE	SI CUMPLE
d) Declaración jurada de cumplimiento del Expediente Técnico, según el numeral 3.1 del Capítulo III de la presente sección. (Anexo N° 3)	SI CUMPLE	SI CUMPLE	SI CUMPLE	SI CUMPLE
e) Declaración jurada de plazo de ejecución de la obra. (Anexo N° 4)	SI CUMPLE	SI CUMPLE	SI CUMPLE	SI CUMPLE
f) Promesa de consorcio con firmas legalizadas, de ser el caso, en la que se consigne los integrantes, el representante común, el domicilio común y las obligaciones a las que se compromete cada uno de los integrantes del consorcio, así como el porcentaje equivalente a dichas obligaciones. (Anexo N° 5).	SI CUMPLE	SI CUMPLE	NO CORRESPONDE	SI CUMPLE
El desagregado de partidas, cuando el procedimiento se haya convocado a suma alzada. (Anexo N° 6)	SI CUMPLE	SI CUMPLE	NO CUMPLE	NO CUMPLE
ESTADO	Admitido	Admitido	No Admitido	No Admitido

Fuente: Elaboración propia.

Los miembros del comité de selección, proceden a evaluar la oferta en concordancia con los factores de evaluación establecidos en las bases integradas del procedimiento de selección, de conformidad con el artículo 74 del Reglamento de la Ley de Contrataciones del Estado aprobado mediante DS. N°344-2018-EF, obteniéndose el siguiente resultado:

Tabla 40 – Resultados de la evaluación de las ofertas.

N°	POSTOR	MONTO DE LA OFERTA	FACTORES DE EVALUACIÓN	bonificación por MYPE	bonificación por servicios prestados fuera de la provincia de lima y callao	PUNTAJE TOTAL	ORDEN DE PRELACIÓN
			PRECIO (100 puntos) $P_i = \frac{O_m \times PMP}{O_i}$				
1	CONSORCIO NORTE	278,743.75	100.00	5.0	-	105	PRIMERO
2	CONSORCIO CIMA	293,414.47	95.00	4.75	-	99.75	SEGUNDO

Fuente: Elaboración propia.

Teniendo como resultado la verificación de los documentos obligatorios (admisión de ofertas) y las precisiones realizadas, el comité de selección procede a determinar si cumple con los requisitos de calificación detallados en la sección específica de las bases, concordante con el artículo 75 del Reglamento de la Ley de Contrataciones del Estado aprobado mediante DS. N°344-2018-EF, obteniéndose el siguiente resultado.

Tabla 41 – Resultados de la calificación de las ofertas.

ORDEN DE PRELACION		PRIMERO	SEGUNDO
Literal	DOCUMENTOS PARA ACREDITAR LOS REQUISITOS DE CALIFICACIÓN	CONSORCIO NORTE	CONSORCIO CIMA
A	CAPACIDAD TÉCNICA Y PROFESIONAL		
A.1	EQUIPAMIENTO ESTRATÉGICO	Este requisito de calificación se acreditará para la suscripción del contrato de conformidad con el numeral 49.3 del artículo 49 y el literal e) del numeral 139.1 del artículo 139 del Reglamento.	Este requisito de calificación se acreditará para la suscripción del contrato de conformidad con el numeral 49.3 del artículo 49 y el literal e) del numeral 139.1 del artículo 139 del Reglamento.
A.2	FORMACION ACADEMICA DEL PLANTEL PROFESIONAL CLAVE	Este requisito de calificación se acreditará para la suscripción del contrato de conformidad con el numeral 49.3 del artículo 49 y el literal e) del numeral 139.1 del artículo 139 del Reglamento.	Este requisito de calificación se acreditará para la suscripción del contrato de conformidad con el numeral 49.3 del artículo 49 y el literal e) del numeral 139.1 del artículo 139 del Reglamento.
A.3	EXPERIENCIA DEL PLANTEL PROFESIONAL CLAVE	Este requisito de calificación se acreditará para la suscripción del contrato de conformidad con el numeral 49.3 del artículo 49 y el literal e) del numeral 139.1 del artículo 139 del Reglamento.	Este requisito de calificación se acreditará para la suscripción del contrato de conformidad con el numeral 49.3 del artículo 49 y el literal e) del numeral 139.1 del artículo 139 del Reglamento.
B			
	EXPERIENCIA DEL POSTOR EN LA ESPECIALIDAD	NO CUMPLE	SI CUMPLE
	CALIFICA / NO CALIFICA	NO CALIFICA	SI CALIFICA

Fuente: Elaboración propia.

6.- Otorgamiento de la buena pro: Los miembros del comité de selección, según los resultados del acta de admisión, evaluación y calificación de las ofertas del procedimiento de selección, proceden a otorgar la buena pro al siguiente postor:

Tabla 42 – Reporte de la buena pro.

Nombre o Razón Social	Integrante del Consorcio	Cantidad Adjudicada	Monto Adjudicado
20606264489-CONSORCIO CIMA	20606264489-GRUPO CIMA & ASOCIADOS SOCIEDAD COMERCIAL DE RESPONSABILIDAD LIMITADA 20568363276-ALVANAS CONTRATISTAS GENERALES E.I.R.L.	1.0	293414.47

Fuente: Elaboración propia.

Obra N°07:

1.- Bases administrativas: Las bases administrativas de la Obra 07 corresponden a la Directiva N° 001-2019-OSCE/CD y en ellas se establece lo siguiente:

- ✓ Indica como miembros del plantel profesional clave a un Residente de Obra (ingeniero civil y/o arquitecto titulado y habilitado), el cual debe contar con dos (02) años de experiencia como residente y/o supervisor y/o inspector de obra en la ejecución de obras en general, experiencia que se computa desde la colegiatura. De presentarse experiencia ejecutada paralelamente (traslape), para el computo del tiempo de dicha experiencia solo se considerará una vez el periodo traslapado.
- ✓ Dentro del listado del equipamiento estratégico se indica que para la ejecución de la obra se requiere los siguientes equipos y maquinarias.

Tabla 43 – Equipos y maquinarias.

CANTIDAD	EQUIPO Y/O MAQUINARIA
01	Cargador sobre llantas
01	Regla de aluminio
01	Mezcladora de concreto
01	Camión volquete 15m3
01	Soldadora eléctrica monofásica alterna
01	Andamio metálico
01	Compactador vibratorio tipo plancha
01	Retroexcavadora sobre llantas
01	Vibrador de concreto
01	Estación total
01	Nivel óptico

Fuente: Elaboración propia.

La disponibilidad de los equipos se podrá acreditar con la presentación de copia de documentos que sustenten la propiedad, la posesión, el compromiso de compra venta o alquiler u otros documentos que

acrediten la disponibilidad y/o cumplimiento de las especificaciones del equipamiento requerido.

- ✓ Para la experiencia del postor se indica; El postor debe acreditar un monto facturado acumulado equivalente a una (1) vez el valor referencial de la contratación, en la ejecución de obras similares, durante los 05 años anteriores a la fecha de la presentación de ofertas que se computaran desde la suscripción del acta de recepción de la obra.

2.- Pliego de absolución de consultas y observaciones: En este procedimiento de selección se realizaron un total de 01 consulta, las cuales buscaban principalmente la aclaración de dudas referidas a los documentos de acreditación, tanto para la formación y capacitación del plantel profesional clave, como para los equipamientos estratégicos:

- ✓ Consulta/Observación 01: Respecto a la experiencia del postor en la especialidad, se solicita ampliar los tipos de intervención, porque resulta restricto que solo se considere: Creación y/o Mejoramiento y/o Ampliación de Campos deportivos con Grass sintético que incluyan Cerco perimétrico y/o revoques enlucidos y molduras. Por lo que, se solicita al comité de selección en aplicación del principio de libertad de concurrencia, se amplió el concepto de obras similares a: Creación y/o Mejoramiento de Losa Deportiva y/o Instalación de Área Deportiva y/o Ampliación de Campos Deportivos, esto con la finalidad de promover y generar la mayor pluralidad de los postores, la libre competencia y mayor oportunidad en procedimientos de selección, evitando la direccionalidad del proceso.

3.- Bases integradas: Resuelto el pliego de consultas y observaciones mediante el acogimiento o desestimación de las mismas, se procede a la integración de las bases administrativas, el cual incluye las modificaciones de ser el caso de acogimiento de consultas y observaciones, como se puede detallar a continuación:

- ✓ Análisis respecto de la consulta u observación 01: El comité de selección, previa coordinación con el área usuaria, DECIDE NO ACOGER LA OBSERVACION del participante, de conformidad con lo previsto en el artículo 29, numeral 29.8 del Reglamento de la Ley de contrataciones del Estado, aprobado por Decreto Supremo N° 344-2018-EF, establece que; El área usuaria es responsable de la adecuada formulación del requerimiento, debiendo asegurar la calidad técnica y reducir la necesidad de su reformulación por errores o deficiencias técnicas que repercutan en el proceso de contratación. Cabe señalar que por obras similares debe entenderse a aquellas de naturaleza semejante, no iguales, que reúnan alguna o algunas de las características que definen la naturaleza de la obra materia del procedimiento. El área usuaria ha establecido en el literal B. Experiencia del postor en la especialidad del numeral 3.2 (Requisitos de Calificación) de la sección específica de las bases la definición de obras similares, bajo su responsabilidad, definición que ha sido considerado por la entidad para declarar la pluralidad de postores en la capacidad de cumplir con el requerimiento. En ese sentido, considerando lo señalado en el párrafo precedente y que el recurrente estaría solicitando se modifique la definición de obras similares en atención a su interés en particular.

Así es como se hacen las correcciones necesarias y se integran adecuadamente los motivos en base a los documentos de respaldo.

4.- Presentación de ofertas: De acuerdo con el cronograma establecido en las bases, se registraron a través del SEACE un total de 07 participantes, como se puede apreciar en la siguiente tabla:

Tabla 44 – Registro de participantes.

N°	NOMBRE O RAZON SOCIAL	RUC	FECHA DE REGISTRO	CONDICION
1	JAMECH SOCIEDAD COMERCIAL DE RESPONSABILIDAD LIMITADA	20486751151	28/11/2021	Valido
2	CONSTRUCTORA INMOBILIARIA GOLD S.A.C.	20486975939	24/11/2021	Valido
3	DEFER COMPAÑIA CONSTRUCTORA SOCIEDAD ANONIMA CERRADA - DEFCCON S.A.C	20487134750	25/11/2021	Valido
4	HUACHECSA S.R.L. - HCSA S.R.L.	20534004185	17/11/2021	Valido
5	ALVANAS CONTRATISTAS GENERALES E.I.R.L.	20568365276	23/11/2021	Valido
6	INVERSIONES Y REPRESENTACIONES V&R S.R.L.	20568651104	21/11/2021	Valido
7	CONSTRUCTORA E INMOBILIARIA RUIZ & INGENIEROS S.A.C.	20568837461	25/11/2021	Valido

Fuente: Elaboración propia.

En el día y horario señalado en las bases, solo 02 participantes presentaron su oferta, siendo los siguientes postores:

Tabla 45 – Presentación de ofertas.

NR. O.	RUC/CÓDIGO	NOMBRE O RAZÓN SOCIAL	FECHA DE REGISTRO	HORA DE REGISTRO	USUARIO DE REGISTRO	FECHA DE PRESENTACIÓN	HORA DE PRESENTACIÓN	ESTADO DE LA PROPUESTA	ESTADO
1	20487134750	CONSORCIO PALTAMARCA	29/11/2021	21:11:57	20487134750	29/11/2021	21:12:29	Enviado	Valido
2	20486751151	JAMECH SOCIEDAD COMERCIAL DE RESPONSABILIDAD LIMITADA	29/11/2021	22:14:44	20486751151	29/11/2021	22:15:15	Enviado	Valido

Fuente: Elaboración propia.

5.- Evaluación y calificación: Presentado las ofertas por los participantes, los miembros del comité de selección verifican la presentación de los documentos para la admisión de las ofertas, requeridos en la sección específica de las bases de conformidad con el artículo 73 del Reglamento de la Ley de Contrataciones del Estado aprobado mediante DS. N°344-2018-EF, obteniéndose el siguiente resultado:

Tabla 46 – Detalle de las ofertas admitidas y que pasan a evaluación.

Documentos para la admisión de la Oferta	POSTOR 01	POSTOR 02
	CONSORCIO PALTAMARCA	JAMECH SOCIEDAD COMERCIAL DE RESPONSABILIDAD LIMITADA
a) Declaración jurada de datos del postor. (Anexo N° 1)	SI CUMPLE	SI CUMPLE
b) Documento que acredite la representación de quien suscribe la oferta.	SI CUMPLE	SI CUMPLE
c) Declaración jurada de acuerdo con el literal b) del artículo 52 del Reglamento. (Anexo N° 2)	SI CUMPLE	SI CUMPLE
d) Declaración jurada de cumplimiento del Expediente Técnico, según el numeral 3.1 del Capítulo III de la presente sección. (Anexo N° 3)	SI CUMPLE	SI CUMPLE
e) Declaración jurada de plazo de ejecución de la obra. (Anexo N° 4)	SI CUMPLE	SI CUMPLE
f) Promesa de consorcio con firmas legalizadas, de ser el caso, en la que se consigne los integrantes, el representante común, el domicilio común y las obligaciones a las que se compromete cada uno de los integrantes del consorcio, así como el porcentaje equivalente a dichas obligaciones. (Anexo N° 5).	SI CUMPLE	NO CORRESPONDE
El desagregado de partidas, cuando el procedimiento se haya convocado a suma alzada. (Anexo N° 6)	SI CUMPLE	SI CUMPLE
ESTADO	Admitido	Admitido

Fuente: Elaboración propia.

Los miembros del comité de selección proceden a evaluar la oferta en concordancia con los factores de evaluación establecidos en las bases integradas del procedimiento de selección, de conformidad con el artículo 74 del Reglamento de la Ley de Contrataciones del Estado aprobado mediante DS. N°344-2018-EF, obteniéndose el siguiente resultado:

Tabla 47 – Resultados de la evaluación de las ofertas.

N°	POSTOR	MONTO DE LA OFERTA	FACTORES DE EVALUACIÓN			bonificación por MYPE	bonificación por servicios prestados fuera de la provincia de lima y callao	PUNTAJE TOTAL	ORDEN DE PRELACIÓN
			PRECIO (100 puntos) $P_i = \frac{O_{mx} PMP}{O_i}$	SOSTENIBILIDAD AMBIENTAL Y SOCIAL	INTEGRIDAD EN LA CONTRATACION PUBLICA				
1	CONSORCIO PALTAMARCA	302,641.39	85.50	00.00	00.00	4.27	-	89.77	SEGUNDO
2	JAMECH SOCIEDAD COMERCIAL DE RESPONSABILIDAD LIMITADA	272,377.26	95.00	00.00	00.00	4.75	-	99.75	PRIMERO

Fuente:

Elaboración propia.

Teniendo como resultado la verificación de los documentos obligatorios (admisión de ofertas) y las precisiones realizadas, el comité de selección procede a determinar si cumple con los requisitos de calificación detallados en la sección específica de las bases, concordante con el artículo 75 del Reglamento de la Ley de Contrataciones del Estado aprobado mediante DS. N°344-2018-EF, obteniéndose el siguiente resultado.

Tabla 48 – Resultados de la calificación de las ofertas.

ORDEN DE PRELACION		PRIMERO	SEGUNDO
Literal	DOCUMENTOS PARA ACREDITAR LOS REQUISITOS DE CALIFICACIÓN	JAMECH SOCIEDAD COMERCIAL DE RESPONSABILIDAD LIMITADA	CONSORCIO PALTAMARCA
A	CAPACIDAD TÉCNICA Y PROFESIONAL		
A.1	EQUIPAMIENTO ESTRATÉGICO	Este requisito de calificación se acreditará para la suscripción del contrato de conformidad con el numeral 49.3 del artículo 49 y el literal e) del numeral 139.1 del artículo 139 del Reglamento.	Este requisito de calificación se acreditará para la suscripción del contrato de conformidad con el numeral 49.3 del artículo 49 y el literal e) del numeral 139.1 del artículo 139 del Reglamento.
A.2	FORMACION ACADEMICA DEL PLANTEL PROFESIONAL CLAVE	Este requisito de calificación se acreditará para la suscripción del contrato de conformidad con el numeral 49.3 del artículo 49 y el literal e) del numeral 139.1 del artículo 139 del Reglamento.	Este requisito de calificación se acreditará para la suscripción del contrato de conformidad con el numeral 49.3 del artículo 49 y el literal e) del numeral 139.1 del artículo 139 del Reglamento.
A.3	EXPERIENCIA DEL PLANTEL PROFESIONAL CLAVE	Este requisito de calificación se acreditará para la suscripción del contrato de conformidad con el numeral 49.3 del artículo 49 y el literal e) del numeral 139.1 del artículo 139 del Reglamento.	Este requisito de calificación se acreditará para la suscripción del contrato de conformidad con el numeral 49.3 del artículo 49 y el literal e) del numeral 139.1 del artículo 139 del Reglamento.
B			
	EXPERIENCIA DEL POSTOR EN LA ESPECIALIDAD	NO CUMPLE	SI CUMPLE
	CALIFICA / NO CALIFICA	NO CALIFICA	SI CALIFICA

Fuente: Elaboración propia.

6.- Otorgamiento de la buena pro: Los miembros del comité de selección, según los resultados del acta de admisión, evaluación y calificación de las ofertas del procedimiento de selección, proceden a otorgar la buena pro al siguiente postor:

Tabla 49 – Reporte de la buena pro.

Nombre o Razón Social	Integrante del Consorcio	Cantidad Adjudicada	Monto Adjudicado
20487134750-Consorcio Paltamarca	20487134750-DEFER COMPANIA CONSTRUCTORA SOCIEDAD ANONIMA CERRADA - DEFCON S.A.C 20641517139-FOREX CONSTRUCTIONS EMPRESA INDIVIDUAL DE RESPONSABILIDAD LIMITADA - FOREX CONSTRUCTIONS E.I.R.L	1.0	302641.39

Fuente: Elaboración propia.

Obra N°08:

1.- Bases administrativas: Las bases administrativas de la Obra 08 corresponden a la Directiva N° 001-2019-OSCE/CD y en ellas se establece lo siguiente:

- ✓ Indica como miembros del plantel profesional clave a un Residente de Obra (ingeniero civil y/o arquitecto titulado y habilitado), el cual debe contar con dos (02) años de experiencia como residente y/o supervisor y/o inspector de obra en la ejecución de obras en general, experiencia que se computa desde la colegiatura.
- ✓ Dentro del listado del equipamiento estratégico se indica que para la ejecución de la obra se requiere los siguientes equipos y maquinarias.

Tabla 50 – Equipos y maquinarias.

CANTIDAD	EQUIPO Y/O MAQUINARIA
01	Nivel topográfico
01	Teodolito
01	Herramientas manuales
01	Regla de aluminio
01	Compactadora tipo plancha
01	Cargador frontal
01	Retroexcavadora
01	Tractor oruga
01	Camión volquete de 15m ³
01	Rodillo compactador
01	Vibrador a gasolina
01	Mezcladora de concreto
01	Andamio metálico

Fuente: Elaboración propia.

La disponibilidad de los equipos se podrá acreditar con la presentación de copia de documentos que sustenten la propiedad, la posesión, el compromiso de compra venta o alquiler u otros documentos que acrediten la disponibilidad y/o cumplimiento de las especificaciones del equipamiento requerido.

- ✓ Para la experiencia del postor se indica; El postor debe acreditar un monto facturado acumulado equivalente a una (1) vez el valor referencial de la contratación, en la ejecución de obras similares, durante los 10 años anteriores a la fecha de la presentación de ofertas

que se computaran desde la suscripción del acta de recepción de la obra.

2.- Pliego de absolución de consultas y observaciones: No se registraron la formulación de consultas y observaciones en el procedimiento.

3.- Bases integradas: Al no existir la formulación de consultas y observaciones, se procede a la integración de las bases administrativas.

4.- Presentación de ofertas: De acuerdo con el cronograma establecido en las bases, se registraron a través del SEACE un total de 18 participantes, como se puede apreciar en la siguiente tabla:

Tabla 51 – Registro de participantes.

NRO.	NOMBRE O RAZÓN SOCIAL	RUC/CÓDIGO	FECHA DE REGISTRO	CONDICION
1	CORPORATIVO DEA S.A.C.	20486696037	2021-10-18 21:17:26.0	Válido
2	YANG CONTRATISTAS E.I.R.L.	20486974886	2021-10-13 09:59:21.0	Válido
3	CONSTRUCTORA INMOBILIARIA GOLD S.A.C.	20486975939	2021-10-20 17:27:32.0	Válido

4	CONSTRUCTORES Y CONSULTORES CHIKLLARAZU S.A.C.	20534673851	2021-10-15 17:32:38.0	Válido
5	FOREX CONSTRUCTIONS EMPRESA INDIVIDUAL DE RESPONSABILIDAD LIMITADA - FOREX CONSTRUCTIONS E.I.R.L	20541517139	2021-10-14 21:34:53.0	Válido
6	FOGUE CONTRATISTAS GENERALES S.A.C.	20568163487	2021-10-20 16:11:23.0	Válido
7	R&E CONTRATISTAS SOCIEDAD ANONIMA CERRADA	20568535376	2021-10-20 15:14:21.0	Válido
8	CONSTRUCTORA E INMOBILIARIA RUIZ & INGENIEROS S.A.C.	20568837461	2021-10-20 13:27:57.0	Válido
9	CONTRATISTAS & CONSULTORES CIENFUEGOS E.I.R.L	20573004427	2021-10-17 13:21:23.0	Válido
10	TECNOBRAS PERU S.A.C.	20600142152	2021-10-15 19:54:39.0	Válido
11	TARQUI S.A.C.	20600340582	2021-10-20 10:48:39.0	Válido
12	INVERSIONES EL SCORPION HNOS EMPRESA INDIVIDUAL DE RESPONSABILIDAD LIMITADA	20601234999	2021-10-20 15:18:02.0	Válido
13	PS & JR CONTRATISTAS GENERALES S.R.L.	20602285104	2021-10-15 16:40:28.0	Válido
14	GRUPO EMPRESARIAL SAN GABRIEL CONTRATISTAS Y SERVICIOS GENERALES E.I.R.L	20603225687	2021-10-13 20:18:14.0	Válido
15	ZIMA INGENIEROS CONTRATISTAS GENERALES SOCIEDAD ANONIMA CERRADA	20603387105	2021-10-13 20:12:38.0	Válido
16	CONSTRUCTORA JR' KING SOCIEDAD ANONIMA CERRADA	20606453354	2021-10-14 08:59:55.0	Válido
17	"CONSTRUCTORA KONIG LANTERN SOCIEDAD ANONIMA CERRADA"	20607384321	2021-10-16 11:24:33.0	Válido
18	G Y M INGENIEROS, ASESORES Y CONTRATISTAS GENERALES S.A.C.	20607426598	2021-10-13 20:22:16.0	Válido

Fuente: Elaboración propia.

En el día y horario señalado en las bases, solo 04 participantes presentaron su oferta, siendo los siguientes postores:

Tabla 52 – Presentación de ofertas.

Nro.	RUC/Código	Nombre o Razón Social	Fecha de registro	Hora de registro	Usuario de registro	Fecha de presentación	Hora de presentación	Estado de la propuesta	Estado	Motivo/Acciones
1	20606453354	CONSORCIO MOLLE	21/10/2021	19:12:09	20606453354	21/10/2021	19:12:34	Enviado	Valido	
2	20600340582	CONSORCIO CHAC PERU	21/10/2021	17:22:16	20600340582	21/10/2021	17:23:25	Enviado	Valido	
3	20568837461	CONSORCIO JK PERU	21/10/2021	17:22:13	20568837461	21/10/2021	17:28:26	Enviado	Valido	
4	20486975939	CONSTRUCTORA INMOBILIARIA GOLD S.A.C.	21/10/2021	22:02:40	20486975939	21/10/2021	22:05:28	Enviado	Valido	

Fuente: Elaboración propia.

5.- Evaluación y calificación: Presentado las ofertas por los participantes, los miembros del comité de selección verifican la presentación de los documentos para la admisión de las ofertas, requeridos en la sección específica de las bases de conformidad con el artículo 73 del Reglamento de la Ley de Contrataciones del Estado aprobado mediante DS. N°344-2018-EF, obteniéndose el siguiente resultado:

Tabla 53 – Detalle de las ofertas admitidas y que pasan a evaluación.

Documentos para la admisión de la Oferta	POSTOR 01	POSTOR 02	POSTOR 03	POSTOR 04
	CONSORCIO MOLLE	CONSORCIO CHAC PERU	CONSORCIO JK PERU	CONSTRUCTORA INMOBILIARIA GOLD S.A.C.
a) Declaración jurada de datos del postor. (Anexo N° 1)	SI CUMPLE	SI CUMPLE	SI CUMPLE	SI CUMPLE
b) Documento que acredite la representación de quien suscribe la oferta.	SI CUMPLE	SI CUMPLE	NO CUMPLE	NO CUMPLE
c) Declaración jurada de acuerdo con el literal b) del artículo 52 del Reglamento. (Anexo N° 2)	SI CUMPLE	SI CUMPLE	SI CUMPLE	SI CUMPLE
d) Declaración jurada de cumplimiento del Expediente Técnico, según el numeral 3.1 del Capítulo III de la presente sección. (Anexo N° 3)	SI CUMPLE	SI CUMPLE	SI CUMPLE	SI CUMPLE
e) Declaración jurada de plazo de ejecución de la obra. (Anexo N° 4)	SI CUMPLE	SI CUMPLE	SI CUMPLE	SI CUMPLE
f) Promesa de consorcio con firmas legalizadas, de ser el caso, en la que se consignen los integrantes, el representante común, el domicilio común y las obligaciones a las que se compromete cada uno de los integrantes del consorcio, así como el porcentaje equivalente a dichas obligaciones. (Anexo N° 5)	SI CUMPLE	SI CUMPLE	SI CUMPLE	NO CORRESPONDE
El desagregado de partidas, cuando el procedimiento se haya convocado a suma alzada. (Anexo N° 6)	SI CUMPLE	SI CUMPLE	SI CUMPLE	SI CUMPLE
ESTADO	Admitido	Admitido	No Admitido	No Admitido

Fuente: Elaboración propia.

Los miembros del comité de selección proceden a evaluar la oferta en concordancia con los factores de evaluación establecidos en las bases integradas del procedimiento de selección, de conformidad con el artículo

74 del Reglamento de la Ley de Contrataciones del Estado aprobado mediante DS. N°344-2018-EF, obteniéndose el siguiente resultado:

Tabla 54 – Resultados de la evaluación de las ofertas.

N°	POSTOR	MONTO DE LA OFERTA	FACTORES DE EVALUACIÓN	bonificación por MYPE	bonificación por servicios prestados fuera de la provincia de lima y callao	PUNTAJE TOTAL	ORDEN DE PRELACIÓN
			PRECIO (100 puntos) $P_i = \frac{O_m \times PMP}{O_i}$				
1	CONSORCIO MOLLE	311,830.94	100.00	5.00	-	105	PRIMERO
2	CONSORCIO CHAC PERU	311,830.94	100.00	5.00	-	105	PRIMERO

Fuente: Elaboración propia.

Teniendo como resultado la verificación de los documentos obligatorios (admisión de ofertas) y las precisiones realizadas, el comité de selección procede a determinar si cumple con los requisitos de calificación detallados en la sección específica de las bases, concordante con el artículo 75 del Reglamento de la Ley de Contrataciones del Estado aprobado mediante DS. N°344-2018-EF, obteniéndose el siguiente resultado.

Tabla 55 – Resultados de la calificación de las ofertas.

ORDEN DE PRELACION		PRIMERO	SEGUNDO
Líteral	DOCUMENTOS PARA ACREDITAR LOS REQUISITOS DE CALIFICACIÓN	CONSORCIO MOLLE	CONSORCIO CHAC PERU
A	CAPACIDAD TÉCNICA Y PROFESIONAL		
A.1	EQUIPAMIENTO ESTRATÉGICO	Este requisito de calificación se acreditará para la suscripción del contrato de conformidad con el numeral 49.3 del artículo 49 y el literal e) del numeral 139.1 del artículo 139 del Reglamento.	Este requisito de calificación se acreditará para la suscripción del contrato de conformidad con el numeral 49.3 del artículo 49 y el literal e) del numeral 139.1 del artículo 139 del Reglamento.
A.2	FORMACION ACADEMICA DEL PLANTEL PROFESIONAL CLAVE	Este requisito de calificación se acreditará para la suscripción del contrato de conformidad con el numeral 49.3 del artículo 49 y el literal e) del numeral 139.1 del artículo 139 del Reglamento.	Este requisito de calificación se acreditará para la suscripción del contrato de conformidad con el numeral 49.3 del artículo 49 y el literal e) del numeral 139.1 del artículo 139 del Reglamento.
A.3	EXPERIENCIA DEL PLANTEL PROFESIONAL CLAVE	Este requisito de calificación se acreditará para la suscripción del contrato de conformidad con el numeral 49.3 del artículo 49 y el literal e) del numeral 139.1 del artículo 139 del Reglamento.	Este requisito de calificación se acreditará para la suscripción del contrato de conformidad con el numeral 49.3 del artículo 49 y el literal e) del numeral 139.1 del artículo 139 del Reglamento.
B			
	EXPERIENCIA DEL POSTOR EN LA ESPECIALIDAD	NO CUMPLE	SI CUMPLE
	CALIFICA / NO CALIFICA	NO CALIFICA	SI CALIFICA

Fuente: Elaboración propia.

6.- Otorgamiento de la buena pro: Los miembros del comité de selección, según los resultados del acta de admisión, evaluación y calificación de las ofertas del procedimiento de selección, proceden a otorgar la buena pro al siguiente postor:

Tabla 56 – Reporte de la buena pro.

Nombre o Razón Social	Integrante del Consorcio	Cantidad Adjudicada	Monto Adjudicado
20600340582-CONSORCIO CHAC PERU	20600340582-TARQUI S.A.C. 20601344941-EMPRESA CONSTRUCTORA CHAC PERU E.I.R.L.	1,0	311830,94

Fuente: Elaboración propia.

Obra N°09:

1.- Bases administrativas: Las bases administrativas de la Obra 09 corresponden a la Directiva N° 001-2019-OSCE/CD y en ellas se establece lo siguiente:

- ✓ Indica como miembros del plantel profesional clave a un Residente de Obra (ingeniero civil y/o arquitecto titulado y habilitado), el cual debe contar con dos (02) años de experiencia como residente y/o supervisor y/o inspector de obra y/o jefe de supervisión al objeto de la convocatoria, que se computara desde la colegiatura.
- ✓ Dentro del listado del equipamiento estratégico se indica que para la ejecución de la obra se requiere los siguientes equipos y maquinarias.

Tabla 57 – Equipos y maquinarias.

CANTIDAD	EQUIPO Y/O MAQUINARIA
01	Cargador sobre llantas
01	Retroexcavadora sobre llantas
01	Plancha compactadora vibratoria
01	Pisón manual de concreto
01	Mezcladora de concreto
01	Vibrador a gasolina
01	Soldadora eléctrica
01	Rodillo compactador
01	Camión volquete
01	Acro metálico
01	Camión volquete
01	Winche
01	Teodolito y mira

Fuente:

Elaboración propia.

La disponibilidad de los equipos se podrá acreditar con la presentación de copia de documentos que sustenten la propiedad, la posesión, el compromiso de compra venta o alquiler u otros documentos que acrediten la disponibilidad y/o cumplimiento de las especificaciones del equipamiento requerido.

- ✓ Para la experiencia del postor se indica; El postor debe acreditar un monto facturado acumulado equivalente a una (1) vez el valor referencial de la contratación, en la ejecución de obras similares, durante los 10 años anteriores a la fecha de la presentación de ofertas que se computaran desde la suscripción del acta de recepción de la obra.

2.- Pliego de absolución de consultas y observaciones: No se registraron la formulación de consultas y observaciones en el procedimiento.

3.- Bases integradas: Al no existir la formulación de consultas y observaciones, se procede a la integración de las bases administrativas.

4.- Presentación de ofertas: De acuerdo con el cronograma establecido en las bases, se registraron a través del SEACE un total de 15 participantes, como se puede apreciar en la siguiente tabla:

Tabla 58 – Registro de participantes.

N°	NOMBRE O RAZON SOCIAL	RUC	FECHA DE REGISTRO	CONDICION
1	GIRASOL E.I.R.L	20486103079	11/10/2021	Valido
2	CONSTRUCTORA Y SERVICIOS MULTIPLES VICTEOBA E.I.R.L.	20486686155	15/10/2021	Valido
3	CORPORATIVO DEA S.A.C.	20486696037	18/10/2021	Valido
4	MARA CONTRATISTAS S.A.C.	20522676412	12/10/2021	Valido
5	TECNOBRAS PERU S.A.C.	20600142152	15/10/2021	Valido
6	GRUPO CIMA C & R S.A.C.	20600226704	12/10/2021	Valido
7	M & R EDIFICACIONES S.A.C.	20600827252	10/10/2021	Valido
8	PS & JR CONTRATISTAS GENERALES S.R.L.	20602285104	17/10/2021	Valido
9	GRUPO EMPRESARIAL SAN GABRIEL CONTRATISTAS Y SERVICIOS GENERALES E.I.R.L	20603225687	10/10/2021	Valido
10	ZIMA INGENIEROS CONTRATISTAS GENERALES SOCIEDAD ANONIMA CERRADA	20603387105	10/10/2021	Valido
11	ER & G CONTRATISTAS SOCIEDAD ANÓNIMA CERRADA	20603763590	11/10/2021	Valido
12	CORPORACION JFS SOCIEDAD ANONIMA CERRADA	20604398275	12/10/2021	Valido
13	CONSTRUCTORA JR' KING SOCIEDAD ANONIMA CERRADA	20606453354	13/10/2021	Valido
14	ISLIVA S.A.C.	20607111783	07/10/2021	Valido
15	G Y M INGENIEROS, ASESORES Y CONTRATISTAS GENERALES S.A.C.	20607426598	10/10/2021	Valido

Fuente: Elaboración propia.

En el día y horario señalado en las bases, solo 03 participantes presentaron su oferta, siendo los siguientes postores:

Tabla 59 – Presentación de ofertas.

NR. O.	RUC/CÓDIGO	NOMBRE O RAZÓN SOCIAL	FECHA DE REGISTRO	HORA DE REGISTRO	USUARIO DE REGISTRO	FECHA DE PRESENTACIÓN	HORA DE PRESENTACIÓN	ESTADO DE LA PROPUESTA	ESTADO
1	20606453354	CONSORCIO MOLLE	19/10/2021	19:16:15	20606453354	19/10/2021	19:16:40	Enviado	Valido
2	20486686155	CONSORCIO VICTEOBA	19/10/2021	20:48:33	20486686155	19/10/2021	20:52:51	Enviado	Valido
3	20602285104	PS & JR CONTRATISTAS GENERALES S.R.L.	19/10/2021	17:14:41	20602285104	19/10/2021	17:15:43	Enviado	Valido

Fuente: Elaboración propia.

5.- Evaluación y calificación: Presentado las ofertas por los participantes, los miembros del comité de selección verifican la presentación de los documentos para la admisión de las ofertas, requeridos en la sección específica de las bases de conformidad con el artículo 73 del Reglamento de la Ley de Contrataciones del Estado aprobado mediante DS. N°344-2018-EF, obteniéndose el siguiente resultado:

Tabla 60 – Detalle de las ofertas admitidas y que pasan a evaluación.

Documentos para la admisión de la Oferta	POSTOR 01	POSTOR 02	POSTOR 03
	CONSORCIO MOLLE	CONSORCIO VICTEOBA	PS & JR CONTRATISTAS GENERALES S.R.L.
a) Declaración jurada de datos del postor. (Anexo N° 1)	SI CUMPLE	SI CUMPLE	SI CUMPLE
b) Documento que acredite la representación de quien suscribe la oferta.	SI CUMPLE	SI CUMPLE	SI CUMPLE
c) Declaración jurada de acuerdo con el literal b) del artículo 52 del Reglamento. (Anexo N° 2)	SI CUMPLE	SI CUMPLE	SI CUMPLE
d) Declaración jurada de cumplimiento del Expediente Técnico, según el numeral 3.1 del Capítulo III de la presente sección. (Anexo N° 3)	SI CUMPLE	SI CUMPLE	SI CUMPLE
e) Declaración jurada de plazo de ejecución de la obra. (Anexo N° 4)	SI CUMPLE	SI CUMPLE	SI CUMPLE
f) Promesa de consorcio con firmas legalizadas, de ser el caso, en la que se consigne los integrantes, el representante común, el domicilio común y las obligaciones a las que se compromete cada uno de los integrantes del consorcio, así como el porcentaje equivalente a dichas obligaciones. (Anexo N° 5).	SI CUMPLE	SI CUMPLE	NO CORRESPONDE
El desagregado de partidas, cuando el procedimiento se haya convocado a suma alzada. (Anexo N° 6)	SI CUMPLE	SI CUMPLE	SI CUMPLE
ESTADO	Admitido	Admitido	Admitido

Fuente: Elaboración propia.

Los miembros del comité de selección proceden a evaluar la oferta en concordancia con los factores de evaluación establecidos en las bases integradas del procedimiento de selección, de conformidad con el artículo 74 del Reglamento de la Ley de Contrataciones del Estado aprobado mediante DS. N°344-2018-EF, obteniéndose el siguiente resultado:

Tabla 61 – Resultados de la evaluación de las ofertas.

N°	POSTOR	MONTO DE LA OFERTA	FACTORES DE EVALUACIÓN	bonificación por MYPE	bonificación por servicios prestados fuera de la provincia de lima y callao	PUNTAJE TOTAL	ORDEN DE PRELACION
			PRECIO (100 puntos) $P_i = \frac{O_m \times PMP}{O_i}$				
1	CONSORCIO MOLLE	284,390.25	90.00	4.50	-	94.50	TERCERO
2	CONSORCIO VICTEOBA	281,546.35	90.90	4.54	-	95.44	SEGUNDO
3	PS & JR CONTRATISTAS GENERALES S.R.L.	255,951.23	100.00	5.0	-	105.00	PRIMERO

Fuente:

Elaboración propia.

Teniendo como resultado la verificación de los documentos obligatorios (admisión de ofertas) y las precisiones realizadas, el comité de selección procede a determinar si cumple con los requisitos de calificación detallados en la sección específica de las bases, concordante con el artículo 75 del Reglamento de la Ley de Contrataciones del Estado aprobado mediante DS. N°344-2018-EF, obteniéndose el siguiente resultado.

Tabla 62 – Resultados de la calificación de las ofertas.

ORDEN DE PRELACION		PRIMERO	SEGUNDO	TERCERO
Literal	DOCUMENTOS PARA ACREDITAR LOS REQUISITOS DE CALIFICACIÓN	CONSORCIO MOLLE	CONSORCIO VICTEOBA	PS & JR CONTRATISTAS GENERALES S.R.L.
A CAPACIDAD TÉCNICA Y PROFESIONAL				
A.1	EQUIPAMIENTO ESTRATÉGICO	Este requisito de calificación se acreditará para la suscripción del contrato de conformidad con el numeral 49.3 del artículo 49 y el literal e) del numeral 139.1 del artículo 139 del Reglamento.	Este requisito de calificación se acreditará para la suscripción del contrato de conformidad con el numeral 49.3 del artículo 49 y el literal e) del numeral 139.1 del artículo 139 del Reglamento.	Este requisito de calificación se acreditará para la suscripción del contrato de conformidad con el numeral 49.3 del artículo 49 y el literal e) del numeral 139.1 del artículo 139 del Reglamento.
A.2	FORMACION ACADEMICA DEL PLANTEL PROFESIONAL CLAVE	Este requisito de calificación se acreditará para la suscripción del contrato de conformidad con el numeral 49.3 del artículo 49 y el literal e) del numeral 139.1 del artículo 139 del Reglamento.	Este requisito de calificación se acreditará para la suscripción del contrato de conformidad con el numeral 49.3 del artículo 49 y el literal e) del numeral 139.1 del artículo 139 del Reglamento.	Este requisito de calificación se acreditará para la suscripción del contrato de conformidad con el numeral 49.3 del artículo 49 y el literal e) del numeral 139.1 del artículo 139 del Reglamento.
A.3	EXPERIENCIA DEL PLANTEL PROFESIONAL CLAVE	Este requisito de calificación se acreditará para la suscripción del contrato de conformidad con el numeral 49.3 del artículo 49 y el literal e) del numeral 139.1 del artículo 139 del Reglamento.	Este requisito de calificación se acreditará para la suscripción del contrato de conformidad con el numeral 49.3 del artículo 49 y el literal e) del numeral 139.1 del artículo 139 del Reglamento.	Este requisito de calificación se acreditará para la suscripción del contrato de conformidad con el numeral 49.3 del artículo 49 y el literal e) del numeral 139.1 del artículo 139 del Reglamento.
B				
	EXPERIENCIA DEL POSTOR EN LA ESPECIALIDAD	NO CUMPLE	SI CUMPLE	NO CUMPLE
CALIFICA / NO CALIFICA		NO CALIFICA	SI CALIFICA	NO CALIFICA

Fuente: Elaboración propia.

6.- Otorgamiento de la buena pro: Los miembros del comité de selección, según los resultados del acta de admisión, evaluación y

calificación de las ofertas del procedimiento de selección, proceden a otorgar la buena pro al siguiente postor:

Tabla 63 – Reporte de la buena pro.

Nombre o Razon Social	Integrante del Consorcio	Cantidad Adjudicada	Monto Adjudicado
20486886155-CONSORCIO VICTEOBA	20486886155-CONSTRUCTORA Y SERVICIOS MULTIPLES VICTEOBA E.I.R.L. 20541517139-FOREX CONSTRUCTIONS EMPRESA INDIVIDUAL DE RESPONSABILIDAD LIMITADA - FOREX CONSTRUCTIONS E.I.R.L	1.0	281546.35

Fuente: Elaboración propia.

Obra N°10:

1.- Bases administrativas: Las bases administrativas de la Obra 10 corresponden a la Directiva N° 001-2019-OSCE/CD y en ellas se establece lo siguiente:

- ✓ Indica como miembros del plantel profesional clave a un Residente de Obra (ingeniero civil y/o arquitecto titulado y habilitado), el cual debe contar con dos (02) años de experiencia como residente y/o supervisor y/o inspector de obra y/o jefe de supervisión en obras en general y/o similares, Personal de Salud y Seguridad Ocupacional (ingeniero o bachiller en higiene y seguridad industrial), el cual debe contar con 02 años como especialista en higiene, seguridad y prevención de riesgos, en obras en general, que se computa desde la obtención del bachiller y/o título.
- ✓ Dentro del listado del equipamiento estratégico se indica que para la ejecución de la obra se requiere los siguientes equipos y maquinarias.

Tabla 64 – Equipos y maquinarias.

CANTIDAD	EQUIPO Y/O MAQUINARIA
01	Retroexcavadora sobre llantas
01	Plancha compactadora vibratoria
01	Canguro manual de concreto
01	Mezcladora de concreto
01	Vibrador a gasolina
01	Soldadora eléctrica
01	Acro metálico 01 cuerpo
01	Camión volquete
01	Estación total con precisión 05

Fuente: Elaboración propia.

La disponibilidad de los equipos se podrá acreditar con la presentación de copia de documentos que sustenten la propiedad, la posesión, el compromiso de compra venta o alquiler u otros documentos que acrediten la disponibilidad y/o cumplimiento de las especificaciones del equipamiento requerido.

- ✓ Para la experiencia del postor se indica; El postor debe acreditar un monto facturado acumulado equivalente a una (1) vez el valor referencial de la contratación, en la ejecución de obras similares, durante los 10 años anteriores a la fecha de la presentación de ofertas que se computaran desde la suscripción del acta de recepción de la obra.

2.- Pliego de absolución de consultas y observaciones: No se registraron la formulación de consultas y observaciones en el procedimiento.

3.- Bases integradas: Al no existir la formulación de consultas y observaciones, se procede a la integración de las bases administrativas.

4.- Presentación de ofertas: De acuerdo con el cronograma establecido en las bases, se registraron a través del SEACE un total de 15 participantes, como se puede apreciar en la siguiente tabla:

Tabla 65 – Registro de participantes.

Nº	NOMBRE O RAZON SOCIAL	RUC	FECHA DE REGISTRO	CONDICION
1	INGENIEROS CONSULTORES & CONTRATISTAS FLORES ASOCIADOS SOCIEDAD ANONIMA	20401836471	12/08/2021	valido
2	CORPORATIVO DEA S.A.C.	20486696037	11/08/2021	valido
3	MAXS CONTRATISTAS GENERALES S.A.C.	20486893703	08/08/2021	valido
4	BECONS INVERSIONES S.A.C.	20494286778	06/08/2021	valido
5	C.T.A. CONTRATISTAS GENERALES SOCIEDAD ANONIMA CERRADA	20506876789	12/08/2021	valido
6	CONSTRUCTORES Y CONSULTORES CHIKLLARAZU S.A.C.	20534673851	09/08/2021	valido
7	H4 INGENIEROS ASOCIADOS S.A.C.	20557829033	05/08/2021	valido
8	M & A CENTER WINNERS E.I.R.L.	20568275013	09/08/2021	valido
9	CONSTRUCTORA CRUZ ROJAS E.I.R.L.	20568285671	10/08/2021	valido
10	TECNOBRAS PERU S.A.C.	20600142152	09/08/2021	valido
11	CONSTRUCTORA NORMALY SOCIEDAD ANONIMA CERRADA	20600216865	10/08/2021	Valido
12	M & R EDIFICACIONES S.A.C.	20600827252	08/08/2021	Valido
13	CORPORACION TONGOD E.I.R.L.	20600950623	05/08/2021	Valido
14	CONSTRUCTORA CAMINO & ASOCIADOS S.A.C.	20601608791	10/08/2021	Valido
15	INVERSIONES Y CONSTRUCTORES AMARU S.A.C.	20602590713	05/08/2021	Valido

Fuente: Elaboración propia.

En el día y horario señalado en las bases, solo 05 participantes presentaron su oferta, siendo los siguientes postores:

Tabla 66 – Presentación de ofertas.

NR O.	RUC	NOMBRE O RAZÓN SOCIAL	FECHA DE REGISTRO	HORA DE REGISTRO	USUARIO DE REGISTRO	FECHA DE PRESENTACIÓN	HORA DE PRESENTACIÓN	ESTADO DE LA PROPUESTA	ESTADO
1	20600142152	TECNOBRAS PERU S.A.C.	13/08/2021	22:06:51	20600142152	13/08/2021	22:07:03	Enviado	Valido
2	20568275013	M & A CENTER WINNERS E.I.R.L.	13/08/2021	17:54:35	20568275013	13/08/2021	17:58:15	Enviado	Valido
3	20600216865	CONSTRUCTORA NORMALY SOCIEDAD ANONIMA CERRADA	13/08/2021	23:31:19	20600216865	13/08/2021	23:33:11	Enviado	Valido
4	20506876789	C.T.A. CONTRATISTAS GENERALES SOCIEDAD ANONIMA CERRADA	13/08/2021	23:15:07	20506876789	13/08/2021	23:15:27	Enviado	Valido
5	20401836471	INGENIEROS CONSULTORES & CONTRATISTAS FLORES ASOCIADOS SOCIEDAD ANONIMA	13/08/2021	21:51:00	20401836471	13/08/2021	21:51:21	Enviado	Valido

Fuente: Elaboración propia.

5.- Evaluación y calificación: Presentado las ofertas por los participantes, los miembros del comité de selección verifican la presentación de los documentos para la admisión de las ofertas, requeridos en la sección específica de las bases de conformidad con el artículo 73 del Reglamento de la Ley de Contrataciones del Estado aprobado mediante DS. N°344-2018-EF, obteniéndose el siguiente resultado:

Tabla 67 – Detalle de las ofertas admitidas y que pasan a evaluación.

N°	NOMBRE O RAZON SOCIAL	CONSORCIO	ESTADO
1	TECNOBRAS PERU S.A.C.	NO	NO ADMITIDO, Conforme a lo establecido en la Resolución N° 2140-2020-TCE-S1, emitido por la primera sala del tribunal de contrataciones del Estado, ha previsto, sobre las bases integradas lo siguiente ... (...) "las bases integradas constituyen las reglas definitivas del procedimiento de selección y es en función a ellas que debe efectuarse la Evaluación y Calificación de las ofertas (...). Según las bases integradas Sección Especifica CAPITULO III, Numeral 12. CONSIDERACIONES ESPECIFICAS, Literal E). (Página 33), a la letra menciona; El postor debe acreditar una línea de crédito fijo o flexible equivalente a 0.80 veces del valor referencial (...). El cual no cumple el postor.
2	M & A CENTER WINNERS E.I.R.L.	NO	ADMITIDO
3	CONSTRUCTORA NORMALY SOCIEDAD ANONIMA CERRADA	NO	NO ADMITIDO, Conforme a lo establecido en la Resolución N° 2140-2020-TCE-S1, emitido por la primera sala del tribunal de contrataciones del Estado, ha previsto, sobre las bases integradas lo siguiente ... (...) "las bases integradas constituyen las reglas definitivas del procedimiento de selección y es en función a ellas que debe efectuarse la Evaluación y Calificación de las ofertas (...). Según las bases integradas Sección General CAPITULO I, Numeral 1.7. PRESENTACION Y APERTURA DE OFERTAS. (...). El participante debe verificar antes de su envío, bajo su responsabilidad, que el archivo pueda ser descargado y su contenido sea legible. La oferta técnica del postor no se puede realizar la descarga, saliendo lo siguiente;
			<p>http://wotapp.seace.gob.pe/SeaceWeb-PROJ/DescargarArchivoAlReco?fileCode=OFERTA NORMALY 13.08.2021.rar&fileNa=prodepp.seace.gob.pe/SeaceWeb-PROJ/DescargarArchivoAlReco?fileCode=OFERTA%20NORMALY%2013.08.2021.rar&fileNa=OF</p> <p>Error al descargar el archivo: OFERTA NORMALY 13.08.2021.rar</p>
4	C.T.A. CONTRATISTAS GENERALES SOCIEDAD ANONIMA CERRADA.	NO	NO ADMITIDO, Conforme a lo establecido en la Resolución N° 2140-2020-TCE-S1, emitido por la primera sala del tribunal de contrataciones del Estado, ha previsto, sobre las bases integradas lo siguiente ... (...) "las bases integradas constituyen las reglas definitivas del procedimiento de selección y es en función a ellas que debe efectuarse la Evaluación y Calificación de las ofertas (...). Según las bases integradas Sección Especifica CAPITULO III, Numeral 12. CONSIDERACIONES ESPECIFICAS, Literal E). (Página 33), a la letra menciona; El postor debe acreditar una línea de crédito fijo o flexible equivalente a 0.80 veces del valor referencial (...). El cual no cumple el postor.
5	INGENIEROS CONSULTORES & CONTRATISTAS FLORES ASOCIADOS SOCIEDAD ANONIMA	NO	NO ADMITIDO, Conforme a lo establecido en la Resolución N° 2140-2020-TCE-S1, emitido por la primera sala del tribunal de contrataciones del Estado, ha previsto, sobre las bases integradas lo siguiente ... (...) "las bases integradas constituyen las reglas definitivas del procedimiento de selección y es en función a ellas que debe efectuarse la Evaluación y Calificación de las ofertas (...). Según las bases integradas Sección Especifica CAPITULO III, Numeral 12. CONSIDERACIONES ESPECIFICAS, Literal E). (Página 33), a la letra menciona; El postor debe acreditar una línea de crédito fijo o flexible equivalente a 0.80 veces del valor referencial (...). El cual no cumple el postor.

Fuente: Elaboración propia.

Los miembros del comité de selección proceden a evaluar la oferta en concordancia con los factores de evaluación establecidos en las bases integradas del procedimiento de selección, de conformidad con el artículo 74 del Reglamento de la Ley de Contrataciones del Estado aprobado mediante DS. N°344-2018-EF, obteniéndose el siguiente resultado:

Tabla 68 – Resultados de la evaluación de las ofertas.

N°	POSTOR	MONTO DE LA OFERTA	FACTORES DE EVALUACIÓN	bonificación por MYPE	bonificación por servicios prestados fuera de la provincia de lima y callao	PUNTAJE TOTAL	ORDEN DE PRELACIÓN
			PRECIO (100 puntos) $Pi = \frac{OmxPMP}{Oi}$				
1	M & A CENTER WINNERS E.I.R.L	286,669.81	100	5.0	NO CORRESPONDE	105	PRIMERO

Fuente: Elaboración propia.

Teniendo como resultado la verificación de los documentos obligatorios (admisión de ofertas) y las precisiones realizadas, el comité de selección procede a determinar si cumple con los requisitos de calificación detallados en la sección específica de las bases, concordante con el artículo 75 del Reglamento de la Ley de Contrataciones del Estado aprobado mediante DS. N°344-2018-EF, obteniéndose el siguiente resultado.

Tabla 69 – Resultados de la calificación de las ofertas.

ORDEN DE PRELACION		PRIMERO
Literal	DOCUMENTOS PARA ACREDITAR LOS REQUISITOS DE CALIFICACIÓN	M & A CENTER WINNERS E.I.R.L
A	CAPACIDAD TÉCNICA Y PROFESIONAL	
A.1	EQUIPAMIENTO ESTRATÉGICO	Este requisito de calificación se acreditará para la suscripción del contrato de conformidad con el numeral 49.3 del artículo 49 y el literal e) del numeral 139.1 del artículo 139 del Reglamento.
A.2	FORMACION ACADEMICA	Este requisito de calificación se acreditará para la suscripción del contrato de conformidad con el numeral 49.3 del artículo 49 y el literal e) del numeral 139.1 del artículo 139 del Reglamento.
A.3	EXPERIENCIA DEL PLANTEL PROFESIONAL CLAVE	Este requisito de calificación se acreditará para la suscripción del contrato de conformidad con el numeral 49.3 del artículo 49 y el literal e) del numeral 139.1 del artículo 139 del Reglamento.
B		
	EXPERIENCIA DEL POSTOR EN LA ESPECIALIDAD	SI CUMPLE
CALIFICA / NO CALIFICA		SI CALIFICA

Fuente: Elaboración propia.

6.- Otorgamiento de la buena pro: Los miembros del comité de selección, según los resultados del acta de admisión, evaluación y calificación de las ofertas del procedimiento de selección, proceden a otorgar la buena pro al siguiente postor:

Tabla 70 – Reporte de la buena pro.

Nombre o Razon Social	Integrante del Consorcio	Cantidad Adjudicada	Monto Adjudicado
20568275013-M & A CENTER WINNERS E.I.R.L.		1.0	286669.81

Fuente: Elaboración propia.

Obra N°11:

1.- Bases administrativas: Las bases administrativas de la Obra 11 corresponden a la Resolución Directoral N° 056 -2018-RCC/DE, modificadas por las Resoluciones Directorales N° 068-2018-RCC/DE, N° 084-2018-RCC/DE, N° 007-2019-RCC/DE, N° 081-2019-RCC/DE N° 0552020-ARCC/DE y N° 00064-2020-ARCC/DE y en ellas se establece lo siguiente:

- ✓ Indica como miembros del plantel profesional clave a un Residente de Obra (ingeniero civil colegiado y habilitado), el cual debe acreditar una experiencia no menor de tres (03) años como residente de obra y/o supervisor de obra y/o jefe de supervisión de obra y/o inspector y/o ingeniero residente de obra, en obras similares al objeto de la convocatoria, que se computa desde la colegiatura, Especialista en Mecánica de Suelos o Geotecnia (ingeniero civil colegiado y habilitado), el cual debe acreditar una experiencia no menor de un (1) año como ingeniero de calidad y/o especialista en geotecnia y mecánica de suelos y/o ingeniero especialista en geotecnia y/o ingeniero especialista en mecánica de suelos y/o especialista en geotecnia y mecánica de suelos y/o especialista en mecánica de suelos, geotecnia o suelos y/o residente, supervisión, en obras similares al objeto de la convocatoria, que se computa desde la colegiatura y Especialista en Impacto Ambiental y Capacitador (ingeniero ambiental y/o ingeniero civil colegiado y habilitado), el cual debe acreditar experiencia no

menor de un (1) año como especialista en medio ambiente y/o ingeniero especialista en medio ambiente y/o ingeniero especialista ambiental, medio ambiente y/o residente, supervisión, en obras similares al objeto de la convocatoria, que se computa desde la colegiatura.

- ✓ Dentro del listado del equipamiento estratégico se indica que para la ejecución de la obra se requiere los siguientes equipos y maquinarias.

Tabla 71 – Equipos y maquinarias.

CANTIDAD	DESCRIPCIÓN
01	NIVEL TOPOGRÁFICO
01	ESTACIÓN TOTAL
01	RODILLO LISO VIBRATORIO 10-12 TN
01	RETROEXCAVADORA SOBRE LLANTAS 58 HP
01	TRACTOR SOBRE ORUGA O EXCAVADORA SOBRE ORUGA 190-220 HP
01	MOTONIVELADORA 145- 191 HP
02	CAMIÓN VOLQUETE DE 15 M3
01	CAMIÓN PARA AGUA DE 4 TN
02	VIBRADOR DE CONCRETO 4 HP
02	MEZCLADORA DE CONCRETO 11 P3
01	ZARANDA METÁLICA

Fuente: Elaboración propia.

La disponibilidad de los equipos se podrá acreditar con la presentación de copia de documentos que sustenten la propiedad, la posesión, el compromiso de compra venta o alquiler u otros documentos que acrediten la disponibilidad y/o cumplimiento de las especificaciones del equipamiento requerido.

- ✓ Para la experiencia del postor se indica; El postor debe acreditar un monto facturado acumulado equivalente a una (1) vez el valor referencial de la contratación, en la ejecución de obras similares, durante los 08 años anteriores a la fecha de la presentación de ofertas, que se computaran desde la suscripción del acta de recepción de la obra o documento similar que acredite fehacientemente la culminación de la obra.

2.- Pliego de absolución de consultas y observaciones: En este procedimiento de selección se realizaron un total de 09 consultas, las cuales buscaban principalmente la aclaración de dudas referidas a los

documentos de acreditación, tanto para la formación y capacitación del plantel profesional clave, como para los equipamientos estratégicos:

- ✓ Consulta/Observación 01: Por favor solicitamos aclaración respecto a la vigencia de la carta de línea de crédito, favor de indicar en las bases la vigencia de la misma a partir de la emisión.
- ✓ Consulta/Observación 02: aclararnos si es que para el presente caso será necesaria la presentación de la CARTA FIANZA para prestaciones accesorias.
- ✓ Consulta/Observación 03: textualmente dice: "adicionalmente se puede considerar otro tipo de documentación a ser presentada, tales como: copia de la constitución de la empresa y sus modificaciones debidamente actualizado, entre otros...", podría aclararnos a que se refiere entre otros, para que más adelante no existan ambigüedades, o sirva esto para pedir documentos que pudieran restringir o descalificar a una empresa a la hora del perfeccionamiento del contrato.
- ✓ Consulta/Observación 04: se indica que el equipamiento requerido tenga un rendimiento del 100%, consulta: ¿cómo se medirá el rendimiento?
- ✓ Consulta/Observación 05: ¿hasta que antigüedad se aceptaran las maquinarias y, equipos y vehículos?
- ✓ Consulta/Observación 06: en el anexo 5 (carta de compromiso de presentación y acreditación para la suscripción del contrato tanto para el plantel profesional como para el equipamiento, maquinarias, vehículos) bastara con mencionar las características (años de experiencia solicitado en las bases para cada profesional y especificaciones técnicas, capacidades y potencia en las maquinarias y vehículos) de lo solicitado, o ya se deberá mencionar el nombre y CIP de cada profesional, y propietarios de la maquinarias, antigüedad , modelo etc.
- ✓ Consulta/Observación 07: permitir que la experiencia del residente de obra sea mínima de 2 años como residente de obra y/o supervisor de

obra y/o jefe de supervisor de obra y/o inspector y/o ingeniero residente de obra.

- ✓ Consulta/Observación 08: permitir que la experiencia del especialista en mecánica de suelos o geotecnia sea en obras en general y no solo similares.
- ✓ Consulta/Observación 09: permitir que la experiencia del especialista en impacto ambiental y capacitador sea en obras en general y no solo similares.

3.- Bases integradas: Resuelto el pliego de consultas y observaciones mediante el acogimiento o desestimación de las mismas, se procede a la integración de las bases administrativas, el cual incluye las modificaciones de ser el caso de acogimiento de consultas y observaciones, como se puede detallar a continuación:

- ✓ Análisis respecto de la consulta u observación 01: el comité de selección aclara que en la sección específica capítulo III requerimiento, numeral 11.6 solvencia económica, página 45 y página 46 se encuentran las condiciones establecidas claras y precisas.
- ✓ Análisis respecto de la consulta u observación 02: el comité de selección indica que en la sección específica capítulo II del procedimiento de selección, numeral 2.5 requisitos para perfeccionar el contrato, página 23 y página 24 se encuentran las condiciones establecidas claras y precisas.
- ✓ Análisis respecto de la consulta u observación 03: el comité de selección aclara que, con ocasión de la integración de las bases, se retira el término "entre otros".
- ✓ Análisis respecto de la consulta u observación 04: el comité de selección aclara que el rendimiento se medirá de acuerdo a las características técnicas de cada equipo; es decir, cada equipo cuenta con sus propias características de operatividad.
- ✓ Análisis respecto de la consulta u observación 05: El comité de selección, previa coordinación con el área usuaria, decide no acoger la observación, por lo que, el comité de selección señala que no se exige

un tiempo de antigüedad; sin embargo, el equipamiento estratégico debe cumplir lo señalado en la sección específica, capítulo III requerimiento, numeral 11.1. equipamiento estratégico, página 43 página 44, donde se encuentran las condiciones establecidas claras y precisas.

- ✓ Análisis respecto de la consulta u observación 06: el comité de selección aclara que las bases señalan claramente las condiciones que se deben cumplir para la presentación de las ofertas, anexo N° 5, en la página 69.
- ✓ Análisis respecto de la consulta u observación 07: el comité de selección previa coordinación con el área usuaria decide acoger la observación, en consecuencia, con ocasión de la integración de las bases incorporara lo siguiente: Acreditar, experiencia no menor de dos (2) años como residente de obra y/o supervisor de obra y/o jefe de supervisión de obra y/o inspector y/o ingeniero residente de obra, en obras similares al objeto de la convocatoria, que se computa desde la colegiatura.
- ✓ Análisis respecto de la consulta u observación 08: el comité de selección previa coordinación con el área usuaria decide acoger la observación, en consecuencia, con ocasión de la integración de las bases incorporara lo siguiente: Acreditar, experiencia no menor de un (1) año como ingeniero de calidad y/o especialista en geotecnia y mecánica de suelos y/o ingeniero especialista en geotecnia y/o ingeniero especialista en mecánica de suelos y/o especialista en geotecnia y mecánica de suelos y/o especialista en mecánica de suelos, geotecnia o suelos y/o residente, supervisión, en obras en general, que se computa desde la colegiatura.
- ✓ Análisis respecto de la consulta u observación 09: el comité de selección previa coordinación con el área usuaria decide acoger la observación, en consecuencia, con ocasión de la integración de las bases incorporara lo siguiente: Acreditar, experiencia no menor de un (1) año como especialista en medio ambiente y/o ingeniero especialista

en medio ambiente y/o ingeniero especialista ambiental, medio ambiente y/o residente, supervisión, en obras en general, que se computa desde la colegiatura.

Así es como se hacen las correcciones necesarias y se integran adecuadamente los motivos en base a los documentos de respaldo.

4.- Presentación de ofertas: De acuerdo con el cronograma establecido en las bases, se registraron a través del SEACE un total de 22 participantes, como se puede apreciar en la siguiente tabla:

Tabla 72 – Registro de participantes.

Nº	NOMBRE O RAZON SOCIAL	RUC	FECHA DE REGISTRO	CONDICION
1	CONSTRUCTORA MENESES S.R.L.	20339460231	20/07/2021	Valido
2	GRANITO S.A.C.	20375995906	19/07/2021	Valido
3	SOGU CONSTRUCTORA Y CONSULTORA EIRL	20485988468	14/07/2021	Valido

4	GIRASOL E.I.R.L	20486103079	21/07/2021	Valido
5	KYZORCH E.I.R.L	20494252521	15/07/2021	Valido
6	C&C RABATE S.R.L.	20494341973	20/07/2021	Valido
7	M3 CONSTRUCCIONES SAC	20519300533	20/07/2021	Valido
8	MARA CONTRATISTAS S.A.C.	20522676412	14/07/2021	Valido
9	GRUPO JAMACC CONTRATISTAS GENERALES SOCIEDAD ANONIMA CERRADA	20541491407	15/07/2021	Valido
10	J.K. MULTISERVICIOS Y REPRESENTACIONES EMPRESA INDIVIDUAL DE RESPONSABILIDAD LIMITADA	20568196491	16/07/2021	Valido
11	M & A CENTER WINNERS E.I.R.L.	20568275013	20/07/2021	Valido
12	INVERSIONES Y REPRESENTACIONES V&R S.R.L.	20568651104	12/07/2021	Valido
13	CORPORACION TARMEÑA DEL CENTRO E.I.R.L.	20600430905	14/07/2021	Valido
14	INVERSIONES CONTRATISTAS GENERALES FERDINAM S.A.C.	20600612078	14/07/2021	Valido
15	M & R EDIFICACIONES S.A.C.	20600827252	12/07/2021	Valido
16	ADHARA CONTRATISTAS Y SERVICIOS GENERALES S.A.C.	20602080201	14/07/2021	Valido
17	CCM CONTRATISTAS GENERALES E.I.R.L.	20602375715	19/07/2021	Valido
18	INVERSIONES Y CONSTRUCTORES AMARU S.A.C.	20602590713	12/07/2021	Valido
19	"TEDCONST CONTRATISTAS GENERALES S.A.C."	20602981143	19/07/2021	Valido
20	CONSTRU COND S.A.C.	20604495939	19/07/2021	Valido
21	G Y M INGENIEROS, ASESORES Y CONTRATISTAS GENERALES S.A.C.	20607426598	12/07/2021	Valido
22	MIRE CONTRATISTAS GENERALES S.A.C.	20607878120	15/07/2021	Valido

Fuente: Elaboración propia.

En el día y horario señalado en las bases, solo 02 participantes presentaron su oferta, siendo los siguientes postores:

Tabla 73 – Presentación de ofertas.

NR O.	RUC/CÓDIGO	NOMBRE O RAZÓN SOCIAL	FECHA DE REGISTRO	HORA DE REGISTRO	USUARIO DE REGISTRO	FECHA DE PRESENTACIÓN	HORA DE PRESENTACIÓN	ESTADO DE LA PROPUESTA	ESTADO
1	20485988468	SOGU CONSTRUCTORA Y CONSULTORA EIRL	22/07/2021	22:26:40	20485988468	22/07/2021	22:27:04	Enviado	Valido
2	20494252521	CONSORCIO J&M	22/07/2021	20:17:03	20494252521	22/07/2021	20:20:48	Enviado	Valido

Fuente: Elaboración propia.

5.- Evaluación y calificación: Presentado las ofertas por los participantes, los miembros del comité de selección verifican la presentación de los documentos para la admisión de las ofertas, requeridos en la sección específica de las bases de conformidad con el artículo 73 del Reglamento de la Ley de Contrataciones del Estado aprobado mediante DS. N°344-2018-EF, obteniéndose el siguiente resultado:

Tabla 74 – Detalle de las ofertas admitidas y que pasan a evaluación.

N°	NOMBRE O RAZON SOCIAL	CONSORCIO	ESTADO
1	CONSORCIO J&M, integrado por (KYZORCH E.I.R.L. y M&A CENTER WINNERS E.I.R.L.)	SI	ADMITIDO
2	SOGU CONSTRUCTORA Y CONSULTORA EIRL	NO	NO ADMITIDO

Fuente: Elaboración propia.

Los miembros del comité de selección proceden a evaluar la oferta en concordancia con los factores de evaluación establecidos en las bases integradas del procedimiento de selección, de conformidad con el artículo 74 del Reglamento de la Ley de Contrataciones del Estado aprobado mediante DS. N°344-2018-EF, obteniéndose el siguiente resultado:

Tabla 75 – Resultados de la evaluación de las ofertas.

N°	POSTORES	EVALUACION TECNICA	
		EXPERIENCIA EN POBRAS SIMILARES	PUNTAJE TOTAL
1	CONSORCIO J&M, integrado por (KYZORCH E.I.R.L. y M&A CENTER WINNERS E.I.R.L.)	100	100

N°	POSTORES	EVALUACION ECONOMICA	
		MONTO OFERTADO	PUNTAJE TOTAL
1	CONSORCIO J&M, integrado por (KYZORCH E.I.R.L. y M&A CENTER WINNERS E.I.R.L.)	2,196,667.35	100

Fuente: Elaboración propia.

Teniendo como resultado la verificación de los documentos obligatorios (admisión de ofertas) y las precisiones realizadas, el comité de selección procede a determinar si cumple con los requisitos de calificación detallados en la sección específica de las bases, concordante con el artículo 75 del Reglamento de la Ley de Contrataciones del Estado aprobado mediante DS. N°344-2018-EF, obteniéndose el siguiente resultado.

Tabla 76 – Resultados de la calificación de las ofertas.

N°	POSTORES	PUNTAJE TECNICO (c1=30)	PUNTAJE ECONOMICO (c2=70)	PUNTAJE TOTAL (PTPi=c1xPTI+c2xPEi)	RESULTADO
1	CONSORCIO J&M, integrado por (KYZORCH E.I.R.L. y M&A CENTER WINNERS E.I.R.L.)	30	70	100.00	1er PUESTO

Fuente: Elaboración propia.

6.- Otorgamiento de la buena pro: Los miembros del comité de selección, según los resultados del acta de admisión, evaluación y calificación de las ofertas del procedimiento de selección, proceden a otorgar la buena pro al siguiente postor:

Tabla 77 – Reporte de la buena pro.

Nombre o Razón Social	Integrante del Consorcio	Cantidad Adjudicada	Monto Adjudicado
20494252521-CONSORCIO J&M	20494252521-KYZORCH E.I.R.L. 20568275013-M & A CENTER WINNERS E.I.R.L.	1.0	2196667.35

Fuente: Elaboración propia.

Obra N°12:

1.- Bases administrativas: Las bases administrativas de la Obra 12 corresponden a la Directiva N°001-2019-OSCE/CD y en ellas se establece lo siguiente:

- ✓ Indica como miembros del plantel profesional clave a un Residente de Obra (ingeniero civil y/o arquitecto titulado colegiado y habilitado), el cual debe contar con dos (02) años de experiencia como residente y/o supervisor y/o inspector de obra y/o jefe de supervisión en obras iguales y/o similares al objeto de la convocatoria, que se computa desde la colegiatura.
- ✓ Dentro del listado del equipamiento estratégico se indica que para la ejecución de la obra se requiere los siguientes equipos y maquinarias.

Tabla 78 – Equipos y maquinarias.

N°	Cantidad	Lista de equipamiento estratégico
1	01	CARGADOR S/LLANTAS 110-125 HP
2	01	RETROEXCAVADORA S/LLANT. 58 HP - 1 YD3
3	01	PLANCHA COMPACTADORA VIBRAT. 9.0 HP
4	01	PISON MANUAL DE CONCRETO
5	01	MEZCLADORA DE CONCRETO 11 P3, 22 HP
6	01	VIBRADOR A GASOLINA Y 1 3/4", 4 HP
7	01	SOLDADORA ELECTRICA
8	01	RODILLO COMPACTADOR, 10 TON
9	01	CAMION VOLQUETE 4x2, 10 M3
10	01	ACRO METÁLICO 01 CUERPO
11	01	CAMION VOLQUETE 4x2, 140/210 HP, 15 M3
12	01	WINCHA - 2 BALDES, 3.6 HP
13	01	TEODOLITO Y MIRA

Fuente: Elaboración propia.

La disponibilidad de los equipos se podrá acreditar con la presentación de copia de documentos que sustenten la propiedad, la posesión, el compromiso de compra venta o alquiler u otros documentos que acrediten la disponibilidad y/o cumplimiento de las especificaciones del equipamiento requerido.

- ✓ Para la experiencia del postor se indica; El postor debe acreditar un monto facturado acumulado equivalente a una (1) vez el valor referencial de la contratación, en la ejecución de obras similares,

durante los 10 años anteriores a la fecha de la presentación de ofertas, que se computaran desde la suscripción del acta de recepción de la obra.

2.- Pliego de absolución de consultas y observaciones: En este procedimiento de selección se realizaron un total de 05 consultas, las cuales buscaban principalmente la aclaración de dudas referidas a los documentos de acreditación, tanto para la formación y capacitación del plantel profesional clave, como para los equipamientos estratégicos:

✓ Consulta/Observación 01: la observación específica corresponde a la denominación de obra similar: construcción y/o reconstrucción y/o mejoramiento y/o ampliación de complejos deportivos y/o pavimentación de cuadras que incluyan componentes en mobiliario urbano, mitigación ambiental, estacionamiento, revoques, enlucidos y molduras. Esta denominación no se enmarca con la naturaleza de la intervención de la inversión pública del C.U.I. 2401039, que omite parcialmente la denominación propia de la obra convocada, el cual es: "creación de una losa deportiva...". por tanto la exigencia de obra similar debe enmarcarse y contener además denominaciones como: creación, instalación, reposición, etc. de losas deportivas, complejos deportivos, losas recreacionales, coliseo deportivo, campos deportivos de grass sintético, etc. concluyéndose que debe orientarse la experiencia del postor en la especialidad para lograr el objetivo del fin público, sin llegar a distorsionarlo o direccionar la contratación hacia uno de los postores sino que exista pluralidad en la participación, y la experiencia debe ajustarse al tipo de actividades a ejecutarse el cual está relacionada a construir una losa deportiva con grass sintético; denominaciones omitidas y/o suprimidas.

✓ Consulta/Observación 02: reestructurar la denominación de obra similar: construcción y/o reconstrucción y/o mejoramiento y/o ampliación de complejos deportivos y/o pavimentación de cuadras que incluyan componentes en mobiliario urbano, mitigación ambiental, estacionamiento, revoques, enlucidos y molduras, para garantizar la

experiencia fehaciente y acreditada en la especialidad del postor y se propone que debe ser: creación y/o instalación y/o construcción y/o reconstrucción y/o mejoramiento y/o ampliación de complejos deportivos, losas deportivas, campos deportivos, losa recreacional y/o pavimentación de cuadras y/o calles y/o la combinación de estas y toda infraestructura deportiva similar, esto se observa porque se evidencia que la descripción soslayada está orientada hacia algún postor en específico por cuanto prioriza denominaciones no vinculadas al objeto de la contratación y hace énfasis a partidas específicas propias de la estructura de un presupuesto específico, más por el contrario esta denominación debe hacer referencia y/o guardar una relación de semejanza hacia las actividades del objeto de la contratación, no deber ser limitante, discriminatorio con posibles prácticas de direccionamiento, las que restringen y afectan la competencia y limitan la participación de potenciales proveedores. véase opinión N° 030-2019/dtn, pronunciamiento N° 907-2019/osce-dgr.

- ✓ Consulta/Observación 03: la solicitud de la experiencia del postor en obras similares hace referencia a actividades y/o partidas específicas no vinculantes con el objeto de la contratación, ni con el procedimiento de selección y parcialmente con precisión de partidas específicas de un presupuesto de obra que contraviene la pluralidad de participación de potenciales postores y direccionamiento, considerándose actividades no semejantes o propias más bien de trabajos del proceso constructivo de la obra, dado este caso específico mejor sería pedir la estructura del presupuesto y las actas de recepción de cada obra a presentar como experiencia, donde se evidencia esas partidas requeridas como experiencia, cosa que es restrictivo y desproporcionado, por tanto, se solicita específicamente que se suprima parcialmente la denominación (parte final) de obra similar: "...que incluyan componentes en mobiliario urbano, mitigación ambiental, estacionamiento, revoques, enlucidos y molduras", en su defecto ampliar la denominación y considerarse: movimiento de tierras, carpintería metálica, instalación de

grass sintético, zapatas, columnas, etc. etc. no cumpliéndose la finalidad pública del proceso de selección. véase opinión N° 030-2019/dtn, pronunciamiento N° 907-2019/osce-dgr, pronunciamiento N° 356-2020/osce-dgr.

- ✓ Consulta/Observación 04: En cuanto a la definición de obra similares, debe tenerse presente que es responsabilidad de la entidad establecer dicha definición, la cual se establece considerando que por obra similar es aquélla de naturaleza semejante a la que se desea contratar, entendiéndose por semejante a aquello parecido y no igual, de manera que, para su definición se deberá tener en cuenta aquellos trabajos parecidos o de naturaleza semejante a la que se convoca. Por lo que, observo que debe considerarse: Mejoramiento y/o Construcción y/o Reconstrucción y/o Ampliación y /o Creación, o la combinación de estos términos, para obras que comprendan infraestructura recreativa, y/o Complejos Deportivos y/o Campos Deportivos, esto con la finalidad de promover y generar mayor pluralidad de los postores, la libre competencia y mayor oportunidad en procedimientos de selección, evitando la direccionalidad del proceso.
- ✓ Consulta/Observación 05: Para mejorar las condiciones de participación y mayor pluralidad de postores. Solicitamos adjuntar el presupuesto de obra general y gastos generales en formato Excel. De acuerdo a lo estipulado en las bases estandarizadas de las adjudicaciones simplificadas, a fin de facilitar la labor del comité de selección, se recomienda publicar conjuntamente con las bases un archivo en Excel del presupuesto de la obra conforme al expediente técnico a fin de que los postores puedan utilizarlo al momento de elaborar su oferta. En tal caso, consignar lo siguiente: Adicionalmente al documento escaneado del presente anexo, el postor puede adjuntar el archivo en Excel del presupuesto de la obra (que fue publicado conjuntamente con las bases), completando la información que sustenta el precio de su oferta. En caso de divergencia prevalece el documento escaneado del precio de la oferta.

3.- Bases integradas: Resuelto el pliego de consultas y observaciones mediante el acogimiento o desestimación de las mismas, se procede a la integración de las bases administrativas, el cual incluye las modificaciones de ser el caso de acogimiento de consultas y observaciones, como se puede detallar a continuación:

- ✓ Análisis respecto de la consulta u observación 01: el comité de selección previa coordinación con el área usuaria decide acoger parcialmente la observación conforme al art. 2 de la ley de contrataciones del estado a fin de obtener pluralidad de postores quedando de la siguiente manera la denominación de obras similares: "creación y/o construcción y/o reconstrucción y/o mejoramiento y/o ampliación de: complejos deportivos, losas deportivas, campos deportivos de grass sintético y toda infraestructura deportiva similar y/o pavimentación de cuadras que incluyan componentes en: mobiliario urbano, mitigación ambiental, estacionamiento, revoques, enlucidos y molduras.
- ✓ Análisis respecto de la consulta u observación 02: El comité de selección, previa coordinación con el área usuaria, decide no acoger la observación del participante, de conformidad con lo previsto en el artículo 29, numeral 29.8 del Reglamento de la Ley de contrataciones del Estado, aprobado por Decreto Supremo N° 344-2018-EF, establece que; El área usuaria es responsable de la adecuada formulación del requerimiento, debiendo asegurar la calidad técnica y reducir la necesidad de su reformulación por errores o deficiencias técnicas que repercutan en el proceso de contratación. Cabe señalar que por obras similares debe entenderse a aquellas de naturaleza semejante, no iguales, que reúnan alguna o algunas de las características que definen la naturaleza de la obra materia del procedimiento. El área usuaria ha establecido en el literal B. Experiencia del postor en la especialidad del numeral 3.2 (Requisitos de Calificación) de la sección específica de las bases la definición de obras similares, bajo su responsabilidad, definición que ha sido considerado por la entidad para declarar la

pluralidad de postores en la capacidad de cumplir con el requerimiento. En ese sentido, considerando lo señalado en el párrafo precedente y que el recurrente estaría solicitando se modifique la definición de obras similares en atención a su interés en particular.

- ✓ Análisis respecto de la consulta u observación 03: El comité de selección, previa coordinación con el área usuaria, decide no acoger la observación del participante, de conformidad con lo previsto en el artículo 29, numeral 29.8 del Reglamento de la Ley de contrataciones del Estado, aprobado por Decreto Supremo N° 344-2018-EF, establece que; El área usuaria es responsable de la adecuada formulación del requerimiento, debiendo asegurar la calidad técnica y reducir la necesidad de su reformulación por errores o deficiencias técnicas que repercutan en el proceso de contratación. Cabe señalar que por obras similares debe entenderse a aquellas de naturaleza semejante, no iguales, que reúnan alguna o algunas de las características que definen la naturaleza de la obra materia del procedimiento. El área usuaria ha establecido en el literal B. Experiencia del postor en la especialidad del numeral 3.2 (Requisitos de Calificación) de la sección específica de las bases la definición de obras similares, bajo su responsabilidad, definición que ha sido considerado por la entidad para declarar la pluralidad de postores en la capacidad de cumplir con el requerimiento. En ese sentido, considerando lo señalado en el párrafo precedente y que el recurrente estaría solicitando se modifique la definición de obras similares en atención a su interés en particular.
- ✓ Análisis respecto de la consulta u observación 04: El comité de selección, previa coordinación con el área usuaria, decide no acoger la observación del participante, de conformidad con lo previsto en el artículo 29, numeral 29.8 del Reglamento de la Ley de contrataciones del Estado, aprobado por Decreto Supremo N° 344-2018-EF, establece que; El área usuaria es responsable de la adecuada formulación del requerimiento, debiendo asegurar la calidad técnica y reducir la necesidad de su reformulación por errores o deficiencias técnicas que

repercutan en el proceso de contratación. Cabe señalar que por obras similares debe entenderse a aquellas de naturaleza semejante, no iguales, que reúnan alguna o algunas de las características que definen la naturaleza de la obra materia del procedimiento. El área usuaria ha establecido en el literal B. Experiencia del postor en la especialidad del numeral 3.2 (Requisitos de Calificación) de la sección específica de las bases la definición de obras similares, bajo su responsabilidad, definición que ha sido considerado por la entidad para declarar la pluralidad de postores en la capacidad de cumplir con el requerimiento. En ese sentido, considerando lo señalado en el párrafo precedente y que el recurrente estaría solicitando se modifique la definición de obras similares en atención a su interés en particular.

- ✓ Análisis respecto de la consulta u observación 05: El comité de selección, previa coordinación con el área usuaria, decide no acoger la observación del participante, ya que el presupuesto de obra general y gastos generales se encuentran publicadas en la sección del expediente técnico de la presente convocatoria en el SEACE, conforme al Artículo 2 de la Ley de Contrataciones del Estado Principio de Publicidad.

Así es como se hacen las correcciones necesarias y se integran adecuadamente los motivos en base a los documentos de respaldo.

4.- Presentación de ofertas: De acuerdo con el cronograma establecido en las bases, se registraron a través del SEACE un total de 39 participantes, como se puede apreciar en la siguiente tabla:

Tabla 79 – Registro de participantes.

N°	NOMBRE O RAZON SOCIAL	RUC	FECHA DE REGISTRO	CONDICION
1	LINO FRANCIA CLODOMIRO RENE	10206701248	05/07/2021	Valido
2	VENTURA FERNANDEZ EHLERS ZHAMILD	10714309736	28/06/2021	Valido

3	VENTURA FERNANDEZ EHLERS ZHAMILD	10714309736	06/07/2021	Valido
4	SOGU CONSTRUCTORA Y CONSULTORA EIRL	20485988468	01/07/2021	Valido
5	CONSTRUCTORES Y CONSULTORES MCL S.A.C.	20486554160	28/06/2021	Valido
6	CONSTRUCTORA Y SERVICIOS MULTIPLES VICTEOBA E.I.R.L.	20486686155	06/07/2021	Valido
7	CORPORATIVO DEA S.A.C.	20486696037	08/07/2021	Valido
8	CONSTRUCCION - CONSULTORIA H & AR CONTRATISTAS GENERALES SOCIEDAD ANONIMA CERRADA	20486783606	08/07/2021	Valido
9	MAXS CONTRATISTAS GENERALES S.A.C.	20486893703	28/06/2021	Valido
10	EDYCONS INMOBILIARIA E INVERSIONES SOCIEDAD ANONIMA CERRADA	20519242312	26/06/2021	Valido
11	MARA CONTRATISTAS S.A.C.	20522676412	29/06/2021	Valido
12	HUACHECSA S.R.L. - HCSA S.R.L.	20534004185	28/06/2021	Valido
13	CONSORCIO VALDELIRIOS E.I.R.L.	20534501219	05/07/2021	Valido
14	KL INGENIERIA, CONSTRUCTORA Y CONSULTORIA E.I.R.L.	20534801441	05/07/2021	Valido
15	EMPRESARIOS PROFESIONALES EMPRO S.A.C.	20541591371	02/07/2021	Valido
16	H4 INGENIEROS ASOCIADOS S.A.C.	20557829033	04/07/2021	Valido
17	PYAX100 S.A.C.	20568088761	06/07/2021	Valido
18	M & A CENTER WINNERS E.I.R.L.	20568275013	03/07/2021	Valido
19	CONTRATISTAS Y SERVICIOS MULTIPLES INFOTEL ANDREU PERU S.A.C.	20568414749	30/06/2021	Valido
20	INVERSIONES Y REPRESENTACIONES V&R S.R.L.	20568651104	05/07/2021	Valido
21	ECOSEM CONSULTING GROUP S&Z SAC	20568836490	08/07/2021	Valido

22	CONSTRUCTORA E INMOBILIARIA RUIZ & INGENIEROS S.A.C.	20568837461	30/06/2021	Valido
23	MINERIA Y CONSTRUCTORA SIWAR S.R.L.	20568868693	01/07/2021	Valido
24	N & R CONSTRUCTORA SOCIEDAD ANONIMA CERRADA	20573098731	06/07/2021	Valido
25	GRUPO GRUMICON S.A.C.	20573832087	08/07/2021	Valido
26	TECNOBRAS PERU S.A.C.	20600142152	06/07/2021	Valido
27	EMPRESA CONSTRUCTORA Y CONSULTORA CONTRATISTAS GENERALES ASOCIADOS ANDES PERU JHR S.R.L.	20600147286	26/06/2021	Valido
28	CONSTRUCTORA NORMALY SOCIEDAD ANONIMA CERRADA	20600216865	01/07/2021	Valido
29	INVERSIONES CONTRATISTAS GENERALES FERDINAM S.A.C.	20600612078	05/07/2021	Valido
30	M & R EDIFICACIONES S.A.C.	20600827252	26/06/2021	Valido
31	CORPORACION TONGOD E.I.R.L.	20600950623	02/07/2021	Valido
32	DINVAI INGENIEROS CONTRATISTAS S.A.C	20601420521	03/07/2021	Valido
33	MMJ INGENIEROS S.A.C.	20601749671	28/06/2021	Valido
34	INVERSIONES Y CONSTRUCTORES AMARU S.A.C.	20602590713	28/06/2021	Valido
35	GRUPO EMPRESARIAL SAN GABRIEL CONTRATISTAS Y SERVICIOS GENERALES E.I.R.L	20603225687	03/07/2021	Valido
36	ZIMA INGENIEROS CONTRATISTAS GENERALES SOCIEDAD ANONIMA CERRADA	20603387105	03/07/2021	Valido
37	COINS INGENIERIA & CONSTRUCCION S.A.C.	20603500688	05/07/2021	Valido
38	RINSON SOCIEDAD ANONIMA CERRADA	20606820993	07/07/2021	Valido
39	G Y M INGENIEROS, ASESORES Y CONTRATISTAS GENERALES S.A.C.	20607426598	03/07/2021	Valido

Fuente: Elaboración propia.

En el día y horario señalado en las bases, solo 13 participantes presentaron su oferta, siendo los siguientes postores:

Tabla 80 – Presentación de ofertas.

NR O.	RUC/CÓDIGO	NOMBRE O RAZÓN SOCIAL	FECHA DE REGISTRO	HORA DE REGISTRO	USUARIO DE REGISTRO	FECHA DE PRESENTACIÓN	HORA DE PRESENTACIÓN	ESTADO DE LA PROPUESTA	ESTADO
1	20600827252	CONSORCIO M&R	09/07/2021	21:14:05	20600827252	09/07/2021	21:14:35	Enviado	Valido
2	20486893703	CONSORCIO NUEVA ESPERANZA	09/07/2021	22:35:27	20486893703	09/07/2021	22:36:43	Enviado	Valido
3	20534004185	HUACHECSA S.R.L. - HCSA S.R.L.	09/07/2021	20:25:09	20534004185	09/07/2021	20:25:30	Enviado	Valido
4	20568837461	CONSORCIO JK ANDINO	09/07/2021	23:38:49	20568837461	09/07/2021	23:40:55	Enviado	Valido
5	20600216865	CONSTRUCTORA NORMALY SOCIEDAD ANONIMA CERRADA	09/07/2021	22:56:16	20600216865	09/07/2021	23:01:46	Enviado	Valido
6	20568868693	CONSORCIO SIWAR	09/07/2021	09:27:12	20568868693	09/07/2021	09:36:06	Enviado	Valido
7	20485988468	SOGU CONSTRUCTORA Y CONSULTORA EIRL	09/07/2021	13:19:27	20485988468	09/07/2021	13:19:44	Enviado	Valido
8	20600950623	CORPORACION TONGOD E.I.R.L.	09/07/2021	16:40:17	20600950623	09/07/2021	16:40:58	Enviado	Valido
9	20568275013	M & A CENTER WINNERS E.I.R.L.	09/07/2021	19:06:22	20568275013	09/07/2021	19:09:18	Enviado	Valido
10	20603500688	SAN CRISTOBAL	09/07/2021	23:12:42	20603500688	09/07/2021	23:13:42	Enviado	Valido
11	10206701248	LINO FRANCIA CLODOMIRO RENE	09/07/2021	18:14:51	10206701248	09/07/2021	18:15:40	Enviado	Valido
12	20600142152	TECNOBRAS PERU S.A.C.	09/07/2021	19:24:45	20600142152	09/07/2021	19:25:05	Enviado	Valido
13	20573098731	N & R CONSTRUCTORA SOCIEDAD ANONIMA CERRADA	09/07/2021	22:28:25	20573098731	09/07/2021	22:29:37	Enviado	Valido

Fuente: Elaboración propia.

5.- Evaluación y calificación: Presentado las ofertas por los participantes, los miembros del comité de selección verifican la presentación de los documentos para la admisión de las ofertas, requeridos en la sección específica de las bases de conformidad con el artículo 73 del Reglamento de la Ley de Contrataciones del Estado aprobado mediante DS. N°344-2018-EF, obteniéndose el siguiente resultado:

Tabla 81 – Detalle de las ofertas admitidas y que pasan a evaluación.

Documentos para la admisión de la Oferta	POSTOR 01	POSTOR 02	POSTOR 03	POSTOR 04	POSTOR 05	POSTOR 06
	CONSORCIO M&R	CONSORCIO NUEVA ESPERANZA	HUACHECSA S.R.L. - HCSA S.R.L.	CONSORCIO JK ANDINO	CONSTRUCTORA NORMALY SOCIEDAD ANONIMA CERRADA	CONSORCIO SIWAR
a) Declaración jurada de datos del postor. (Anexo N° 1)	SI CUMPLE	SI CUMPLE	SI CUMPLE	SI CUMPLE	SI CUMPLE	SI CUMPLE
b) Documento que acredite la representación de quien suscribe la oferta.	SI CUMPLE	SI CUMPLE	SI CUMPLE	SI CUMPLE	NO CUMPLE	SI CUMPLE
c) Declaración jurada de acuerdo con el literal b) del artículo 52 del Reglamento. (Anexo N° 2)	SI CUMPLE	SI CUMPLE	SI CUMPLE	SI CUMPLE	SI CUMPLE	SI CUMPLE
d) Declaración jurada de cumplimiento del Expediente Técnico, según el numeral 3.1 del Capítulo III de la presente sección. (Anexo N° 3)	SI CUMPLE	SI CUMPLE	SI CUMPLE	SI CUMPLE	SI CUMPLE	SI CUMPLE
e) Declaración jurada de plazo de ejecución de la obra. (Anexo N° 4)	SI CUMPLE	SI CUMPLE	SI CUMPLE	SI CUMPLE	SI CUMPLE	SI CUMPLE
f) Promesa de consorcio con firmas legalizadas, de ser el caso, en la que se consigne los integrantes, el representante común, el domicilio común y las obligaciones a las que se compromete cada uno de los integrantes del consorcio, así como el porcentaje equivalente a dichas obligaciones. (Anexo N° 5).	NO CUMPLE	SI CUMPLE	NO CORRESPONDE	SI CUMPLE	SI CORRESPONDE	SI CUMPLE
El desagregado de partidas, cuando el procedimiento se haya convocado a suma alzada. (Anexo N° 6)	SI CUMPLE	SI CUMPLE	NO CUMPLE	SI CUMPLE	SI CUMPLE	SI CUMPLE
ESTADO	No admitido	Admitido	No Admitido	Admitido	NO Admitido	Admitido

Documentos para la admisión de la Oferta	POSTOR 07	POSTOR 08	POSTOR 09	POSTOR 10	POSTOR 11	POSTOR 12	POSTOR 13
	SOQU CONSTRUCTORA Y CONSULTORA EIRL	CORPORACION TONGOD E.I.R.L.	M & A CENTER WINNERS E.I.R.L.	CONSORCIO SAN CRISTOBAL	LINO FRANCIA CLODOMIRO RENE	TECNOBRAS PERU S.A.C.	N & R CONSTRUCTORA SOCIEDAD ANONIMA CERRADA
a) Declaración jurada de datos del postor. (Anexo N° 1)	SI CUMPLE	NO CUMPLE	NO CUMPLE	SI CUMPLE	NO CUMPLE	SI CUMPLE	SI CUMPLE
b) Documento que acredite la representación de quien suscribe la oferta.	SI CUMPLE	SI CUMPLE	SI CUMPLE	SI CUMPLE	SI CUMPLE	SI CUMPLE	SI CUMPLE
c) Declaración jurada de acuerdo con el literal b) del artículo 52 del Reglamento (Anexo N° 2)	SI CUMPLE	SI CUMPLE	SI CUMPLE	SI CUMPLE	SI CUMPLE	SI CUMPLE	SI CUMPLE
d) Declaración jurada de cumplimiento del Expediente Técnico, según el numeral 3.1 del Capítulo III de la presente sección. (Anexo N° 3)	SI CUMPLE	SI CUMPLE	SI CUMPLE	SI CUMPLE	SI CUMPLE	SI CUMPLE	SI CUMPLE
e) Declaración jurada de plazo de ejecución de la obra. (Anexo N° 4)	SI CUMPLE	SI CUMPLE	SI CUMPLE	SI CUMPLE	SI CUMPLE	SI CUMPLE	SI CUMPLE
f) Promesa de consorcio con firmas legalizadas, de ser el caso, en la que se consigne los integrantes, el representante común, el domicilio común y las obligaciones a las que se compromete cada uno de los integrantes del consorcio, así como el porcentaje equivalente a dichas obligaciones. (Anexo N° 5).	NO CORRESPONDE	NO CORRESPONDE	NO CORRESPONDE	SI CORRESPONDE	NO CORRESPONDE	NO CORRESPONDE	NO CORRESPONDE
El desagregado de partidas, cuando el procedimiento se haya convocado a suma alzada. (Anexo N° 6)	NO CUMPLE	SI CUMPLE	SI CUMPLE	NO CUMPLE	SI CUMPLE	SI CUMPLE	NO CUMPLE
ESTADO	No admitido	NO Admitido	No Admitido	No admitido	NO Admitido	Admitido	No Admitido

Fuente: Elaboración propia.

Los miembros del comité de selección proceden a evaluar la oferta en concordancia con los factores de evaluación establecidos en las bases integradas del procedimiento de selección, de conformidad con el artículo 74 del Reglamento de la Ley de Contrataciones del Estado aprobado mediante DS. N°344-2018-EF, obteniéndose el siguiente resultado:

Tabla 82 – Resultados de la evaluación de las ofertas.

N°	POSTOR	MONTO DE LA OFERTA	FACTORES DE EVALUACIÓN	bonificación por MYPE	bonificación por servicios prestados fuera de la provincia de lima y callao	PUNTAJE TOTAL	ORDEN DE PRELACIÓN
			PRECIO (100 puntos) $P_i = \frac{O_m \times PMP}{O_i}$				
1	TECNOBRAS PERU S.A.C.	295,828.59	100.00	5.00	10.00	115	PRIMERO
2	CONSORCIO NUEVA ESPERANZA	312,263.51	94.74	4.74	-	99.47	SEGUNDO
3	CONSORCIO JK ANDINO	316,653.47	93.42	4.67	-	98.09	TERCERO
4	CONSORCIO SIWAR	328,698.43	90.00	4.5	-	94.5	CUARTO

Fuente: Elaboración propia.

Teniendo como resultado la verificación de los documentos obligatorios (admisión de ofertas) y las precisiones realizadas, el comité de selección procede a determinar si cumple con los requisitos de calificación detallados en la sección específica de las bases, concordante con el artículo 75 del Reglamento de la Ley de Contrataciones del Estado aprobado mediante DS. N°344-2018-EF, obteniéndose el siguiente resultado.

Tabla 83 – Resultados de la calificación de las ofertas.

ORDEN DE PRELACION		PRIMERO	SEGUNDO	TERCERO	
Literal	DOCUMENTOS PARA ACREDITAR LOS REQUISITOS DE CALIFICACIÓN	TECNOBRAS PERU S.A.C.	CONSORCIO NUEVA ESPERANZA	CONSORCIO JK ANDINO	CONSORCIO SIWAR
A					
CAPACIDAD TÉCNICA Y PROFESIONAL					
A.1	EQUIPAMIENTO ESTRATÉGICO	Este requisito de calificación se acreditará para la suscripción del contrato de conformidad con el numeral 49.3 del artículo 49 y el literal e) del numeral 139.1 del artículo 139 del Reglamento.	Este requisito de calificación se acreditará para la suscripción del contrato de conformidad con el numeral 49.3 del artículo 49 y el literal e) del numeral 139.1 del artículo 139 del Reglamento.	Este requisito de calificación se acreditará para la suscripción del contrato de conformidad con el numeral 49.3 del artículo 49 y el literal e) del numeral 139.1 del artículo 139 del Reglamento.	Este requisito de calificación se acreditará para la suscripción del contrato de conformidad con el numeral 49.3 del artículo 49 y el literal e) del numeral 139.1 del artículo 139 del Reglamento.
A.2	FORMACION ACADEMICA DEL PLANTEL PROFESIONAL CLAVE	Este requisito de calificación se acreditará para la suscripción del contrato de conformidad con el numeral 49.3 del artículo 49 y el literal e) del numeral 139.1 del artículo 139 del Reglamento.	Este requisito de calificación se acreditará para la suscripción del contrato de conformidad con el numeral 49.3 del artículo 49 y el literal e) del numeral 139.1 del artículo 139 del Reglamento.	Este requisito de calificación se acreditará para la suscripción del contrato de conformidad con el numeral 49.3 del artículo 49 y el literal e) del numeral 139.1 del artículo 139 del Reglamento.	Este requisito de calificación se acreditará para la suscripción del contrato de conformidad con el numeral 49.3 del artículo 49 y el literal e) del numeral 139.1 del artículo 139 del Reglamento.
A.3	EXPERIENCIA DEL PLANTEL PROFESIONAL CLAVE	Este requisito de calificación se acreditará para la suscripción del contrato de conformidad con el numeral 49.3 del artículo 49 y el literal e) del numeral 139.1 del artículo 139 del Reglamento.	Este requisito de calificación se acreditará para la suscripción del contrato de conformidad con el numeral 49.3 del artículo 49 y el literal e) del numeral 139.1 del artículo 139 del Reglamento.	Este requisito de calificación se acreditará para la suscripción del contrato de conformidad con el numeral 49.3 del artículo 49 y el literal e) del numeral 139.1 del artículo 139 del Reglamento.	Este requisito de calificación se acreditará para la suscripción del contrato de conformidad con el numeral 49.3 del artículo 49 y el literal e) del numeral 139.1 del artículo 139 del Reglamento.
B					
	EXPERIENCIA DEL POSTOR EN LA ESPECIALIDAD	NO CUMPLE	SI CUMPLE	NO CUMPLE	SI CUMPLE
CALIFICA / NO CALIFICA		NO CALIFICA	SI CALIFICA	NO CALIFICA	SI CALIFICA

Fuente: Elaboración propia.

6.- Otorgamiento de la buena pro: Los miembros del comité de selección, según los resultados del acta de admisión, evaluación y calificación de las ofertas del procedimiento de selección, proceden a otorgar la buena pro al siguiente postor:

Tabla 84 – Reporte de la buena pro.

Nombre o Razón Social	Integrante del Consorcio	Cantidad Adjudicada	Monto Adjudicado
20486893703-CONSORCIO NUEVA ESPERANZA	20486893703-MAXS CONTRATISTAS GENERALES S.A.C. 1.0 20541517139-FOREX CONSTRUCTIONS EMPRESA INDIVIDUAL DE RESPONSABILIDAD LIMITADA - FOREX CONSTRUCTIONS E.I.R.L		812263.51

Fuente: Elaboración propia.

Obra N°13:

1.- Bases administrativas: Las bases administrativas de la Obra 13 corresponden a la Directiva N°001-2019-OSCE/CD y en ellas se establece lo siguiente:

- ✓ Indica como miembros del plantel profesional clave a un Residente de Obra (ingeniero civil y/o arquitecto titulado colegiado y habilitado), el cual debe contar con dos (02) años de experiencia como residente y/o supervisor y/o inspector de obra y/o jefe de supervisión en obras iguales y/o similares al objeto de la convocatoria, que se computa desde la colegiatura.
- ✓ Dentro del listado del equipamiento estratégico se indica que para la ejecución de la obra se requiere los siguientes equipos y maquinarias.

Tabla 85 – Equipos y maquinarias.

N°	Cantidad	Lista de equipamiento estratégico
1	01	CARGADOR S/LLANTAS 110-125 HP
2	01	RETROEXCAVADORA S/LLANT. 58 HP - 1 YD3
3	01	PLANCHA COMPACTADORA VIBRAT. 9.0 HP
4	01	PISON MANUAL DE CONCRETO
5	01	MEZCLADORA DE CONCRETO 11 P3, 22 HP
6	01	VIBRADOR A GASOLINA Y 1 3/4", 4 HP
7	01	SOLDADORA ELECTRICA
8	01	RODILLO COMPACTADOR, 10 TON
9	01	CAMION VOLQUETE 4x2, 10 M3
10	01	ACRO METALICO 01 CUERPO
11	01	CAMION VOLQUETE 4x2, 140/210 HP, 15 M3
12	01	WINCHE - 2 BALDES, 3.6 HP
13	01	TEODOLITO Y MIRA

Fuente: Elaboración propia.

La disponibilidad de los equipos se podrá acreditar con la presentación de copia de documentos que sustenten la propiedad, la posesión, el compromiso de compra venta o alquiler u otros documentos que acrediten la disponibilidad y/o cumplimiento de las especificaciones del equipamiento requerido.

- ✓ Para la experiencia del postor se indica; El postor debe acreditar un monto facturado acumulado equivalente a una (1) vez el valor referencial de la contratación, en la ejecución de obras similares, durante los 10 años anteriores a la fecha de la presentación de ofertas, que se computaran desde la suscripción del acta de recepción de la obra.

2.- Pliego de absolución de consultas y observaciones: En este procedimiento de selección se realizaron un total de 01 consulta, la cual buscaba principalmente la aclaración de dudas referidas a los documentos de acreditación, tanto para la formación y capacitación del plantel profesional clave, como para los equipamientos estratégicos:

- ✓ Consulta/Observación 01: En el literal B, relacionado a la experiencia del postor en la especialidad, se exige como obras similares: Construcción, reconstrucción y/o mejoramiento y/o ampliación de complejos deportivos y/o pavimentos de cuadras que incluyan componentes en mobiliario urbano, mitigación ambiental, estacionamiento, revoques, enlucidos y molduras. Al respecto de conformidad con el art. 16 de la Ley y el art. 8 del Reglamento, así como la directiva N° 001-2019OSCE/CD, que la definición de obras similares es responsabilidad de la Entidad, considerando por obra similar a aquella obra de naturaleza semejante a la que se requiere contratar, entendiéndose por semejante a aquello parecido y no igual, de manera que su definición deberá tener en cuenta a aquellos trabajos parecidos o de naturaleza semejante que propicie la mayor participación de postores. Por lo que, se solicita al comité ampliar la denominación de obras similares para la experiencia en la especialidad del postor a: Construcción, reconstrucción y/o mejoramiento y/o ampliación de infraestructura educativa y/o complejos deportivos y/o pavimentos de cuadras. Asimismo, se solicita eliminar los componentes señalados para una participación libre y no se vea la falta de participación que afectaría la realización de la obra, de tal modo así se podrá fomentar la mayor participación de postores en un trato igualitario, imparcial y

transparente, de acuerdo con lo establecido en el Art. 2° de la Ley de Contrataciones del Estado, por ser una causa justa.

3.- Bases integradas: Resuelto el pliego de consultas y observaciones mediante el acogimiento o desestimación de las mismas, se procede a la integración de las bases administrativas, el cual incluye las modificaciones de ser el caso de acogimiento de consultas y observaciones, como se puede detallar a continuación:

- ✓ Análisis respecto de la consulta u observación 01: El comité de selección, previa coordinación con el área usuaria, decide no acoger la observación del participante, de conformidad con lo previsto en el artículo 29, numeral 29.8 del Reglamento de la Ley de contrataciones del Estado, aprobado por Decreto Supremo N° 344-2018-EF, establece que; El área usuaria es responsable de la adecuada formulación del requerimiento, debiendo asegurar la calidad técnica y reducir la necesidad de su reformulación por errores o deficiencias técnicas que repercutan en el proceso de contratación. Cabe señalar que por obras similares debe entenderse a aquellas de naturaleza semejante, no iguales, que reúnan alguna o algunas de las características que definen la naturaleza de la obra materia del procedimiento. El área usuaria ha establecido en el literal B. Experiencia del postor en la especialidad del numeral 3.2 (Requisitos de Calificación) de la sección específica de las bases la definición de obras similares, bajo su responsabilidad, definición que ha sido considerado por la entidad para declarar la pluralidad de postores en la capacidad de cumplir con el requerimiento. En ese sentido, considerando lo señalado en el párrafo precedente y que el recurrente estaría solicitando se modifique la definición de obras similares en atención a su interés en particular.

Así es como se hacen las correcciones necesarias y se integran adecuadamente los motivos en base a los documentos de respaldo.

4.- Presentación de ofertas: De acuerdo con el cronograma establecido en las bases, se registraron a través del SEACE un total de 25 participantes, como se puede apreciar en la siguiente tabla:

Tabla 86 – Registro de participantes.

N°	NOMBRE O RAZON SOCIAL	RUC	FECHA DE REGISTRO	CONDICION
1	HALCON INGENIEROS CONTRATISTAS GENERALES	20228848591	25/06/2021	Valido

2	SOGU CONSTRUCTORA Y CONSULTORA EIRL	20485988468	01/07/2021	Valido
3	CONSTRUCTORES Y CONSULTORES MCL S.A.C.	20486554160	28/06/2021	Valido
4	CONSTRUCTORA Y SERVICIOS MULTIPLES VICTEOBA E.I.R.L.	20486686155	25/06/2021	Valido
5	MAXS CONTRATISTAS GENERALES S.A.C.	20486893703	25/06/2021	Valido
6	CONTRATISTAS GENERALES RUIZ E.I.R.L.	20486994216	05/07/2021	Valido
7	CORPORACION SANTA BARBARA SOCIEDAD ANONIMA CERRADA	20487064522	24/06/2021	Valido
8	VIAS INGENIERIA Y CONSTRUCCION S.R.L. VICON S.R.L.	20494854172	24/06/2021	Valido
9	COMUNICACION FUTURA SOCIEDAD ANONIMA CERRADA	20516285517	24/06/2021	Valido
10	MARA CONTRATISTAS S.A.C.	20522676412	29/06/2021	Valido
11	CONSORCIO VALDELIRIOS E.I.R.L.	20534501219	05/07/2021	Valido
12	KL INGENIERIA, CONSTRUCTORA Y CONSULTORIA E.I.R.L.	20534801441	05/07/2021	Valido
13	EMPRESARIOS PROFESIONALES EMPRO S.A.C.	20541591371	02/07/2021	Valido
14	M & A CENTER WINNERS E.I.R.L.	20568275013	03/07/2021	Valido
15	INVERSIONES Y REPRESENTACIONES V&R S.R.L.	20568651104	05/07/2021	Valido
16	CONSTRUCTORA E INMOBILIARIA RUIZ & INGENIEROS S.A.C.	20568837461	30/06/2021	Valido
17	MINERIA Y CONSTRUCTORA SIWAR S.R.L.	20568868693	01/07/2021	Valido
18	EMPRESA CONSTRUCTORA Y CONSULTORA CONTRATISTAS GENERALES ASOCIADOS ANDES PERU JHR S.R.L.	20600147286	26/06/2021	Valido
19	INVERSIONES CONTRATISTAS GENERALES FERDINAM S.A.C.	20600612078	05/07/2021	Valido
20	M & R EDIFICACIONES S.A.C.	20600827252	26/06/2021	Valido
21	INVERSIONES Y CONSTRUCTORES AMARU S.A.C.	20602590713	05/07/2021	Valido
22	GRUPO EMPRESARIAL SAN GABRIEL CONTRATISTAS Y SERVICIOS GENERALES E.I.R.L.	20603225687	03/07/2021	Valido
23	ZIMA INGENIEROS CONTRATISTAS GENERALES SOCIEDAD ANONIMA CERRADA	20603387105	25/06/2021	Valido
24	COINS INGENIERIA & CONSTRUCCION S.A.C.	20603500688	05/07/2021	Valido
25	G Y M INGENIEROS, ASESORES Y CONTRATISTAS GENERALES S.A.C.	20607426598	03/07/2021	Valido

Fuente: Elaboración propia.

En el día y horario señalado en las bases, solo 09 participantes presentaron su oferta, siendo los siguientes postores:

Tabla 87 – Presentación de ofertas.

NR O.	RUC/CÓDIGO	NOMBRE O RAZÓN SOCIAL	FECHA DE REGISTRO	HORA DE REGISTRO	USUARIO DE REGISTRO	FECHA DE PRESENTACIÓN	HORA DE PRESENTACIÓN	ESTADO DE LA PROPUESTA	ESTADO
1	20516285517	COMUNICACION FUTURA SOCIEDAD ANONIMA CERRADA	06/07/2021	19:48:08	20516285517	06/07/2021	19:48:59	Enviado	Valido
2	20486893703	CONSORCIO MAX	06/07/2021	21:13:33	20486893703	06/07/2021	21:15:41	Enviado	Valido
3	20486686155	CONSORCIO VICTEOBA	06/07/2021	17:32:34	20486686155	06/07/2021	17:38:48	Enviado	Valido
4	20522676412	MARA CONTRATISTAS S.A.C.	06/07/2021	22:40:45	20522676412	06/07/2021	22:41:06	Enviado	Valido
5	20568837461	CONSORCIO JK PERU	06/07/2021	21:30:07	20568837461	06/07/2021	21:31:08	Enviado	Valido
6	20485988468	SOGU CONSTRUCTORA Y CONSULTORA E.I.R.L.	06/07/2021	19:40:28	20485988468	06/07/2021	19:40:54	Enviado	Valido
7	20568275013	M & A CENTER WINNERS E.I.R.L.	06/07/2021	21:48:05	20568275013	06/07/2021	21:49:53	Enviado	Valido
8	20603500688	CONSORCIO SAN CRISTOBAL	06/07/2021	23:52:08	20603500688	06/07/2021	23:57:04	Enviado	Valido
9	20534501219	CONSORCIO VALDELIRIOS E.I.R.L.	06/07/2021	23:54:03	20534501219	06/07/2021	23:54:16	Enviado	Valido

Fuente: Elaboración propia.

5.- Evaluación y calificación: Presentado las ofertas por los participantes, los miembros del comité de selección verifican la presentación de los documentos para la admisión de las ofertas, requeridos en la sección específica de las bases de conformidad con el artículo 73 del Reglamento de la Ley de Contrataciones del Estado aprobado mediante DS. N°344-2018-EF, obteniéndose el siguiente resultado:

Tabla 88 – Detalle de las ofertas admitidas y que pasan a evaluación.

Documentos para la admisión de la Oferta	POSTOR 01	POSTOR 02	POSTOR 03	POSTOR 04	POSTOR 05	POSTOR 06	POSTOR 07	POSTOR 08	POSTOR 09
	COMUNICACION FUTURA S.A.C.	CONSORCIO MAX	CONSORCIO VICTEOBA	MARA CONTRATISTAS S.A.C.	CONSORCIO JK PERU	SOGU CONSTRUCTORA Y CONSULTORA E.I.R.L.	M & A CENTER WINNERS E.I.R.L.	CONSORCIO SAN CRISTOBAL	CONSORCIO VALDELIRIOS E.I.R.L.
a) Declaración jurada de datos del postor. (Anexo N° 1)	NO CUMPLE	SI CUMPLE	SI CUMPLE	SI CUMPLE	SI CUMPLE	SI CUMPLE	NO CUMPLE	SI CUMPLE	SI CUMPLE
b) Documento que acredite la representación de quien suscribe la oferta.	SI CUMPLE	SI CUMPLE	SI CUMPLE	NO CUMPLE	SI CUMPLE	SI CUMPLE	SI CUMPLE	SI CUMPLE	SI CUMPLE
c) Declaración jurada de acuerdo con el literal b) del artículo 52 del Reglamento. (Anexo N° 2)	SI CUMPLE	SI CUMPLE	SI CUMPLE	SI CUMPLE	SI CUMPLE	SI CUMPLE	SI CUMPLE	SI CUMPLE	SI CUMPLE
d) Declaración jurada de cumplimiento del Expediente Técnico, según el numeral 3.1 del Capítulo III de la presente sección. (Anexo N° 3)	SI CUMPLE	SI CUMPLE	SI CUMPLE	SI CUMPLE	SI CUMPLE	SI CUMPLE	SI CUMPLE	SI CUMPLE	SI CUMPLE
e) Declaración jurada de plazo de ejecución de la obra. (Anexo N° 4)	SI CUMPLE	NO CUMPLE	SI CUMPLE	SI CUMPLE	SI CUMPLE	SI CUMPLE	SI CUMPLE	SI CUMPLE	SI CUMPLE
f) Promesa de consorcio con firmas legalizadas, de ser el caso, en la que se consignen los integrantes, el representante común, el domicilio común y las obligaciones a las que se compromete cada uno de los integrantes del consorcio, así como el porcentaje equivalente a dichas obligaciones. (Anexo N° 5).	NO CORRESPONDE	SI CUMPLE	SI CUMPLE	NO CORRESPONDE	SI CUMPLE	NO CORRESPONDE	NO CORRESPONDE	NO CUMPLE	NO CORRESPONDE
El desagregado de partidas, cuando el procedimiento se haya convocado a suma alzada. (Anexo N° 6)	SI CUMPLE	SI CUMPLE	SI CUMPLE	SI CUMPLE	SI CUMPLE	NO CUMPLE	SI CUMPLE	SI CUMPLE	SI CUMPLE
ESTADO	No admitido	No admitido	Admitido	No admitido	Admitido	No admitido	No admitido	No admitido	Admitido

Fuente: Elaboración propia.

Los miembros del comité de selección proceden a evaluar la oferta en concordancia con los factores de evaluación establecidos en las bases integradas del procedimiento de selección, de conformidad con el artículo 74 del Reglamento de la Ley de Contrataciones del Estado aprobado mediante DS. N°344-2018-EF, obteniéndose el siguiente resultado:

Tabla 89 – Resultados de la evaluación de las ofertas.

N°	POSTOR	MONTO DE LA OFERTA	FACTORES DE EVALUACIÓN	bonificación por MYPE	bonificación por servicios prestados fuera de la provincia de lima y callao	PUNTAJE TOTAL	ORDEN DE PRELACIÓN
			PRECIO (100 puntos) $P_i = \frac{O_m \times PMP}{O_i}$				
1	CONSORCIO VALDELIRIOS E.I.R.L.	255,951.23	100.00	5.00	10	115	PRIMERO
2	CONSORCIO JK PERU	274,076.87	93.38	4.66	-	98.04	SEGUNDO
3	CONSORCIO VICTEOBA	284,390.25	90.00	4.5	-	94.5	TERCERO

Fuente: Elaboración propia.

Teniendo como resultado la verificación de los documentos obligatorios (admisión de ofertas) y las precisiones realizadas, el comité de selección procede a determinar si cumple con los requisitos de calificación detallados en la sección específica de las bases, concordante con el artículo

75 del Reglamento de la Ley de Contrataciones del Estado aprobado mediante DS. N°344-2018-EF, obteniéndose el siguiente resultado.

Tabla 90 – Resultados de la calificación de las ofertas.

ORDEN DE PRELACION		PRIMERO	SEGUNDO	TERCERO
Literal	DOCUMENTOS PARA ACREDITAR LOS REQUISITOS DE CALIFICACIÓN	CONSORCIO VALDELIRIOS E.I.R.L.	CONSORCIO JK PERU	CONSORCIO VICTEOBA
A	CAPACIDAD TÉCNICA Y PROFESIONAL			
A.1	EQUIPAMIENTO ESTRATÉGICO	Este requisito de calificación se acreditará para la suscripción del contrato de conformidad con el numeral 49.3 del artículo 49 y el literal e) del numeral 139.1 del artículo 139 del Reglamento.	Este requisito de calificación se acreditará para la suscripción del contrato de conformidad con el numeral 49.3 del artículo 49 y el literal e) del numeral 139.1 del artículo 139 del Reglamento.	Este requisito de calificación se acreditará para la suscripción del contrato de conformidad con el numeral 49.3 del artículo 49 y el literal e) del numeral 139.1 del artículo 139 del Reglamento.
A.2	FORMACION ACADEMICA DEL PLANTEL PROFESIONAL CLAVE	Este requisito de calificación se acreditará para la suscripción del contrato de conformidad con el numeral 49.3 del artículo 49 y el literal e) del numeral 139.1 del artículo 139 del Reglamento.	Este requisito de calificación se acreditará para la suscripción del contrato de conformidad con el numeral 49.3 del artículo 49 y el literal e) del numeral 139.1 del artículo 139 del Reglamento.	Este requisito de calificación se acreditará para la suscripción del contrato de conformidad con el numeral 49.3 del artículo 49 y el literal e) del numeral 139.1 del artículo 139 del Reglamento.
A.3	EXPERIENCIA DEL PLANTEL PROFESIONAL CLAVE	Este requisito de calificación se acreditará para la suscripción del contrato de conformidad con el numeral 49.3 del artículo 49 y el literal e) del numeral 139.1 del artículo 139 del Reglamento.	Este requisito de calificación se acreditará para la suscripción del contrato de conformidad con el numeral 49.3 del artículo 49 y el literal e) del numeral 139.1 del artículo 139 del Reglamento.	Este requisito de calificación se acreditará para la suscripción del contrato de conformidad con el numeral 49.3 del artículo 49 y el literal e) del numeral 139.1 del artículo 139 del Reglamento.
B				
	EXPERIENCIA DEL POSTOR EN LA ESPECIALIDAD	NO CUMPLE	NO CUMPLE	SI CUMPLE
CALIFICA / NO CALIFICA		NO CALIFICA	NO CALIFICA	SI CALIFICA

Fuente: Elaboración propia.

6.- Otorgamiento de la buena pro: Los miembros del comité de selección, según los resultados del acta de admisión, evaluación y calificación de las ofertas del procedimiento de selección, proceden a otorgar la buena pro al siguiente postor:

Tabla 91 – Reporte de la buena pro.

Nombre o Razon Social	Integrante del Consorcio	Cantidad Adjudicada	Monto Adjudicado
20486686155-CONSORCIO VICTEOBA	20568778198-TRANSPORTES Y MAQUINARIAS PACIFICO E.I.R.L. 20486686155-CONSTRUCTORA Y SERVICIOS MULTIPLES VICTEOBA E.I.R.L.	1.0	284390.25

Fuente: Elaboración propia.

Obra N°14:

1.- Bases administrativas: Las bases administrativas de la Obra 14 corresponden a la Directiva N°001-2019-OSCE/CD y en ellas se establece lo siguiente:

- ✓ Indica como miembros del plantel profesional clave a un Residente de Obra (ingeniero civil y/o arquitecto titulado colegiado y habilitado), el cual debe contar con dos (02) años de experiencia como residente y/o supervisor y/o inspector de obra y/o jefe de supervisión en obras iguales y/o similares al objeto de la convocatoria, que se computa desde la colegiatura.
- ✓ Dentro del listado del equipamiento estratégico se indica que para la ejecución de la obra se requiere los siguientes equipos y maquinarias.

Tabla 92 – Equipos y maquinarias.

N°	Cantidad	Lista de equipamiento estratégico
1	01	BALDE PRUEBA TAPON ABRAZADERA Y ACCESORIOS
2	01	MEZCLADORA DE CONCRETO DE 9-11p3
3	01	CAMION VOLQUETE 15 m3
4	01	SOLDADORA ELECTRICA MONOFASICA ALTERNA 295 A
5	01	ANDAMIO METALICO
6	01	COMPACTADOR VIBRATORIO TIPO PLANCHA 4 HP
7	01	RETROEXCAVADOR SOBRE LLANTAS 58 HP 1 yd3
8	01	CARG FRON SOBRE LLANTS 125-155 HP 3 YD3
9	01	TRACTOR ORUGA DE 105-135 HP
10	01	VIBRADOR DE CONCRETO 4 HP 2,40"
11	01	TEODOLITO

Fuente: Elaboración propia.

La disponibilidad de los equipos se podrá acreditar con la presentación de copia de documentos que sustenten la propiedad, la posesión, el compromiso de compra venta o alquiler u otros documentos que acrediten la disponibilidad y/o cumplimiento de las especificaciones del equipamiento requerido.

- ✓ Para la experiencia del postor se indica; El postor debe acreditar un monto facturado acumulado equivalente a una (1) vez el valor referencial de la contratación, en la ejecución de obras similares, durante los 10 años anteriores a la fecha de la presentación de ofertas,

que se computaran desde la suscripción del acta de recepción de la obra.

2.- Pliego de absolución de consultas y observaciones: En este procedimiento de selección se realizaron un total de 01 consulta, la cual buscaba principalmente la aclaración de dudas referidas a los documentos de acreditación, tanto para la formación y capacitación del plantel profesional clave, como para los equipamientos estratégicos:

- ✓ Consulta/Observación 01: En el literal B y A.3, relacionado a la experiencia del postor en la especialidad, y experiencia de los profesionales, de la sección específica, se exige como obras similares: creación y/o remodelación y/o mejoramiento y/o ampliación la combinación de estas obras en salón de usos múltiples y/o ambientes y/o distracción activa y/o servicio educativo debe tener los siguientes componentes como mínimo de seguridad y salud, impacto ambiental y emergencias en seguridad y salud durante el trabajo. Al respecto de conformidad con el art. 16 de la Ley y el art. 8 del Reglamento, así como la directiva N° 001-2019-OSCE/CD, que la definición de obras similares es responsabilidad de la Entidad, considerando por obra similar a aquella obra de naturaleza semejante a la que se requiere contratar, entendiéndose por semejante a aquello parecido y no igual, de manera que su definición deberá tener en cuenta a aquellos trabajos parecidos o de naturaleza semejante que propicie la mayor participación de postores. Por lo que, se solicita al comité ampliar la denominación de obras similares tanto para la experiencia en la especialidad del postor como para la experiencia de los profesionales a: instalación y/o creación y/o remodelación y/o mejoramiento y/o ampliación la combinación de estas obras en infraestructura educativa y/o salón de usos múltiples y/o ambientes y/o distracción activa y/o servicio educativo, asimismo, se solicita excluir los componentes señalados: seguridad y salud, impacto ambiental y emergencias en seguridad y salud durante el trabajo o reducir la cantidad de componentes o considerarlos como componentes parecidos y no iguales dado que ello limita tremendamente la

postulación de contratistas. De tal modo así se podrá fomentar la mayor participación de postores en un trato igualitario, imparcial y transparente, de acuerdo con lo establecido en el Art. 2° de la Ley de Contrataciones del Estado, por ser una causa justa.

3.- Bases integradas: Resuelto el pliego de consultas y observaciones mediante el acogimiento o desestimación de las mismas, se procede a la integración de las bases administrativas, el cual incluye las modificaciones de ser el caso de acogimiento de consultas y observaciones, como se puede detallar a continuación:

✓ Análisis respecto de la consulta u observación 01: el comité de selección previa coordinación con el área usuaria decide acoger parcialmente la observación conforme al art. 2 de la ley de contrataciones del estado a fin de obtener pluralidad de postores quedando de la siguiente manera la denominación de obras similares: "instalación y/o creación y/o remodelación y/o mejoramiento y/o ampliación la combinación de estas obras en salón de usos múltiples y/o ambientes y/o distracción activa y/o servicio educativo, el cual debe tener los siguientes componentes como mínimo; seguridad y salud, impacto ambiental y emergencias en seguridad y salud durante el trabajo.

Así es como se hacen las correcciones necesarias y se integran adecuadamente los motivos en base a los documentos de respaldo.

4.- Presentación de ofertas: De acuerdo con el cronograma establecido en las bases, se registraron a través del SEACE un total de 11 participantes, como se puede apreciar en la siguiente tabla:

Tabla 93 – Registro de participantes.

N°	NOMBRE O RAZON SOCIAL	RUC	FECHA DE REGISTRO	CONDICION
1	CONSTRUCTORES Y CONSULTORES MCL S.A.C.	20486554160	28/05/2021	valido

2	CONSTRUCTORA Y SERVICIOS MULTIPLES VICTEOBA E.I.R.L.	20486686155	02/06/2021	valido
3	CORPORATIVO DEA S.A.C.	20486696037	03/06/2021	valido
4	CONSORCIO VALDELIRIOS E.I.R.L.	20534501219	04/06/2021	valido
5	PROYECTOS Y SERVICIOS GENERALES 4 LUNAS SOCIEDAD ANONIMA - 4 LUNAS S.A	20541462563	31/05/2021	valido
6	CONTRATISTAS Y SERVICIOS MULTIPLES INFOTEL ANDREU PERU S.A.C.	20568414749	03/06/2021	valido
7	MINERIA Y CONSTRUCTORA SIWAR S.R.L.	20568868693	02/06/2021	valido
8	OBRAS Y MAQUINARIAS CESIL E.I.R.L.	20600043286	07/06/2021	valido
9	MICMA SERVICIOS GENERALES S.R.L.	20600538111	02/06/2021	valido
10	CORPORACION TONGOD E.I.R.L.	20600950623	02/06/2021	valido
11	ZIMA INGENIEROS CONTRATISTAS GENERALES SOCIEDAD ANONIMA CERRADA	20603387105	28/05/2021	valido

Fuente: Elaboración propia.

En el día y horario señalado en las bases, solo 04 participantes presentaron su oferta, siendo los siguientes postores:

Tabla 94 – Presentación de ofertas.

NR O.	RUC	NOMBRE O RAZÓN SOCIAL	FECHA DE REGISTRO	HORA DE REGISTRO	USUARIO DE REGISTRO	FECHA DE PRESENTACIÓN	HORA DE PRESENTACIÓN	ESTADO DE LA PROPUESTA	ESTADO
1	20486554160	CONSTRUCTORES Y CONSULTORES MCL S.A.C.	10/06/2021	22:34:45	20486554160	10/06/2021	22:35:03	Enviado	Valido
2	20600538111	MICMA SERVICIOS GENERALES S.R.L.	10/06/2021	18:05:25	20600538111	10/06/2021	18:05:55	Enviado	Valido
3	20600950623	CORPORACION TONGOD E.I.R.L.	10/06/2021	18:09:05	20600950623	10/06/2021	18:09:20	Enviado	Valido
4	20568868693	MINERIA Y CONSTRUCTORA SIWAR S.R.L.	10/06/2021	14:26:14	20568868693	10/06/2021	14:29:27	Enviado	Valido

Fuente: Elaboración propia.

5.- Evaluación y calificación: Presentado las ofertas por los participantes, los miembros del comité de selección verifican la presentación de los documentos para la admisión de las ofertas, requeridos en la sección

específica de las bases de conformidad con el artículo 73 del Reglamento de la Ley de Contrataciones del Estado aprobado mediante DS. N°344-2018-EF, obteniéndose el siguiente resultado:

Tabla 95 – Detalle de las ofertas admitidas y que pasan a evaluación.

Nº	NOMBRE O RAZON SOCIAL	CONSORCIO	ESTADO
1	CONSTRUCTORES Y CONSULTORES MCL S.A.C.	NO	- NO ADMITIDO, la empresa CONSTRUCTORES Y CONSULTORES MCL S.A.C., presenta su oferta económica ANEXO N° 6 y el desagregado de partidas que sustenta su oferta, sin embargo no consigna el porcentaje (%) de GASTOS GENERALES y UTILIDAD, ya que la propuesta técnica y económica no es materia de interpretación; por lo expuesto NO CUMPLE la oferta por contener información inexacta según la RESOLUCIÓN NUMERO 0583-2019-TCE, donde establece que: EN CUALQUIER CASO, LA PRESENTACION DE UN DOCUMENTO FALSO O ADULTERADO E INFORMACIÓN INEXACTA, SUPONE EL QUEBRANTAMIENTO DEL PRINCIPIO DE PRESUCION DE VERACIDAD).
2	MICMA SERVICIOS GENERALES S.R.L.	NO	NO ADMITIDO, - Según las bases integradas se solicita la presentación del Anexo 01 Declaración Jurada de Datos del Postor, la empresa MICMA SERVICIOS GENERALES SRL. , consigna el Domicilio legal: CAL. LOS ALAMOS NRO. 110 URB. SANTA ROSA CAJAMARCA , sin embargo en el RNP el domicilio es: CAL. ANTONIO GUILLERMO URRELO NRO. 1624 URB. SAN LUIS CAJAMARCA , como se observa son datos contradictorios. - Según las bases integradas se solicita la presentación del Anexo 02 declaración jurada , el cual señala en el numeral III) <i>Que mi información (en caso que el postor sea persona natural) o la información de la persona jurídica que represento, registrada en el RNP se encuentra actualizada;</i> Por lo expuesto, NO CUMPLE la oferta por contener información inexacta y consignado en el numeral iii y vii del Anexo 02 . Conforme (RESOLUCIÓN NUMERO 0583-2019-TCE, donde establece que: EN CUALQUIER CASO, LA PRESENTACION DE UN DOCUMENTO FALSO O ADULTERADO E INFORMACIÓN INEXACTA, SUPONE EL QUEBRANTAMIENTO DEL PRINCIPIO DE PRESUCION DE VERACIDAD).
3	CORPORACION TONGOD E.I.R.L.	NO	NO ADMITIDA - Según las bases integradas se solicita la presentación del Anexo 01 Declaración Jurada de Datos del Postor, donde la empresa CORPORACION TONGOD EIRL. , consigna el Domicilio legal: CALLE ALAMOS 110, URB. VIA DE EVITAMIENTO NORTE 713 - CAJAMARCA , sin embargo en el REGISTRO NACIONAL DE LA MICRO Y PEQUEÑA EMPRESA el domicilio es: CAL. ALAMOS URB. VIA DE EVITAMIENTO NORTE 110 (MEDIA CUADRA DE POLLERIA LA CENA) , como se observa son datos contradictorios. Por lo expuesto, NO CUMPLE la oferta por contener información inexacta según la RESOLUCIÓN NUMERO 0583-2019-TCE, donde establece que: EN CUALQUIER CASO, LA PRESENTACION DE UN DOCUMENTO FALSO O ADULTERADO E INFORMACIÓN INEXACTA, SUPONE EL QUEBRANTAMIENTO DEL PRINCIPIO DE PRESUCION DE VERACIDAD).
4	MINERIA Y CONSTRUCTORA SIWAR S.R.L.	SI	ADMITIDO

Fuente: Elaboración propia.

Los miembros del comité de selección proceden a evaluar la oferta en concordancia con los factores de evaluación establecidos en las bases integradas del procedimiento de selección, de conformidad con el artículo 74 del Reglamento de la Ley de Contrataciones del Estado aprobado mediante DS. N°344-2018-EF, obteniéndose el siguiente resultado:

Tabla 96 – Resultados de la evaluación de las ofertas.

N°	POSTOR	MONTO DE LA OFERTA	FACTORES DE EVALUACIÓN	bonificación por MYPE	bonificación por servicios prestados fuera de la provincia de lima y callao	PUNTAJE TOTAL	ORDEN DE PRELACIÓN
			PRECIO (100 puntos) $Pi = \frac{Om \times PMP}{Oi}$				
1	MINERIA Y CONSTRUCTORA SIWAR S.R.L.	298,116.42	90.00	4.5	NO CORRESPONDE	94.50	PRIMERO

Fuente: Elaboración propia.

Teniendo como resultado la verificación de los documentos obligatorios (admisión de ofertas) y las precisiones realizadas, el comité de selección procede a determinar si cumple con los requisitos de calificación detallados en la sección específica de las bases, concordante con el artículo 75 del Reglamento de la Ley de Contrataciones del Estado aprobado mediante DS. N°344-2018-EF, obteniéndose el siguiente resultado.

Tabla 97 – Resultados de la calificación de las ofertas.

ORDEN DE PRELACION		PRIMERO
Literal	DOCUMENTOS PARA ACREDITAR LOS REQUISITOS DE CALIFICACIÓN	MINERIA Y CONSTRUCTORA SIWAR S.R.L.
A	CAPACIDAD TÉCNICA Y PROFESIONAL	
A.1	EQUIPAMIENTO ESTRATÉGICO	Este requisito de calificación se acreditará para la suscripción del contrato de conformidad con el numeral 49.3 del artículo 49 y el literal e) del numeral 139.1 del artículo 139 del Reglamento.
A.2	FORMACION ACADEMICA	Este requisito de calificación se acreditará para la suscripción del contrato de conformidad con el numeral 49.3 del artículo 49 y el literal e) del numeral 139.1 del artículo 139 del Reglamento.
A.3	EXPERIENCIA DEL PLANTEL PROFESIONAL CLAVE	Este requisito de calificación se acreditará para la suscripción del contrato de conformidad con el numeral 49.3 del artículo 49 y el literal e) del numeral 139.1 del artículo 139 del Reglamento.
B		
	EXPERIENCIA DEL POSTOR EN LA ESPECIALIDAD	SI CUMPLE
CALIFICA / NO CALIFICA		SI CALIFICA

Fuente: Elaboración propia.

6.- Otorgamiento de la buena pro: Los miembros del comité de selección, según los resultados del acta de admisión, evaluación y calificación de las ofertas del procedimiento de selección, proceden a otorgar la buena pro al siguiente postor:

Tabla 98 – Reporte de la buena pro.

Nombre o Razon Social	Integrante del Consorcio	Cantidad Adjudicada	Monto Adjudicado
20568868693-MINERIA Y CONSTRUCTORA SIWAR S.R.L.		1.0	298116.42

Fuente: Elaboración propia.

Obra N°15:

1.- Bases administrativas: Las bases administrativas de la Obra 15 corresponden a la Resolución Directoral N° 056 -2018-RCC/DE, modificadas por las Resoluciones Directorales N° 068-2018-RCC/DE, N°084-2018-RCC/DE, N° 007-2019-RCC/DE, N° 081-2019-RCC/DE N° 0552020-ARCC/DE, y N°00064-2020-ARCC/DE y en ellas se establece lo siguiente:

- ✓ Indica como miembros del plantel profesional clave a un Residente de Obra (ingeniero civil colegiado y habilitado), el cual debe acreditar una experiencia no menor de tres (03) años como residente de obra y/o supervisor de obra y/o jefe de supervisión de obra y/o inspector y/o ingeniero residente de obra, en obras similares al objeto de la convocatoria, que se computa desde la colegiatura, Especialista en Mecánica de Suelos o Geotecnia (ingeniero civil colegiado y habilitado), el cual debe acreditar una experiencia no menor de un (1) año como ingeniero de calidad y/o especialista en geotecnia y mecánica de suelos y/o ingeniero especialista en geotecnia y/o ingeniero especialista en mecánica de suelos y/o especialista en geotecnia y mecánica de suelos y/o especialista en mecánica de suelos, geotecnia o suelos y/o residente, supervisión, en obras similares al objeto de la convocatoria, que se computa desde la colegiatura y Especialista en Impacto Ambiental y Capacitador (ingeniero ambiental y/o ingeniero civil colegiado y habilitado), el cual debe acreditar experiencia no menor de un (1) año como especialista en medio ambiente y/o ingeniero especialista en medio ambiente y/o ingeniero especialista ambiental, medio ambiente y/o residente, supervisión, en obras similares al objeto de la convocatoria, que se computa desde la colegiatura.

- ✓ Dentro del listado del equipamiento estratégico se indica que para la ejecución de la obra se requiere los siguientes equipos y maquinarias.

Tabla 99 – Equipos y maquinarias.

<i>CANTIDAD</i>	<i>DESCRIPCIÓN</i>
01	NIVEL TOPOGRÁFICO
01	ESTACIÓN TOTAL
01	RODILLO LISO VIBRATORIO 10-12 TN
01	RETROEXCAVADORA SOBRE LLANTAS 58 HP
01	TRACTOR SOBRE ORUGA O EXCAVADORA SOBRE ORUGA 190-220 HP
01	MOTONIVELADORA 145- 191 HP
02	CAMIÓN VOLQUETE DE 15 M3
01	CAMIÓN PARA AGUA DE 4 TN
02	VIBRADOR DE CONCRETO 4 HP
02	MEZCLADORA DE CONCRETO 11 P3
01	ZARANDA METÁLICA

Fuente: Elaboración propia.

La disponibilidad de los equipos se podrá acreditar con la presentación de copia de documentos que sustenten la propiedad, la posesión, el compromiso de compra venta o alquiler u otros documentos que acrediten la disponibilidad y/o cumplimiento de las especificaciones del equipamiento requerido.

- ✓ Para la experiencia del postor se indica; El postor debe acreditar un monto facturado acumulado equivalente a una (1) vez el valor referencial de la contratación en la ejecución de obras similares, durante los 08 años anteriores a la fecha de la presentación de ofertas, que se computaran desde la suscripción del acta de recepción de la obra o documento similar que acredite fehacientemente la culminación de la obra.

2.- Pliego de absolución de consultas y observaciones: En este procedimiento de selección se realizaron un total de 10 consultas, las cuales buscaban principalmente la aclaración de dudas referidas a los documentos de acreditación, tanto para la formación y capacitación del plantel profesional clave, como para los equipamientos estratégicos:

- ✓ Consulta/Observación 01: Se observa que se solicita una carta de línea de crédito bancaria equivalente a una vez el valor referencial, por lo que, no se aceptarían las líneas de crédito emitidas por aseguradoras o las COOPAC, las cuales están autorizadas para poder emitir carta de línea de crédito, dicho esto, es limitante la participación de potenciales postores que cuentan con líneas otorgadas por estas entidades, por tanto, no deberían ser discriminadas. Además, es necesario indicar que, las opiniones de la Dirección Técnica Normativa del OSCE, se infiere que las líneas de crédito acreditan que el postor cuenta con el respaldo económico suficiente para atender sus obligaciones, independientemente de la denominación asignada a dicho documento. Por último, se recalca además que las líneas de crédito emitidas por las aseguradoras o las COOPAC cumplen con toda la formalidad requerida por la normativa de contrataciones con el Estado y la Ley de Reconstrucción con Cambios, por lo tanto, solicito al comité de selección ampliar la emisión de la carta de línea de crédito por otras entidades supervisadas por la superintendencia de banca y seguros.
- ✓ Consulta/Observación 02: Se observa que, el sistema de contratación está a suma alzada, dicho esto, se estaría incurriendo al Art. 16 Sistema de contratación del Reglamento del Procedimiento de Contratación Pública Especial para la Reconstrucción con Cambios, quien denomina en su párrafo que no puede emplearse el sistema de contratación a suma alzada en obras de saneamiento y viales, por ende, solicito al comité de selección realizar la modificación respectiva a precio unitarios.
- ✓ Consulta/Observación 03: De acuerdo con el numeral 29.2 del artículo 29 del Reglamento, se deberá incluir esta cláusula, en la proforma del contrato - cláusula décima tercera: asignación de riesgos del contrato de obra, incluir en esta cláusula los riesgos identificados que pueden ocurrir durante la ejecución de la obra y la determinación de la parte del contrato que debe asumirlos durante la ejecución contractual, según las disposiciones previstas en la directiva N° 012-2017-osce/cd, gestión de riesgos en la planificación de la ejecución de obras. Por lo tanto, se

dispone que se incluya en la Cláusula Décimo Tercera de la proforma del contrato - Gestión de riesgos en planificación de la ejecución de obra, en cumplimiento al Capítulo VIII de la Directiva N° 012-2017-OSCE/CD, y se hubiese alguna modificación que no esté a las disposiciones que establece la Ley de Contrataciones, dispóngase bajo que efecto normativo se estaría haciendo.

- ✓ Consulta/Observación 04: En referencia a los equipamientos estratégicos no determinan si va ser de igual o mayor potencia, así mismo la antigüedad de las maquinarias, por lo tanto, solicito al comité de selección esclarezca lo solicitado.
- ✓ Consulta/Observación 05: En las bases del procedimiento se viene definiendo el termino prestaciones similares: se considerará obra similar a: se considera a: ejecución de obras de construcción, mejoramiento, rehabilitación de trocha carrozable, pistas y veredas, a lo cual solicitamos ampliar la definición de obras similares a mejoramiento y/o creación y/o construcción y/o reconstrucción y/o rehabilitación y/o ampliación (incluyendo la combinación de estas obras) de carreteras y/o caminos nacionales y/o vecinales y/o departamentales y/o rurales, con superficie de rodadura como mínimo a nivel de pavimento afirmado, al tratarse de obras de infraestructura vial que tienen componentes iguales y similares; y lo establecido en la ley de contrataciones con el estado Art. 02: Principios que rigen las contrataciones, libertad de concurrencia y competencia: Las Entidades promueven el libre acceso y participación de proveedores en los procesos de contratación que realicen, debiendo evitarse exigencias y formalidades costosas e innecesarias. Se encuentra prohibido la adopción de prácticas que limiten o afecten la libre concurrencia de proveedores.
- ✓ Consulta/Observación 06: se observa que el límite inferior S/ 2, 756,796.64 no es el correcto en vista que al realizar el cálculo con el valor referencial S/ 2, 756,796.642 en cumplimiento de artículo 48 en su literal c) el valor referencial con los límites inferior y superior que

señala en el numeral 28.2 del artículo 28 de la Ley, cuando corresponda. Estos límites se calculan considerando dos (2) decimales. Para ello, si el límite inferior tiene más de dos (2) decimales, se aumenta en un dígito el valor del segundo decimal; en el caso del límite superior, se considera el valor del segundo decimal sin efectuar el redondeo; teniendo que ser el límite inferior S/ 2, 756,796.65 por lo que solicitamos corregir dicho error de cálculo.

- ✓ Consulta/Observación 07: se solicita que se acredite en la oferta el equipamiento estratégico la disponibilidad de equipos se podrá acreditar con la presentación de copia de documentos que sustenten la propiedad, la posesión..." La acreditación con facturas, boletas o cualquier otro documento que represente la posición del equipamiento, se presentará para la suscripción de contrato o se tendrá que presentar copia de los mismos dentro de la oferta o caso contrario deberá especificar claramente el documento que requiere para la calificación de ítem señalado y especificar si el mismo deberá presentarse en la etapa de selección o para la etapa de suscripción de contrato.
- ✓ Consulta/Observación 08: sírvanse aclarar que si la documentación que es para acreditar el plantel profesional como su formación académica y experiencia se adjuntara en la oferta o solo bastara presentar el anexo N° 5 carta de compromiso de presentación y acreditación del personal especialista y del equipamiento requerido para la ejecución de la obra.
- ✓ Consulta/Observación 09: Respecto a la definición de obras similares establecidas en los requisitos de calificación para acreditar la experiencia del postor en la especialidad página 53. Sobre el particular, de conformidad con el artículo 16 de la Ley y el artículo 8 del Reglamento, así como la Directiva N° 001-2020-OSCE/CD, en cuanto a la definición de obra similares, debe tenerse presente que es responsabilidad de la Entidad establecer dicha definición, la cual se debe establecer considerando el ANEXO 1 de las definiciones de la ley de contrataciones donde se menciona que trabajo similar , se considera similar a todo obra de naturaleza semejante a la que se desea contratar

entendiéndose como semejante a aquello parecido, de manera que, para su definición se deberá tener en cuenta aquellos trabajos parecidos o de naturaleza semejante a la que se convoca. Por lo que, solicitamos se sirvan acoger nuestra observación, que se considere obra similar a: construcción, mejoramiento, rehabilitación de trocha carrozable y/o pistas y veredas y/o pavimento y/o carreteras, así poder fomentar la mayor participación de postores en un trato igualitario, imparcialidad y transparencia, de acuerdo a lo establecido en el Art. 2° de la Ley de Contrataciones del Estado.

- ✓ Consulta/Observación 10: solicitamos que en aras de ampliar la experiencia del residente también se considere como jefe de obras y/o proyectos; teniendo en cuenta que los procedimientos de selección son de libre competencia y concurrencia.

3.- Bases integradas: Resuelto el pliego de consultas y observaciones mediante el acogimiento o desestimación de las mismas, se procede a la integración de las bases administrativas, el cual incluye las modificaciones de ser el caso de acogimiento de consultas y observaciones, como se puede detallar a continuación:

- ✓ Análisis respecto de la consulta u observación 01: el comité de selección previa coordinación con el área usuaria decide no acoger la observación, en virtud al pronunciamiento N° 220-2020/osce-dgr, en su último párrafo del numeral 2 a la letra dice; Se incorporará el siguiente texto en literal C, Solvencia Económica – del Capítulo III Requerimiento: No corresponde aceptar documentos emitidos por empresas de seguros para acreditar este requisito de calificación, toda vez que, de conformidad con el Oficio N° 47719-2019-SBS, dichas empresas no pueden otorgar créditos.
- ✓ Análisis respecto de la consulta u observación 02: el comité de selección previa coordinación con el área usuaria decide acoger la observación, en cumplimiento al artículo 16 del reglamento del procedimiento de contratación pública especial para la reconstrucción

con cambios aprobado mediante decreto supremo N° 071-2018-pcm, lo cual será sistema de contratación a precios unitarios.

- ✓ Análisis respecto de la consulta u observación 03: el comité de selección previa coordinación con el área usuaria decide acoger la observación, en cumplimiento a la cláusula decima tercera y a la directiva N° 012-2017osce/cd, los mismos que serán plasmados al momento de perfeccionamiento del contrato.
- ✓ Análisis respecto de la consulta u observación 04: el comité de selección previa coordinación con el área usuaria decide no acoger la observación, en vista que no corresponde a una observación, más asimila ser una consulta, sin embargo, independientemente se aclara; que en la sección específico capítulo III requerimiento en la página 45, en su numeral 11.1 equipamiento estratégico, se menciona claramente el requerimiento.
- ✓ Análisis respecto de la consulta u observación 05: el comité de selección previa coordinación con el área usuaria decide acoger parcialmente la observación, según el artículo 2 de la ley de contrataciones del estado, principio libertad de concurrencia y competencia y asimismo teniendo en consideración el anexo 01 de las definiciones del reglamento de la ley de contrataciones del estado, quedando la definición de obras similares; mejoramiento y/o creación y/o construcción y/o reconstrucción y/o rehabilitación y/o ampliación de trocha carrozable, caminos vecinales y/o rurales, pistas y veredas.
- ✓ Análisis respecto de la consulta u observación 06: el comité de selección previa coordinación con el área usuaria decide acoger la observación en virtud al artículo 48 literal c) de la ley 30225 ley de contrataciones del estado, siendo el límite inferior del valor referencial S/ 2,756,796.65.
- ✓ Análisis respecto de la consulta u observación 07: el comité de selección previa coordinación con el área usuaria aclara; se acreditará con carta de compromiso de acreditación del equipamiento requerido,

señalando que se presentaran los documentos de acreditación para la suscripción de contrato (anexo N° 5).

- ✓ Análisis respecto de la consulta u observación 08: el comité de selección previa coordinación con el área usuaria aclara; para acreditar el plantel profesional su formación académica y experiencia, se deben basar en la página 51 de las bases, en la cual menciona claramente la acreditación.
- ✓ Análisis respecto de la consulta u observación 09: el comité de selección previa coordinación con el área usuaria decide acoger parcialmente la observación, según el artículo 2 de la ley de contrataciones del estado, principio libertad de concurrencia y competencia y asimismo teniendo en consideración el anexo 01 de las definiciones del reglamento de la ley de contrataciones del estado, quedando la definición de obras similares; mejoramiento y/o creación y/o construcción y/o reconstrucción y/o rehabilitación y/o ampliación de trocha carrozable, caminos vecinales y/o rurales, pistas y veredas.
- ✓ Análisis respecto de la consulta u observación 10: el comité de selección previa coordinación con el área usuaria decide no acoger la observación, a fin de contar con el personal idóneo para garantizar la ejecución de la obra.

Así es como se hacen las correcciones necesarias y se integran adecuadamente los motivos en base a los documentos de respaldo.

4.- Presentación de ofertas: De acuerdo con el cronograma establecido en las bases, se registraron a través del SEACE un total de 22 participantes, como se puede apreciar en la siguiente tabla:

Tabla 100 – Registro de participantes.

N°	NOMBRE O RAZON SOCIAL	RUC	FECHA DE REGISTRO	CONDICION
1	COELLO ARANGO LEONARDO DANTE	10282937757	28/05/2021	Valido
2	J.ALVA CENTURION CONTRATISTAS SOCIEDAD ANONIMA CERRADA	20119756821	27/05/2021	Valido
3	GIRASOL E.I.R.L	20486103079	31/05/2021	Valido

4	CONSORCIO ARQUITECTOS Y INGENIEROS SOCIEDAD ANONIMA CERRADA	20486893029	28/05/2021	Valido
5	KYZORCH E.I.R.L.	20494252521	28/05/2021	Valido
6	PROJECT SERVICES H & G S.A.C.	20494784450	27/05/2021	Valido
7	VIAS INGENIERIA Y CONSTRUCCION S.R.L. VICON S.R.L.	20494854172	02/06/2021	Valido
8	CREACIONES HADASA S.A.C.	20510862440	27/05/2021	Valido
9	JC CAMILA INVERSIONES E.I.R.L.	20534474572	28/05/2021	Valido
10	CONSORCIO VALDELIRIOS E.I.R.L.	20534501219	04/06/2021	Valido
11	PROYECTOS Y SERVICIOS GENERALES 4 LUNAS SOCIEDAD ANONIMA - 4 LUNAS S.A.	20541462563	31/05/2021	Valido
12	CONSTRUCTORA LINARES PERU S.A.C	20557574884	27/05/2021	Valido
13	BRENUM CONSULTORA Y CONSTRUCTORA S.A.C.	20568363575	04/06/2021	Valido
14	DESANICCG H & G S.A.C.	20574623376	27/05/2021	Valido
15	CONSTRUCTORA EMPRESARIAL GROUP MEF S.R.L.	20574734526	31/05/2021	Valido
16	AVECON S.A.C.	20600678079	28/05/2021	Valido
17	"M & C GERENCIA DE INGENIERIA Y PROYECTOS INTEGRALES S.A.C."	20601145309	28/05/2021	Valido
18	CCM CONTRATISTAS GENERALES E.I.R.L.	20602375715	28/05/2021	Valido
19	INVERSIONES Y CONSTRUCTORES AMARU S.A.C.	20602590713	28/05/2021	Valido
20	MABER CONSTRUCCIONES EMPRESA INDIVIDUAL DE RESPONSABILIDAD LIMITADA	20603321309	05/06/2021	Valido
21	ZIMA INGENIEROS CONTRATISTAS GENERALES SOCIEDAD ANONIMA CERRADA	20603387105	28/05/2021	Valido
22	CORPORACION GROUP HOLDING S.A.C.	20605401954	28/05/2021	Valido

Fuente: Elaboración propia.

En el día y horario señalado en las bases, solo 02 participantes presentaron su oferta, siendo los siguientes postores:

Tabla 101 – Presentación de ofertas.

NR O.	RUC/CÓDIGO	NOMBRE O RAZÓN SOCIAL	FECHA DE REGISTRO	HORA DE REGISTRO	USUARIO DE REGISTRO	FECHA DE PRESENTACIÓN	HORA DE PRESENTACIÓN	ESTADO DE LA PROPUESTA	ESTADO
1	20494252521	KYZORCH E.I.R.L.	08/06/2021	19:20:30	20494252521	08/06/2021	19:24:11	Enviado	Valido
2	20534501219	CONSORCIO GROUP HOLDING	08/06/2021	22:34:20	20534501219	08/06/2021	22:35:38	Enviado	Valido

Fuente: Elaboración propia.

5.- Evaluación y calificación: Presentado las ofertas por los participantes, los miembros del comité de selección verifican la presentación de los documentos para la admisión de las ofertas, requeridos en la sección específica de las bases de conformidad con el artículo 73 del Reglamento de la Ley de Contrataciones del Estado aprobado mediante DS. N°344-2018-EF, obteniéndose el siguiente resultado:

Tabla 102 – Detalle de las ofertas admitidas y que pasan a evaluación.

N°	NOMBRE O RAZON SOCIAL	CONSORCIO	ESTADO
1	KYZORCH E.I.R.L.	NO	ADMITIDO
2	CONSORCIO GROUP HOLDING (CONSORCIO VALDELIRIOS E.I.R.L. Y INVERSIONES Y CONSTRUCTORES AMARU S.A.C.)	SI	NO ADMITIDO

Fuente: Elaboración propia.

Los miembros del comité de selección proceden a evaluar la oferta en concordancia con los factores de evaluación establecidos en las bases integradas del procedimiento de selección, de conformidad con el artículo 74 del Reglamento de la Ley de Contrataciones del Estado aprobado mediante DS. N°344-2018-EF, obteniéndose el siguiente resultado:

Tabla 103 – Resultados de la evaluación de las ofertas.

N°	POSTORES	EVALUACION TECNICA	
		EXPERIENCIA EN POBRAS SIMILARES	PUNTAJE TOTAL
1	KYZORCH E.I.R.L.	100	100

N°	POSTORES	EVALUACION ECONOMICA	
		MONTO OFERTADO	PUNTAJE TOTAL
1	KYZORCH E.I.R.L.	3,063,107.38	100

Fuente: Elaboración propia.

Teniendo como resultado la verificación de los documentos obligatorios (admisión de ofertas) y las precisiones realizadas, el comité de selección procede a determinar si cumple con los requisitos de calificación detallados en la sección específica de las bases, concordante con el artículo 75 del Reglamento de la Ley de Contrataciones del Estado aprobado mediante DS. N°344-2018-EF, obteniéndose el siguiente resultado.

Tabla 104 – Resultados de la calificación de las ofertas.

N°	POSTORES	PUNTAJE TECNICO (c1=30)	PUNTAJE ECONOMICO (c2=70)	PUNTAJE TOTAL (PTPi=c1xPTI+c2xPEI)	RESULTADO
1	KYZORCH E.I.R.L.	30	70	100.00	1er PUESTO

Fuente: Elaboración propia.

6.- Otorgamiento de la buena pro: Los miembros del comité de selección, según los resultados del acta de admisión, evaluación y calificación de las ofertas del procedimiento de selección, proceden a otorgar la buena pro al siguiente postor:

Tabla 105 – Reporte de la buena pro.

Nombre o Razón Social	Integrante del Consorcio	Cantidad Adjudicada	Monto Adjudicado
20494252521-KYZORCH E.I.R.L.		1.0	3063107.38

Fuente: Elaboración propia.

Obra N°16:

1.- Bases administrativas: Las bases administrativas de la Obra 16 corresponden a la Directiva N°001-2019-OSCE/CD y en ellas se establece lo siguiente:

- ✓ Indica como miembros del plantel profesional clave a un Residente de Obra (ingeniero civil y/o arquitecto titulado colegiado y habilitado), el cual debe contar con dos (02) años de experiencia como residente y/o supervisor y/o inspector de obra y/o jefe de supervisión en obras iguales y/o similares al objeto de la convocatoria, que se computa desde la colegiatura.
- ✓ Dentro del listado del equipamiento estratégico se indica que para la ejecución de la obra se requiere los siguientes equipos y maquinarias.

Tabla 106 – Equipos y maquinarias.

N°	Cantidad	Lista de equipamiento estratégico
1	01	CARGADOR S/LLANTAS 110-125 HP
2	01	RETROEXCAVADORA S/LLANT. 58 HP - 1 YD3
3	01	PLANCHA COMPACTADORA VIBRAT. 9.0 HP
4	01	PISON MANUAL DE CONCRETO
5	01	MEZCLADORA DE CONCRETO 11 P3, 22 HP
6	01	VIBRADOR A GASOLINA Y 1 3/4", 4 HP
7	01	SOLDADORA ELECTRICA
8	01	RODILLO COMPACTADOR, 10 TON
9	01	CAMION VOLQUETE 4x2, 10 M3
10	01	ACRO METALICO 01 CUERPO
11	01	CAMION VOLQUETE 4x2, 140/210 HP, 15 M3
12	01	WINCHE - 2 BALDES, 3.6 HP
13	01	TEODOLITO Y MIRA

Fuente: Elaboración propia.

La disponibilidad de los equipos se podrá acreditar con la presentación de copia de documentos que sustenten la propiedad, la posesión, el compromiso de compra venta o alquiler u otros documentos que

acrediten la disponibilidad y/o cumplimiento de las especificaciones del equipamiento requerido.

- ✓ Para la experiencia del postor se indica; El postor debe acreditar un monto facturado acumulado equivalente a una (1) vez el valor referencial de la contratación en la ejecución de obras similares, durante los 10 años anteriores a la fecha de la presentación de ofertas, que se computaran desde la suscripción del acta de recepción de la obra.

2.- Pliego de absolución de consultas y observaciones: En este procedimiento de selección se realizaron un total de 06 consultas, las cuales buscaban principalmente la aclaración de dudas referidas a los documentos de acreditación, tanto para la formación y capacitación del plantel profesional clave, como para los equipamientos estratégicos:

- ✓ Consulta/Observación 01: "La disponibilidad de equipos se podrá acreditar con la presentación de copia de documentos que sustenten la propiedad, la posesión." La acreditación con facturas, boletas o cualquier otro documento que represente la posición del equipamiento, se presentará para la suscripción de contrato o se tendrá que presentar copia de los mismos dentro de la propuesta, que conllevaría a la vulneración del 49.3 del art 49 y el literal 139.1 del Reglamento.
- ✓ Consulta/Observación 02: se solicita se retire de las bases "...No obstante, no exime de responsabilidad al contratista de que cada equipamiento ofertado deberá consignar el buen estado y condiciones mínimas que sustente la calidad del equipo y su funcionamiento de acuerdo al rendimiento requerido para no causar retrasos al momento de la ejecución de la obra o caso contrario deberá especificar claramente el documento que requiere para la calificación de ítem señalado y especificar si el mismo deberá presentarse en la etapa de selección o para la etapa de suscripción de contrato.
- ✓ Consulta/Observación 03: retirar de las bases: Se debe consignar aquel equipamiento (equipo y/o maquinaria que se extrae del expediente técnico) clasificado como estratégico para la ejecución de obra,

concordante con la relación de precios y cantidad de recursos requeridos por el tipo en el expediente técnico, debido a que vulnera el numeral 49.3 del art 49 y el literal 139.1 del Reglamento.

- ✓ Consulta/Observación 04: se observa que considera: obra similar a "reconstrucción y/o mejoramiento y/o ampliación de pavimentación de cuadras que incluyan componentes en mobiliario urbano, mitigación ambiental, estacionamiento, revoques, enlucidos y molduras", se solicita que por principio de pluralidad y participación de mayor cantidad de postores y consideraciones de direccionamiento, solicito, se retire: "...que incluyan componentes en mobiliario urbano, mitigación ambiental, estacionamiento, revoques, enlucidos y molduras".
- ✓ Consulta/Observación 05: Respecto a la definición de obras similares establecidas en los requisitos de calificación para acreditar la experiencia del postor en la especialidad página 60. Sobre el particular, de conformidad con el artículo 16 de la Ley y el artículo 8 del Reglamento, así como la Directiva N° 001-2020-OSCE/CD, en cuanto a la definición de obra similares, debe tenerse presente que es responsabilidad de la Entidad establecer dicha definición, la cual se debe establecer considerando el ANEXO 1 de las definiciones de la ley de contrataciones donde se menciona que trabajo similar , se considera similar a todo obra de naturaleza semejante a la que se desea contratar entendiéndose como semejante a aquello parecido, de manera que, para su definición se deberá tener en cuenta aquellos trabajos parecidos o de naturaleza semejante a la que se convoca. Por lo que, solicitamos se sirvan acoger nuestra observación, que se considere obra similar a: Construcción y/o Creación y/o Ampliación y/o mejoramiento y/o Instalación de complejos deportivos, estructuras deportivas, así poder fomentar la mayor participación de postores en un trato igualitario, imparcialidad y transparencia, de acuerdo a lo establecido en el Art. 2° de la Ley de Contrataciones del Estado.
- ✓ Consulta/Observación 06: Se solicita al comité de selección en señalar el sustento técnico en el cual se basaron para definir las obras similares.

3.- Bases integradas: Resuelto el pliego de consultas y observaciones mediante el acogimiento o desestimación de las mismas, se procede a la integración de las bases administrativas, el cual incluye las modificaciones de ser el caso de acogimiento de consultas y observaciones, como se puede detallar a continuación:

- ✓ Análisis respecto de la consulta u observación 01: el comité de selección previa coordinación del área usuaria aclara que dicha documentación se presentara de acuerdo al 49.3 del art 49 y el literal 139.1 del Reglamento.
- ✓ Análisis respecto de la consulta u observación 02: el comité de selección previa coordinación con el área usuaria decide acoger la observacion, los documentos para acreditar mencionan en la página 32 de las bases y dicha documentación se presentará de acuerdo al 49.3 del art 49 y el literal 139.1 del Reglamento.
- ✓ Análisis respecto de la consulta u observación 03: el comité de selección previa coordinación con el área usuaria decide acoger la observación y se suprimirá dicho párrafo.
- ✓ Análisis respecto de la consulta u observación 04: el comité de selección previa coordinación con el área usuaria aclara que se tomara en cuenta para la acreditación de experiencias en obras similares que incluyan cualquiera de los componentes mencionados en 3.1 requisitos de calificación, literal b: experiencia del postor en la especialidad siendo: "componentes en mobiliario urbano, mitigación ambiental, estacionamiento, revoques, enlucidos y molduras".
- ✓ Análisis respecto de la consulta u observación 05: el comité de selección previa coordinación con el área usuaria decide acoger parcialmente la observación conforme al art. 2 de la ley de contrataciones del estado a fin de obtener pluralidad de postores quedando de la siguiente manera obras similares: "construcción y/o reconstrucción y/o mejoramiento y/o ampliación de: complejos deportivos y/o pavimentación de cuadras que incluyan componentes en:

mobiliario urbano, mitigación ambiental, estacionamiento, revoques, enlucidos y molduras".

- ✓ Análisis respecto de la consulta u observación 06: el comité de selección previa coordinación con el área usuaria decide no acoger la observación, en vista de que no corresponde a una observación, sin embargo aclaramos, que el artículo 29 numeral 29.8 del reglamento de la ley de contrataciones del estado, aprobado por decreto supremo N° 344-2018-ef, establece que; El área usuaria es responsable de la adecuada formulación del requerimiento, debiendo asegurar la calidad técnica y reducir la necesidad de su reformulación por errores o deficiencias técnicas que repercutan en el proceso de contratación.

Así es como se hacen las correcciones necesarias y se integran adecuadamente los motivos en base a los documentos de respaldo.

4.- Presentación de ofertas: De acuerdo con el cronograma establecido en las bases, se registraron a través del SEACE un total de 17 participantes, como se puede apreciar en la siguiente tabla:

Tabla 107 – Registro de participantes.

N°	NOMBRE O RAZON SOCIAL	RUC	FECHA DE REGISTRO	CONDICION
1	SALAZAR SALCEDO RENEE GERARDO	10282912398	24/05/2021	valido

2	CONSTRUCTORA Y SERVICIOS MULTIPLES VICTEOBA E.I.R.L.	20486686155	02/06/2021	valido
3	CORPORATIVO DEA S.A.C.	20486696037	27/05/2021	valido
4	EMPRESARIOS PROFESIONALES EMPRO S.A.C.	20541591371	31/05/2021	valido
5	CONSTRUCTORA LINARES PERU S.A.C	20557574884	22/05/2021	valido
6	GRUPO G & H CONSTRUCCIONES S.A.C.	20565688082	22/05/2021	valido
7	CONTRATISTAS Y SERVICIOS MULTIPLES INFOTEL ANDREU PERU S.A.C.	20568414749	31/05/2021	valido
8	CONSTRUCTORA E INMOBILIARIA RUIZ & INGENIEROS S.A.C.	20568837461	01/06/2021	valido
9	MINERIA Y CONSTRUCTORA SIWAR S.R.L.	20568868693	02/06/2021	valido
10	CONSULTORA Y CONSTRUCTORA HEBA S.A.C.	20569064954	28/05/2021	valido
11	COMPAÑIA CONSTRUCTORA CCANAMPALLA S.A.C.	20600522028	02/06/2021	valido
12	CORPORACIÓN G-BRIALV E.I.R.L.	20601878977	26/05/2021	valido
13	GRUPO EMPRESARIAL SAN GABRIEL CONTRATISTAS Y SERVICIOS GENERALES E.I.R.L	20603225687	24/05/2021	valido
14	ZIMA INGENIEROS CONTRATISTAS GENERALES SOCIEDAD ANONIMA CERRADA	20603387105	24/05/2021	valido
15	CONSTRUCTORES SPARTACOS S.A.C.	20604334561	24/05/2021	valido
16	GRUPO J&M AGUIRRE SOCIEDAD ANONIMA CERRADA - GRUPO J&M AGUIRRE S.A.C.	20604477931	26/05/2021	
17	G Y M INGENIEROS, ASESORES Y CONTRATISTAS GENERALES S.A.C.	20607426598	24/05/2021	valido

Fuente: Elaboración propia.

En el día y horario señalado en las bases, solo 03 participantes presentaron su oferta, siendo los siguientes postores:

Tabla 108 – Presentación de ofertas.

NR O.	RUC/CÓDIGO	NOMBRE O RAZÓN SOCIAL	FECHA DE REGISTRO	HORA DE REGISTRO	USUARIO DE REGISTRO	FECHA DE PRESENTACIÓN	HORA DE PRESENTACIÓN	ESTADO DE LA PROPUESTA	ESTADO
1	20569064954	CONSORCIO JALE	03/06/2021	23:00:48	20569064954	03/06/2021	23:02:51	Enviado	Valido

2	2056883746 1	CONSORCIO JK PERU	03/06/2021	23:03:16	2056883746 1	03/06/2021	23:04:11	Enviado	Valido
3	2048668615 5	CONSORCIO VICTEOBA	03/06/2021	22:21:02	2048668615 5	03/06/2021	23:16:50	Enviado	Valido

Fuente: Elaboración propia.

5.- Evaluación y calificación: Presentado las ofertas por los participantes, los miembros del comité de selección verifican la presentación de los documentos para la admisión de las ofertas, requeridos en la sección específica de las bases de conformidad con el artículo 73 del Reglamento de la Ley de Contrataciones del Estado aprobado mediante DS. N°344-2018-EF, obteniéndose el siguiente resultado:

Tabla 109 – Detalle de las ofertas admitidas y que pasan a evaluación.

N°	NOMBRE O RAZON SOCIAL	CONSORCIO	ESTADO																														
1	CONSORCIO JALE (CONSULTORA Y CONSTRUCTORA HEBA S.A.C. Y MOSALCA CONSTRUCTORA E INMOBILIARIA S.A.C.)	SI	NO ADMITIDO. - Se solicita la presentación del Anexo 01 Declaración Jurada de Datos del Postor, el integrante del consorcio de la empresa CONSULTORA Y CONSTRUCTORA HEBA S.A.C. , consigna el Domicilio legal. JR. ALBERTO MENDOZA N° 112 ASCENSION – HUANCAMELICA , sin embargo en el RNP el domicilio es: JR. ALBERTO MENDOZA NRO. SN (570654734 AL PIE DEL RESERVOIRIO DE AGUA) HUANCAMELICA ASCENSION , como se observa son datos contradictorios. - se solicita la presentación del Anexo 02 declaración jurada , al cual señala en el numeral III) <i>Que mi información (en caso que el postor sea persona natural) o la información de la persona jurídica que represento, registrada en el RNP se encuentre actualizada;</i> Por lo expuesto, NO CUMPLE la oferta por contener información inexacta y consignado en el numeral III y VII del Anexo 02 Conforme (RESOLUCIÓN NUMERO 0983-2019-TCE , donde establece que: EN CUALQUIER CASO, LA PRESENTACION DE UN DOCUMENTO FALSO O ADULTERADO E INFORMACION INEXACTA, SUPONE EL QUEBRANTAMIENTO DEL PRINCIPIO DE PRESUNCION DE VERACIDAD).																														
2	CONSORCIO JK PERU (CONSTRUCTORA E INMOBILIARIA RUIZ & INGENIEROS S.A.C. Y FOREX CONSTRUCTIONS EMPRESA INDIVIDUAL DE RESPONSABILIDAD LIMITADA - FOREX CONSTRUCTIONS E.I.R.L.)	SI	NO ADMITIDO, Conforme a lo establecido en la Resolución N° 2140-2020-TCE-S1, emitido por la primera sala del tribunal de contrataciones del Estado, ha previsto, sobre las bases integradas lo siguiente: (...) "las bases integradas constituyen las reglas definitivas del procedimiento de selección y es en función a ellas que debe efectuarse la calificación y evaluación de las ofertas (...). Según el numeral 2.2.1 Documentación de Presentación Obligatoria del Capítulo II de la Sección Específica de las bases integradas del procedimiento de selección, se estableció claramente: g) el precio de la oferta en soles y ✓ El desagregado de partidas, cuando el procedimiento se haya convocado a suma alzada. Según la propuesta económica presenta por el postor el desagregado de partidas no consigno la siguiente partida:																														
			<table border="1"> <tr> <td>207</td> <td>04.00</td> <td>Carpetas al Vacia</td> <td></td> <td></td> <td></td> </tr> <tr> <td>208</td> <td>04.00.01</td> <td>Puertas</td> <td></td> <td></td> <td></td> </tr> <tr> <td>209</td> <td>04.00.01.01</td> <td>PUERTA CEDRO-CONTRAPL. TRIP Bases - INTERIORES</td> <td>MI</td> <td>5.88</td> <td>340.02</td> </tr> <tr> <td>210</td> <td>04.01</td> <td>Carpetas Medicas y Resena</td> <td></td> <td></td> <td></td> </tr> <tr> <td>211</td> <td>04.11.01</td> <td>Carpetas Medicas Especiales</td> <td></td> <td></td> <td></td> </tr> </table>	207	04.00	Carpetas al Vacia				208	04.00.01	Puertas				209	04.00.01.01	PUERTA CEDRO-CONTRAPL. TRIP Bases - INTERIORES	MI	5.88	340.02	210	04.01	Carpetas Medicas y Resena				211	04.11.01	Carpetas Medicas Especiales			
207	04.00	Carpetas al Vacia																															
208	04.00.01	Puertas																															
209	04.00.01.01	PUERTA CEDRO-CONTRAPL. TRIP Bases - INTERIORES	MI	5.88	340.02																												
210	04.01	Carpetas Medicas y Resena																															
211	04.11.01	Carpetas Medicas Especiales																															
3	CONSORCIO SIWAR (CONSTRUCTORA Y SERVICIOS MULTIPLES VICTEOBA E.I.R.L. Y TRANSPORTES Y MAQUINARIAS PACIFICO E.I.R.L.)	SI	NO ADMITIDO, según las bases integradas se solicita 2.1.1. Documentación de presentación obligatoria 2.1.1.1. Documentos para la admisión de la oferta b) (...) El certificado de vigencia de poder expedido por registros públicos no debe tener una antigüedad mayor de treinta (30) días calendario a la presentación de ofertas, computada desde la fecha de emisión. En el caso de consorcios, este documento debe ser presentado por cada uno de los integrantes del consorcio que suscriba la promesa de consorcio, según corresponda.																														

Fuente: Elaboración propia.

Según los resultados de la verificación de los documentos de presentación obligatoria y no habiendo ofertas validas, los miembros de comité de selección acuerdan en forma unánime declarar desierto el presente procedimiento de selección en concordancia al artículo 65 del Reglamento de la Ley de Contrataciones del Estado.

Obra N°17:

1.- Bases administrativas: Las bases administrativas de la Obra 17 corresponden a la Directiva N°001-2019-OSCE/CD y en ellas se establece lo siguiente:

- ✓ Indica como miembros del plantel profesional clave a un Residente de Obra (ingeniero civil y/o arquitecto titulado colegiado y habilitado), el cual debe contar con dos (02) años de experiencia como residente y/o supervisor y/o inspector de obra y/o jefe de supervisión en obras iguales y/o similares al objeto de la convocatoria, que se computa desde la colegiatura.
- ✓ Dentro del listado del equipamiento estratégico se indica que para la ejecución de la obra se requiere los siguientes equipos y maquinarias.

Tabla 110 – Equipos y maquinarias.

N°	Cantidad	Lista de equipamiento estratégico
1	01	CARGADOR S/LLANTAS 110-125 HP
2	01	RETROEXCAVADORA S/LLANT. 58 HP - 1 YD3
3	01	PLANCHA COMPACTADORA VIBRAT. 9.0 HP
4	01	PISON MANUAL DE CONCRETO
5	01	MEZCLADORA DE CONCRETO 11 P3, 22 HP
6	01	VIBRADOR A GASOLINA. Y 1 3/4", 4 HP
7	01	SOLDADORA ELECTRICA
8	01	RODILLO COMPACTADOR, 10 TON
9	01	CAMION VOLQUETE 4x2, 10 M3
10	01	ACRO METÁLICO 01 CUERPO
11	01	CAMION VOLQUETE 4x2, 140/210 HP, 15 M3
12	01	WINCHA - 2 BALDES, 3.6 HP
13	01	TEODOLITO Y MIRA

Fuente: Elaboración propia.

La disponibilidad de los equipos se podrá acreditar con la presentación de copia de documentos que sustenten la propiedad, la posesión, el compromiso de compra venta o alquiler u otros documentos que

acrediten la disponibilidad y/o cumplimiento de las especificaciones del equipamiento requerido.

- ✓ Para la experiencia del postor se indica; El postor debe acreditar un monto facturado acumulado equivalente a una (1) vez el valor referencial de la contratación, en la ejecución de obras similares, durante los 10 años anteriores a la fecha de la presentación de ofertas, que se computaran desde la suscripción del acta de recepción de la obra.

2.- Pliego de absolución de consultas y observaciones: En este procedimiento de selección se realizaron un total de 05 consultas, las cuales buscaban principalmente la aclaración de dudas referidas a los documentos de acreditación, tanto para la formación y capacitación del plantel profesional clave, como para los equipamientos estratégicos:

- ✓ Consulta/Observación 01: "La disponibilidad de equipos se podrá acreditar con la presentación de copia de documentos que sustenten la propiedad, la posesión." La acreditación con facturas, boletas o cualquier otro documento que represente la posición del equipamiento. se presentará para la suscripción de contrato o se tendrá que presentar copia de los mismos dentro de la propuesta, que conllevaría a la vulneración del 49.3 del art 49 y el literal 139.1 del Reglamento.
- ✓ Consulta/Observación 02: se solicita se retire de las bases "...No obstante, no exime de responsabilidad al contratista de que cada equipamiento ofertado deberá consignar el buen estado y condiciones mínimas que sustente la calidad del equipo y su funcionamiento de acuerdo al rendimiento requerido para no causar retrasos al momento de la ejecución de la obra" o caso contrario deberá especificar claramente el documento que requiere para la calificación de item señalado y especificar si el mismo deberá presentarse en la etapa de selección o para la etapa de suscripción de contrato.
- ✓ Consulta/Observación 03: se observa que considera: obra similar a "reconstrucción y/o mejoramiento y/o ampliación de pavimentación de

cuadras que incluyan componentes en mobiliario urbano, mitigación ambiental, estacionamiento, revoques, enlucidos y molduras", se solicita que por principio de pluralidad y participación de mayor cantidad de postores y consideraciones de direccionamiento, se retire: "...que incluyan componentes en mobiliario urbano, mitigación ambiental, estacionamiento, revoques, enlucidos y molduras.

- ✓ Consulta/Observación 04: Respecto a la definición de obras similares establecidas en los requisitos de calificación para acreditar la experiencia del postor en la especialidad página 72. Sobre el particular, de conformidad con el artículo 16 de la Ley y el artículo 8 del Reglamento, así como la Directiva N° 001-2020-OSCE/CD, en cuanto a la definición de obra similares, debe tenerse presente que es responsabilidad de la Entidad establecer dicha definición, la cual se debe establecer considerando el ANEXO 1 de las definiciones de la ley de contrataciones donde se menciona que trabajo similar , se considera similar a todo obra de naturaleza semejante a la que se desea contratar entendiéndose como semejante a aquello parecido, de manera que, para su definición se deberá tener en cuenta aquellos trabajos parecidos o de naturaleza semejante a la que se convoca. Por lo que, solicitamos se sirvan acoger nuestra observación, que se considere obra similar a: Construcción y/o Creación y/o Ampliación y/o mejoramiento y/o Instalación de complejos deportivos, estructuras deportivas, así poder fomentar la mayor participación de postores en un trato igualitario, imparcialidad y transparencia, de acuerdo a lo establecido en el Art. 2° de la Ley de Contrataciones del Estado.
- ✓ Consulta/Observación 05: Se solicita al comité de selección en señalar el sustento técnico en el cual se basaron para definir las obras similares.

3.- Bases integradas: Resuelto el pliego de consultas y observaciones mediante el acogimiento o desestimación de las mismas, se procede a la integración de las bases administrativas, el cual incluye las modificaciones de ser el caso de acogimiento de consultas y observaciones, como se puede detallar a continuación:

- ✓ Análisis respecto de la consulta u observación 01: el comité de selección previa coordinación del área usuaria aclara que dicha documentación se presentara de acuerdo al 49.3 del art 49 y el literal 139.1 del reglamento.
- ✓ Análisis respecto de la consulta u observación 02: el comité de selección previa coordinación con el área usuaria decide acoger la observación, los documentos para acreditar mencionan en la página 31 de las bases y dicha documentación se presentará de acuerdo al 49.3 del art 49 y el literal 139.1 del reglamento.
- ✓ Análisis respecto de la consulta u observación 03: el comité de selección previa coordinación con el área usuaria aclara que se tomara en cuenta para la acreditación de experiencias en obras similares que incluyan cualquiera de los componentes mencionados en 3.1 requisitos de calificación, literal b: experiencia del postor en la especialidad siendo: "componentes en mobiliario urbano, mitigación ambiental, estacionamiento, revoques, enlucidos y molduras.
- ✓ Análisis respecto de la consulta u observación 04: el comité de selección previa coordinación con el área usuaria decide acoger parcialmente la observación conforme al art. 2 de la ley de contrataciones del estado a fin de obtener pluralidad de postores quedando de la siguiente manera obras similares: "construcción y/o reconstrucción y/o mejoramiento y/o ampliación de: complejos deportivos y/o pavimentación de cuadras que incluyan componentes en: mobiliario urbano, mitigación ambiental, estacionamiento, revoques, enlucidos y molduras.
- ✓ Análisis respecto de la consulta u observación 05: el comité de selección previa coordinación con el área usuaria decide no acoger la observación, en vista, que no corresponde a una observación, sin embargo aclaramos, que el articulo 29 numeral 29.8 del reglamento de la ley de contrataciones del estado, aprobado por decreto supremo N° 344-2018-ef, establece que; el área usuaria es responsable de la adecuada formulación del requerimiento, debiendo asegurar la calidad

técnica y reducir la necesidad de su reformulación por errores o deficiencias técnicas que repercutan en el proceso de contratación.

Así es como se hacen las correcciones necesarias y se integran adecuadamente los motivos en base a los documentos de respaldo.

4.- Presentación de ofertas: De acuerdo con el cronograma establecido en las bases, se registraron a través del SEACE un total de 16 participantes, como se puede apreciar en la siguiente tabla:

Tabla 111 – Registro de participantes.

N°	NOMBRE O RAZON SOCIAL	RUC	FECHA DE REGISTRO	CONDICION
1	SALAZAR SALCEDO RENEE GERARDO	10282912398	24/05/2021	valido
2	CONSTRUCTORA Y SERVICIOS MULTIPLES VICTEOBA E.I.R.L.	20486686155	02/06/2021	valido
3	EMPRESA CONSTRUCTORA PEGASUS S.A.C.	20487020665	26/05/2021	valido
4	PROYECTOS Y SERVICIOS GENERALES 4 LUNAS SOCIEDAD ANONIMA - 4 LUNAS S.A.	20541462563	31/05/2021	valido
5	CONSTRUCTORA LINARES PERU S.A.C	20557574884	22/05/2021	valido
6	CONSTRUCTORA E INMOBILIARIA RUIZ & INGENIEROS S.A.C.	20568837461	01/06/2021	valido
7	MINERIA Y CONSTRUCTORA SIWAR S.R.L.	20568868693	02/06/2021	valido
8	CONSULTORA Y CONSTRUCTORA HEBA S.A.C.	20569064954	28/05/2021	valido
9	COMPAÑIA CONSTRUCTORA CCANAMPALLA S.A.C.	20600522028	02/06/2021	valido
10	CORPORACIÓN G-BRIALV E.I.R.L.	20601878977	26/05/2021	valido
11	GRUPO EMPRESARIAL SAN GABRIEL CONTRATISTAS Y SERVICIOS GENERALES E.I.R.L	20603225667	24/05/2021	valido
12	ZIMA INGENIEROS CONTRATISTAS GENERALES SOCIEDAD ANONIMA CERRADA	20603387105	24/05/2021	valido
13	CONSTRUCTORES SPARTACOS S.A.C.	20604334561	24/05/2021	valido
14	GRUPO J&M AGUIRRE SOCIEDAD ANONIMA CERRADA - GRUPO J&M AGUIRRE S.A.C.	20604477931	26/05/2021	valido
15	G Y M INGENIEROS, ASESORES Y CONTRATISTAS GENERALES S.A.C.	20607426598	24/05/2021	valido
16	CONSORCIO COMPANY VIAL CAMPOS & LOAYZA S.R.L.	20607728471	27/05/2021	valido

Fuente: Elaboración propia.

En el día y horario señalado en las bases, solo 03 participantes presentaron su oferta, siendo los siguientes postores:

Tabla 112 – Presentación de ofertas.

NR O.	RUC/CÓDIGO	NOMBRE O RAZÓN SOCIAL	FECHA DE REGISTRO	HORA DE REGISTRO	USUARIO DE REGISTRO	FECHA DE PRESENTACIÓN	HORA DE PRESENTACIÓN	ESTADO DE LA PROPUESTA	ESTADO
1	20569064954	CONSORCIO HUANCABELICA	03/06/2021	22:45:34	20569064954	03/06/2021	22:47:21	Enviado	Valido
2	20568837461	CONSORCIO JK ANDINO	03/06/2021	22:46:12	20568837461	03/06/2021	22:47:51	Enviado	Valido
3	20568868693	CONSORCIO SIWAR	03/06/2021	22:15:38	20568868693	03/06/2021	22:16:23	Enviado	Valido

Fuente: Elaboración propia.

5.- Evaluación y calificación: Presentado las ofertas por los participantes, los miembros del comité de selección verifican la presentación de los documentos para la admisión de las ofertas, requeridos en la sección específica de las bases de conformidad con el artículo 73 del Reglamento de la Ley de Contrataciones del Estado aprobado mediante DS. N°344-2018-EF, obteniéndose el siguiente resultado:

Tabla 113 – Detalle de las ofertas admitidas y que pasan a evaluación.

N°	NOMBRE O RAZON SOCIAL	CONSORCIO	ESTADO
1	CONSORCIO HUANCAVELICA (CONSULTORA Y CONSTRUCTORA HEBA S.A.C. Y MOSALCA CONSTRUCTORA E INMOBILIARIA S.A.C.)	SI	NO ADMITIDO, - Según las bases integradas se solicita la presentación del Anexo 01 Declaración Jurada de Datos del Postor, el integrante del consorcio de la empresa CONSULTORA Y CONSTRUCTORA HEBA S.A.C. , consigna el Domicilio legal: JR. ALBERTO MENDOZA N° 112 ASCENSION – HUANCAVELICA , sin embargo en el RNP el domicilio es: JR. ALBERTO MENDOZA NRO. SN (\$70654734 AL PIE DEL RESERVORIO DE AGUA) HUANCAVELICA ASCENSION , como se observa son datos contradictorios. - Según las bases integradas se solicita la presentación del Anexo 02 declaración jurada , el cual señala en el numeral III) <i>Que mi información (en caso que el postor sea persona natural) o la información de la persona jurídica que represento, registrada en el RNP se encuentra actualizada</i> ; Por lo expuesto, NO CUMPLE la oferta por contener información inexacta y consignado en el numeral iii y vii del Anexo 02 . Conforme (RESOLUCIÓN NUMERO 0583-2019-TCE , donde establece que: EN CUALQUIER CASO, LA PRESENTACION DE UN DOCUMENTO FALSO O ADULTERADO E INFORMACIÓN INEXACTA, SUPONE EL QUEBRANTAMIENTO DEL PRINCIPIO DE PRESUNCION DE VERACIDAD).
2	CONSORCIO JK ANDINO (CONSTRUCTORA E INMOBILIARIA RUIZ & INGENIEROS S.A.C. Y FOREX CONSTRUCTIONS EMPRESA INDIVIDUAL DE RESPONSABILIDAD LIMITADA - FOREX CONSTRUCTIONS E.I.R.L.)	SI	NO ADMITIDA - Según las bases integradas se solicita la presentación del Anexo 01 Declaración Jurada de Datos del Postor, donde el integrante del consorcio empresa FOREX CONSTRUCTIONS EIRL. , consigna el Domicilio legal: CAL. HERNANDO LAYALLE MZA. 38 LOTE 18 A.H. BUENOS AIRES DE VILLA – LIMA- LIMA-CHORRILLOS , sin embargo en el REGISTRO NACIONAL DE LA MICRO Y PEQUEÑA EMPRESA el domicilio es: AVENIDA AURAY NRO 021 CHILCA – HUANCAYO – JUNIN , como se observa son datos contradictorios. Por lo expuesto, NO CUMPLE la oferta por contener información inexacta según la RESOLUCIÓN NUMERO 0583-2019-TCE , donde establece que: EN CUALQUIER CASO, LA PRESENTACION DE UN DOCUMENTO FALSO O ADULTERADO E INFORMACIÓN INEXACTA, SUPONE EL QUEBRANTAMIENTO DEL PRINCIPIO DE PRESUNCION DE VERACIDAD).
3	CONSORCIO SIWAR (MINERIA Y CONSTRUCTORA SIWAR S.R.L. Y TRANSPORTES Y MAQUINARIAS PACIFICO E.I.R.L.)	SI	NO ADMITIDO, según las bases integradas se solicita 2.1.1. Documentación de presentación obligatoria 2.1.1.1. Documentos para la admisión de la oferta b) (...) El certificado de vigencia de poder expedido por registros públicos no debe tener una antigüedad mayor de treinta (30) días calendario a la presentación de ofertas, computada desde la fecha de emisión. En el caso de consorcios, este documento debe ser presentado por cada uno de los integrantes del consorcio que suscriba la promesa de consorcio, según corresponda. El postor presenta certificado de vigencia de poder expedido por registros públicos, de la empresa TRANSPORTES Y MAQUINARIAS PACIFICO E.I.R.L. no se encuentra vigente a la fecha de la presentación de la oferta.

Fuente: Elaboración propia.

Según los resultados de la verificación de los documentos de presentación obligatoria y no habiendo ofertas validas, los miembros de comité de selección acuerda en forma unánime declarar desierto, el presente procedimiento de selección en concordancia al artículo 65 del Reglamento de la Ley de Contrataciones del Estado.

Obra N°18:

1.- Bases administrativas: Las bases administrativas de la Obra 18 corresponden a la directiva N°001-2019-OSCE/CD y en ellas se establece lo siguiente:

- ✓ Indica como miembros del plantel profesional clave a un Residente de Obra (ingeniero de telecomunicaciones, y/o ingeniero electrónico y/o ingeniero de sistemas), el cual debe acreditar una experiencia no menor de dos (02) años como residente de obra y/o supervisor de obra y/o jefe de supervisión de obra y/o inspector y/o ingeniero residente de obra, en obras similares al objeto de la convocatoria, Ingeniero Especialista en electrónica (ingeniero electricista y/o ingeniero mecánico electricista), el cual debe acreditar experiencia no menor de un (1) año como ingeniero eléctrico e ingeniero especialista en electrónica y/o residente, supervisión en obras en general, que se computa desde la colegiatura, Ingeniero Especialista en Sistemas (ingeniero de sistemas y/o ingeniero de telecomunicaciones), el cual debe acreditar experiencia no menor de un (1) año como especialista en sistemas y/o ingeniero especialista en sistemas y/o residente, supervisión, en obras en general, que se computa desde la colegiatura e Ingeniero Especialista en Instalaciones Eléctricas (ingeniero electricista y/o ingeniero mecánico electricista), el cual debe acreditar experiencia no menor de un (1) año como ingeniero eléctrico e ingeniero especialista en instalaciones eléctricas y/o residente, supervisión, en obras en general, que se computa desde la colegiatura.
- ✓ Dentro del listado del equipamiento estratégico se indica que para la ejecución de la obra se requiere los siguientes equipos y maquinarias.

Tabla 114 – Equipos y maquinarias.

<i>CANTIDAD</i>	<i>EQUIPO</i>
01	NIVEL TOPOGRAFICO
01	MEZCLADORA CONCRETO TROMPO 8 HP 9 P3
01	VIBRADOR DE 4 HP CAP.=1.50"
01	ANDAMIO METAL, INC. TABLAS
01	RETROEXCAVADOR SOBRE LLANTAS 93 HP
01	MARTILLO NEUMATICO 24 KG C/CINCEL-ACCS
01	VOLQUETE DE 10 M3

Fuente: Elaboración propia.

La disponibilidad de los equipos se podrá acreditar con la presentación de copia de documentos que sustenten la propiedad, la posesión, el compromiso de compra venta o alquiler u otros documentos que acrediten la disponibilidad y/o cumplimiento de las especificaciones del equipamiento requerido.

- ✓ Para la experiencia del postor se indica; El postor debe acreditar un monto facturado acumulado equivalente al 10% del valor referencial de la contratación, en la ejecución de obras similares, durante los 10 años anteriores a la fecha de la presentación de ofertas, que se computaran desde la suscripción del acta de recepción de la obra.

2.- Pliego de absolución de consultas y observaciones: En este procedimiento de selección se realizaron un total de 07 consultas, las cuales buscaban principalmente la aclaración de dudas referidas a los documentos de acreditación, tanto para la formación y capacitación del plantel profesional clave, como para los equipamientos estratégicos:

- ✓ Consulta/Observación 01: se le solicita al comité de selección ampliar el número de consorciados a un máximo de 3 integrantes, para tener una libre participación en el proceso de selección promoviendo la mayor participación de los postores.
- ✓ Consulta/Observación 02: Se observa en la página N° 36 y 42, que para el residente de obra, se solicita Ingeniero de Telecomunicaciones y/o ingeniero Electrónico y/o Ingeniero de Sistemas, resultando estos requisitos restrictivos para ingenieros que tienen diferentes carreras pero de naturaleza semejante al objeto de contratación, pese a que el presente proceso cuenta con componentes de infraestructura (obras civiles) por tal razón, corresponde que el residente de obra debería de ser un Ing. Civil por cuanto, los demás profesionales es un complemento para lograr los fines del proyecto, caso contrario no habría responsabilidad en la parte civil que es el eje del proyecto y se estaría restringiendo y vulnerando el Art. 2 de la Ley, asimismo cabe mencionar que en las bases estandarizadas manifiesta que la entidad

debe aceptar las diferentes denominaciones utilizadas para acreditar la carrera profesional requerida, aun cuando no coincida literalmente con aquella prevista en los requisitos de calificación, en tal sentido, se solicita incorporar la carrera de Ing. Civil por ser afín al objeto de contratación, además así fomentar la libre participación y pluralidad de ofertas.

- ✓ Consulta/Observación 03: respecto a la definición de obras similares establecidas en los requisitos de calificación para acreditar la experiencia del postor en la especialidad pagina 43. Sobre el particular, de conformidad con el artículo 16 de la Ley y el artículo 8 del Reglamento, así como la Directiva N° 001-2019-OSCE/CD, en cuanto a la definición de obra similares, debe tenerse presente que es responsabilidad de la Entidad establecer dicha definición, la cual se establece considerando que por obra similar es aquella de naturaleza semejante a la que se desea contratar, entendiéndose por semejante a aquello parecido y no igual, de manera que, para su definición se deberá tener en cuenta aquellos trabajos parecidos o de naturaleza semejante a la que se convoca. Por lo que, solicitamos se sirvan acoger nuestra observación, que se considere obra similar a: Mejoramiento y/o Ampliación y/o Instalación y/o Rehabilitación de obras y/o servicios de Seguridad Ciudadana y/o edificación con componente de video vigilancia y/o instalaciones eléctricas y/o mobiliario y equipamiento, así poder fomentar la mayor participación de postores en un trato igualitario, imparcialidad y transparencia, de acuerdo a lo establecido en el Art. 2° de la Ley de Contrataciones del Estado.
- ✓ Consulta/Observación 04: Respecto a la línea de crédito para acreditar el requisito de calificación c. solvencia económica (pag. 44), consultamos al comité de selección aclarar los siguientes puntos: primero: respecto a la fecha de emisión de la línea de crédito, confirmar si debe ser emitido dentro del periodo que dure todo el procedimiento de selección, es decir desde el registro de participantes hasta el mismo día de presentación de ofertas. segundo: respecto al periodo de vigencia,

se consulta si la línea de crédito deberá indicar un periodo mínimo de vigencia o plazo. tercero: confirmar si será necesario que la línea de crédito se encuentre aprobadas, disponibles y vigentes.

- ✓ Consulta/Observación 05: en el capítulo I generalidades (pág.. 14) señalan que en el presente procedimiento de selección no aplica ninguna modalidad de ejecución; cuando corresponde aplicar la modalidad de llave en mano, puesto que se trata de una obra que incluye su construcción, equipamiento, montaje y hasta su funcionamiento, al respecto solicitamos modificar la modalidad de ejecución del presente procedimiento.
- ✓ Consulta/Observación 06: Existe inconsistencias en los requisitos para acreditar la experiencia del postor en la especialidad, tanto en los términos de referencia (pág. 32) y en los requisitos de calificación (pág. 43) de las Bases, por lo que, solicitamos uniformizar dichos requisitos, tales inconsistencias son: Página 32 de las Bases señala: Acreditar un monto facturado acumulado equivalente al 10% del valor referencial de la contratación, en la ejecución de obras similares, durante los 10 años anteriores a la fecha de la presentación de ofertas que se computarán desde la suscripción del acta de recepción de obra. Definición de obras similares: Mejoramiento y/o Ampliación y/o Instalación y/o Rehabilitación de obras de Seguridad Ciudadana y/o observatorio del delito y/o video vigilancia. Página 43, de las Bases señala: Acreditar un monto facturado acumulado equivalente a una (01) vez el valor referencial de la contratación, en la ejecución de obras similares, durante los 10 años anteriores a la fecha de la presentación de ofertas que se computarán desde la suscripción del acta de recepción de obra. Definición de obras similares: Mejoramiento y/o Ampliación y/o Instalación y/o Rehabilitación de obras y/o servicios de Seguridad Ciudadana y/o edificación con componente de video vigilancia.
- ✓ Consulta/Observación 07: Respecto a la Línea de Crédito para el Requisito C. solvencia económica, solicitamos confirmar si las líneas de crédito que presenten o acrediten los postores deberán ser emitidos

por cualquier empresa que se encuentre bajo la supervisión directa de la Superintendencia de Banca, Seguros y Administradoras Privadas de Fondos de Pensiones o estar considerada en la última lista de bancos extranjeros de primera categoría que periódicamente publica el Banco Central de Reserva del Perú.

3.- Bases integradas: Resuelto el pliego de consultas y observaciones mediante el acogimiento o desestimación de las mismas, se procede a la integración de las bases administrativas, el cual incluye las modificaciones de ser el caso de acogimiento de consultas y observaciones, como se puede detallar a continuación:

- ✓ Análisis respecto de la consulta u observación 01: El comité de selección, previa coordinación con el área usuaria, decide acoger la observación, con la finalidad de propiciar la mayor participación de postores y en virtud al numeral 49.5 del artículo 49 del Reglamento de la Ley de contrataciones del Estado, ya que el área usuaria está facultada para poder establecer un número máximo de consorciados. En tal sentido se modificará de la siguiente manera: el número máximo de consorciados es de tres (3) integrantes del consorcio.
- ✓ Análisis respecto de la consulta u observación 02: El comité de selección, previa coordinación con el área usuaria, decide acoger la observación, con la finalidad de propiciar la mayor participación de postores, en virtud al Art. 2 de la Ley de contrataciones del Estado, en vista que se trata de una obra que cuenta con componentes de infraestructura (obras civiles), de acuerdo a la naturaleza del objeto de la contratación, se incorpora como residente de obra, se aceptaran a los profesionales como: Ingeniero de Telecomunicaciones y/o ingeniero Electrónico y/o Ingeniero de Sistemas y/o Ingeniero Civil.
- Análisis respecto de la consulta u observación 03: Cabe precisar que el área usuaria de la Entidad estableció el requerimiento técnico mínimo de acuerdo a sus facultades y responsabilidades. Entre ellos la definición de obras similares para acreditar la experiencia del postor en la especialidad, estableciendo que dichas experiencias son requisitos

funcionales relevantes para cumplir la finalidad pública de la contratación, es decir la ejecución de la obra, tal como lo señala el artículo 16° de la Ley y el artículo 29° del Reglamento, asimismo previa verificación del expediente de contratación, se evidencia que existe pluralidad de proveedores con la capacidad de cumplir con la experiencia solicitada: sin embargo con la finalidad de propiciar mayor participación de postores, el comité de selección en coordinación con el área usuaria acoge parcialmente la presente observación, considerando que para la acreditación de la experiencia del postor en la especialidad, se consideran las siguientes definiciones como obras similares a: Mejoramiento y/o Ampliación y/o Instalación y/o Rehabilitación de obras y/o servicios de Seguridad Ciudadana y/o edificación con componente de video vigilancia y/o instalaciones eléctricas.

- ✓ Análisis respecto de la consulta u observación 04: Respecto a la consulta realizada, el comité de selección previa coordinación con el área usuaria hace las siguientes aclaraciones: PRIMERO: Efectivamente se precisa que la carta de línea de crédito deberá ser emitida dentro del periodo del procedimiento de selección, vale decir desde El Registro de Participantes hasta el mismo día de Presentación de Ofertas. SEGUNDO: Las Líneas de Crédito que presenten los postores deberán tener una vigencia mínima equivalente al plazo de ejecución de la obra. TERCERO: Se aclara que las Líneas de Crédito que presenten los postores deberán de precisar que se encuentran debidamente aprobadas, disponibles y vigentes.

- ✓ Análisis respecto de la consulta u observación 05: El comité de selección previa coordinación con el área usuaria y a fin de dar cumplimiento al Art. 36 del RLCE, acogen la presente observación, En tal sentido la modalidad de ejecución del presente procedimiento será modificado a llave en mano, en vista que la obra cuenta con componentes de construcción, equipamiento (Instalación del sistema de Información con sistema de plataforma Inalámbrica). Por lo tanto, el

contratista se encargará de entregar la obra en perfecto funcionamiento.

- ✓ Análisis respecto de la consulta u observación 06: Al respecto el área usuaria aclara que existe un error de tipeo, razón a ello se uniformizara los requisitos para acreditar la experiencia del postor en la especialidad, tanto en los términos de referencia y en los requisitos de calificación, quedando dicha condición de la siguiente manera: Acreditar un monto facturado acumulado equivalente a una (01) vez el valor referencial de la contratación, en la ejecución de obras similares, durante los 10 años anteriores a la fecha de la presentación de ofertas que se computarán desde la suscripción del acta de recepción de obra. Definición de obras similares: Mejoramiento y/o Ampliación y/o Instalación y/o Rehabilitación de obras y/o servicios de Seguridad Ciudadana y/o edificación con componente de video vigilancia y/o instalaciones eléctricas.

- ✓ Análisis respecto de la consulta u observación 07: El comité de selección, previa coordinación con el área usuaria, reafirma que solamente serán aceptadas las líneas de crédito que sean emitidas por empresas bancarias que se encuentre bajo la supervisión directa de la Superintendencia de Banca, Seguros y Administradoras Privadas de Fondos de Pensiones o estar considerada en la última lista de bancos extranjeros de primera categoría que periódicamente publica el Banco Central de Reserva del Perú. Requisito que es establecida por el área usuaria con la única finalidad de que los postores garanticen que poseen la suficiente SOLVENCIA ECONOMICA para ejecutar el proyecto, esto es el acceso al financiamiento de activos (equipos, maquinarias, etc), de capital de trabajo; debido a que la ejecución de la obra es de gran envergadura y requiere de equipos y de capital para su ejecución.

Así es como se hacen las correcciones necesarias y se integran adecuadamente los motivos en base a los documentos de respaldo.

4.- Presentación de ofertas: De acuerdo con el cronograma establecido en las bases, se registraron a través del SEACE un total de 27 participantes, como se puede apreciar en la siguiente tabla:

Tabla 115 – Registro de participantes.

Nro.	RUC	Nombre o Razón Social	Fecha de registro en el procedimiento	Estado
1	10282912398	SALAZAR SALCEDO RENE GERARDO	2021-02-06 22:42:09.0	Válido
2	20336135398	CORPORACION PANAME D LA CONSTRUCCION SAC	2021-02-17 16:15:21.0	Válido
3	20342803122	GAL ING E.I.R.L.	2021-02-18 11:30:45.0	Válido
4	20387968441	PROYECTOS ESTRUCTURAS Y SUPERVISION SOCIEDAD ANONIMA CERRADA	2021-02-04 23:27:08.0	Válido
5	20452448069	AYLLU S R.L.	2021-02-18 12:30:20.0	Válido
6	20494954172	VIAS INGENIERIA Y CONSTRUCCION S.R.L. VICON S.R.L.	2021-02-04 08:19:25.0	Válido
7	20512640967	MADISA INGENIEROS SOCIEDAD ANONIMA CERRADA	2021-03-02 10:25:44.0	Válido
8	20520764713	AMERICAN NETWORK COMMUNICATIONS S.A.C.	2021-02-09 22:20:47.0	Válido
9	20528003401	LOS DELFINES CONTRATISTAS GENERALES EMPRESA INDIVIDUAL DE RESPONSABILIDAD LIMITADA	2021-02-07 13:24:50.0	Válido
10	20530047335	ADRIAL CONSTRUCCIONES Y SERVICIOS E.I.R.L.	2021-02-19 21:16:31.0	Válido
11	20569230265	INVERSIONES JYTA S.A.C.	2021-02-17 19:14:24.0	Válido
12	20600612078	INVERSIONES CONTRATISTAS GENERALES FERDINAM S.A.C.	2021-02-16 18:56:42.0	Válido
13	20601461570	CORPORACION MULTIFER E.I.R.L.	2021-02-17 21:18:30.0	Válido
14	20601489521	CONSTRUCTORA Y CONSULTORA REMAR S.A.C.	2021-02-17 00:48:22.0	Válido
15	20601792789	GRUPO FLOBA S.A.C.	2021-02-27 10:14:51.0	Válido
16	20602643019	DOCERO E.I.R.L.	2021-02-26 09:23:38.0	No válido
17	20603225687	GRUPO EMPRESARIAL SAN GABRIEL CONTRATISTAS Y SERVICIOS GENERALES E.I.R.L.	2021-02-05 15:11:27.0	Válido
18	20603387105	ZIMA INGENIEROS CONTRATISTAS GENERALES SOCIEDAD ANONIMA CERRADA	2021-02-05 15:28:02.0	Válido
19	20604152497	CONSTRUCCIONES Y CONSULTORIA E & S E.I.R.L.	2021-02-17 20:04:43.0	Válido
20	20604191522	CGG MULTISERNING GENERALES E.I.R.L.	2021-02-04 21:46:45.0	Válido
21	20604393753	MARF CONTRATISTAS GENERALES S.A.C.	2021-02-16 15:00:30.0	Válido
22	20604500762	OPTIMA AGENCIA DE SEGURIDAD SOCIEDAD ANONIMA CERRADA - OPTIMA AGENCIA DE SEGURIDAD S.A.C.	2021-02-22 13:50:09.0	No válido
23	20604500762	OPTIMA AGENCIA DE SEGURIDAD SOCIEDAD ANONIMA CERRADA - OPTIMA AGENCIA DE SEGURIDAD S.A.C.	2021-02-26 09:04:25.0	No válido
24	20604500762	OPTIMA AGENCIA DE SEGURIDAD SOCIEDAD ANONIMA CERRADA - OPTIMA AGENCIA DE SEGURIDAD S.A.C.	2021-02-05 12:01:19.0	No válido
25	20604500762	OPTIMA AGENCIA DE SEGURIDAD SOCIEDAD ANONIMA CERRADA - OPTIMA AGENCIA DE SEGURIDAD S.A.C.	2021-02-05 12:01:53.0	No válido
26	20605175580	RAGY PERU S.A.C.	2021-03-02 18:38:40.0	Válido
27	20605186062	MADAH PERU S.A.C.	2021-02-08 18:58:55.0	Válido

Fuente: Elaboración propia.

En el día y horario señalado en las bases, solo 03 participantes presentaron su oferta, siendo los siguientes postores:

Tabla 116 – Presentación de ofertas.

N°	RUC/CÓDIGO	NOMBRE O RAZÓN SOCIAL	FECHA DE PRESENTACIÓN	HORA DE PRESENTACIÓN	ESTADO
1	20604152497	CONSORCIO BRW	05/03/2021	19:34:00	Válido
2	20605175580	CONSORCIO PERU2021	05/03/2021	13:29:00	Válido
3	20601792789	CONSORCIO GRUPO FLOBA	05/03/2021	23:32:00	Válido

Fuente: Elaboración propia.

5.- Evaluación y calificación: Presentado las ofertas por los participantes, los miembros del comité de selección verifican la presentación de los documentos para la admisión de las ofertas, requeridos en la sección específica de las bases de conformidad con el artículo 73 del Reglamento de la Ley de Contrataciones del Estado aprobado mediante DS. N°344-2018-EF, obteniéndose el siguiente resultado:

Tabla 117 – Detalle de las ofertas admitidas y que pasan a evaluación.

Documentos para la admisión de la Oferta	POSTORES		
	CONSORCIO BRW integrado por las empresas: (CONSTRUCTORA PUNTO VISUAL S.A.C. – CONSTRUCCIONES Y CONSULTORIA E&S E.I.R.L.)	CONSORCIO PERU2021 integrado por las empresas: (RAGY PERÚ S.A.C. – CONSTRUCTORA Y CONSULTORA REMAR S.A.C. - JVC CONSULTORES Y EJECUTORES E.I.R.L.)	CONSORCIO GRUPO FLOBA integrado por las empresas: (GRUPO FLOBA S.A.C. – RAMIRO QUINTANILLA S.R.L.)
a) Declaración jurada de datos del postor. (Anexo N° 1)	SI	SI	SI
b) Documento que acredite la representación de quien suscribe la oferta.	SI	SI	SI
c) Declaración jurada de acuerdo con el literal b) del artículo 52 del Reglamento. (Anexo N° 2)	SI	SI	SI
d) Declaración jurada de cumplimiento del Expediente Técnico, según el numeral 3.1 del Capítulo III de la presente sección. (Anexo N° 3)	SI	SI	SI
e) Declaración jurada de plazo de ejecución de la obra. (Anexo N° 4)	NO ACREDITA, puesto que por tratarse de una contratación bajo la modalidad LLAVE EN MANO, los postores deben comprometerse a ejecutar la obra incluido su equipamiento y montaje	SI	NO ACREDITA, puesto que por tratarse de una contratación bajo la modalidad LLAVE EN MANO, los postores deben comprometerse a ejecutar la obra incluido su equipamiento y montaje

	<p>hasta la puesta en servicio, tal como se precisa de manera importante en el formato del ANEXO N° 4 de las bases integradas (Pág. 63), por lo tanto, dicha omisión no es subsanable, tal como establece el literal a) del numeral 60.2 del RLCE donde textualmente dice <u>“La omisión de determinada información en formatos y declaraciones juradas, distintas al plazo parcial o total ofertado y al precio u oferta económica”</u>. NO SON SUBSANABLES.</p>		<p>hasta la puesta en servicio, tal como se precisa de manera importante en el formato del ANEXO N° 4 de las bases integradas (Pág. 63), por lo tanto, dicha omisión no es subsanable, tal como establece el literal a) del numeral 60.2 del RLCE donde textualmente dice <u>“La omisión de determinada información en formatos y declaraciones juradas, distintas al plazo parcial o total ofertado y al precio u oferta económica”</u>. NO SON SUBSANABLES.</p>
<p>f) Promesa de consorcio con firmas legalizadas, de ser el caso, en la que se consigne los integrantes, el representante común, el domicilio común y las obligaciones a las que se compromete cada uno de los integrantes del consorcio, así como el porcentaje equivalente a dichas obligaciones. (Anexo N° 5).</p>	<p>El comité de selección NO VALIDA dicho ANEXO, debido a que el postor considero las obligaciones de los consorciados en números decimales, lo cual contraviene lo establecido el literal e) del contenido mínimo de la promesa de consorcio, aprobados mediante DIRECTIVA N° 005-2019-0SCE/CD, donde textualmente dice <u>“Los consorciados deben determinar el porcentaje total de sus obligaciones, respecto del objeto del contrato. Dicho porcentaje debe ser expresado en número entero, sin decimales”</u>, asimismo se aclara que dicho incumplimiento no es subsanable.</p>	SI	SI
<p>g) Precio de la oferta en Soles y:</p> <p>✓ El desagregado de partidas, cuando el procedimiento se haya convocado a suma alzada. (Anexo N° 6)</p>	SI	SI	SI
CONDICIÓN	NO ADMITIDO	ADMITIDO	NO ADMITIDO

Fuente: Elaboración propia.

Los miembros del comité de selección proceden a evaluar la oferta en concordancia con los factores de evaluación establecidos en las bases integradas del procedimiento de selección, de conformidad con el artículo 74 del Reglamento de la Ley de Contrataciones del Estado aprobado mediante DS. N°344-2018-EF, obteniéndose el siguiente resultado:

Tabla 118 – Resultados de la evaluación de las ofertas.

N ^o	POSTOR	MONTO DE LA OFERTA	FACTORES DE EVALUACIÓN	PUNTAJE TOTAL	ORDEN DE PRELACIÓN
			PRECIO (100 puntos) $P_i = \frac{O_{mx} P_{MP}}{O_i}$		
1	CONSORCIO PERU2021 integrado por las empresas: (RAGY PERÚ S.A.C. – CONSTRUCTORA Y CONSULTORA REMAR S.A.C. - JVC CONSULTORES Y EJECUTORES E.I.R.L.)	S/ 2'212,196.53	100 Puntos	100 Puntos	PRIMERO

Fuente: Elaboración propia.

Teniendo como resultado la verificación de los documentos obligatorios (admisión de ofertas) y las precisiones realizadas, el comité de selección procede a determinar si cumple con los requisitos de calificación detallados en la sección específica de las bases, concordante con el artículo 75 del Reglamento de la Ley de Contrataciones del Estado aprobado mediante DS. N°344-2018-EF, obteniéndose el siguiente resultado.

Tabla 119 – Resultados de la calificación de las ofertas.

EVALUACION DE LOS REQUISITOS DE CALIFICACION		
ORDEN DE PRELACION		PRIMERO
Líteral	DOCUMENTOS PARA ACREDITAR LOS REQUISITOS DE CALIFICACIÓN	CONSORCIO PERU2021 integrado por las empresas: (RAGY PERÚ S.A.C. – CONSTRUCTORA Y CONSULTORA REMAR S.A.C. - JVC CONSULTORES Y EJECUTORES E.I.R.L.)
A	CAPACIDAD TÉCNICA Y PROFESIONAL	
A.1.	EQUIPAMIENTO ESTRATEGICO	Este requisito de calificación se acreditará para la suscripción del contrato de conformidad con el numeral 49.3 del artículo 49 y el literal e) del numeral 139.1 del artículo 139 del Reglamento.
A.2.	CALIFICACIÓN DEL PLANTEL PROFESIONAL CLAVE – FORMACIÓN ACADÉMICA	Este requisito de calificación se acreditará para la suscripción del contrato de conformidad con el numeral 49.3 del artículo 49 y el literal e) del numeral 139.1 del artículo 139 del Reglamento.
A.3.	EXPERIENCIA DEL PLANTEL PROFESIONAL CLAVE	Este requisito de calificación se acreditará para la suscripción del contrato de conformidad con el numeral 49.3 del artículo 49 y el literal e) del numeral 139.1 del artículo 139 del Reglamento.
B	EXPERIENCIA DEL POSTOR EN LA ESPECIALIDAD	
	EXPERIENCIA EN LA ESPECIALIDAD	SI CUMPLE
C	SOLVENCIA ECONÓMICA	

Fuente: Elaboración propia.

6.- Otorgamiento de la buena pro: Los miembros del comité de selección, según los resultados del acta de admisión, evaluación y calificación de las ofertas del procedimiento de selección, proceden a otorgar la buena pro al siguiente postor:

Tabla 120 – Reporte de la buena pro.

Nº	POSTOR ADJUDICADO	MONTO ADJUDICADO	CONDICIÓN
1	CONSORCIO PERU2021 integrado por las empresas: (RAGY PERÚ S.A.C. – CONSTRUCTORA Y CONSULTORA REMAR S.A.C. - JVC CONSULTORES Y EJECUTORES E.I.R.L.)	S/. 2'212,196.53	ADJUDICADO

Fuente: Elaboración propia.

4.1.2. Resultados de la identificación de los factores que influyen en la eficiencia de los procesos de selección

Analizando cada documento en el proceso de selección correspondiente a 18 proyectos realizados en la municipalidad provincial de Churcampá entre 2019 y 2021, se identificaron los principales factores que afectan la eficiencia del proceso, siendo estos:

1.- Deficiencias en las bases administrativas del proceso de selección, falta de claridad y precisión: Fue uno de los factores más frecuentes en los expedientes analizados, ya que la base administrativa, el alcance de trabajos similares no está debidamente definido, el campo de experiencia es reconocido por profesionales clave; Ciertos documentos establecen una cierta antigüedad máxima para los equipos estratégicos, y muchos solicitantes preguntaron si es aceptable una mayor capacidad y/o potencia, por lo que los equipos deberían estar claramente establecidos en la base. Se podrán suministrar equipos y maquinarias de mayor potencia y/o capacidad siempre que ello no interfiera en la ejecución de la obra. Otra deficiencia hallada, es la determinación errónea del sistema de contratación, el cálculo incorrecto de los límites del valor referencial.

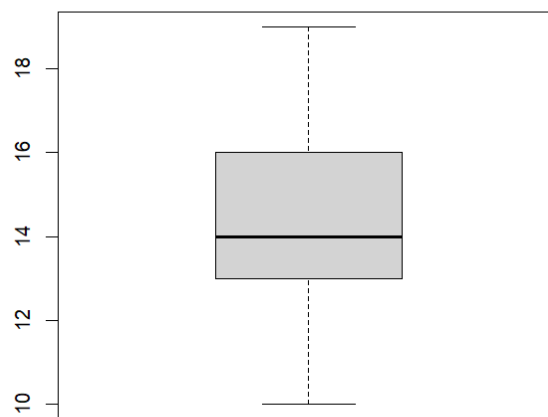
2.- Solicitación de años de experiencia laboral del plantel profesional clave desproporcionales e irrazonables: Entre los requisitos establecidos en la base administrativa para muchas obras analizadas, los especialistas clave necesitan años de experiencia. Con el paso de los años, de manera desproporcionada e injusta, se observó una disminución en el número de postulantes, porque no permitía la libre competencia y diversidad de postulantes.

3.- Solicitación de formación académica del profesional clave muy específica y restrictiva: Hay límites a la formación académica requerida para puestos profesionales clave si el puesto también puede ser ocupado por otros profesionales capacitados en su campo. De esta forma, se limita la participación de varios aspirantes.

Programación y actos preparatorios.

Figura 9

Diagrama de cajas dimensión programación y actos preparatorios.



H0: El estado de la programación y actos preparatorios es inferior o igual al 60%.

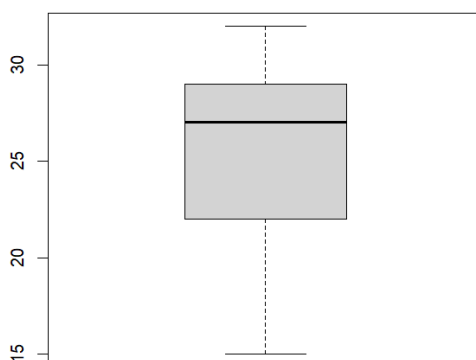
H1: El estado de la programación y actos preparatorios es superior al 60%.

Mediana	14
Valor Máximo	20

Tomando en cuenta el valor máximo y el valor alcanzado por la opinión de los funcionarios, se concluye que el estado de la programación y actos preparatorios es igual al 70%, superior al 60% planteado en la hipótesis. Lo cual también se puede comprobar observando el diagrama de cajas, el cual también indica que la mayor parte de los datos se encuentran por encima de la mediana.

Procesos de selección

Figura 10
Diagrama de cajas dimensión procesos de selección



H0: El estado de los procesos de selección es inferior o igual al 60%.

H1: El estado de los procesos de selección es superior al 60%.

Mediana	27
Valor Máximo	35

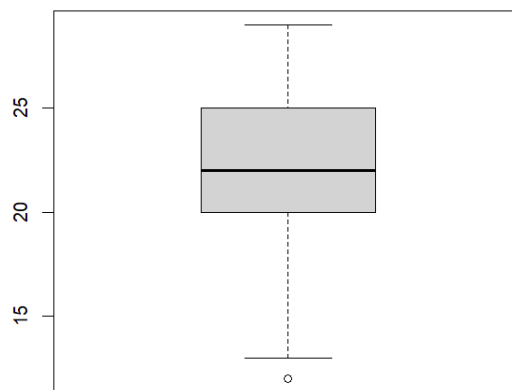
Para este caso el diagrama de cajas nos indica que la mayor parte de los datos se encuentra por debajo de la mediana. Sin embargo, al momento de

calcular la mediana y compararla con el valor máximo se obtuvo que esta representa un 77,14% del total, lo cual es superior al 60% planteado en la hipótesis alterna.

Ejecución contractual

Figura 11

Diagrama de cajas dimensión ejecución contractual



H0: El estado de la ejecución contractual es inferior o igual al 60%.

H1: El estado de la ejecución contractual es superior al 60%.

Mediana	22
Valor Máximo	30

Para el caso de la ejecución contractual, se puede observar según el diagrama de cajas que la mayor parte de los datos se encuentra por encima de la mediana, y del mismo modo en este caso si se tiene la presencia de un dato outlier.

Para la contratación de la hipótesis planteada, el valor obtenido a través de la encuesta a los funcionarios representa el 73.33% del valor máximo, y por lo tanto se puede concluir con el cumplimiento de la hipótesis alterna.

CAPÍTULO V

DISCUSIÓN DE RESULTADOS

5.1. Discusión de resultados específicos

Recopilación y análisis de los documentos de los procesos de selección de obras públicas: Al analizar los documentos de cada fase del proceso de licitación de las 18 obras públicas seleccionadas llevadas a cabo por la municipalidad provincial de Churcampa, se pudo conocer que es común la definición incorrecta del alcance de las obras similares y del área de experiencia para la acreditación del plantel profesional clave, además, en algunos casos se solicitó también una antigüedad límite para aceptar el equipamiento estratégico. Una de las consultas más recurrentes en los procesos fue sobre la aceptación de equipos y/o maquinaria que cuenten con mayor potencia y/o capacidad, pues resulta evidente que esto sí es posible siempre y cuando dicho equipamiento cumpla con las funciones básicas requeridas para ejecutar adecuadamente la obra, por lo que, debería dejarse claro y explícito en las bases para evitar la confusión de los postores. Por otro lado, se encontraron también errores en los montos límites del valor referencial.

De la de la identificación de los factores que influyen en la eficiencia de los procesos de selección: Con el fin de evitar la solicitud de años de experiencia excesivos e irrazonables al plantel profesional clave, se debe establecer en las bases administrativas un rango de años de acuerdo a la envergadura y tipo de

obra, de tal manera que estos años no sean determinados de manera subjetiva. Si bien es cierto, el requerimiento de la capacitación académica del profesional clave ya se encuentra regulada en las bases estándar más actuales, se debería implementar un perfil de los cargos que se requieren para ejecutar las obras de cada sector, y de esta manera evitar exigir cargos innecesarios, siempre buscando que dicho cargo pueda ser ocupado por un profesional de cualquier carrera que se pueda desempeñar satisfactoriamente en el cargo.

CONCLUSIONES

- A. De acuerdo al objetivo general planteado, que es Evaluar los procesos de selección para la contratación de ejecución de obras públicas en la provincia de Churcampa, 2019 - 2021, se concluye que: en la investigación realizada se evaluó los procesos de licitación pública realizados por la municipalidad provincial de Churcampa en el periodo 2019 a 2021, se recopiló a través del portal virtual del SEACE los documentos de dicho proceso, siendo estos documentos analizados e identificando los principales factores que influyen en un correcto proceso de selección.
- B. De acuerdo al primer objetivo específico planteado, que es Identificar los documentos concernientes a los procesos de selección para la contratación de ejecución de obras públicas en la provincia de Churcampa, 2019 - 2021, se concluye que, los documentos que corresponden a cada una de los procesos de licitación fueron analizados mediante cuadros y tablas. Se llevó a cabo el análisis de las bases administrativas de la etapa de convocatoria, la inscripción de los proveedores en el RNP, las consultas y observaciones formuladas por los participantes, el pliego de absolución de consultas y observaciones formuladas, los cuestionamientos a dicho pliego (en caso de existir) y el pronunciamiento del OSCE; así mismo, se analizó la documentación de la presentación de propuestas y requisitos de admisión, documentos de evaluación y calificación de propuestas y finalmente los documentos de otorgamiento de la buena pro.
- C. De acuerdo al segundo objetivo específico planteado, que es Identificar los principales factores que influyen en la eficiencia de los procesos de selección para la contratación de ejecución de obras públicas en la provincia de Churcampa, 2019 - 2021, se concluye que, los factores que afectan la efectividad del proceso de licitación seleccionado son: deficiencias en la base administrativa del proceso de selección, falta de claridad y precisión, exigencias desproporcionadas e irrazonables de varios años de experiencia profesional por parte de profesionales clave, estos factores identificados afectan la efectividad del proceso de selección, porque limitan, restringen y perjudican la libre participación de los postores y una mayor participación, reduciendo así las posibilidades de encontrar una oferta óptima,

porque no todos los licitadores podrán cumplir con los requisitos muy específicos y desproporcionados; por otro lado, los postores no podrán presentar una oferta efectiva si los documentos procesales no están coordinados.

RECOMENDACIONES

1. La razón de querer realizar una evaluación a los procesos de selección para la contratación de ejecución de obras públicas, surge del querer testificar que se cumplen con todas las obligaciones legales en esta materia (Ley de Contrataciones del Estado y su Reglamento).
2. Se recomienda que se proporcione capacitación a los responsables de responder a las preguntas y comentarios de los solicitantes, ya que las respuestas a menudo se rechazan en ausencia de información o datos que respalden una decisión de aceptar o rechazar el asesoramiento y/o comentarios presentados.
3. Se recomienda diseñar y formular acciones correctivas y preventivas ante la presencia de los distintos indicadores que afectan los Procesos de Contratación de obras públicas en el Perú, para disminuir las no conformidades dentro del proceso y evitar seguir irrumpiendo en las mismas problemáticas, así mismo, extraer el número de contrataciones exitosas y formular los planes de acción para mejora continua.

REFERENCIAS BIBLIOGRÁFICAS

1. Alpuche, A. (2004). *El impacto de la Calidad Total y la Productividad en Empresas de Construcción*, México, Tesis de Grado, Universidad de las Américas.
2. Arias, F. (1999). *El proyecto de investigación, guía para su elaboración*. 3ra. Edición: Episteme Orial Ediciones. 980-07- 3868-1
3. Álvaro Garfias A, (2001). *Gestión de Calidad en Proyectos inmobiliarios*”, Chile, Gerente de Operaciones de Inversiones Delta S.A.
4. Aliaga, S. y Quispe, A. (2019). *Evaluación estructural y propuesta de reforzamiento de la Institución educativa Javier Heraud ubicada en el distrito de Ate 2019*. [Tesis]. Lima – Perú. Universidad Cesar Vallejo.
5. Arias, J. (2020). *El proyecto de investigación, guía para su elaboración*. 1ra. Edición: José Luis Arias Gonzales. 978-612-00-5416-1
6. Arias, J. (2012). *El proyecto de investigación, guía para su elaboración*. 6ta. Edición: Episteme. 980-07-8529-9
7. Brioso, X. (2014). *La Asignación de responsabilidades como mejora de la calidad en la construcción*, Perú, Pontificia Universidad Católica del Perú.
8. Bavaresco, A. (2001). *Proceso metodológico en la investigación*. 4ta. Edición: Imprenta Internacional, CA. 978-980-12-6758-4
9. Bernal, C. (2016). *Metodología de la investigación*. 4ta. Edición: Pearson. 978-958-699-309-8
10. Carrasco, S. (2006). *Metodología de la investigación científica*. 1ra. Edición: San Marcos. 9972-34-242-5
11. Cotrina, E. y Tapia, E. (2004), *obras por ejecución presupuestaria directa*”, Perú; Fondo Editorial ICG.
12. Dennis R. Arter, (2009). *Auditorias de la Calidad para Mejorar su Comportamiento*”, Perú, CGR.
13. Espinoza, C. (2014). *Metodología de investigación tecnológica*. 2da. Edición: Soluciones graficas SAC. 978-612-00-1667-1
14. Enrique Claver Cortes, José francisco Molina Azorín, Juan José Tarí Grillón, (2014) *Gestión de la Calidad y Gestión Medioambiental*, España, Editorial ROKI.
15. Fernando Uturnco, (2001). *Certificación: un paso decisivo hacia la competitividad*, Lima - Perú, Biblioteca PC-UNI.

16. Gómez, R. (2003). *Avances en la calidad en la construcción en el Perú y su proyección internacional*, Perú, Matos.
17. Gómez, F. et al (2004). *Manual de Calidad según la nueva ISO 9001:2000*, Perú, Editorial G&H.
18. López, A. et al (2010). Documento de trabajo *129 de la oficina internacional del trabajo*, Perú, OIT.
19. Moreno, A. (1999). *Aprende a investigar*. 3ra. Edición: Arfo editores LTDA. 958-9279-14-7
20. Munch, L. y Ángeles, E. (2009). *Métodos y técnicas de investigación*. 4ta. Edición: Trillas. 978-607-17-0306-4.
21. Mauro Charalla Puño, (2001). *Plan de Aseguramiento de Calidad en Obras de Edificación*, Lima - Perú, Universidad Nacional de Ingeniería.
22. Mera, L. (2002). *Manual de gestión de calidad de empresa constructora y presupuesto, planeamiento y programación de obra*; Cámara de Carga y Tubería de Fuerza de Central Hidroeléctrica”, Perú, Biblioteca PC-UN.
23. Marlene Edith Castro Peña, (2001), *El control y aseguramiento de la calidad del Concreto*. Informe de Suficiencia, Biblioteca PC-UNI
24. Ministerio de economía y finanzas, (Publicada el 8 de diciembre del 2004). *Ley N° 28411: Ley general del sistema nacional presupuestario*, Perú.
25. Ministerio de economía y finanzas, (Publicada el 9 de enero del 2016). *DS N° 350-2015-EF: Reglamento de la ley de contrataciones del estado*, Perú.
26. Ministerio de economía y finanzas, (Publicada el 28 de junio del 2000). *Ley N° 27293: Ley que crea el sistema de inversión pública*, Perú.
27. Ministerio de economía y finanzas (Publicada el 4 de octubre del 2002). *DS N° 157-2002-EF: Reglamento de la ley del sistema nacional de inversión pública*, Perú.
28. Organismo supervisor de las Contrataciones del Estado, (Publicado el 11 de enero del 2016). *N° 019-2016 OSCE/PRE: Procedimiento de declaración del récord de ejecución y consultoría de obras en el registro nacional de proveedores (RNP)*, Perú.
29. Palella, S. y Martins, F. (2012). *Metodología de la investigación cuantitativa*. 3ra. Edición: Fedupel.
30. Presa, J. (1990). *La calidad en la empresa constructora*, España, departamento de Calidad de AGROMAN.

31. Pimienta, J. y De la Orden, A. (2012). *Metodología de la investigación: competencias + aprendizaje + vida*. 1ra. Edición: Pearson Educación. 978-607-32-1027-0
32. Quezada, N. (2015). *Metodología de la investigación; estadística aplica en la investigación*. 1ra. Edición: Macro. 978-612-3045-76-0
33. Ramos, J. (2005). *Régimen laboral, Costo de mano de obra y seguridad en construcción civil*, Perú, Fondo Editorial CAPECO.
34. Ramos, J. (2005). *Supervisión en la ejecución de las obras publicas*; Perú, Fondo Editorial CAPECO.
35. Ramos, J. (2005). *Sistema de reajustes en la construcción*; Perú, Fondo Editorial CAPECO.
36. Salvador Climent Serrano, (2003). *Los Costos de Calidad como Estrategia Empresarial*, Valencia, EGC.
37. Salinas, M. (2005). *Administración de contratos de obras*, Perú, Fondo Editorial ICG.
38. Sánchez, I. (2010). *Gestión de calidad en trabajos de mantenimiento de carreteras*, México, Dirección de Coordinación y Evaluación - Dirección General de Servicios Técnicos
39. Tafur, R. (1995). *La tesis universitaria*. Lima: Mantaro. 429p
40. Universidad Alas Peruanas (2009). *Manual para elaborar los trabajos de investigación de los cursos de proyectos de sistemas de información I y II*. Perú: Lima. 43p

ANEXOS

ANEXO 01 – Matriz de Consistencia.

ANEXO 02 – Encuesta

ANEXO 03 – Base de datos

Anexo 01: Matriz de consistencia

PROBLEMA	II. OBJETIVO	III. HIPÓTESIS	IV: VARIABLES	V. METODOLOGÍA
<p>PROBLEMA GENERAL</p> <p>¿Cómo son los procesos de selección para la contratación de ejecución de obras públicas en la provincia de Churcampa, 2019 - 2021?</p> <p>PROBLEMAS ESPECÍFICOS</p> <p>a) ¿Cuáles son los documentos concernientes a los procesos de selección para la contratación de ejecución de obras públicas en la provincia de Churcampa, 2019 - 2021?</p> <p>b) ¿Cuáles son los principales factores que influyen en la eficiencia de los procesos de selección para la contratación de ejecución de obras públicas en la provincia de Churcampa, 2019 - 2021?</p>	<p>OBJETIVO GENERAL</p> <p>Evaluar los procesos de selección para la contratación de ejecución de obras públicas en la provincia de Churcampa, 2019 - 2021.</p> <p>OBJETIVOS ESPECÍFICO</p> <p>a) Identificar los documentos concernientes a los procesos de selección para la contratación de ejecución de obras públicas en la provincia de Churcampa, 2019 - 2021.</p> <p>b) Identificar los principales factores que influyen en la eficiencia de los procesos de selección para la contratación de ejecución de obras públicas en la provincia de Churcampa, 2019 - 2021.</p>	<p>HIPÓTESIS GENERAL</p> <p>Los procesos de selección para la contratación de ejecución de obras públicas en la provincia de Churcampa, 2019 – 2021, se rigen bajo la Ley de Contrataciones del Estado y su Reglamento.</p> <p>HIPÓTESIS ESPECÍFICAS</p> <p>a) Los documentos concernientes a los procesos de selección para la contratación de ejecución de obras públicas en la provincia de Churcampa, 2019 – 2021, son las bases administrativas, pliego de absolución de consultas, ofertas económicas y documentos de evaluación y calificación de propuestas.</p> <p>b) Los principales factores sí influyen en la eficiencia de los procesos de selección para la contratación de ejecución de obras públicas en la provincia de Churcampa, 2019 – 2021, son las deficiencias en la base administrativa del proceso de selección.</p>	<p>VARIABLE DE INVESTIGACIÓN</p> <p>Procesos de selección.</p>	<p>METODO GENERAL: Científico.</p> <p>TIPO DE INVESTIGACION: Documental.</p> <p>NIVEL DE INVESTIGACION: Descriptivo.</p> <p>DISEÑO DE LA INVESTIGACIÓN: No experimental.</p>

DISEÑO DE PROCEDIMIENTOS DE CONTRATACIÓN DE EJECUCIÓN DE OBRAS PÚBLICAS					
I. PROGRAMACIÓN Y ACTOS PREPARATORIOS (Marcar con una "X" en el recuadro apropiado)	Calificación				
	1	2	3	4	5
1. El Plan Anual de Contratación de ejecución de obras de mi institución facilita, identifica, registra, programa y divulga las necesidades correspondientes.					
2. La Municipalidad Provincial de Churcampa realiza requerimientos y expedientes de contrataciones oportunos y efectivos.					
3. Los Comités de selección designados cumplen sus funciones y obligaciones sin ligerezas o fallas algunas.					
4. Las bases elaboradas por el Comité de Selección u órgano encargado contienen Los documentos estándares.					
II. PROCESO DE SELECCIÓN (Marcar con una "X" en el recuadro apropiado)	Calificación				
	1	2	3	4	5
5. Las licitaciones públicas de la Municipalidad Provincial de Churcampa se Realizan con transparencia según los topes del proceso de selección.					
6. Los concursos públicos de la Municipalidad Provincial de Churcampa se realizan con transparencia.					
7. Las adjudicaciones simplificadas de la Municipalidad Provincial de Churcampa se realizan con transparencia según los topes del proceso de selección.					
8. La Municipalidad Provincial de Churcampa presenta de manera oportuna y efectiva las subastas inversas electrónicas.					
9. La Municipalidad Provincial de Churcampa presenta de manera oportuna y efectiva las selecciones de las contrataciones.					
10. Durante el proceso de selección, la Municipalidad Provincial de Churcampa determina las respectivas comparaciones de precios.					
11. La Municipalidad Provincial de Churcampa requiere a las contrataciones directas de manera oportuna y transparente cada vez que sea necesario.					
III. EJECUCIÓN CONTRACTUAL (Marcar con una "X" en el recuadro apropiado)	Calificación				
	1	2	3	4	5
12. La Municipalidad Provincial de Churcampa presenta contratos transparentes, y busca la conformidad de las partes contractuales.					
13. Los contratos de la Municipalidad Provincial de Churcampa señalan garantías de acuerdo a la que se establece en la normativa.					
14. La Municipalidad Provincial de Churcampa tiene en claro los procesos y procedimientos ante un incumplimiento de contrato.					
15. La Municipalidad Provincial de Churcampa cumple con la normativa al permitir la realización de modificaciones en los contratos.					
16. Los contratos de la Municipalidad Provincial de Churcampa se celebran con habilitaciones correspondientes.					
17. Durante la ejecución contractual se determinan adelantos y pagos de acuerdo a la normativa, requisitos, y etapas procedimentales.					

	PROGRAMACIÓN Y ACTOS PREPARATORIOS					PAR	PROCESOS DE SELECCIÓN							PS	EJECUCIÓN CONTRACTUAL						
	t1	t2	t3	t4	t5		t6	t7	t8	t9	t10	t11	t12		t13	t14	t15	t16	t17	EC	
1	3	1	4	2	10	3	2	2	5	1	4	4	21	4	2	2	4	4	5	21	
2	2	4	2	3	11	1	1	3	3	4	2	3	17	5	4	5	2	1	5	22	
3	5	4	4	5	18	2	1	1	5	1	2	3	15	2	1	3	5	2	1	14	
4	4	4	4	4	16	5	5	5	5	4	2	5	31	3	1	4	2	3	1	14	
5	3	4	2	2	11	2	2	4	2	3	1	5	19	4	2	1	3	4	3	17	
6	5	2	4	2	13	5	4	2	4	2	4	1	22	4	5	5	5	2	2	23	
7	1	5	2	2	10	3	4	1	2	1	2	2	15	1	1	2	4	4	5	17	
8	2	1	3	5	11	2	4	3	1	1	4	3	18	3	3	4	4	1	5	20	
9	2	1	3	5	11	2	2	4	3	4	4	1	20	3	2	1	4	1	2	13	
10	4	3	2	1	10	2	2	5	3	5	5	3	25	1	2	1	1	5	2	12	
11	5	3	5	5	18	4	4	4	5	4	5	5	31	4	3	5	3	5	4	24	
12	5	5	3	5	18	3	3	4	3	4	5	3	25	3	5	5	5	3	5	26	
13	4	4	5	3	16	3	4	5	3	5	4	3	27	3	3	5	4	3	3	21	
14	4	3	4	3	14	3	5	3	5	3	5	4	28	4	3	3	3	4	5	22	
15	4	5	5	5	19	5	5	4	4	4	5	5	32	3	3	3	3	4	5	21	
16	3	4	5	3	15	3	5	5	5	5	5	4	32	4	4	4	5	4	3	24	

17	4	5	3	4	16	5	4	5	5	5	3	5	32	4	3	4	4	4	3	22
18	4	3	3	3	13	4	4	5	4	3	5	4	29	5	5	5	3	4	3	25
19	3	4	3	3	13	4	4	3	5	5	3	3	27	5	3	5	4	4	3	24
20	4	5	3	3	15	3	3	3	5	4	3	3	24	4	4	5	5	5	4	27
21	3	4	3	3	13	3	4	5	4	4	3	3	26	3	3	5	4	4	3	22
22	3	3	4	3	13	3	5	3	4	3	4	5	27	4	3	3	4	3	3	20
23	3	5	4	5	17	4	4	4	3	3	4	4	26	3	5	4	5	4	4	25
24	3	3	3	4	13	4	4	4	5	4	4	4	29	5	5	5	5	4	5	29
25	4	3	4	3	14	5	3	3	5	5	5	3	29	5	5	5	3	4	4	26
26	4	3	3	4	14	5	4	3	4	5	4	3	28	5	4	5	4	5	5	28
27	4	3	5	3	15	5	4	3	4	5	5	5	31	3	4	3	5	3	3	21
28	5	5	3	3	16	3	5	5	4	4	5	3	29	5	4	3	4	4	5	25
29	3	3	5	5	16	3	3	4	5	3	5	5	28	5	3	5	4	3	5	25
30	3	3	4	3	13	5	4	5	5	4	5	4	32	5	4	5	4	3	5	26

