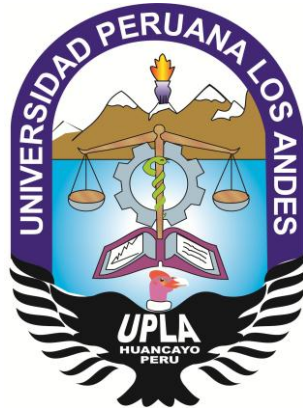


UNIVERSIDAD PERUANA LOS ANDES

FACULTAD DE INGENIERÍA

ESCUELA PROFESIONAL DE INGENIERÍA CIVIL



TESIS

**PROPUESTA DE UNIDADES BÁSICAS DE SANEAMIENTO DE ARRASTRE
HIDRÁULICO PARA MINIMIZAR ENFERMEDADES DE ORIGEN HÍDRICO**

Línea de investigación: Nuevas Tecnologías y Procesos

PRESENTADO POR:

Bach. JUAREZ VARGAS, KEBYN EROL

PARA OPTAR EL TÍTULO PROFESIONAL DE:

INGENIERO CIVIL

LIMA-PERÚ

2018

ASESORES:

DR. GENARO SIU ROJAS

ING. GUIDO RUBEN BENIGNO PEBE

CONFORMIDAD DEL JURADO

Dr. CASIO AURELIO, TORRES LOPEZ
PRESIDENTE

Ing. JUSSY FERNANDO PAREDES LEON
JURADO

Ing. JUAN CARLOS RUIZ QUINTANA
JURADO

Ing. FELIPE LUIS DURAND LÓPEZ
JURADO

Mg. MIGUEL ANGEL, CARLOS CANALES
SECRETARIO

AGRADECIMIENTOS

A Dios por brindarme una hermosa familia y saber guiarme por el camino del bien ayudándome espiritualmente a afrontar todo tipo de obstáculos.

A mis Padres Juan Jacob JuarezArotoma y Alicia Vargas Esteban; por brindarme su apoyo incondicionalmente, por darme consejos para todo tipo de situación y sobre todo por quererme y amarme a mí y a todos mis hermanos.

A mi Hermano JhonnyJuarez, por ser un ejemplo de perseverancia y empeño para mí y mi hermana.

DEDICATORIA

Este trabajo está dedicado a:

Dios, por darme la oportunidad de vivir y por estar conmigo en cada paso que doy, por fortalecer mi corazón e iluminar mi mente y por haber puesto en mi camino a aquellas personas que han sido mi soporte y compañía durante todo el periodo de estudio.

Mi madre Alicia Vargas, por ser la mamá más estupenda que puede existir, por ser una amiga y brindarte esos consejos que te hacen mejorar cada día.

Mi padre Juan Juarez, por ser una persona que no se rinde a pesar de las adversidades, que lucha día a día por sacarnos adelante y sobre todo por ser un gran ejemplo.

Mi hija Dariana Dafne, por ser el principal motor y motivo de salir adelante, por sacarme una sonrisa en los peores momentos.

Todo este trabajo ha sido posible gracias a ellos.

INDICE GENERAL

INTRODUCCIÓN	xv
CAPITULO I EL PROBLEMA DE INVESTIGACIÓN	1
1.1 Planteamiento del problema.....	1
1.2 Formulación y sistematización del problema.....	3
1.2.1 Problema general.....	4
1.2.2 Problemas Específicos	4
1.3 Justificación.....	4
1.3.1 Social	4
1.3.2 Práctica.....	4
1.3.3 Metodológica.....	5
1.4 Delimitación de la investigación	5
1.4.1 Espacial	5
1.4.2 Temporal.....	6
1.4.2 Económico	6
1.5 Limitaciones	6
1.6 Objetivos	6
1.6.1 Objetivo General	6
1.6.2 Objetivos Específicos.....	6
CAPITULO II MARCO TEÓRICO.....	8
2.1 Antecedentes	8
2.2 Marco Conceptual	10
2.2.1 Factores para el diseño de la UBS con arrastre hidráulico	10
2.2.2 Componentes de la Unidad Básica de Saneamiento.....	12
2.2.2.1 Caseta	13
2.2.2.2 Biodigestor.....	23
2.2.2.3 Diseño de zanja de percolación.....	29

2.2.2.4	Diseño de pozo percolador	30
2.2.3	Prueba de percolación-Procedimiento	32
2.3	Definición de términos.....	33
2.4	Hipótesis	35
2.4.1	Hipótesis General	35
2.4.2	Hipótesis Específicas.....	35
2.5	Variables	36
2.5.1	Definición conceptual de las variables	36
2.6	Análisis y Diseño.....	37
2.6.1	Unidad Básica de Saneamiento de Arrastre Hidráulico	37
2.6.2	Test de Percolación	38
2.6.3	Diseño del Pozo Percolador	46
2.6.4	Dimensionamiento del biodigestor	48
CAPITULO III METODOLOGÍA.....		49
3.1	Método de Investigación	49
3.2	Tipo de Investigación	49
3.3.	Nivel de Investigación	49
3.4	Diseño de Investigación	49
3.5	Población y Muestra.....	49
3.6.	Técnicas e instrumentos de recolección de datos.....	50
3.7.	Procesamiento de la información	50
CAPITULO IV RESULTADOS.....		51
CAPITULO V DISCUSIÓN DE RESULTADOS		73
CONCLUSIONES.....		75
RECOMENDACIONES		76
REFERENCIAS BIBLIOGRÁFICAS		77
ANEXOS		79

ÍNDICE DE TABLAS

Tabla 1 Volumen de Biodigestor según el número de personas.	23
Tabla 2 Medidas de los Biodigestores según su volumen.	24
Tabla 3 Clasificación de los terrenos según tiempo de infiltración.	29
Tabla 4 Distancia mínima al sistema de tratamiento.	29
Tabla 5 Detalles de cada calicata.	40
Tabla 6 Clasificación de los terrenos según tiempo de infiltración.	41
Tabla 7 Datos obtenidos del test de percolación n° 1.	41
Tabla 8 Datos obtenidos del test de percolación n° 2.	42
Tabla 9 Datos obtenidos del test de percolación n° 3.	43
Tabla 10 Datos obtenidos del test de percolación n° 4.	43
Tabla 11 Datos obtenidos del test de percolación n° 5.	44
Tabla 12 Datos obtenidos del test de percolación n° 6.	45
Tabla 13 Conversión de tiempo y diferencia a (seg) y (mm) respectivamente.	46
Tabla 14 Capacidad de Biodigestores según el número de personas.	48
Tabla 15 Pregunta 01: ¿Cuenta su vivienda con una letrina?	51
Tabla 16 Pregunta 02: ¿Elimina directamente el papel higiénico en el hoyo de su letrina?.....	52
Tabla 17 Pregunta 03: ¿Existe presencia de mosquitos en su letrina?	53
Tabla 18 Pregunta 04: ¿Se lava las manos después de usar la letrina?.....	54
Tabla 19 Pregunta 05: ¿Supervisa constantemente el estado de su letrina?.....	55
Tabla 20 Pregunta 06: ¿Realiza mantenimiento a su letrina?	56
Tabla 21 Pregunta 07: ¿Has recibido alguna charla sobre el mantenimiento de letrinas?.....	57
Tabla 22 Pregunta 08: ¿Cuenta con herramientas para el mantenimiento de su letrina?.....	58
Tabla 23 Pregunta 09: ¿Su vivienda cuenta con los afluentes como ducha y lavadero?.....	59
Tabla 24 Pregunta 10: ¿Dónde elimina el agua usada de la cocina, lavado de ropa, servicios, etc.?.....	60
Tabla 25 Pregunta 11: ¿Usted y/o los Integrantes de su familia han sufrido alguna enfermedad diarreica y/o parasitosis?.....	61

Tabla 26 Pregunta 12: ¿El estar enfermo perjudico en el rendimiento escolar de los niños y trabajo en los adultos?	62
Tabla 27 Pregunta 13: ¿Cuenta con la economía suficiente para poder comprar medicinas?	63
Tabla 28 Pregunta 14: ¿Crees que es importante contar con alcantarillado?	64
Tabla 29 Pregunta 15: ¿Estaría interesado contar con alcantarillado?	65
Tabla 30 Pregunta 16: ¿Qué opinión le merece la operación y mantenimiento de las infraestructuras sanitarias del anexo deHuancaya?	66
Tabla 31 Pregunta 17: ¿Qué opinión le merece la educación sanitaria de los pobladores del anexo deHuancaya?	67
Tabla 32 Pregunta 18: ¿Qué opinión le merece la gestión administrativa del servicio de saneamiento del anexo de Huancaya?	68
Tabla 33 Pregunta 19: ¿Sabes que es un Biodigestor?	69
Tabla 34 Pregunta 20: ¿Sabes que es un pozo percolador?	70
Tabla 35 Contrastación de la hipótesis.....	71

ÍNDICE DE FIGURAS

Figura 1:América Latina (19 países): población rural con acceso a servicios de saneamiento mejorado,* 2015 y meta ODM (en porcentajes de la población total)	1
Figura 2: Población que elimina las excretas mediante letrina: 2010-2016.....	2
Figura 3: Población que elimina las excretas mediante pozo séptico: 2010-2016 .	3
Figura 4: Población sin ninguna forma de eliminación de excretas	3
Figura 5: Ubicación y localización del anexo de Huancaya.....	5
Figura 6: Tratamiento de aguas residuales para uso personal.....	11
Figura 7: Correcta fijación en la pared empleando un taladro.	14
Figura 8: Herramientas, accesorios y materiales necesarios para operar y mantener un módulo sanitario.	14
Figura 9: Limpieza de inodoro.	18
Figura 10: Mantenimiento de inodoro en caso de atoro.	19
Figura 11: Partes del tanque del inodoro.....	20
Figura 12: No evacuar basura al inodoro.	21
Figura 13: Alternativa 1 de Instalación de Biodigestor.	23
Figura 14: Alternativa 2 de Instalación de Biodigestor.	24
Figura 15: Medidas de los Biodigestores según volumen.	25
Figura 16: Medidas de pozo de lodo.	25
Figura 17: Partes de un Biodigestor.	27
Figura 18: Detalle de juntas de pozo percolador.	31
Figura 19: Detalle de pozo percolador.....	31
Figura 20: Curva para determinar la capacidad de absorción del suelo.....	33
Figura 21: Distribución de UBS con Biodigestor y Pozo Percolador.	37
Figura 22: Distribución porcentual de encuestados que cuentan con una letrina.	51
Figura 23: Distribución porcentual de encuestados que eliminan directamente el PH en el hoyo de su letrina.	52
Figura 24: Distribución porcentual sobre la presencia de mosquitos en las letrinas de los encuestados.	53
Figura 25: Distribución porcentual de encuestados que se lavan las manos después de usar su letrina.	54

Figura 26: Distribución porcentual de encuestados que supervisan el estado de su letrina.....	55
Figura 27: Distribución porcentual de encuestados que realizan mantenimiento a su letrina.....	56
Figura 28: Distribución porcentual de encuestados que recibieron charla sobre el mantenimiento de letrinas.	57
Figura 29: Distribución porcentual de encuestados que cuentan con herramientas para el mantenimiento de su letrina.	58
Figura 30: Distribución porcentual de encuestados que cuentan con ducha y lavadero.....	59
Figura 31: Distribución porcentual de la eliminación del agua usada.....	60
Figura 32: Distribución porcentual de encuestados que han sufrido alguna enfermedad de origen hídrico.....	61
Figura 33: Distribución porcentual del rendimiento afectado como consecuencia de haber estado enfermo.	62
Figura 34: Distribución porcentual de encuestados que pueden comprar medicinas.	63
Figura 35: Distribución porcentual de encuestados que creen que es importante contar con alcantarillado.....	64
Figura 36: Distribución porcentual de encuestados que están interesados en contar con alcantarillado.....	65
Figura 37: Distribución porcentual de encuestados sobre la operación y mantenimiento de las infraestructuras sanitarias.	66
Figura 38: Distribución porcentual de encuestados sobre la educación sanitaria de los pobladores.	67
Figura 39: Distribución porcentual de encuestados sobre la gestión administrativa del servicio de saneamiento.	68
Figura 40: Distribución porcentual de encuestados que saben que es un Biodigestor.	69
Figura 41: Distribución porcentual de encuestados que saben que es un pozo percolador.	70

RESUMEN

La presente investigación responde a la siguiente interrogante ¿Cómo se minimizará las enfermedades de origen hídrico con la implementación de las unidades básicas de saneamiento de arrastre hidráulico en el anexo de Huancaya-Huancavelica?, para cuyo efecto se formuló como objetivo general: Minimizar las enfermedades de origen hídrico con la implementación de las unidades básicas de saneamiento de arrastre hidráulico en el anexo de Huancaya-Huancavelica, y la hipótesis general que debe verificarse es: Las enfermedades de origen hídrico se minimizarán significativamente con la implementación de las unidades básicas de saneamiento de arrastre hidráulico en el anexo de Huancaya-Huancavelica.

El método de investigación es el Científico con enfoque cuantitativo, el tipo de investigación es aplicada con un nivel explicativo y un diseño no experimental, la población está conformada por 20 viviendas, siendo la población finita y conocida no hace falta usar muestreo ya que se trabajara con todas las viviendas mediante un censo.

La conclusión fundamental es que las enfermedades de origen hídrico se minimizarán significativamente con la implementación de las unidades básicas de saneamiento de arrastre hidráulico en el anexo de Huancaya-Huancavelica.

Palabras clave: Enfermedades de origen hídrico, Unidades Básicas de Saneamiento, Arrastre Hidráulico.

ABSTRACT

The present investigation responds to the following question: How will water-borne diseases be minimized with the implementation of the basic hydraulic sanitation units in the Huancaya-Huancavelica Annex ?, for which purpose the general objective was to: Minimize diseases of water origin with the implementation of the basic units of hydraulic drainage sanitation in the Huancaya-Huancavelica annex, and the general hypothesis that must be verified is: Water-borne diseases will be minimized significantly with the implementation of the basic sanitation units of hydraulic drag in the annex of Huancaya-Huancavelica.

The research method is the scientist with a quantitative approach, the type of research is applied with an explanatory level and a non-experimental design, the population is made up of 20 dwellings, the finite and known population does not need to use sampling and to work with all the houses through a census.

The fundamental conclusion is that the water-borne diseases will be minimized significantly with the implementation of the basic units of hydraulic drainage sanitation in the Huancaya-Huancavelica annex.

Keywords: Water-borne diseases, Basic Sanitation Units, Hydraulic Trawling.

INTRODUCCIÓN

Las enfermedades de origen hídrico son generadas por la carencia de un sistema de saneamiento en las zonas rurales como el Anexo de Huancaya-Huancavelica donde las viviendas están muy dispersas y muy distantes entre sí.

Hoy en día las Unidades Básicas de Saneamiento de Arrastre Hidráulico son la mejor opción como sistema de evacuación y tratamiento de aguas residuales por su fácil operación y mantenimiento del biodigestor y pozo percolador.

Por lo tanto con esta investigación se pretende Minimizar las enfermedades de origen hídrico con la implementación de las unidades básicas de saneamiento de arrastre hidráulico.

La tesis está estructurada en cinco capítulos:

Capítulo 1.- Se resalta el planteamiento del problema, formulación del problema, objetivos de la investigación y la justificación.

Capítulo 2.- Es donde se redacta el marco teórico, marco conceptual referente a lo que plantea la tesis, apoyándose también en tres tesis internaciones y una tesis nacional, todos ellos resaltando la importancia que tiene los sistemas de saneamiento básico para alcanzar el desarrollo de una vida digna.

Capítulo 3.- Se presenta la metodología de la investigación, en el cual se precisa el método, tipo, nivel, diseño, población, muestra y técnica de recolección de datos.

Capítulo 4.- Presentación de resultados de las encuestas realizadas a las viviendas del anexo de Huancaya-Huancavelica.

Capítulo 5.- Se realiza la discusión y análisis de resultados obtenidos de las encuestas realizadas al anexo de Huancaya-Huancavelica.

Finalmente en el trabajo de investigación se expone las conclusiones, recomendaciones, referencias bibliográficas y anexos.

CAPITULO I

EL PROBLEMA DE INVESTIGACIÓN

1.1 Planteamiento del problema

En América Latina

La población latinoamericana presenta actualmente aspiraciones de poder contar con un servicio de agua y saneamiento de mejor calidad a través de una cañería, una infraestructura adecuada de disposición de excretas y un sistema de disposición de aguas servidas dentro de sus propias viviendas.

Al revisar los datos de la región latinoamericana se ve las notables diferencias entre los países. Por ejemplo, en Chile los índices del servicio de agua y saneamiento son comparables con los países que tienen un desarrollo económico alto, sin embargo sigue habiendo ciudades donde existe el incumplimiento de los estándares de calidad de agua así como la falta de sistemas de tratamiento de aguas residuales.

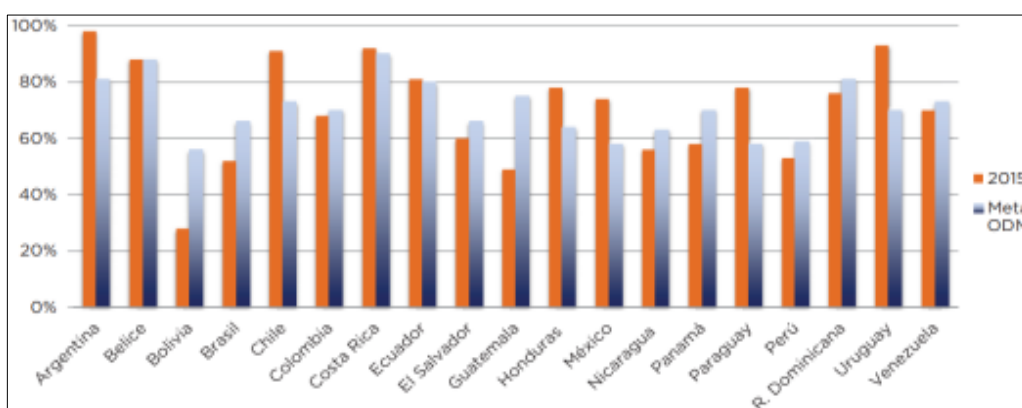


Figura 1: América Latina (19 países): población rural con acceso a servicios de saneamiento mejorado,* 2015 y meta ODM (en porcentajes de la población total)

Fuente: Organización Mundial de la Salud y Fondo de las Naciones Unidas

En el Perú

Las comunidades rurales al ser zonas de difícil acceso tienen dificultades para ser dotadas de los servicios de agua y saneamiento. Jarama (2017) indica que de 3.3 millones de personas el 12 % de familias tienen acceso al servicio de agua por

medio de sistemas públicos, sin embargo el 99 % de estos casos el agua que consumen no es tratada ni desinfectada. Esta carencia de sistemas que puedan potabilizar el agua y de infraestructuras de saneamiento va perjudicando drásticamente la salud de todos los habitantes de las zonas rurales.

Los servicios de agua y saneamiento de los centros poblados y anexos del Perú son gestionados y administrados por la Junta Administradora de Servicios de Saneamiento (JASS). Actualmente la JASS no puede brindarle un correcto mantenimiento a sus servicios de agua y saneamiento porque lo recaudado no llega a cubrir los gastos que estos requieren.

En general la calidad de vida de los pobladores de las zonas rurales se ve afectada directamente por la carencia de infraestructuras y estándares de calidad de los servicios de agua y saneamiento.

Formas de acceso al saneamiento básico

A continuación se representa en porcentajes la población que elimina las excretas mediante letrinas, pozos sépticos y los que no cuentan con los servicios higiénicos básicos:

- Población con letrinas : 11.1% - 3millones 505mil
- Población con pozos sépticos : 8.7% - 2millones 744mil
- Población sin servicios básicos : 7.6% - 2millones 383mil

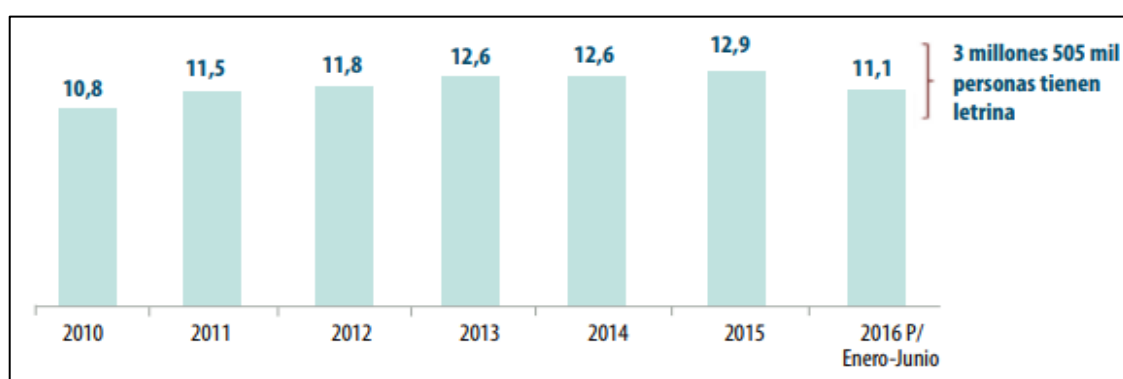


Figura 2: Población que elimina las excretas mediante letrina: 2010-2016

Fuente: Instituto Nacional de Estadística e Informática-Encuesta Nacional de Hogares.

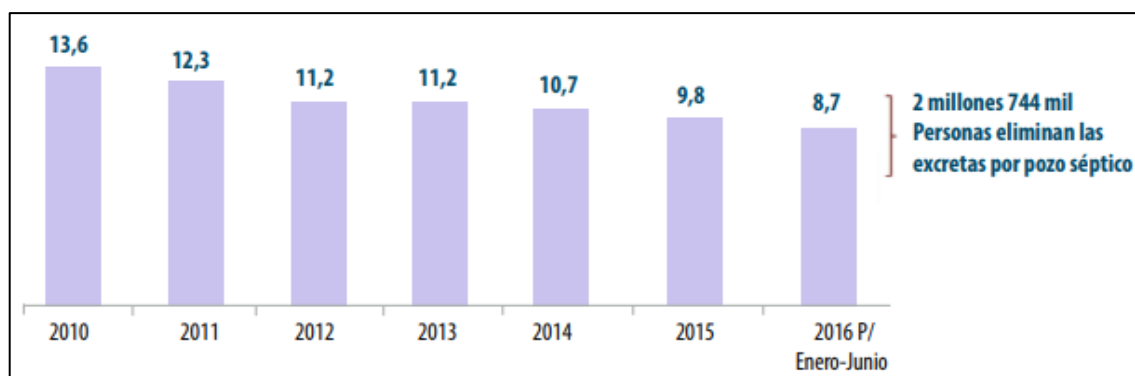


Figura 3: Población que elimina las excretas mediante pozo séptico: 2010-2016

Fuente: Instituto Nacional de Estadística e Informática-Encuesta Nacional de Hogares.

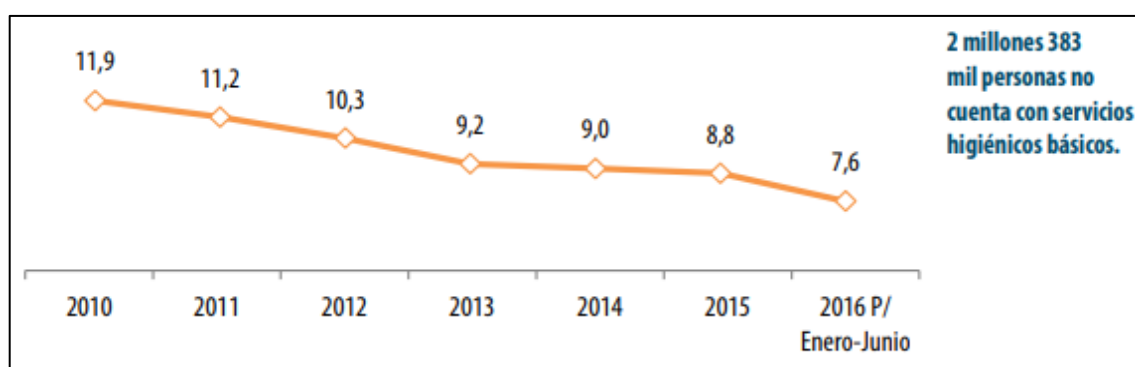


Figura 4: Población sin ninguna forma de eliminación de excretas

Fuente: Instituto Nacional de Estadística e Informática-Encuesta Nacional de Hogares.

No solo la carencia de los servicios de agua y saneamiento que hay en las zonas rurales perjudican a la salud de los pobladores; a esto se suma la mala educación sanitaria y las prácticas de higiene poco saludables que tienen al momento de utilizar el agua y sus letrinas.

Actualmente el Anexo de Huancaya, carece de servicios de saneamiento es por eso que las soluciones parciales a dicha problemática, se limitan a la utilización de letrinas de hoyo; con el agravante de que las aguas domésticas son descargadas en los terrenos adyacentes provocando serios riesgos a los habitantes.

1.2 Formulación y sistematización del problema

De acuerdo a lo planteado anteriormente nos formulamos la siguiente interrogante:

1.2.1 Problema general

¿Cómo se minimizará las enfermedades de origen hídrico con la implementación de las unidades básicas de saneamiento de arrastre hidráulico en el anexo de Huancaya-Huancavelica?

1.2.2 Problemas Específicos

a) ¿Cuál será el efecto que produce la implementación de las unidades básicas de saneamiento de arrastre hidráulico en la calidad de operación y mantenimiento de infraestructuras sanitarias?

b) ¿Qué efectos produce en la educación sanitaria los elementos de las unidades básicas de saneamiento de arrastre hidráulico?

c) ¿Cuál es el impacto que tiene en la contaminación ambiental las unidades básicas de saneamiento de arrastre hidráulico?

1.3 Justificación

1.3.1 Social

Como se mencionó anteriormente en el anexo de Huancaya las viviendas no cuentan con el servicio de saneamiento limitándose a utilizar letrinas de hoyo, lo cual conlleva que los pobladores sufran enfermedades Diarreicas agudas y parasitarias perjudicando el desempeño de cada uno de ellos en sus labores, es por eso que la propuesta de las Unidades Básicas de Saneamiento de arrastre hidráulico (mediante Biodigestores) son la mejor alternativa de solución por su fácil manejo e instalación brindando los mismos beneficios que un sistema de alcantarillado convencional.

1.3.2 Práctica

Actualmente, se utilizan letrinas de hoyo las cuales por sus características de humedad y condiciones anaeróbicas son focos de contaminación por provocar malos olores, presencia de mosquitos y el deterioro de los mantos acuíferos sub superficiales. Por lo tanto, al instalar las unidades básicas de saneamiento de

arrastre hidráulico se evitara estos problema ya que el agua residual ira a través de tuberías evitando la infiltración y contaminación del suelo.

1.3.3 Metodológica

La investigación trata sobre minimizar las enfermedades de origen hídrico con la implementación de las unidades básicas de saneamiento de arrastre hidráulico en el anexo de Huancaya-Huancavelica, por consiguiente se realizara la zonificación y ubicación de las calicatas a estudiar para determinar la velocidad de infiltración del agua en el área escogida e identificar las características del terreno donde se implementara el sistema de tratamiento de aguas residuales, así también se hará uso del RNE la norma IS 020 para el diseño del pozo percolador, además de acudir al empleo de técnicas de investigación como el Censo para medir el grado de operación y mantenimiento de infraestructuras sanitarias, educación sanitaria y contaminación ambiental en el Anexo de Huancaya-Huancavelica.

1.4 Delimitación de la investigación

1.4.1 Espacial

La propuesta de las Unidades Básicas de Saneamiento (UBS) estará limitada geográficamente al área urbana del Anexo de Huancaya, ya que todas las viviendas están distantes entre sí y no cuentan con un sistema de alcantarillado.



Figura 5: Ubicación y localización del anexo de Huancaya.

1.4.2 Temporal

El desarrollo de la presente tesis se realizó durante los meses comprendidos entre Febrero y mayo del presente año.

1.4.2 Económico

La elaboración de la presente tesis será costeadada por mis propios ingresos.

1.5 Limitaciones

El número de visitas técnicas que se realizaron al Anexo de Huancaya-Distrito Huamatambofue de 1 vez por mes; por razones de tiempo y presupuesto.

El estudio de Impacto Ambiental no se realizará para la presente investigación, por razones de tiempo.

El test de percolación se realizó solo para una vivienda debido al tiempo y distribución de las viviendas en el anexo de Huancaya.

1.6 Objetivos

1.6.1 Objetivo General

Minimizar las enfermedades de origen hídrico con la implementación de las unidades básicas de saneamiento de arrastre hidráulico en el anexo de Huancaya-Huancavelica.

1.6.2 Objetivos Específicos

a) Determinar el efecto que produce la implementación de las unidades básicas de saneamiento de arrastre hidráulico en la calidad de operación y mantenimiento de infraestructuras sanitarias.

b) Determinar los efectos que genera en la educación sanitaria los elementos de las unidades básicas de saneamiento de arrastre hidráulico.

c) Identificar el impacto que tiene en la contaminación ambiental las unidades básicas de saneamiento de arrastre hidráulico.

CAPITULO II

MARCO TEÓRICO

2.1 Antecedentes

Antecedentes Internacionales

Según **LOZANO PULIDO, Araceli** en su tesis **“Contribuciones para el tratamiento de aguas residuales con sistemas alternativos de bajo costo. Aplicaciones para el desarrollo en poblaciones reducidas y cooperación”**; presentada en el año 2016 en la Universidad Politécnica de Madrid, España para optar el grado de **Doctor** en Ingeniería Civil, dice lo siguiente:

Las aguas residuales son responsables del aumento de los niveles de contaminación, superando la propia capacidad de autodepuración y regeneración de los ríos, degradándolos. Sus efectos se extienden más allá de las fronteras, ocasionando año tras año un número mayor de víctimas que cualquier otra forma de violencia.

En julio de 2010, a través de la resolución 64/292, la asamblea general de Naciones Unidas reconoció explícitamente el Derecho Humano al Agua y al Saneamiento, reafirmando que el agua potable, limpia y su saneamiento son esenciales para la realización de todos los derechos humanos, así como para alcanzar el desarrollo de una vida digna. A los actuales retos que suponen minimizar los niveles de pobreza mundial y actuar sobre las importantes presiones que el desarrollo ejerce en la gestión de los recursos y ecosistemas, se añade un escenario global de cambio climático. Sus consecuencias suponen nuevos escenarios de imprevisibilidad que repercuten en la vulnerabilidad, tanto de las fuertes como de los recursos, y por tanto en las propias sociedades. Es por ello que la gestión de aguas residuales desempeña un papel clave de la seguridad hídrica futura.

Según **CHINCHILLA MENJIVAR, Elin Elizabeth** y **RODRÍGUEZ AYALA, Eva Corina** en su tesis **“Diseño de sistema de alcantarillado sanitario y planta de tratamiento de aguas residuales para la ciudad San José Guayabal,**

Municipio de San José Guayabal, departamento de Cuscatlán”; presentada en el año 2010 en la Universidad de El Salvador, El Salvador para optar el grado de **Ingeniero Civil** en Obras Civiles, dice lo siguiente:

Un estudio realizado por el Programa de Asistencia Humanitario, Comando Sur de los Estados Unidos, reveló que las principales causas de morbilidad en San José Guayabal son:

<i>Prioridad</i>	<i>Causa de morbilidad</i>
1	Infecciones respiratorias agudas
2	Amebiasis intestinal
3	Diarreas
4	Neumonías
5	Hipertensión arterial crónica
6	Giardiasis intestinal
7	Conjuntivitis bacteriana
8	Trastornos de ansiedad
9	Diabetes Mellitas, tipo 2
10	Helmintiasis intestinal

Otro dato importante, se manifiesta en las estadísticas de la Unidad de Salud de San José Guayabal donde se manifiestan 66 casos de diarreas entre la semana epidemiológica 1 al 9 del 2009.

Actualmente, se utilizan fosas sépticas, en menor medida, y letrinas de hoyo las cuales por sus características de humedad y condiciones anaeróbicas son focos de contaminación por provocar malos olores y deterioro de los mantos acuíferos sub superficiales. Por lo tanto, al realizar el diseño de alcantarillado sanitario permitiría sustituir estos sistemas por letrinas de arrastre de agua (inodoros).

Mientras que al transportar el agua residual a través de tuberías se evitará la infiltración de patógenos y contaminantes directamente al suelo, que como consecuencia pueden dañar los mantos acuíferos. Otro beneficio que se generaría al contar con un sistema de alcantarillado sanitario será una mejor distribución de espacios en las viviendas, ya que al utilizar letrinas o fosas sépticas tienen que ubicarlas lejos de habitaciones y cocina debido a los malos olores y para evitar enfermedades. Adicionalmente, se ahorrarán el costo de

construcción de una nueva letrina o fosa séptica cuando éstas se llenan o el trabajo de vaciarlas.

Según **LitumaMoyón, Roberth Alexander** en su tesis **“Las aguas servidas y su influencia en el buen vivir de los habitantes de las comunidades indígenas de la parroquia Madre Tierra Cantón Mera provincia de Pastaza”**; presentada en el año 2014 en la Universidad Técnica de Ambato, Ecuador para optar el grado de **Ingeniero Civil** en Obras Civiles, dice lo siguiente:

El saneamiento ambiental básico es el conjunto de acciones técnicas y socioeconómicas de salud pública que tienen por objetivo alcanzar niveles crecientes de salubridad ambiental. Comprende el manejo sanitario del agua potable, las aguas servidas y excretas, los residuos sólidos y el comportamiento higiénico que reduce los riesgos para la salud y previene la contaminación.

Antecedentes Nacionales

Según **ESPINOZA SILVA, Lenin Enrique** en su tesis **“Sostenibilidad de las Unidades Básicas de Saneamiento de arrastre hidráulico con pozo séptico y con biodigestor en la comunidad de quinuamayo alto-Distrito la Encañada”**; presentada en el año 2014 en la Universidad Nacional de Cajamarca, Perú para optar el grado de **Ingeniero Civil** en Obras Civiles, dice lo siguiente:

Los criterios para poder elegir la mejor opción tecnológica que pueda dar solución a la carencia del servicio de saneamiento son las condiciones ambientales, económicas, sociales y culturales de la población; sin embargo la causa principal de elegir una tecnología no acorde a las condiciones del terreno son el desconocimiento y la poca participación de los involucrados.

2.2 Marco Conceptual

2.2.1 Factores para el diseño de la UBS con arrastre hidráulico

Estudio de subsuelo

Deberá realizarse el Test de percolación para verificar si el terreno cumple con las condiciones establecidas por el RNE.

Esquema general de localización

El estudio topográfico se elaborara con el fin de ubicar el biodigestor, pozo percolador y/o zanja de percolación respecto a pozos de agua potable y zonas de sembrío existentes, todo esto para su correcto funcionamiento del biodigestor y sus componentes.

El sistema de las Unidades Básicas de Saneamiento de arrastre Hidráulico tiene 2 tratamientos los cuales son:

Tratamiento primario

Es la eliminación de los sólidos que se realiza dentro del biodigestor llamada proceso Anaeróbico.

Tratamiento secundario

Es la descomposición de los sólidos que se realiza en el pozo percolador llamada proceso aeróbico.

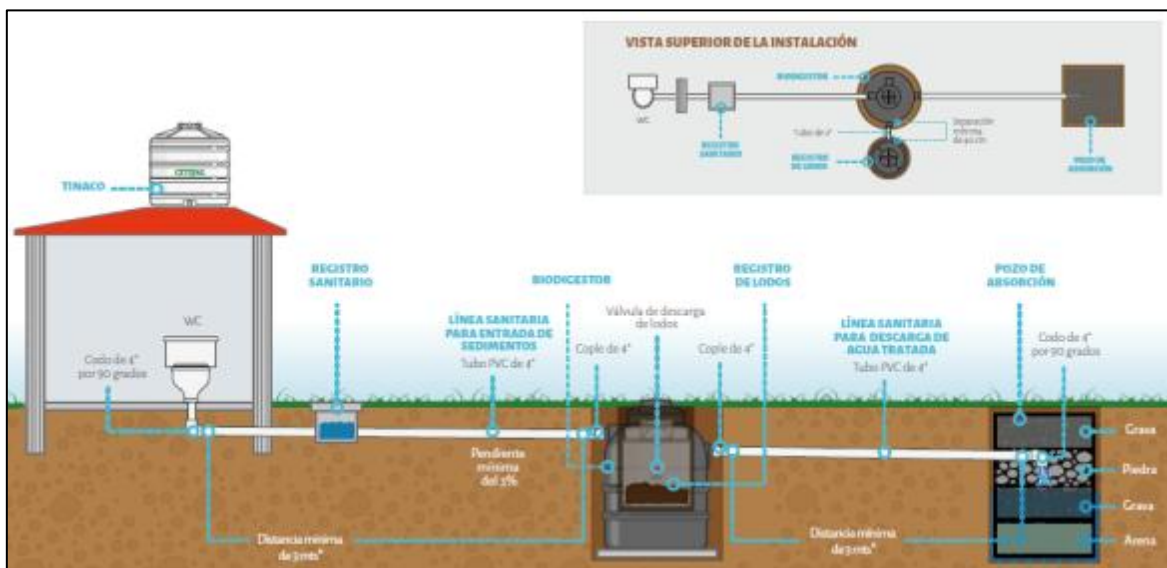


Figura 6: Tratamiento de aguas residuales para uso personal.

Fuente: BiodigestorRotoplas.

2.2.2 Componentes de la Unidad Básica de Saneamiento

Unidades Básicas de Saneamiento está compuesto por un baño completo el cual incluirá (inodoro, lavatorio y ducha), para el tratamiento de las agua residuales deberá contar con un sistema de tratamiento.

Las aguas que provienen de la limpieza de vajillas, ropas, aseo personal y otros son llamadas aguas grises, estas aguas tienen comúnmente un alto contenido de productos químicos difíciles de degradar, su tratamiento se realizará por medio de pozo percolador y/o zanja de percolación.

Las aguas que provienen de las disposiciones humanas son llamadas aguas negras, estas agua no tiene tantos productos químicos y son apropiadas para obtener a partir de ellas abono y subproductos entre ellos agua reciclada, su tratamiento se realizará mediante un biodigestor y luego un pozo percolador y/o una zanja de percolación.

El efluente del biodigestor se unirá con las aguas grises en el pozo percolador en el caso de zanjas de percolación se unirán en la caja de distribución.

Parte componente	Descripción
Caseta	<ul style="list-style-type: none"> • Ambiente privado, dotado de un inodoro, lava manos y una ducha los cuales son necesarios para el aseo personal
Inodoro	<ul style="list-style-type: none"> • Artefacto sanitario para disposición de excretas y orina. • Cuenta con sello hidráulico.
Lavamanos	<ul style="list-style-type: none"> • Artefacto para higiene personal (lavado de manos y cara).
Ducha	<ul style="list-style-type: none"> • Servicio que sirve para el aseo del usuarios.

Parte componente	Descripción
Instalaciones sanitarias	<ul style="list-style-type: none"> • De agua: son tuberías y accesorios que llevan el agua al tanque del inodoro, lavamanos y ducha. • De desagüe: son tuberías y accesorios que sirven para evacuar las aguas servidas hacia el pozo percolador. • Cada instalación debe contar con sello hidráulico para evitar malos olores.
Biodigestor	<ul style="list-style-type: none"> • Es una estructura cilíndrica que cumple igual función que el tanque séptico. Por lo general son sistemas prefabricados.
Zanja de percolación	<ul style="list-style-type: none"> • Zanja que contiene grava y un tubo de distribución por el que fluye el efluente procedente del Biodigestor.
Pozo percolador	<ul style="list-style-type: none"> • Es un hoyo excavado en la tierra, relleno con piedra seleccionada, donde por medio de la filtración se trata el líquido de salida del tanque séptico/biodigestor, y las aguas grises recolectadas en el baño (líquidos de inodoro, urinario, lavamanos y ducha).

2.2.2.1 Caseta

Operación

- a) tener una papelera y papel higiénico dentro de cada baño.
- b) Limpiarse, usando el papel higiénico y colocarlo en la papelera.
- c) Después de cada uso del inodoro se deberá de jalar la palanca asegurándose que haya pasado todo, y así evitar malos olores y contaminación ambiental.

Mantenimiento

<p>Responsable</p>	<ul style="list-style-type: none"> • La limpieza de la caseta de la UBS deberá ser realizada por el usuario que la ocupen a excepción de los niños. • La operación y mantenimiento del biodigestor y pozo percolador, debe ser realizada por el operador de la JASS u otra persona adulta que haya sido capacitada. • Los adultos son los responsables de enseñar a los niños y niñas una buena educación sanitaria así como el buen uso de la UBS.
<p>Medidas de protección</p>	<ul style="list-style-type: none"> • La persona encargada de la limpieza de la UBS deberá contar con guantes, lentes de protección, escoba, escobilla y botas. • El mantenimiento al pozo percolador lo realizara el adulto responsable de la familia previamente capacitado por el operador de la JASS y deberá contar con unas botas, guantes y mascarilla. <p>IMPORTANTE: La limpieza del biodigestor se realizara según las capacitaciones sobre administración, operación y mantenimiento. El pozo percolador debe limpiarse todos los días por el responsable de cada familia guiado por el operador de la JASS.</p>

Las acciones para mantener operativo el modulo sanitario son las siguientes:

- a) Barrer dentro y fuera del módulo.
- b) Si se detecta filtraciones en las instalaciones de agua y desagüe deberá repararse inmediatamente.

- c) Se deberá inspeccionar el estado del terreno alrededor de la caseta una vez por mes. Si se observa grietas o desgaste en la losa de la caseta deberá repararse con el mismo material que se construyó.
- d) supervisar el estado de las paredes, techos, tuberías de ventilación y todo referente con la cerrajería de la caseta, si existe un excesivo daño deberá repararse con el mismo material que utilizaron para la construcción.
- e) De encontrarse fugas en muros se deberá picar la zona donde se presenta el problema con cuidado de no agravar el problema ya existente de manera de encontrar la falla y reparar la misma.
- f) Buscar señales de termitas en los listones de madera que sostienen las calaminas, si se detectan deberán ser eliminadas para poder evitar accidentes dentro de la caseta.
- g) Cuidar las estructuras de la caseta, mantenerlas en buen estado y reparar cuando sea necesario.
- h) Cuando se producen atoros en el baño o en las tuberías de desagüe, desatorar mediante el uso de llaves, desatorador y/o alambre flexible.
- i) Pintar o repintar la caseta con pintura látex y/o esmalte, y los elementos metálicos con pintura anticorrosiva.
- j) En caso de existir goteos del inodoro, lavadero y ducha deberá repararse inmediatamente, si persiste la fuga se deberá cambiar todo el accesorio.

Operación y mantenimiento de los aparatos sanitarios de la UBS

a) Lavamanos

De porcelana fijado a la pared del servicio higiénico el cual tiene un ingreso de agua controlado por una grifa y su evacuación de las aguas mediante una trampa tipo P que asegura el no retorno de malos olores que pueda producir el sistema

Operación de lavamanos

No usar productos químicos de limpieza que puedan dañar el material.

Se evitará manipular objetos pesados que puedan romper o dañar el aparato sanitario.

Dentro del lavamanos no se debe arrojar basurau otros objetos.

El lavadero deberá incluir una rejilla que impida el paso de objetos extraños.

Si se desea llenar el pozo de agua usar la tapa de la rejilla.

Mantenimiento de lavamanos

Revisar y mantener en buen estado la rejilla y el fondo del lavamanos utilizando detergente y una escobilla.

Revisar, verificar y limpiar la trampa "P" o "S" y su registro roscado para el buen funcionamiento.

Caso I: Atoro entre el lavadero y la caja de registro (tubería de desagüe)

Llenar parcialmente el lavamanos y con un desatorador presionar varias veces hasta desatorar.

Abrir la caja de registro y limpiar.

Tapar la rejilla y llenar con agua la poza del lavadero y dejar corre el agua almacenada hasta limpiar todo el sistema de desagüe.

Caso II: Atoro en la trampa "P" o "S"

Cerrar el caño.

Retirar la rosca de la trampa y con un alambre sin punta remover todos los sólidos acumulados.

Deja fluir agua para poder limpiar la trampa.

Verificar que no haya fugas o goteros por la rosca, si hubiera retirar la rosca y con cinta teflón colocar nuevamente.

b) Inodoro con Estanque

Este es de porcelana tanto el inodoro como su tanque de descarga de agua para el arrastre hidráulico, fijado al piso y unido a este con un cuello de cera que evita la fuga de agua del inodoro al piso del servicio higiénico.

Operación de inodoro

Se evitará el uso de materiales abrasivos, productos de limpieza que puedan dañar el material.



Figura 9: Limpieza de inodoro.

Fuente: Manual de operación y mantenimiento de UBS.

El usuario deberá utilizar de manera adecuada los aparatos sanitarios.

No se arrojará ningún tipo de desperdicio o basura dentro del inodoro y lavamanos.

El usuario que ocupe la caseta deberá procurar que el inodoro esté limpio, libre de heces u orina.

Mantenimiento de inodoro

Revisar que el inodoro esté fijo para evitar filtraciones.

Si se desea cambiar el aparato sanitario deberá cerrarse la llave general.

Limpieza del inodoro

El inodoro es el aparato sanitario que si o si se tiene que limpiar todos los días aún más si en el hogar hay niños.

Podríamos dividir al inodoro en dos partes, una interna y una externa.

Interna

Deberá utilizarse detergente y dejar reposar por 15 minutos, después con una escobilla de plástico lavar todas las paredes y dejar correr el agua para su limpieza final.

Externa

Utilizar un trapo y con detergente limpiar todas las partes externas así como la tapa y se culminara enjuagando con abundante agua.

Mantenimiento correctivo: atoros

Colocar el desatorador en el orificio del inodoro y presionar varias veces hasta lograr desatorar.

Echar abundante agua.



Figura 10: Mantenimiento de inodoro en caso de atoro.

Fuente: Manual de operación y mantenimiento de UBS.

En caso de notar algún mal funcionamiento del inodoro

Si el estanque no se llena

Revisar si existe presencia de objetos que impidan el movimiento de la manija o brazo surtidor.

Si el flotador no sube o se traba

Verificar que la boya no tenga agua en su interior, si es así cambiar por uno nuevo.

Echar aceite al surtidor si el flotador no topa.

Si la taza no se limpia bien o no se produce el vaciado.

Si se aprecia que el nivel del agua es poco ajustar al nivel requerido.

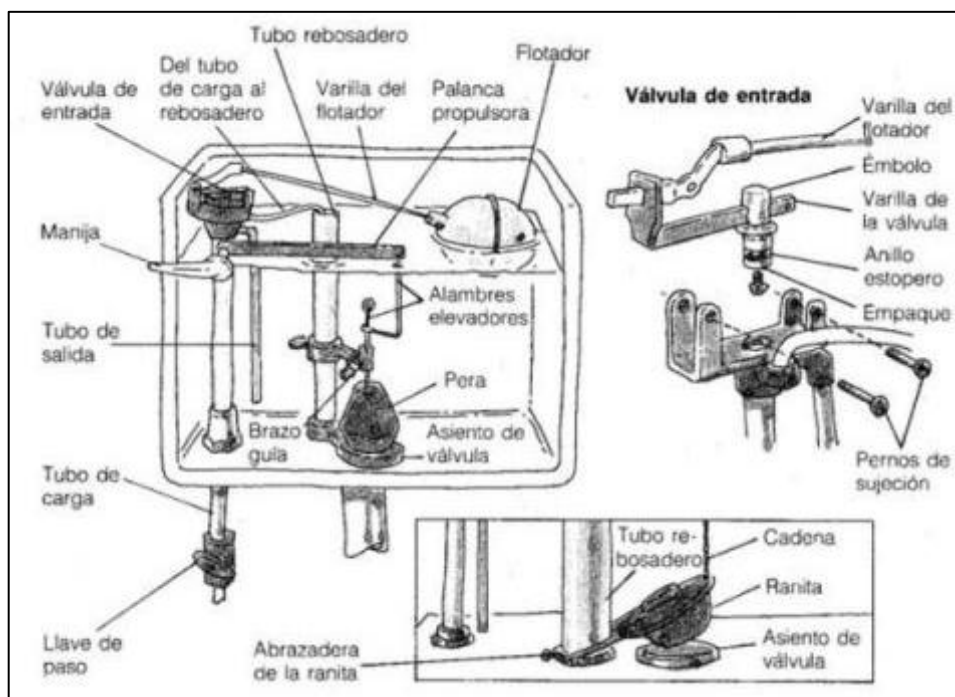


Figura 11: Partes del tanque del inodoro.

Fuente: Manual de operación y mantenimiento de UBS.

Prohibiciones

El usuario no deberá desmontar el tanque del inodoro, si se desea hacerlo deberá contratar el servicio de un personal calificado.

No se utilizarán los inodoros para evacuar basura.



Figura 12: No evacuar basura al inodoro.

Fuente: Manual de operación y mantenimiento de UBS.

Para evitar roturas de las tuberías de agua, en ningún caso se debe forzar una llave, aunque se encuentre atascada.

Nunca se dejarán las llaves de corte de aparatos parcialmente abiertas, puesto que producirían ruidos, turbulencias y un descenso de presión y de caudal en los aparatos sanitarios a los que suministra.

c) Ducha

Tiene la ducha convencional de regadera y llave que controla la cantidad de agua que esta proporciona al momento de ducharse.

Operación de ducha

No utilice productos abrasivos para limpiar el artefacto, ya que esto deteriora su superficie.

La limpieza de las llaves de corte se limpiara solo con detergente líquido

Verificar el estado de la rejilla para evitar el paso de basura.

Limpiar la ducha después de ser utilizada para evitar que la tubería sea obstruida.

Limpiar con detergente y/ producto desinfectante (2 en 1)

Antes de utilizar la ducha límpiese los pies

Mantenimiento de ducha

Comenzamos con retirar restos de pelos o arenilla

El limpiador líquido también es muy eficiente para retirar el sarro de los azulejos y griferías.

Aclarar con abundante agua hasta que no queden residuos.

Si hay manchas de óxido o moho probar con desinfectantes a base de cloro como la lejía o amoníaco. Dejar actuar por un momento y aclarar.

A quienes más afecta la humedad es al alicatado y a la cortina, pudiendo provocar la aparición de hongos con el típico color negruzco que se ve primeramente en las juntas.

Para evitar la condensación de humedad puede pasar un paño cuando termina de ducharse y secar la superficie.

Utilizar un paño humedecido con un desinfectante con olor agradable para el alicatado.

Mantenimiento correctivo: atoros

Disponga de una manguera de jebe de 3/8" o 1/2 "de diámetro

Quitar la tapa del sumidero roscado de la ducha

Retire todo material extraño (cabellos, restos de jabón, etc.) depositado en la rejilla o registro

Tome la manguera unos minutos, conecte uno de los extremos al caño más cercano y el otro en el registro roscado de la ducha

Abra el caño para provocar la salida de agua (chorro) por la manguera con la mayor presión posible.

Mantenga unos minutos la manguera con el chorro en el suministro roscado de la ducha para eliminar los sólidos que obstruyen el paso del agua

Una vez desatorado cierre el caño, retire la manguera y vuelva a tapar el sumidero roscado.

2.2.2.2 Biodigestor

Diseño de Biodigestor autolimpiable

El volumen óptimo del Biodigestor está asociado directamente al tipo de afluente y al número de personas a beneficiar. Los biodigestores autolimpiables más comunes son de las siguientes capacidades.

Tabla 1

Volumen de Biodigestor según el número de personas.

DESCRIPCION DE LOS SERVICIOS HIGIENICOS	600 Litros	1300 Litros
Alternativa 1	3 personas	6 personas
Alternativa 2	5 personas	9 personas

Fuente: Biodigestor Rotoplas.

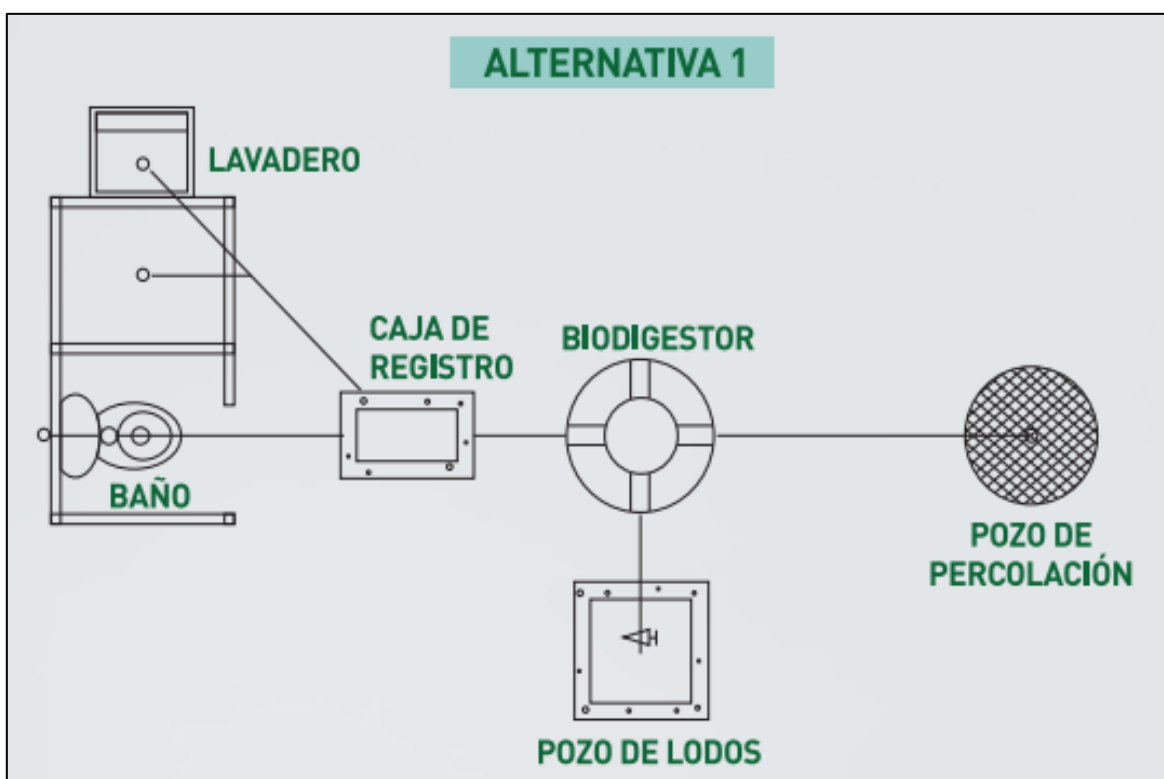


Figura 13: Alternativa 1 de Instalación de Biodigestor.

Fuente: Biodigestor Rotoplas.

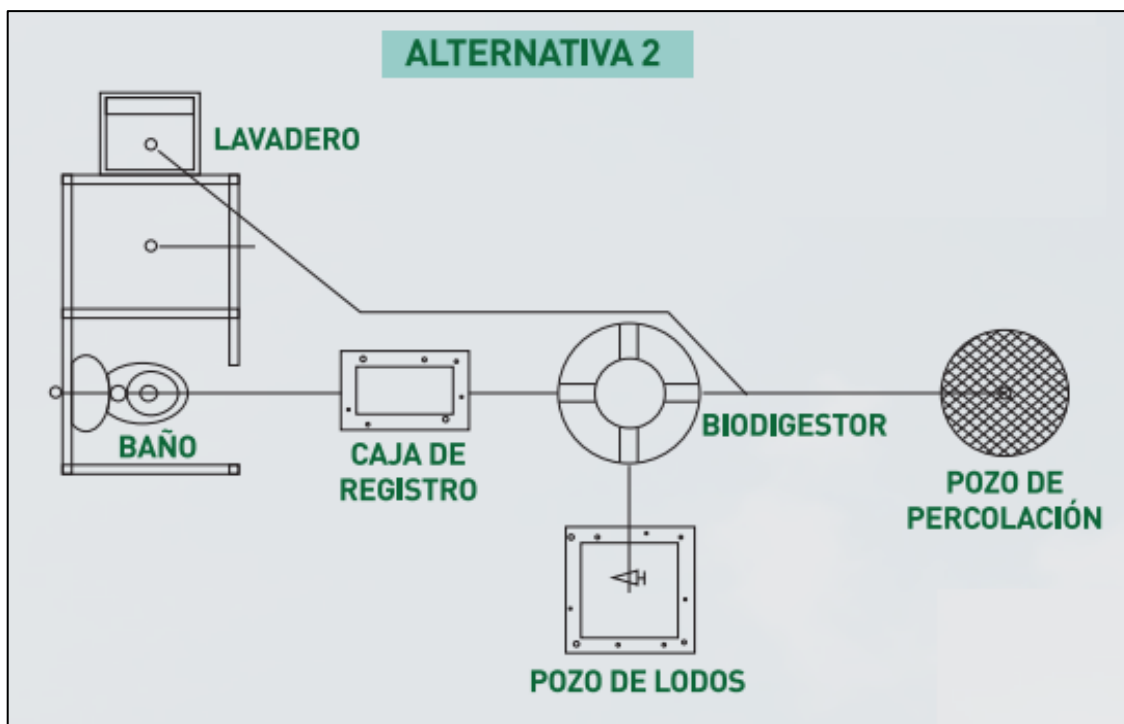


Figura 14: Alternativa 2 de Instalación de Biodigestor.

Fuente: Biodigestor Rotoplas.

Tabla 2

Medidas de los Biodigestores según su volumen.

Medidas	600 l.	1 300 l.	3 000 l.	7 000 l.
A	0.85 m	1.15 m	1.45 m	2.36 m
B	164 m	196 m	2.67 m	2.65 m
C	1.07 m	1.25 m	1.75 m	1.36 m
D	0.95 m	1.15 m	1.54 m	1.25 m
E	0.32 m	0.45 m	0.72 m	1.10 m
F	0.24 m	0.24 m	0.20 m	0.26 m
G	0.55 m	0.55 m	0.55 m	0.55 m
H	0.03 m	0.03 m	----	0.08 m
I	4"	4"	4"	4"
J	2"	2"	2"	2"
K	2"	2"	2"	2"
L	45°	45°	45°	45°
M	0.66 m	0.89 m	0.89 m	0.89 m
N	0.35 m	0.318 m	0.318 m	0.318 m

Fuente: Biodigestor Rotoplas.

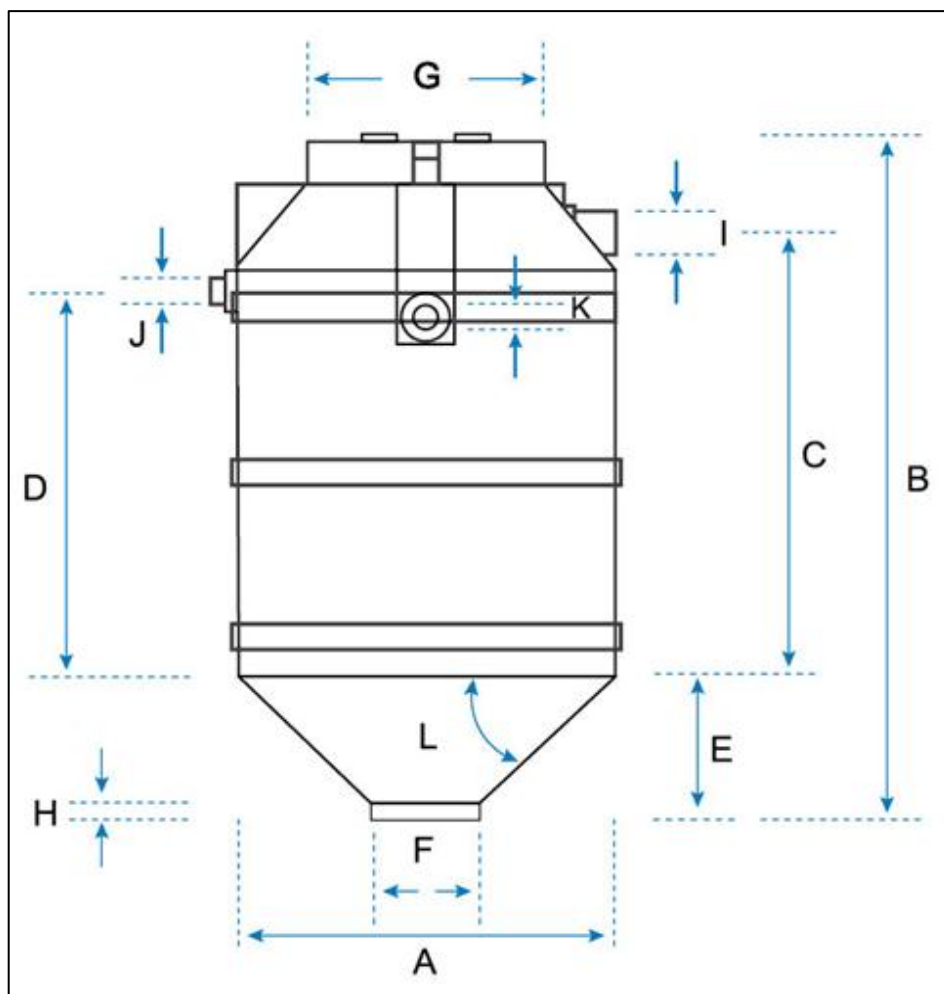


Figura 15: Medidas de los Biodigestores según volumen.

Fuente: Biodigestor Rotoplas.

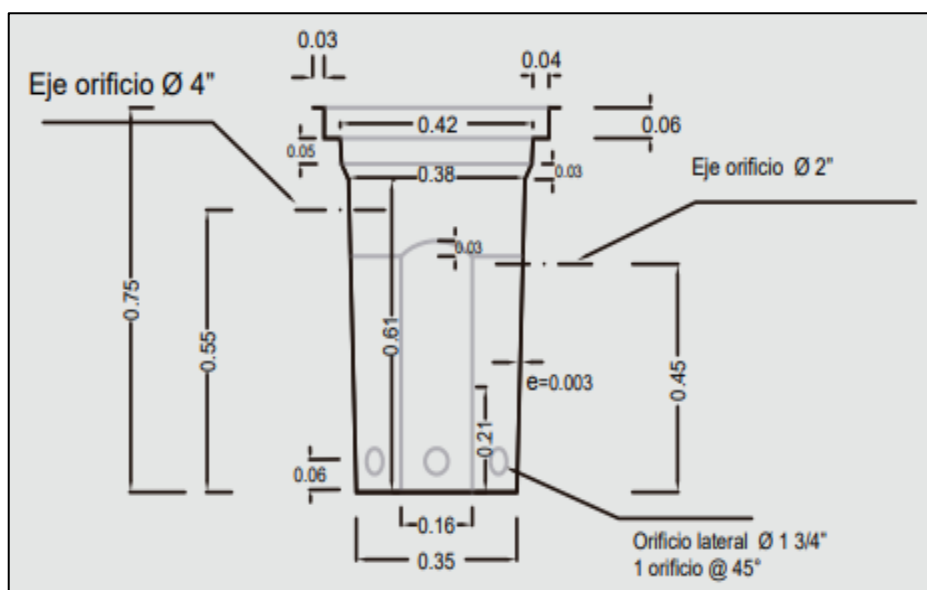


Figura 16: Medidas de pozo de lodo.

Fuente: Biodigestor Rotoplas.

Las aguas residuales de los aparatos sanitarios llegan al Biodigestor, el cual describiremos su funcionamiento:

a) Las aguas residuales ingresan al biodigestor a través de la entrada de sedimentos

b) La bacteria contenida en el interior del Biodigestor descompone el desecho en tres elementos:

- 1) Bióxido de carbono
- 2) Gas metano
- 3) Fósforo

c) El bióxido de carbono y el gas metano salen por el efluente del agua.

d) A su vez, el filtro interior separa el agua de los desechos mediante un efecto de sifoneo o flujo ascendente.

e) Estos desechos, compuestos principalmente por fósforos, son acumulados en el fondo del Biodigestor en forma de lodos.

f) Estos lodos se desazolvan cada 12 meses a través de la válvula de extracción, siendo expulsados por la presión del agua y depositándose en el registro de lodos.

g) El material contenido en el registro de lodos se deja secar por espacio de 2 meses, para después mezclarlo con un poco de cal para su desecho.

h) En cuanto el agua tratada, esta fluye hacia el pozo de percolación y/o zanja de percolación a través del tubo de salida cada vez que se realiza una descarga sanitaria.

i) Una vez que el agua llega al pozo de percolación y/o zanja de percolación, es filtrada para después permear en el subsuelo.

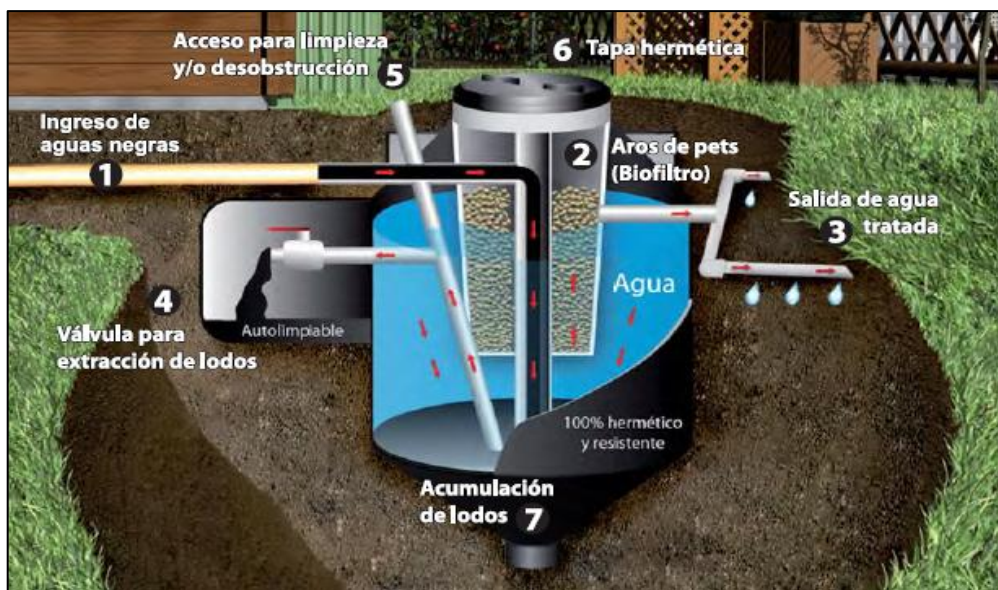


Figura 17: Partes de un Biodigestor.

Fuente: Biodigestor Rotoplas.

Operación del Biodigestor autolimpiable

Las aguas que serán tratadas en este Biodigestor serán única y exclusivamente de tipo domésticas, o sea generada por el uso de los sanitarios de la vivienda. Serán todas las producidas en los inodoros, lavatorios, baños, cocinas y lavadero.

Estamos hablando tanto de las aguas negras como de las aguas grises o jabonosas. Bajo ningún concepto se pueden conectar aguas pluviales, piscinas o de refrigeración a este sistema.

Todas las aguas deben ser de actividades domésticas de los habitantes de determinada vivienda. Estas aguas residuales domésticas serán conducidas por una tubería hasta el Biodigestor.

El propietario de la vivienda debe tener cuidado con la presencia de grasas en cantidades importantes ya que a estas se adhieren los lodos biológicos y ascienden a la superficie, entorpeciendo su labor bacteriana.

Mantenimiento del Biodigestor autolimpiable

Abriendo la válvula n°4, el lodo alojado en el fondo sale por gravedad al pozo de lodo. Primero salen 2 o 3 litros de agua color beige, luego salen los lodos

estabilizados (color café). Se cierra la válvula cuando vuelve a salir agua de color beige. Dependiendo del uso, la extracción de lodos se realiza cada 12-24 meses.

La primera extracción de lodos debe realizarse a los 6 meses de la fecha de inicio de utilización, de forma de estimar el intervalo necesario para limpieza, de acuerdo con el volumen acumulado en el Biodigestor.

Si observa que el lodo sale con dificultad, introducir y remover con un palo de escoba en el tubo n°5 (teniendo cuidado de no dañar el biodigestor).

En el pozo de lodos, la parte líquida del lodo será absorbida por el suelo, quedando retenida la materia orgánica que después de secar se convierte en polvo negro que puede usarse como fertilizante o en todo caso mezclarlo con un poco de cal y desecharlo.

Se recomienda limpiar los biofiltros anaeróbicos, echando agua con una manguera después de una obstrucción y cada 3 ó 4 extracciones de lodos.

Beneficios del Biodigestor autolimpiable

a) Autolimpiable: no requiere de bombas ni medios mecánicos para la extracción de lodos, ya que con sólo abrir una válvula se extraen los lodos, eliminando costos y molestias de mantenimiento.

b) Fácil de transportar e instalar.

c) 100% hermético y resistente: no se fisura y confina los excrementos de una forma segura.

d) No genera olores, permitiendo instalarlo al interior o cerca de la vivienda.

e) Cuida la salud y el medio ambiente.

f) Mayor eficiencia en la remoción de constituyentes de las aguas residuales en comparación con sistemas tradicionales como fosas sépticas de concreto y letrinas, las cuales son focos de contaminación al agrietarse las paredes y saturarse.

g) Garantía 10 años.

2.2.2.3 Diseño de zanja de percolación

Se presentan 03 posibilidades según el Reglamento Nacional de Edificaciones en la Norma IS.020 Tanques Sépticos, Capítulo Tratamientos Complementación del Efluente; en el punto 7.1. Campos de Percolación, se indica en la siguiente tabla.

Tabla 3

Clasificación de los terrenos según tiempo de infiltración.

Clase de Terreno	Tiempo de Infiltración para el descenso de 1 cm
Rápidos	de 0 a 4 minutos
Medios	de 4 a 8 minutos
Lentos	de 8 a 12 minutos

Fuente: Reglamento Nacional de Edificaciones.

Si los resultados del test de percolación arrojan más de 12 minutos estos se consideran no aptos para para la instalación de los Biodigestores y pozos percoladores, debiendo optar por otros sistemas.

La instalación del biodigestor, pozo percolador y campos de percolación debe realizarse a distancias mínimas de ríos y arroyos establecidas por el RNE.

Tabla 4

Distancia mínima al sistema de tratamiento.

TIPO DE SISTEMAS	DISTANCIA MINIMA EN METROS			
	Pozo de agua	Tubería de agua	Curso Superficial	Vivienda
Tanque séptico	15	3		
Zanja de percolación	25	15	10	6
Pozo de percolación	25	10	15	6

Fuente: Reglamento Nacional de Edificaciones.

Guía de diseño de la zanja de percolación

Según el Reglamento Nacional de Edificaciones, en la norma IS 020 para el diseño de la zanja de percolación se tiene que seguir los siguientes pasos:

1. Determinar el coeficiente de infiltración.
2. Calcular el área de percolación por medio de la siguiente formula
$$A \text{ (área de percolación)} = Q \text{ (caudal promedio)} / R \text{ (coeficiente de infiltración)}$$
3. La tasa de percolación servirá para determinar la profundidad de las zanjas.
4. Las longitudes mínimas que deben tener la zanja de percolación son 0.45 m de ancho 0.60 de profundidad y 30 m de longitud máxima con una pendiente mínima de 1,5 ‰ (1,5 por mil) y un valor máximo de 5 ‰ (5 por mil).
5. Con la tasa de percolación y el área de absorción de podrá determinar la longitud de la zanja.

2.2.2.4 Diseño de pozo percolador

- 1 Para determinar la capacidad del pozo percolador se utilizara el promedio ponderado de las pruebas de infiltración las cuales tienen que ser como mínimo 6 pruebas.
2. El área lateral del pozo percolador será el área efectiva de absorción.
3. El diámetro mínimo del pozo de absorción será de 1 m.

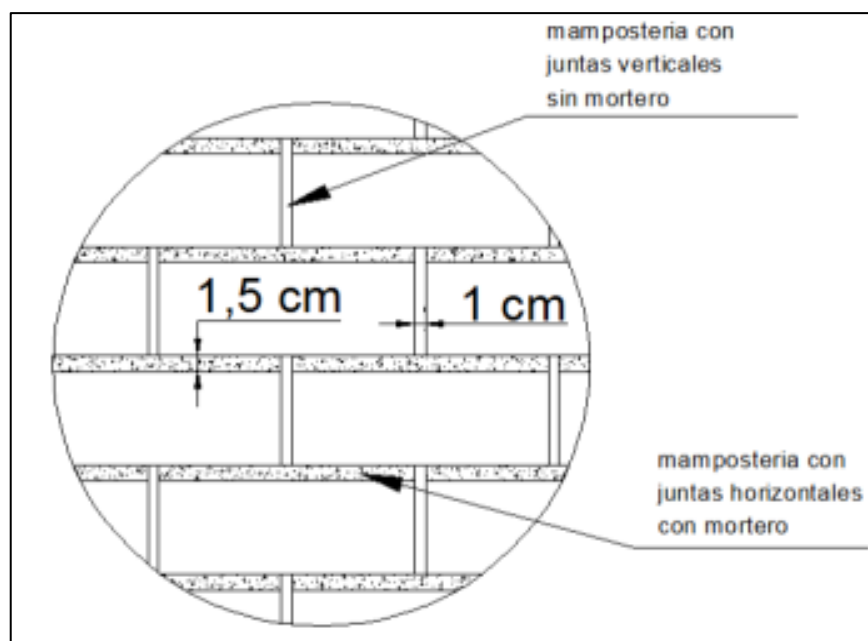


Figura 18: Detalle de juntas de pozo percolador.

Fuente: Reglamento Nacional de Edificaciones.

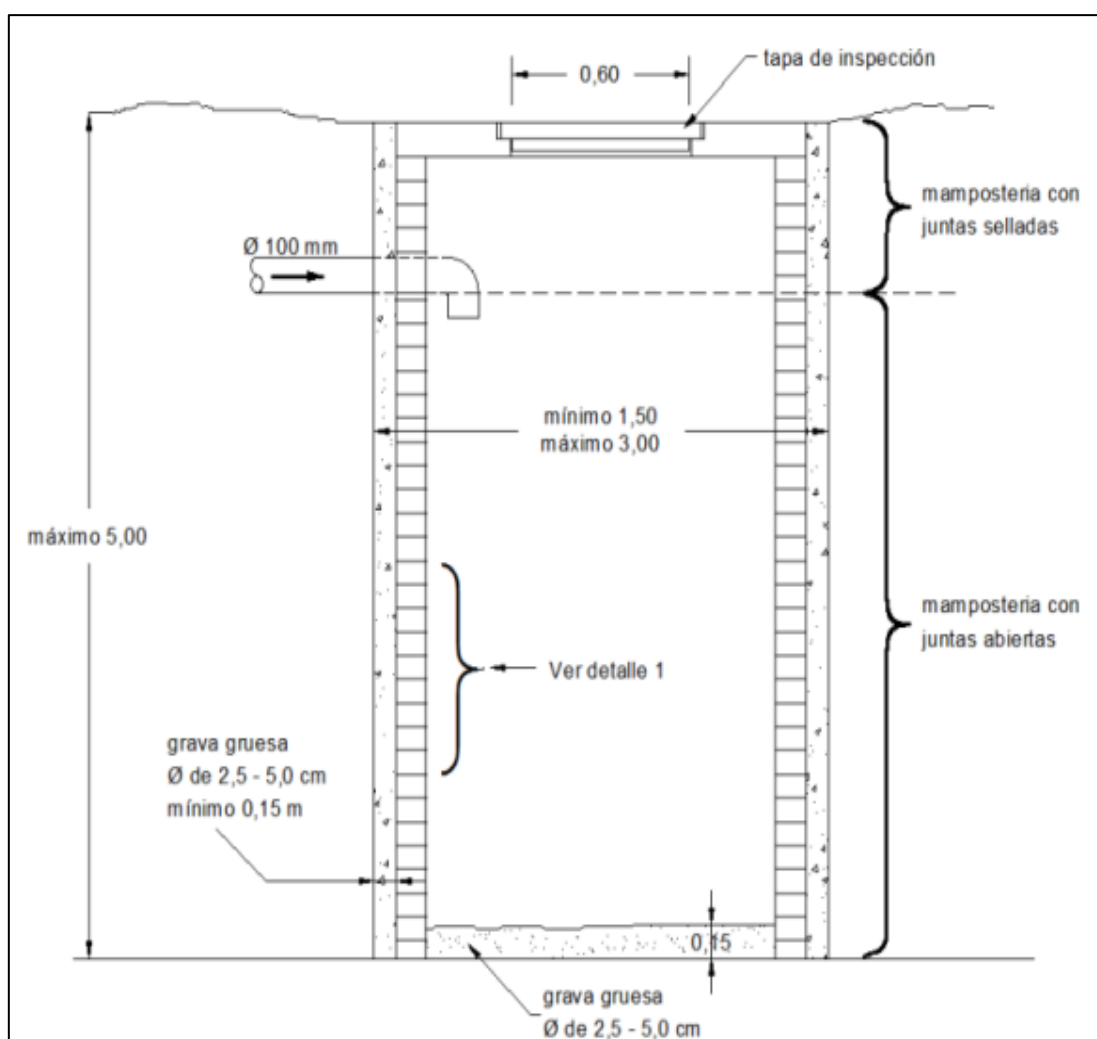


Figura 19: Detalle de pozo percolador.

Fuente: Reglamento Nacional de Edificaciones.

2.2.3 Prueba de percolación-Procedimiento

Para determinar si el suelo es apropiado para la construcción del pozo percolador es muy importante realizar la prueba de percolación.

Número y Ubicación de Pruebas

Se realizar como mínimo 6 pruebas de percolación los cuales se distribuirán por el área donde se va a construir el pozo percolador.

Preparación del Agujero de Prueba

Los agujeros para la prueba de percolación tendrán las siguiente medidas 0.30 *0.30*0.30. Se deberá raspar cuidadosamente las paredes y llenar el fondo del agujero con una capa de 5 centímetros de grava.

Saturación y Expansión del Suelo

Se deberá llenar con agua los agujeros y mantener la misma altura por un periodo de 4 horas y a las 24 horas se determinara la tasa de percolación.

Determinación de la Tasa de Percolación.

Se fijara un punto de referencia y con una regla se tomara la medida del descenso del agua por intervalos de 30 minutos, si es necesario se aumentara agua y se procederá a hacer la misma medición, la tasa de percolación será el promedio de las pruebas realizadas.

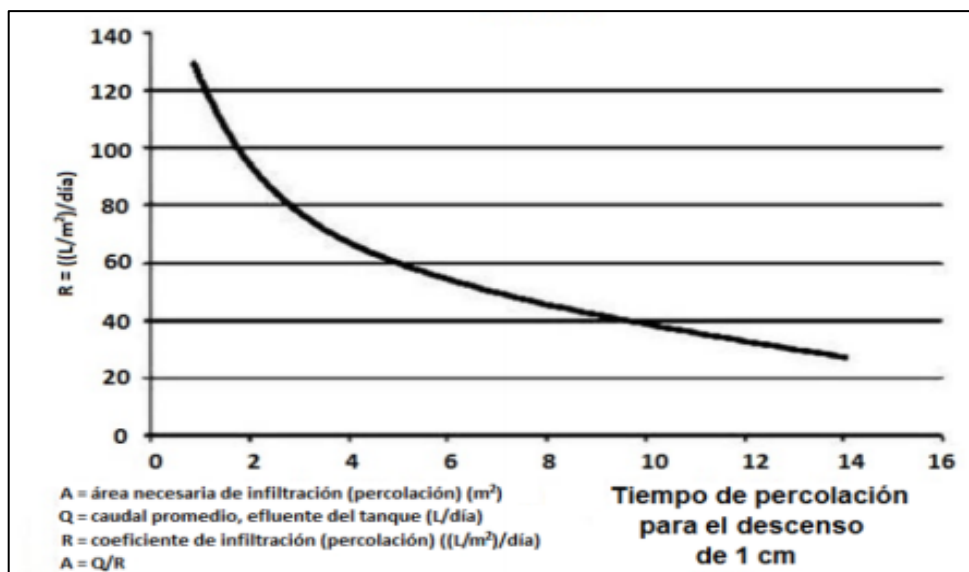


Figura 20: Curva para determinar la capacidad de absorción del suelo.
 Fuente: Reglamento Nacional de Edificaciones.

2.3 Definición de términos

Unidad Básica de Saneamiento (UBS)

Es un sistema el cual trata las aguas residuales domésticas por medio de un biodigestor, zanja de percolación y/o pozo percolador, siendo la mejor alternativa para las zonas rurales donde carecen de un servicio de saneamiento.

Arrastre Hidráulico

Es la fuerza de tracción que produce el agua para la evacuación de las excretas y aguas residuales desde los aparatos sanitarios y lavadero hacia el hoyo o pozo percolador.

Biodigestor

Un biodigestor es un tanque cerrado donde se producen reacciones anaeróbicas (en ausencia de aire) las cuales degradan la materia orgánica disuelta en medio acuoso conocido como aguas residuales domésticas. El resultado es metano, dióxido de carbono, trazas de hidrógeno y ácido sulfúrico así como lodos inertes que se pueden utilizar de abono. En el proceso se logra una buena remoción de la materia orgánica en las aguas que serán dispuestas hacia el drenaje respectivo,

zanja de oxidación, o campo de infiltración con o sin pozo de absorción, reduciendo el impacto en el ambiente.

No genera malos olores y evita la proliferación de insectos, el desagüe se infiltra en el terreno mediante un área de infiltración previamente diseñada.

Zanja de percolación

Es una excavación larga y angosta provista de una cámara el cual distribuye uniformemente las aguas residuales a través de tubos perforados para su consiguiente infiltración en el terreno.

Pozo percolador

Un Pozo percolador, es una cámara con características adecuadas para el proceso de filtración lenta de las aguas residuales provenientes de una tecnología de recolección y almacenamiento como es el caso de un Biodigestor.

Enfermedades de Origen Hídrico

Las enfermedades de origen hídrico o los efectos adversos del agua sobre la salud humana pueden dividirse en cuatro categorías:

a) Son aquellas causadas por el agua

Son causados por la contaminación a través de los desechos humanos, animales o por productos químicos los cuales pueden generar fiebre tifoidea, shigella, poliomiелitis, meningitis, hepatitis, diarrea.

b) Las enfermedades con base u originadas en el agua

Contaminada por organismos acuáticos que pasan una parte de su vida como parásitos de animales y otra parte de su vida en el agua generando en las personas la esquistosomiasis impidiendo llevar una vida normal.

c) Enfermedades de origen vectorial

Son enfermedades transmitidas por vectores como los mosquitos, que viven y se crían en aguas contaminadas y no contaminadas los cuales pueden infectar a las personas con malaria, fiebre amarilla, dengue, filariasis, chikunguña, Fiebre del Zika, etc.

En los últimos años estas enfermedades han aumentado debido que los mosquitos están desarrollando resistencia a los insecticidas, cambios ambientales, cambios climáticos creando lugares nuevos para su cría.

d) Enfermedades vinculadas a la escasez de agua. Estas enfermedades son debido a mala educación sanitaria que tiene los pobladores de las zonas rurales por a la escasa agua potable que tienen.

2.4 Hipótesis

2.4.1 Hipótesis General

Las enfermedades de origen hídrico se minimizaran significativamente con la implementación de las unidades básicas de saneamiento de arrastre hidráulico en el anexo de Huancaya-Huancavelica.

2.4.2 Hipótesis Específicas

a) La implementación de las unidades básicas de saneamiento de arrastre hidráulico mejorara la calidad de operación y mantenimiento de infraestructuras sanitarias.

b) La educación sanitaria se verá afectada positivamente por los elementos de las unidades básicas de saneamiento de arrastre hidráulico.

c) La contaminación ambiental se ve impactada positivamente por las unidades básicas de saneamiento de arrastre hidráulico.

2.5 Variables

2.5.1 Definición conceptual de las variables

Variable Independiente (X) y Variable Dependiente (Y)

VI: Unidades Básicas de Saneamiento de Arrastre Hidráulico (X)	VD: Enfermedades de Origen Hídrico (Y)
1. Caseta	1. Operación y mantenimiento
2. Biodigestor	2. Educación sanitaria
3. Pozo Percolador	3. Contaminación ambiental

2.5.2 Definición Operacional de la Variable

ELEMENTOS	INDICADORES
Unidades Básicas de Saneamiento de Arrastre Hidráulico	
Caseta	<ul style="list-style-type: none"> • Estructura • Aparatos Sanitarios • Accesorios
Biodigestor	<ul style="list-style-type: none"> • Instalación • Operación • Mantenimiento
Pozo percolador	<ul style="list-style-type: none"> • Coeficientes • Normas • Factores
Enfermedades de Origen Hídrico	
Operación y mantenimiento	<ul style="list-style-type: none"> • Herramientas • Materiales
Educación sanitaria	<ul style="list-style-type: none"> • Capacitación • Actividades

Contaminación ambiental	<ul style="list-style-type: none"> • Afluentes • Sistema de evacuación
--------------------------------	--

2.6 Análisis y Diseño

2.6.1 Unidad Básica de Saneamiento de Arrastre Hidráulico

Elementos

El diseño de la UBS contemplara, entre otros, los siguientes elementos:

Caseta o cuarto de baño:

- a) Deberá incluir un inodoro.
- b) Deberá incluir una ducha.
- c) Deberá incluir un lavadero.
- d) Incluirá un conducto de evacuación.
- e) Incluirá un una tubería de ventilación.

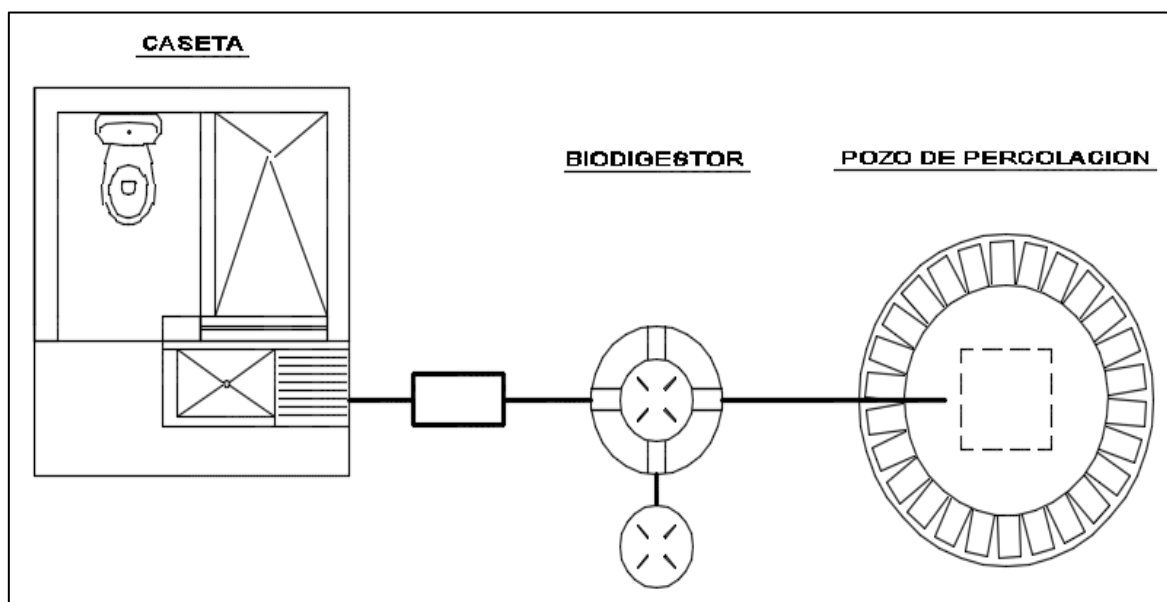


Figura 21: Distribución de UBS con Biodigestor y Pozo Percolador.

Fuente: Reglamento Nacional de Edificaciones.

A continuación se enumeran las directrices mínimas a cumplir por cada uno de ellos.

Caseta

La caseta será construida con material noble y con calamina de fibra vegetal adecuándose a las condiciones climáticas del lugar.

2.6.2 Test de Percolación

Se realiza 6 pruebas de percolación distribuidas uniformemente por el área donde se va construir el pozo percolador.

Objetivos

Determinar la velocidad de infiltración del agua en el área escogida.

Identificar las características del terreno donde se implementaría el sistema de tratamiento de aguas residuales.

Realizar y Analizar los resultados del estudio de Percolación en la zona del proyecto.

Ubicación

El área escogida para la realización del ensayo de percolación se encuentra ubicada:

Localidad : ANEXO HUANCAYA

Distrito : HUAMATAMBO

Provincia : CASTROVIRREYNA

Departamento : HUANCABELICA

Acceso

El Distrito de Huamatambo está articulado con las principales ciudades de la región y la costa, por las siguientes vías de acceso, que se detallan a continuación:

Huamatambo-Chincha: es la ruta de mayor uso y tránsito comercial de primer orden, se realiza a través de una carretera afirmada de aproximadamente 109,500 Km. en 03.5 horas de viaje en camioneta.

Huancavelica-Castrovirreyna - Pampano una vía afirmada, de Pampano - Chincha-carretera asfaltada Chincha- Santa Rosa carretera afirmada, Santa Rosa – Huamatambo Trocha carrozable de una sola vía, en un aproximado de 14 horas, con una distancia de 316,204 Km. Y con constantes deslizamientos de tierra en el trayecto.

Materiales

- a) Wincha
- b) Block de notas
- c) Cronómetro graduado a décimas de segundo
- d) Lampas
- e) Picos
- f) Espátula
- g) Cámara fotográfica digital

Procedimiento de trabajo

Durante el test o prueba de percolación se realizaron distintas actividades las cuales se describen a continuación:

El trabajo de campo se inició con una búsqueda del terreno más apropiado para la excavación de la calicata (zonas próximas a las viviendas) para luego realizar el ensayo de percolación y calcular la velocidad de infiltración. La zona escogida se ubicó en el sector donde se instalarán las Unidades Básicas de Saneamiento – UBS.

Tabla 5*Detalles de cada calicata.*

N°	CODIGO DE CALICATA	COORDENADAS UTM		ALTITUD m.s.n.m
		ESTE	NORTE	
1	TP - 01	426753.994	8551067.131	2 914,86
2	TP - 02	426789.451	8551076.074	2 885,60
3	TP - 03	426833.338	8551089.318	2 864.75
4	TP – 04	426763.147	8551026.986	2 902,12
5	TP – 05	426806.106	8551037.227	2 980,99
6	TP - 06	426877.512	8551051.566	2 957,44

Fuente: Elaboración propia.

Se procedió a las excavaciones y acondicionamiento de las calicatas para el inicio de la prueba con el siguiente procedimiento:

Se excavo 06 calicatas de dimensiones cilíndrica de 0.30 metros de diámetro con una profundidad efectiva de 1.00 m. Profundidad de referencia por donde se construirán el pozo percolador.

Se procedió a perfilar las paredes del agujero con la finalidad de evitar la erosión, la saturación y expansión del suelo se efectuó adicionando agua limpia al cubeto acondicionado hasta una altura de 0.30 m sobre la capa de grava y se mantuvo esta una altura por un periodo de 4 horas. Esta operación se realizó durante el día.

De acuerdo a la norma técnica I.S. 020 tanques sépticos existen tres posibilidades para la determinación de la tasa de percolación los cuales son mencionados a continuación.

Determinación de la tasa de Percolación

Se presentan 03 posibilidades según el Reglamento Nacional de Edificaciones en la Norma IS.020 Tanques Sépticos, Capítulo Tratamientos Complementación del Efluente; en el punto 7.1.1 Campos de Percolación, se indica en la siguiente tabla.

Tabla 6

Clasificación de los terrenos según tiempo de infiltración.

Clase de Terreno	Tiempo de Infiltración para el descenso de 1 cm
Rápidos	de 0 a 4 minutos
Medios	de 4 a 8 minutos
Lentos	de 8 a 12 minutos

Fuente: Reglamento Nacional de Edificaciones.

Si los resultados de la prueba de infiltración son mayores de los 12 minutos se consideran no aptos para la disposición de efluentes de los tanques sépticos debiéndose proyectar otro sistema de tratamiento y disposición final.

Test de Percolación TP-01 CC.PP. Huancaya - Huamatambo

La zona presenta un suelo arcilloso; de alta y baja plasticidad. Los parámetros obtenidos para la percolación se indican en la tabla siguiente.

Test percolación TP-01

Test de Percolación TP-01 CC.PP. Huancaya–Huamatambo

Tabla 7

Datos obtenidos del test de percolación n° 1.

	Hora "inicial"	Hora "final"	Lectura "i" (cm)	Lectura "f" (cm)	Diferencia (cm)
1	08:00	08:30	20	35	15
2	08:30	09:00	15	29	14
3	09:00	09:30	18	31	13
4	09:30	10:00	22	35	13
5	10:00	10:30	20	32	12
6	10:30	11:00	19	30	11
7	11:00	11:30	10	21	11
8	11:30	12:00	21	32	11

Fuente: Elaboración propia.

Tasa de infiltración

$$T = 30/11 = 2.72 \text{ min/cm}$$

((30 minutos entre lecturas y 11 cm, como última diferencia))

Test percolaciónTP-02**Test de Percolación TP-02 CC.PP. Huancaya–Huamatambo****Tabla 8**

Datos obtenidos del test de percolación n° 2.

	Hora "inicial"	Hora "final"	Lectura "i" (cm)	Lectura "f" (cm)	Diferencia (cm)
1	08:05	08:35	18	31	13
2	08:35	09:05	17	30	13
3	09:05	09:35	20	32	12
4	09:35	10:05	15	27	12
5	10:05	10:35	21	32	11
6	10:35	11:05	13	23	10
7	11:05	11:35	12	22	10
8	11:35	12:05	14	23	9

Fuente: Elaboración propia.

Tasa de infiltración

$$T = 30/9 = 3.33 \text{ min/cm}$$

((30 minutos entre lecturas y 9 cm, como última diferencia))

Test percolaciónTP-03**Test de Percolación TP-03 CC.PP. Huancaya–Huamatambo**

Tabla 9*Datos obtenidos del test de percolación n° 3.*

	Hora "inicial"	Hora "final"	Lectura "i" (cm)	Lectura "f" (cm)	Diferencia (cm)
1	08:10	08:40	22	38	16
2	08:40	09:10	20	36	16
3	09:10	09:40	15	29	14
4	09:40	10:10	18	32	14
5	10:10	10:40	19	30	11
6	10:40	11:10	15	24	9
7	11:10	11:40	21	30	9
8	11:40	12:10	17	26	9

Fuente: Elaboración propia.

Tasa de infiltración

$$T = 30/9 = 3.33 \text{ min/cm}$$

((30 minutos entre lecturas y 9 cm, como última diferencia)

Test percolación TP-04**Test de Percolación TP-04 CC.PP. Huancaya–Huamatambo****Tabla 10***Datos obtenidos del test de percolación n° 4.*

	Hora "inicial"	Hora "final"	Lectura "i" (cm)	Lectura "f" (cm)	Diferencia (cm)
1	08:15	08:45	20	37	17
2	08:45	09:15	22	37	15
3	09:15	09:45	14	28	14
4	09:45	10:15	17	30	13
5	10:15	10:45	16	29	13
6	10:45	11:15	15	26	11

7	11:15	11:45	15	26	11
8	11:45	12:15	20	30	10

Fuente: Elaboración propia.

Tasa de infiltración

$$T = 30/10 = 3 \text{ min/cm}$$

((30 minutos entre lecturas y 10 cm, como última diferencia)

Test percolación TP-05

Test de Percolación TP-05 CC.PP. Huancaya–Huamatambo

Tabla 11

Datos obtenidos del test de percolación n° 5.

	Hora "inicial"	Hora "final"	Lectura "i" (cm)	Lectura "f" (cm)	Diferencia (cm)
1	08:20	08:50	20	40	20
2	08:50	09:20	15	33	18
3	09:20	09:50	18	36	18
4	09:50	10:20	22	38	16
5	10:20	10:50	13	28	15
6	10:50	11:20	19	34	15
7	11:20	11:50	10	23	13
8	11:50	12:20	21	32	11

Fuente: Elaboración propia.

Tasa de infiltración

$$T = 30/11 = 2.72 \text{ min/cm} \text{ ((30 minutos entre lecturas y 11 cm, como última diferencia)}$$

Test percolación TP-06

Test de Percolación TP-06 CC.PP. Huancaya–Huamatambo

Tabla 12

Datos obtenidos del test de percolación n° 6.

	Hora "inicial"	Hora "final"	Lectura "i" (cm)	Lectura "f" (cm)	Diferencia (cm)
1	08:25	08:55	20	36	16
2	08:55	09:25	12	26	14
3	09:25	09:55	17	31	14
4	09:55	10:25	19	33	14
5	10:25	10:55	19	31	12
6	10:55	11:25	14	25	11
7	11:25	11:55	10	20	10
8	11:55	12:25	21	31	10

Fuente: Elaboración propia.

Tasa de infiltración

$$T = 30/10 = 3 \text{ min/cm}$$

((30 minutos entre lecturas y 10 cm, como última diferencia)

Conclusiones

El tiempo que tarda el agua en bajar 1 cm es 2.72 minutos para la **prueba 01**; 1 cm en 3.33 minutos para la **prueba 02**, 1 cm en 3.33 minutos para la **prueba 03**, 1 cm en 3 minutos para la **prueba 04**, 1 cm en 2.72 minutos para la **prueba 05** y 1 cm en 3 minutos para la **prueba 06**; por lo que se concluye que el terreno es del tipo percolación rápida.

Se ha podido verificar que el área de ensayo se ubica en una zona de suelos arcillosos limoso con presencia de grava entre 1" a 1 ½", teniendo una textura baja.

El drenaje natural es bueno.

2.6.3 Diseño del Pozo Percolador

Determinación del coeficiente de infiltración

La tasa de infiltración se calculó utilizando el nivel de descenso de agua durante la prueba calculada en milímetros y el tiempo que duró la prueba en segundos, para ello se utilizó la siguiente fórmula:

$$R = 315.5 \times \left(\frac{h}{t}\right)^{1/2}$$

Dónde:

R= (coeficiente de infiltración en lt/m²-día) = 315,5*(h/t)^{1/2}

h= descenso del nivel de agua en el tiempo de la prueba en mm

t= tiempo demandado para el descenso del nivel de agua en seg.

Análisis del Test de Percolación

La tasa de percolación en este punto fue determinada en base a los resultados de campo obtenidos de las mediciones, para ello siendo el Test de percolación TP-03 el más crítico se realizaron las conversiones de las mediciones en tiempo y diferencia de nivel (en mm), con el fin de ser aplicados en la fórmula descrita inicialmente.

Tabla 13

Conversión de tiempo y diferencia a (seg) y (mm) respectivamente.

	Hora "inicial"	Hora "final"	Lectura "i" (cm)	Lectura "f" (cm)	Diferencia (cm)	Tasa de Infiltración
1	08:10	08:40	22	38	16	1.88
2	08:40	09:10	20	36	16	1.88
3	09:10	09:40	15	29	14	2.14
4	09:40	10:10	18	32	14	2.14
5	10:10	10:40	19	30	11	2.73
6	10:40	11:10	15	24	9	3.33

7	11:10	11:40	21	30	9	3.33
8	11:40	12:10	17	26	9	3.33
Tiempo total (min)	240		Diferencia de nivel (cm)		98	Promedio
Tiempo total (seg)	14400		Diferencia de nivel (mm)		980	2.60

Fuente: Elaboración propia.

De los datos obtenidos se tiene que el coeficiente de infiltración es igual a 82.3059lt/m² –día.

Datos de diseño

N° de Hab./Familia (P) = 5 Hab.

Coeficiente de infiltración (R) = 82.3059lt/m² –día.

Consumo promedio (Cns) = 80 Lt*hab/d

Caudal de aporte unitario de AR (Qa) = Cns*0.80 = 64 Lt*hab/d

Área de Absorción = $Qa * P / R = 320 / 82.30 = 3.90 \text{ m}^2$

Considerando el siguiente dimensionamiento para el pozo de percolacion, asemejándolo a un cilindro.

Radio = 0.56 m

H asumida = 1.11 m

Hallando el valor de H diseño, para lo cual el Área de absorción debe ser igual al área lateral del cilindro.

Área Lateral = 3.90 m²

Área de absorción = 3.90 m²

Por ende se adoptara una H de 1.20 m

Dimensiones del pozo percolador

Díámetro de diseño = 1.20 m

Altura de diseño = 1.20 m

2.6.4 Dimensionamiento del biodigestor

El volumen óptimo del Biodigestor a utilizar dependerá del número de integrantes de una familia y el consumo de agua por usuario.

Tabla 14

Capacidad de Biodigestores según el número de personas.

Capacidad	Número de usuarios según su consumo de agua		
	150 l./usuario	90 l./usuario	40 l./usuario
600 l.	4	7	15
1300 l.	9	14	33
3000 l.	20	33	75
7000 l.	47	78	175

Fuente: Biodigestores Rotoplas.

Siendo 5 personas que conforman una familia y el consumo es de 80l./ usuario se eligió el Biodigestor de 600 litros.

CAPITULO III

METODOLOGÍA

3.1 Método de Investigación

El método de investigación es el científico, porque analiza y sintetiza la realidad permitiéndonos llegar a explicaciones lógicas y coherentes, el punto de partida es el descubrimiento de la realidad de los hechos a partir de lo cual se formulan los problemas de investigación.

Enfoque cuantitativo dado que usamos la recolección de datos para probar nuestras hipótesis, con base en la medición numérica y el análisis estadístico.

3.2 Tipo de Investigación

El tipo de investigación es aplicada ya que buscamos generar conocimientos con aplicación directa a los problemas de la sociedad impactando indirectamente en el aumento del nivel de vida de la población.

3.3. Nivel de Investigación

El nivel de investigación es Explicativo ya que nos explicará las causas de un hecho mediante el establecimiento causa-efecto, para el caso, los orígenes del estudio para la propuesta de UBS de arrastre hidráulico mediante biodigestores a fin de minimizar enfermedades de origen hídrico en el anexo de Huancaya.

3.4 Diseño de Investigación

El diseño es no experimental porque observamos el problema en su contexto natural para después analizarlos.

3.5 Población y Muestra

Debido a que la población de estudio de nuestra investigación son las 20 viviendas que conforman el anexo de Huancaya y se puede acceder a ella sin restricciones, entonces se trabajara con todas ellas mediante un CENSO.

Según Jacqueline Hurtado de Barrera (2008, P.142) expresa que no hace falta usar muestreo cuando:

-La población, además de ser conocida es accesible, es decir, es posible ubicar a todos sus miembros

-La población es pequeña, de modo que puede ser abarcada en el tiempo y con los recursos del investigador.

3.6. Técnicas e instrumentos de recolección de datos

Visita técnica al Anexo de Huancayay la aplicación de los formatos dirigidos a la persona responsable de cada familia que ha sido determinada.

Las técnicas e instrumentos que se manejarán en la investigación son:

TECNICAS	INSTRUMENTOS
Censo	<ul style="list-style-type: none"> • Ficha Censal

3.7. Procesamiento de la información

Realizar una revisión crítica de cada uno de los datos obtenidos y recogidos para verificar la validez y que dichos datos recogidos llene las expectativas que esperaban obtener de la investigación.

Proceder a tabular los datos mediante el empleo de tablas según las unidades requeridas de la hipótesis.

Proceder a obtener la relación porcentual con respecto al total de todos los datos, con el resultado numérico y el porcentaje se estructuró el cuadro de resultados que sirvió de base para graficar los resultados.

Realizar la gráfica de resultados con los totales y el porcentaje obtenidos.

Analizar e interpretar los resultados relacionándolos con las diferentes partes de la investigación, especialmente con los objetivos y la hipótesis.

CAPITULO IV

RESULTADOS

Tabla 15

Pregunta 01: ¿Cuenta su vivienda con una letrina?

	Alternativas	Frecuencia	Porcentaje	Porcentaje Válido
Valido	Si	20	100	100
	No	0	0	0
	Total	20	100	100

Fuente: Elaboración propia.

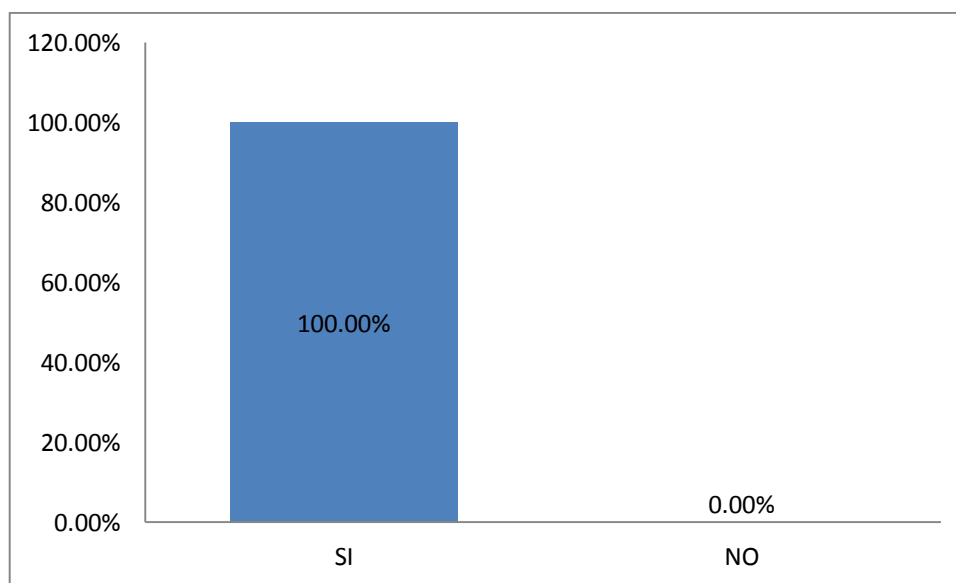


Figura 22: Distribución porcentual de encuestados que cuentan con una letrina.

Fuente: Elaboración propia.

Interpretación:

1. La muestra responde en un alto porcentaje 100% que si tienen una letrina en su vivienda.
2. La muestra responde en un bajo porcentaje 0% que no cuentan con una letrina en su vivienda.

Tabla 16

Pregunta 02: ¿Elimina directamente el papel higiénico en el hoyo de su letrina?

	Alternativas	Frecuencia	Porcentaje	Porcentaje Válido
Valido	Si	4	20	20
	No	16	80	80
	Total	20	100	100

Fuente: Elaboración propia.

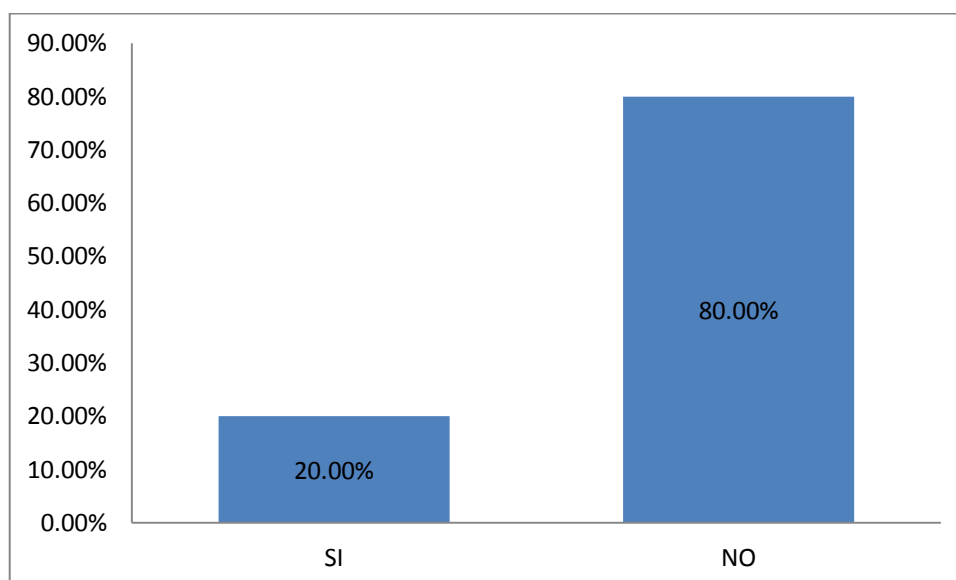


Figura 23: Distribución porcentual de encuestados que eliminan directamente el PH en el hoyo de su letrina.

Fuente: Elaboración propia.

Interpretación:

1. La muestra responde en un alto porcentaje 80% que no arrojan el papel higiénico al hoyo de la letrina.
2. La muestra responde en un bajo porcentaje 20% que si arrojan el papel higiénico al hoyo de la letrina perjudicando su función.

Tabla 17

Pregunta 03: ¿Existe presencia de mosquitos en su letrina?

	Alternativas	Frecuencia	Porcentaje	Porcentaje Válido
Valido	Si	18	90	90
	No	2	10	10
	Total	20	100	100

Fuente: Elaboración propia.

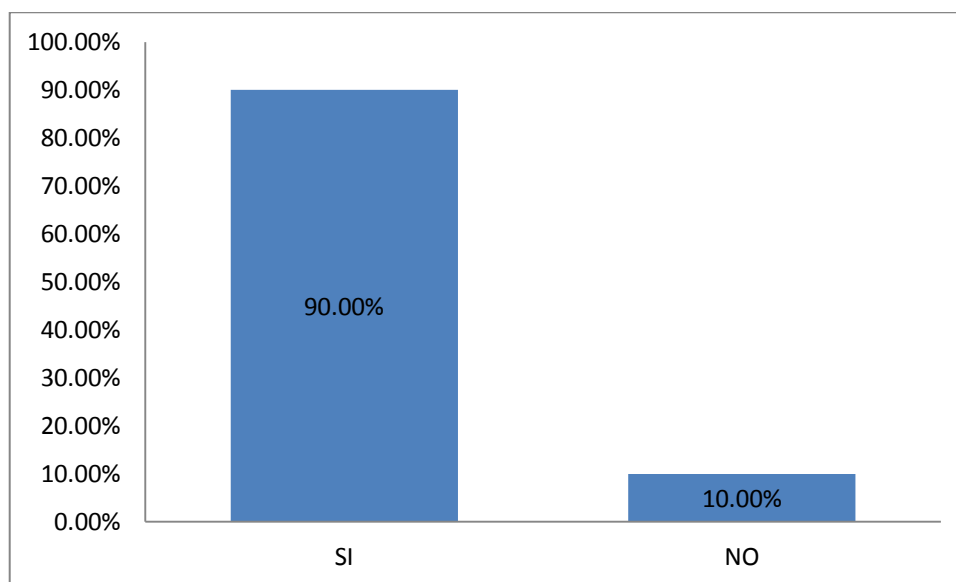


Figura 24: Distribución porcentual sobre la presencia de mosquitos en las letrinas de los encuestados.

Fuente: Elaboración propia.

Interpretación:

1. La muestra responde en un alto porcentaje 90% que si existe presencia de mosquitos en sus letrinas.
2. La muestra responde en un bajo porcentaje 10% que no existe presencia de mosquitos en sus letrinas.

Tabla 18

Pregunta 04: ¿Se lava las manos después de usar la letrina?

	Alternativas	Frecuencia	Porcentaje	Porcentaje Válido
Valido	Si	4	20	20
	No	16	80	80
	Total	20	100	100

Fuente: Elaboración propia.

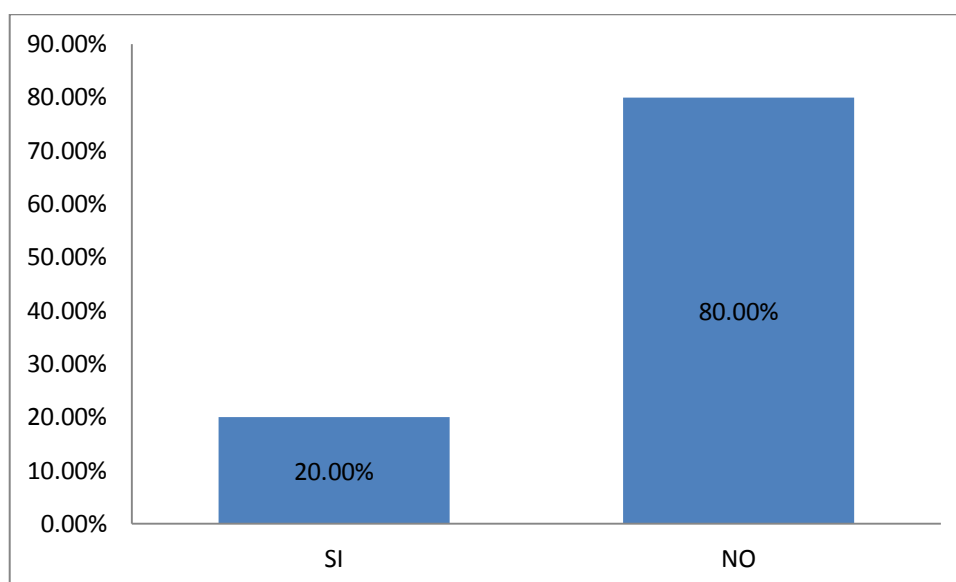


Figura 25: Distribución porcentual de encuestados que se lavan las manos después de usar su letrina.

Fuente: Elaboración propia.

Interpretación:

1. La muestra responde en un alto porcentaje 80% que no se lava las manos después de usar la letrina.
2. La muestra responde en un bajo porcentaje 20% que si se lava las manos después de usar la letrina.

Tabla 19

Pregunta 05: ¿Supervisa constantemente el estado de su letrina?

	Alternativas	Frecuencia	Porcentaje	Porcentaje Válido
Valido	Si	3	15	15
	No	17	85	85
	Total	20	100	100

Fuente: Elaboración propia.

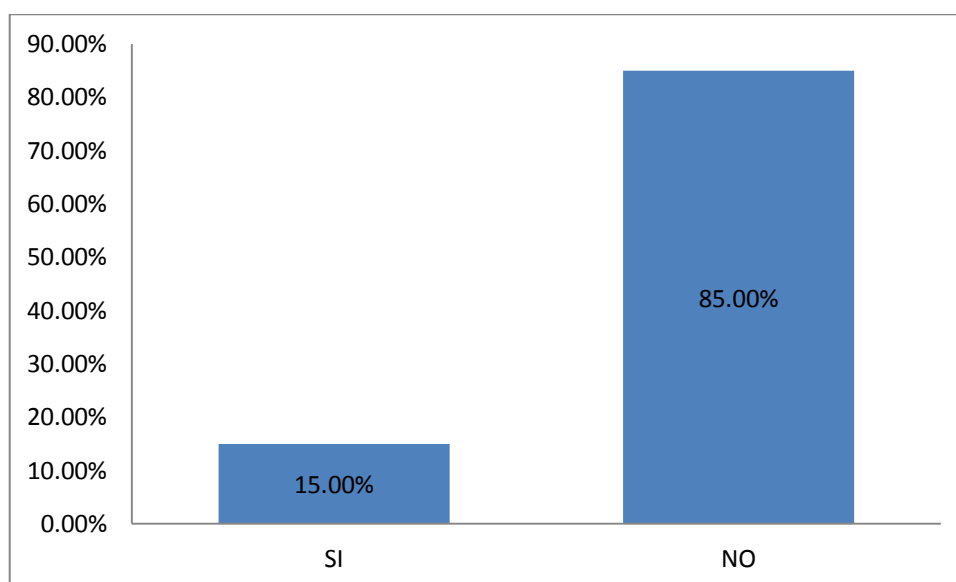


Figura 26: Distribución porcentual de encuestados que supervisan el estado de su letrina.

Fuente: Elaboración propia.

Interpretación:

1. La muestra responde en un alto porcentaje 85% que no supervisan constantemente el estado de su letrina.
2. La muestra responde en un bajo porcentaje 15% que si supervisan constantemente el estado de su letrina.

Tabla 20

Pregunta 06: ¿Realiza mantenimiento a su letrina?

	Alternativas	Frecuencia	Porcentaje	Porcentaje Válido
Valido	Si	0	0	0
	No	20	100	100
	Total	20	100	100

Fuente: Elaboración propia.

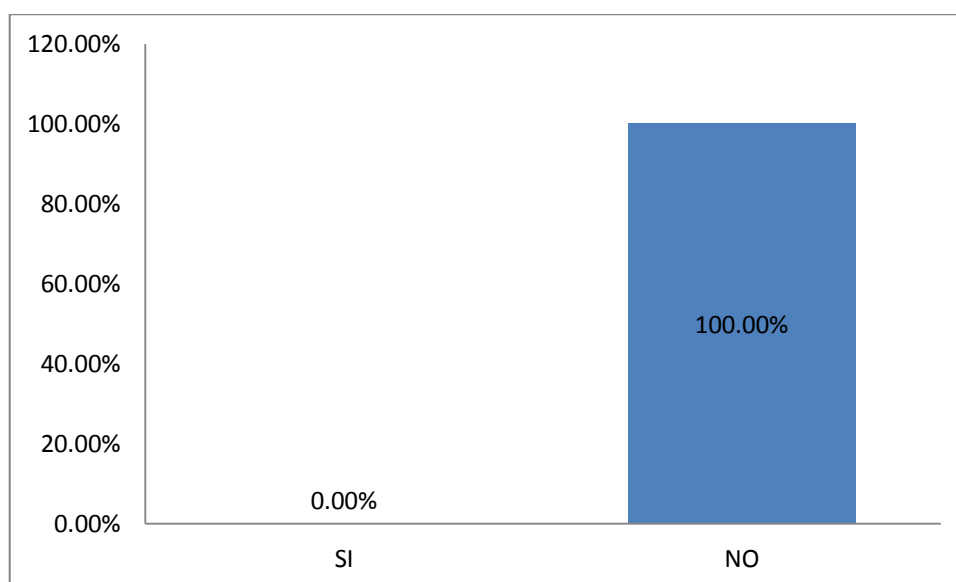


Figura 27: Distribución porcentual de encuestados que realizan mantenimiento a su letrina.

Fuente: Elaboración propia.

Interpretación:

1. La muestra responde en un alto porcentaje 100% que no realiza mantenimiento a su letrina.
2. La muestra responde en un bajo porcentaje 0% que si realiza mantenimiento a su letrina.

Tabla 21

Pregunta 07: ¿Has recibido alguna charla sobre el mantenimiento de letrinas?

	Alternativas	Frecuencia	Porcentaje	Porcentaje Válido
Valido	Si	5	25	25
	No	15	75	75
	Total	20	100	100

Fuente: Elaboración propia.

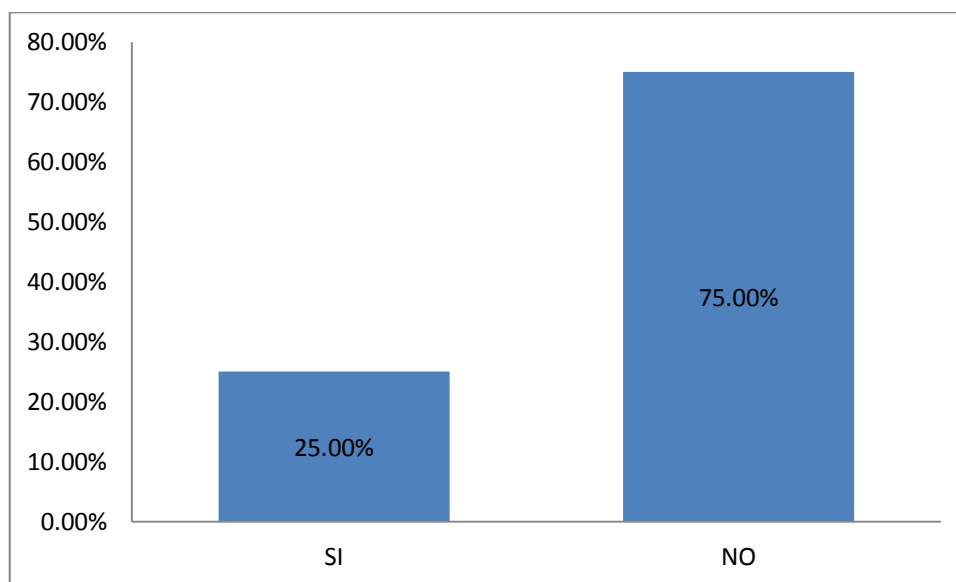


Figura 28: Distribución porcentual de encuestados que recibieron charla sobre el mantenimiento de letrinas.

Fuente: Elaboración propia.

Interpretación:

1. La muestra responde en un alto porcentaje 75% que no ha recibido charla sobre mantenimiento de letrina.
2. La muestra responde en un bajo porcentaje 25% que si ha recibido charla sobre mantenimiento de letrina.

Tabla 22

Pregunta 08: ¿Cuenta con herramientas para el mantenimiento de su letrina?

	Alternativas	Frecuencia	Porcentaje	Porcentaje Válido
Valido	Si	5	25	25
	No	15	75	75
	Total	20	100	100

Fuente: Elaboración propia.

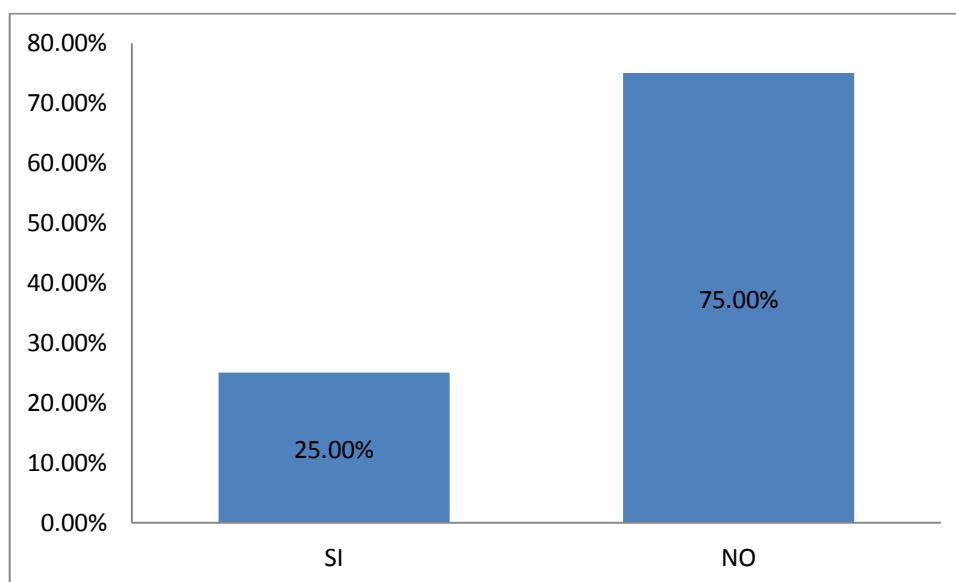


Figura 29: Distribución porcentual de encuestados que cuentan con herramientas para el mantenimiento de su letrina.

Fuente: Elaboración propia.

Interpretación:

1. La muestra responde en un alto porcentaje 75% que no cuenta con herramientas para el mantenimiento de su letrina.
2. La muestra responde en un bajo porcentaje 25% que si cuenta con herramientas para el mantenimiento de su letrina.

Tabla 23

Pregunta 09: ¿Su vivienda cuenta con los afluentes como ducha y lavadero?

	Alternativas	Frecuencia	Porcentaje	Porcentaje Válido
Valido	Si	0	0	0
	No	20	100	100
	Total	20	100	100

Fuente: Elaboración propia.

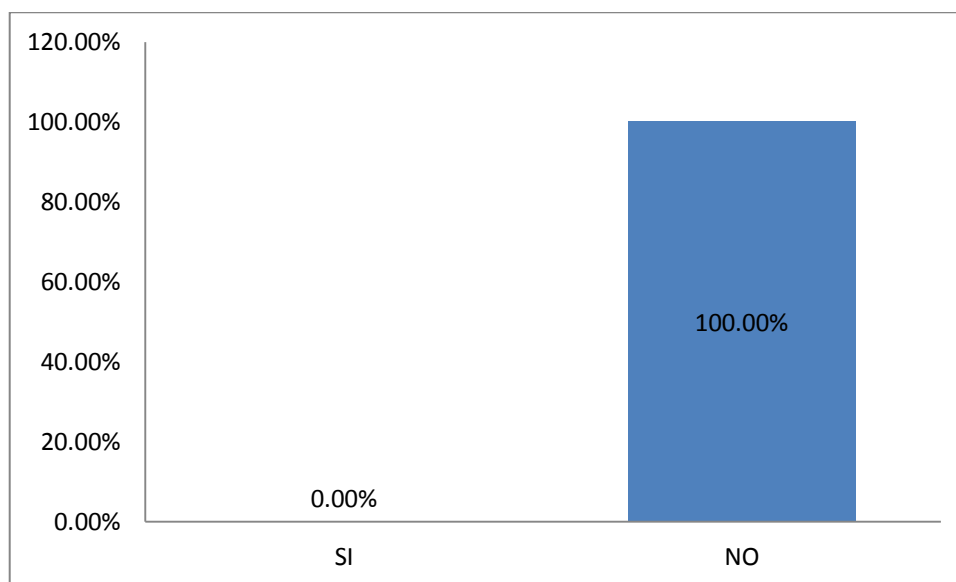


Figura 30: Distribución porcentual de encuestados que cuentan con ducha y lavadero.

Fuente: Elaboración propia.

Interpretación:

1. La muestra responde en un alto porcentaje 100% que no cuenta con ducha y lavadero.
2. La muestra responde en un bajo porcentaje 0% que si cuenta con ducha y lavadero.

Tabla 24

Pregunta 10: ¿Dónde elimina el agua usada de la cocina, lavado de ropa, servicios, etc.?

	Alternativas	Frecuencia	Porcentaje	Porcentaje Válido
Valido	Chacra	1	5	5
	Acequia	3	15	15
	Alrededor de la casa	16	80	80
	Total	20	100	100

Fuente: Elaboración propia.

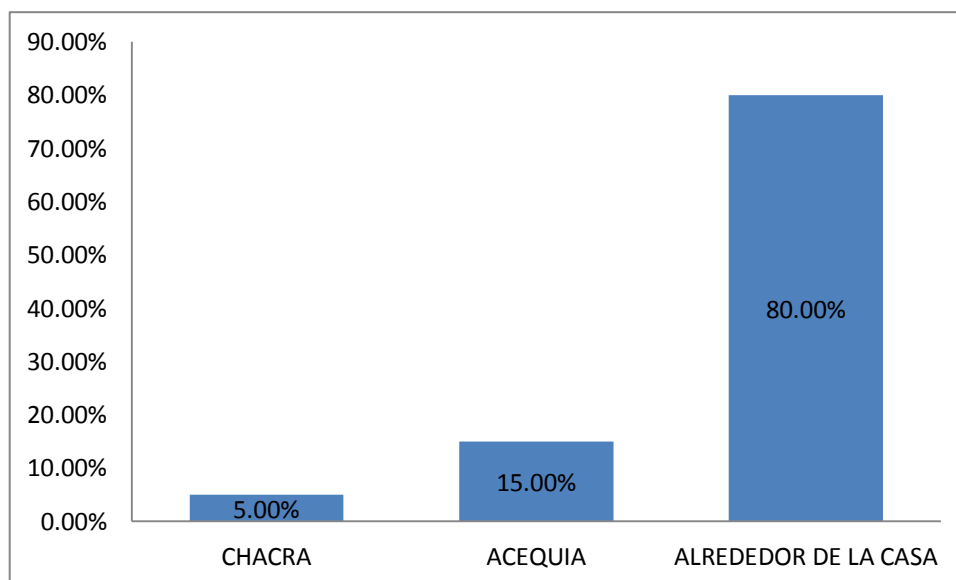


Figura 31: Distribución porcentual de la eliminación del agua usada.

Fuente: Elaboración propia.

Interpretación:

1. La muestra responde en un alto porcentaje 80% que elimina el agua usada alrededor de la casa.
2. La muestra responde en un porcentaje medio 15% que elimina el agua usada en acequias.
3. La muestra responde en un bajo porcentaje 5% que elimina el agua usada en sus chacras.

Tabla 25

Pregunta 11: ¿Usted y/o los Integrantes de su familia han sufrido alguna enfermedad diarreica y/o parasitosis?

	Alternativas	Frecuencia	Porcentaje	Porcentaje Válido
Valido	Si	20	100	100
	No	0	0	0
	Total	20	100	100

Fuente: Elaboración propia.

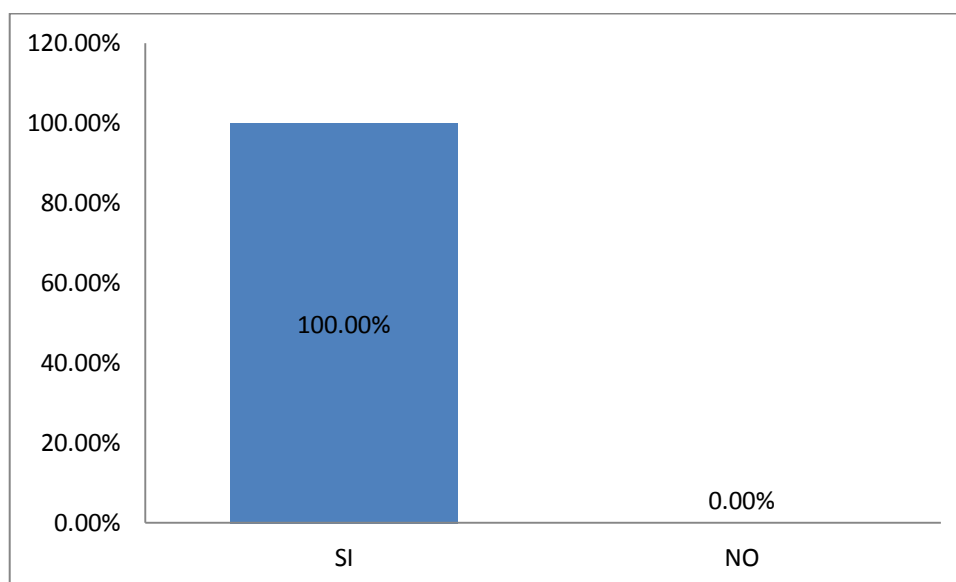


Figura 32: Distribución porcentual de encuestados que han sufrido alguna enfermedad de origen hídrico.

Fuente: Elaboración propia.

Interpretación:

1. La muestra responde en un alto porcentaje 100% que si ha sufrido alguna enfermedad diarreica.
2. La muestra responde en un bajo porcentaje 0% que no ha sufrido alguna enfermedad diarreica.

Tabla 26

Pregunta 12: ¿El estar enfermo perjudico en el rendimiento escolar de los niños y trabajo en los adultos?

	Alternativas	Frecuencia	Porcentaje	Porcentaje Válido
Valido	Si	20	100	100
	No	0	0	0
	Total	20	100	100

Fuente: Elaboración propia.

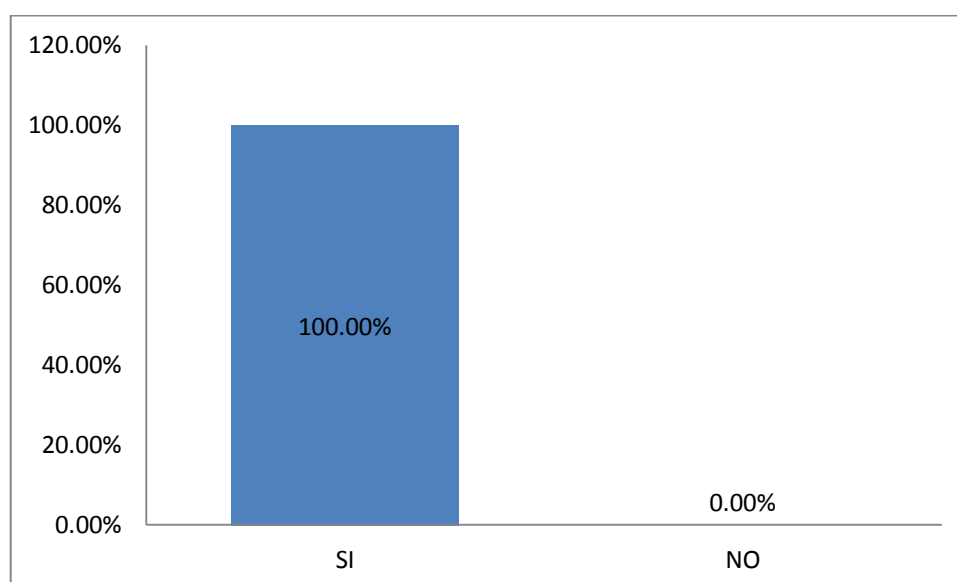


Figura 33: Distribución porcentual del rendimiento afectado como consecuencia de haber estado enfermo.

Fuente: Elaboración propia.

Interpretación:

1. La muestra responde en un alto porcentaje 100% que el enfermarse si perjudico en rendimiento en sus labores.
2. La muestra responde en un bajo porcentaje 0% que el enfermarse no perjudico en rendimiento en sus labores.

Tabla 27

Pregunta 13: ¿Cuenta con la economía suficiente para poder comprar medicinas?

	Alternativas	Frecuencia	Porcentaje	Porcentaje Válido
Valido	Si	17	85	85
	No	3	15	15
	Total	20	100	100

Fuente: Elaboración propia.

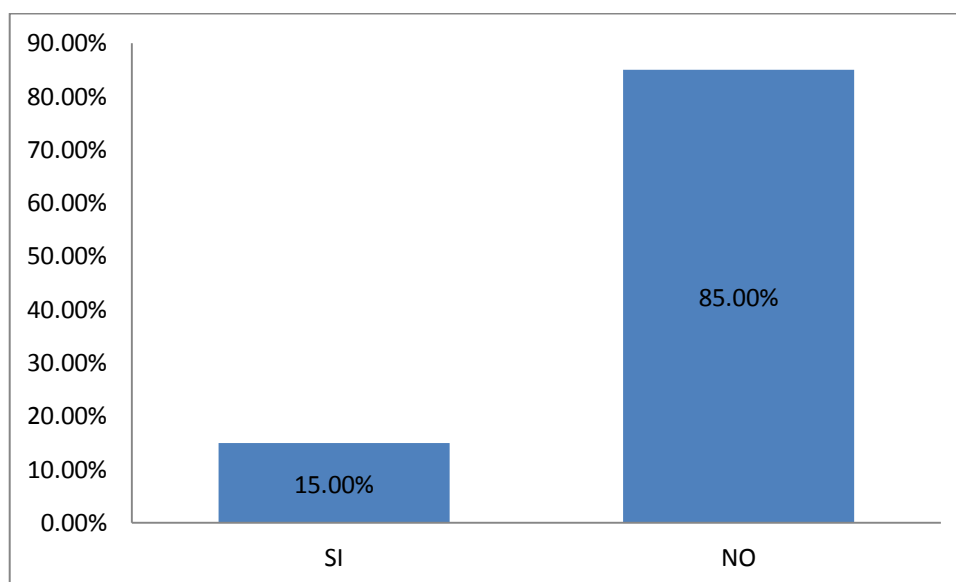


Figura 34: Distribución porcentual de encuestados que pueden comprar medicinas.

Fuente: Elaboración propia.

Interpretación:

1. La muestra responde en un alto porcentaje 85% que no cuenta con la economía para poder comprar medicinas.
2. La muestra responde en un bajo porcentaje 15% que si cuenta con la economía para poder comprar medicinas.

Tabla 28

Pregunta 14: ¿Crees que es importante contar con alcantarillado?

	Alternativas	Frecuencia	Porcentaje	Porcentaje Válido
Valido	Si	20	100	100
	No	0	0	0
	Total	20	100	100

Fuente: Elaboración propia.

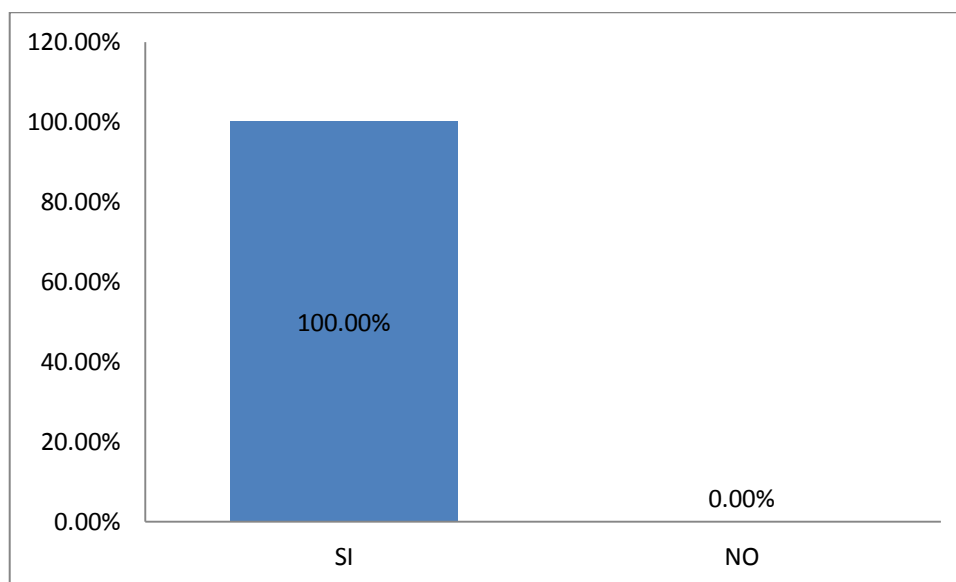


Figura 35: Distribución porcentual de encuestados que creen que es importante contar con alcantarillado.

Fuente: Elaboración propia.

Interpretación:

1. La muestra responde en un alto porcentaje 100% que si es importante contar con alcantarillado.
2. La muestra responde en un bajo porcentaje 0% que no es importante contar con alcantarillado.

Tabla 29

Pregunta 15: ¿Estaría interesado contar con alcantarillado?

	Alternativas	Frecuencia	Porcentaje	Porcentaje Válido
Valido	Si	20	100	100
	No	0	0	0
	Total	20	100	100

Fuente: Elaboración propia.

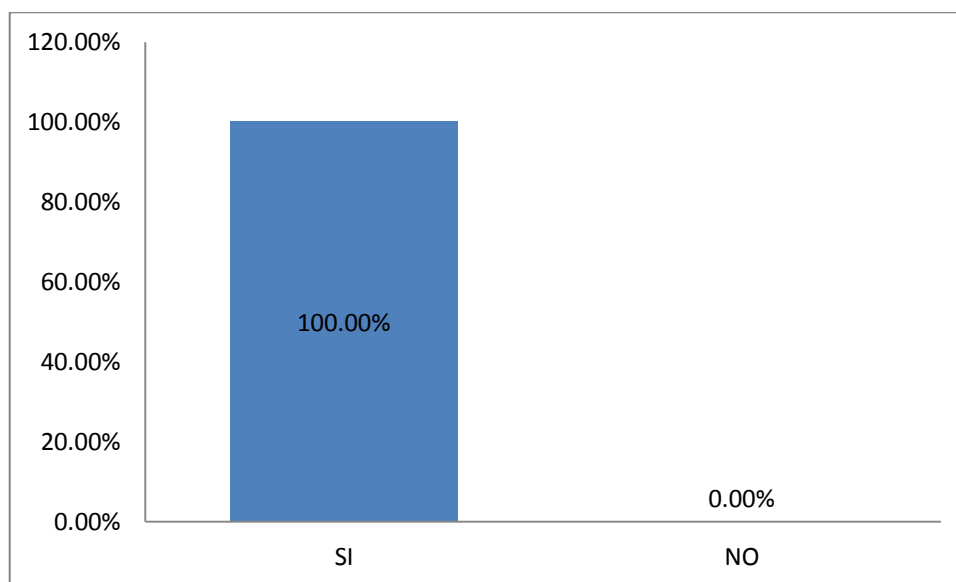


Figura 36: Distribución porcentual de encuestados que están interesados en contar con alcantarillado.

Fuente: Elaboración propia.

Interpretación:

1. La muestra responde en un alto porcentaje 100% que si está interesado en contar con alcantarillado.
2. La muestra responde en un bajo porcentaje 0% que no está interesado en contar con alcantarillado.

Tabla 30

Pregunta 16: ¿Qué opinión le merece la operación y mantenimiento de las infraestructuras sanitarias del anexo de Huancaya?

	Alternativas	Frecuencia	Porcentaje	Porcentaje Válido
Valido	Buena	0	0	0
	Regular	0	0	0
	Mala	20	100	100
	Total	20	100	100

Fuente: Elaboración propia.

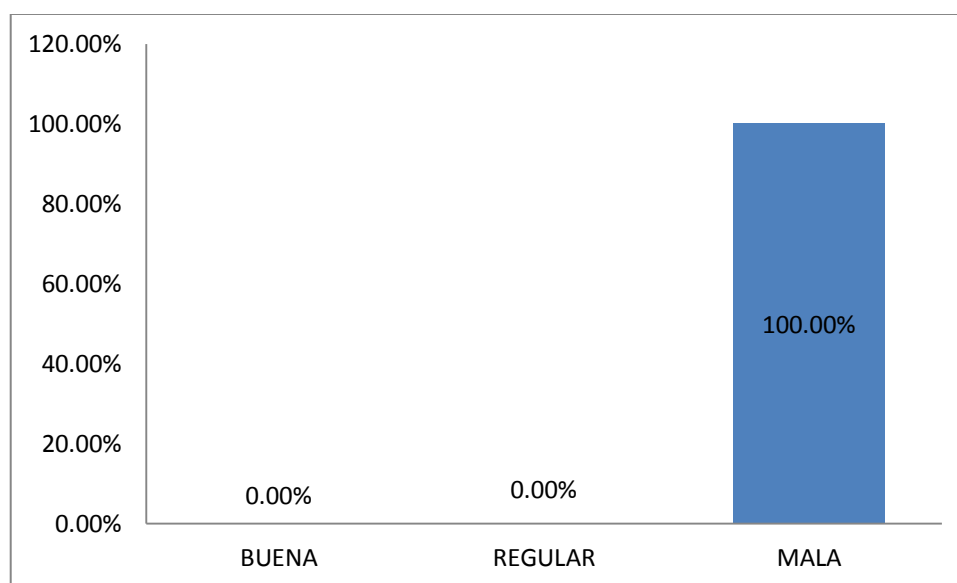


Figura 37: Distribución porcentual de encuestados sobre la operación y mantenimiento de las infraestructuras sanitarias.

Fuente: Elaboración propia.

Interpretación:

1. La muestra responde en un alto porcentaje 100% que la operación y mantenimiento de las infraestructuras sanitarias es mala.
2. La muestra responde en un bajo porcentaje 0% que la operación y mantenimiento de las infraestructuras sanitarias regular.
3. La muestra responde en un bajo porcentaje 0% que la operación y mantenimiento de las infraestructuras sanitarias es buena.

Tabla 31

Pregunta 17: ¿Qué opinión le merece la educación sanitaria de los pobladores del anexo de Huancaya?

	Alternativas	Frecuencia	Porcentaje	Porcentaje Válido
Valido	Buena	0	0	0
	Regular	4	20	20
	Mala	16	80	80
	Total	20	100	100

Fuente: Elaboración propia.

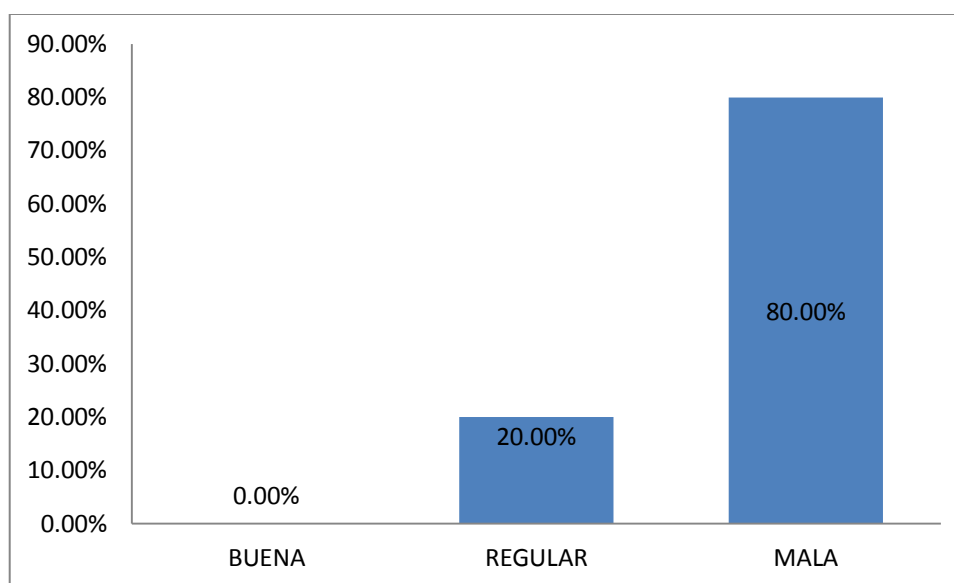


Figura 38: Distribución porcentual de encuestados sobre la educación sanitaria de los pobladores.

Fuente: Elaboración propia.

Interpretación:

1. La muestra responde en un alto porcentaje 80% que la educación sanitaria de los pobladores es mala.
2. La muestra responde en un bajo porcentaje 20% que la educación sanitaria de los pobladores es regular.
3. La muestra responde en un bajo porcentaje 0% que la educación sanitaria de los pobladores es buena.

Tabla 32

Pregunta 18: ¿Qué opinión le merece la gestión administrativa del servicio de saneamiento del anexo de Huancaya?

	Alternativas	Frecuencia	Porcentaje	Porcentaje Válido
Valido	Buena	0	0	0
	Regular	0	0	0
	Mala	20	100	100
	Total	20	100	100

Fuente: Elaboración propia.

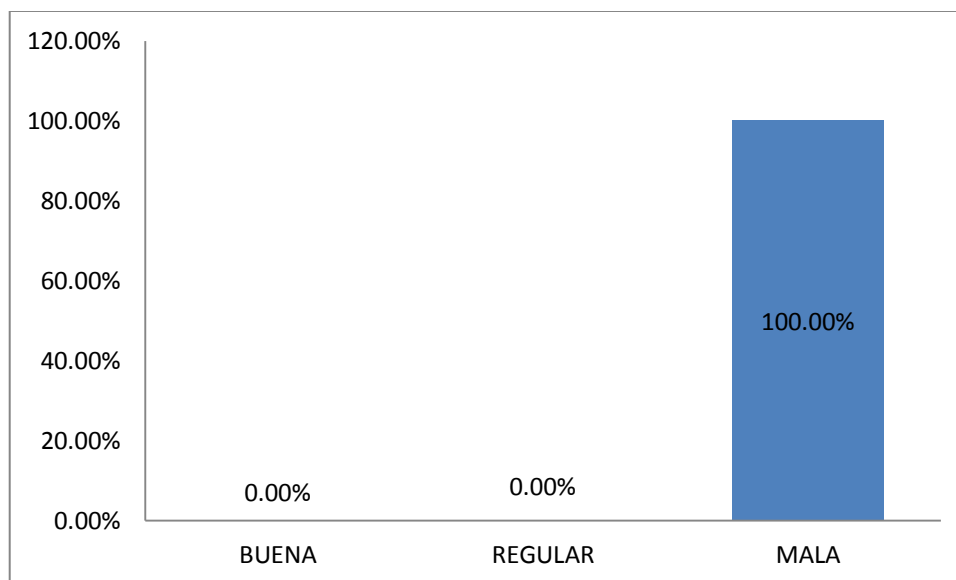


Figura 39: Distribución porcentual de encuestados sobre la gestión administrativa del servicio de saneamiento.

Fuente: Elaboración propia.

Interpretación:

1. La muestra responde en un alto porcentaje 100% que la gestión administrativa del servicio de saneamiento es mala.
2. La muestra responde en un bajo porcentaje 0% que la gestión administrativa del servicio de saneamiento regular.
3. La muestra responde en un bajo porcentaje 0% que la gestión administrativa del servicio de saneamiento es buena.

Tabla 33

Pregunta 19: ¿Sabes que es un Biodigestor?

	Alternativas	Frecuencia	Porcentaje	Porcentaje Válido
Valido	Si	2	10	10
	No	18	90	90
	Total	20	100	100

Fuente: Elaboración propia.

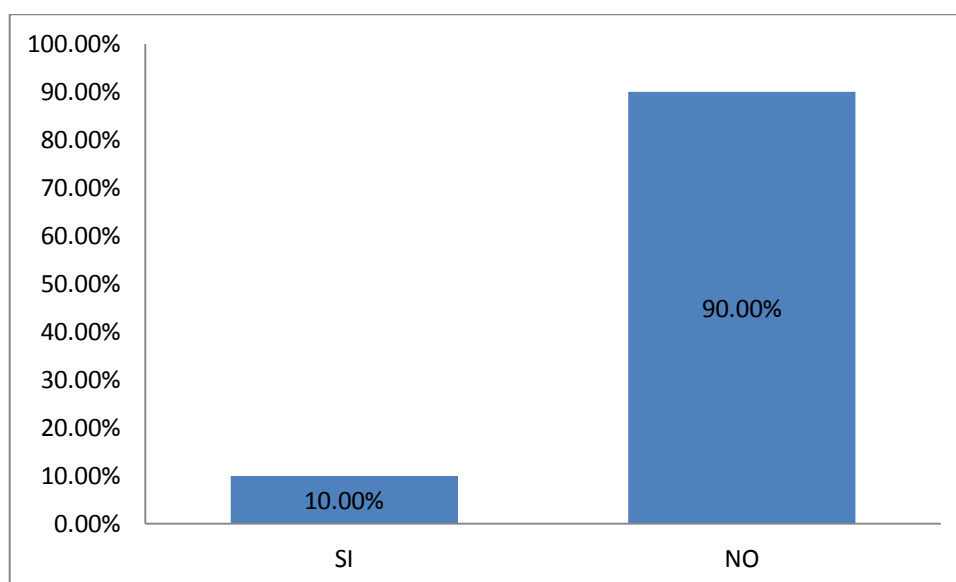


Figura 40: Distribución porcentual de encuestados que saben que es un Biodigestor.

Fuente: Elaboración propia.

Interpretación:

1. La muestra responde en un alto porcentaje 90% que no sabe que es un Pozo percolador.
2. La muestra responde en un bajo porcentaje 10% que si sabe que es un Pozo percolador.

Tabla 34

Pregunta 20: ¿Sabes que es un pozo percolador?

	Alternativas	Frecuencia	Porcentaje	Porcentaje Válido
Valido	Si	0	0	0
	No	20	100	100
	Total	20	100	100

Fuente: Elaboración propia.

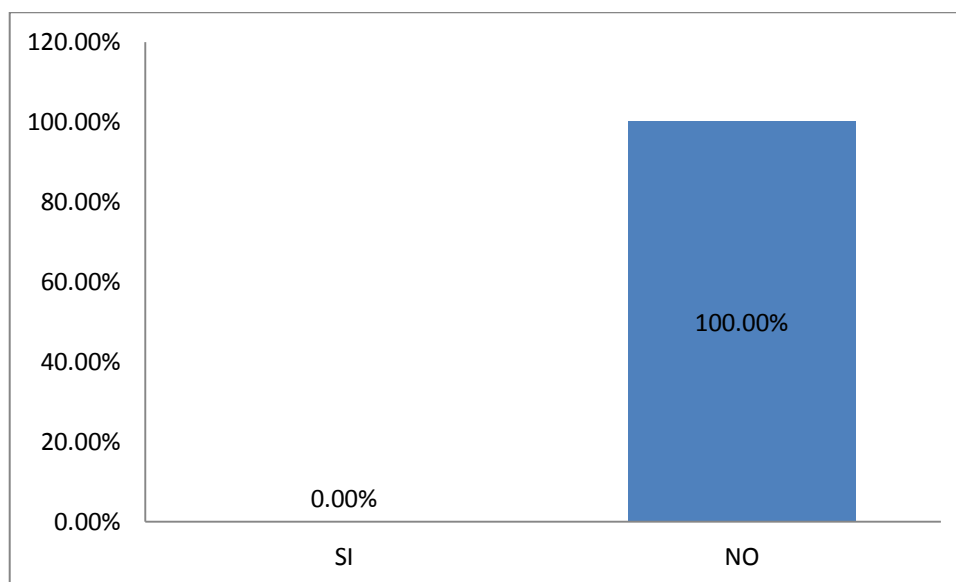


Figura 41: Distribución porcentual de encuestados que saben que es un pozo percolador.

Fuente: Elaboración propia.

Interpretación:

1. La muestra responde en un alto porcentaje 100% que no sabe la operación y mantenimiento de un Pozo percolador.
2. La muestra responde en un bajo porcentaje 0% que si sabe la operación y mantenimiento de un Pozo percolador.

5.1 Contrastación de la Hipótesis

Tabla 35

Contrastación de la hipótesis.

Nº	Ítem	Hipótesis/Variable	%	Validez
1	¿Cuenta su vivienda con una letrina?	Variable x	100	Ok
2	¿Elimina directamente el papel higiénico en el hoyo de su letrina?	Variable y	80	Ok
3	¿Existe presencia de mosquitos en su letrina?	Variable y	90	Ok
4	¿Se lava las manos después de usar la letrina?	Variable y	80	Ok
5	¿Supervisa constantemente el estado de su letrina?	Variable x	85	Ok
6	¿Realiza mantenimiento a su letrina?	Variable x	100	Ok
7	¿Has recibido alguna charla sobre el mantenimiento de letrinas?	Variable x	75	Ok
8	¿Cuenta con herramientas para el mantenimiento de su letrina?	Variable x	75	Ok
9	¿Su vivienda cuenta con los afluentes como ducha y lavadero?	Variable y	100	Ok
10	¿Dónde elimina el agua usada de la cocina, lavado de ropa, servicios, etc.?	Variable y	80	Ok
11	¿Usted y/o los Integrantes de su familia han sufrido alguna enfermedad diarreica y/o parasitosis?	Hipótesis	100	Ok
12	¿El estar enfermo perjudica en el rendimiento escolar de los niños y trabajo en los adultos?	Hipótesis	100	Ok
13	¿Cuenta con la economía suficiente para poder comprar medicinas?	Hipótesis	85	Ok
14	¿Crees que es importante contar con alcantarillado?	Hipótesis	100	Ok
15	¿Estaría interesado contar con	Hipótesis	100	Ok

	alcantarillado?			
16	¿Qué opinión le merece la operación y mantenimiento de las infraestructuras sanitarias del anexo de Huancaya?	Hipótesis	100	Ok
17	¿Qué opinión le merece la educación sanitaria de los pobladores del anexo de Huancaya?	Hipótesis	80	Ok
18	¿Qué opinión le merece la gestión administrativa del servicio de saneamiento del anexo de Huancaya?	Hipótesis	100	Ok
19	¿Sabes que es un Biodigestor?	Hipótesis	90	Ok
20	¿Sabes que es un pozo percolador?	Hipótesis	100	Ok
% Validez Total			91	

Fuente: Elaboración propia.

Interpretación:

La Hipótesis "Las enfermedades de origen hídrico se minimizarán significativamente con las unidades básicas de saneamiento de arrastre hidráulico en el anexo de Huancaya-Huancavelica." propuesta inicialmente ratifica su validez con un 91%.

CAPITULO V

DISCUSIÓN DE RESULTADOS

Discusión General

-A partir de los hallazgos encontrados, aceptamos la hipótesis general que establece que las enfermedades de origen hídrico se minimizaran significativamente con la implementación de las unidades básicas de saneamiento de arrastre hidráulico en el anexo de Huancaya-Huancavelica..

Estos resultados guardan relación con lo que sostiene Soto (2014) investigo La sostenibilidad de los sistemas de agua potable en el centro poblado Nuevo Perú, distrito la Encañada-Cajamarca 2014, quien señalo que la construcción de nuevos sistemas de agua potable y unidades para la disposición sanitaria de excreta mejorara la salud y calidad de vida de la población rural.

Discusiones Específicas

-A partir de los hallazgos encontrados, aceptamos la hipótesis específica que establece que la implementación de las unidades básicas de saneamiento de arrastre hidráulico mejorara la calidad de operación y mantenimiento de infraestructuras sanitarias.

Estos resultados guardan relación con lo que sostiene Soto (2014) investigo La sostenibilidad de los sistemas de agua potable en el centro poblado Nuevo Perú, distrito la Encañada-Cajamarca 2014, en cual señala que un plan de operación y mantenimiento mejorara la calidad de servicio que le dan los pobladores a sus infraestructuras sanitarias.

-A partir de los hallazgos encontrados, aceptamos la hipótesis específica que establece que la educación sanitaria se verá afectada positivamente por los elementos de las unidades básicas de saneamiento de arrastre hidráulico.

Estos resultados guardan relación con lo que sostiene Lituma (2014) investigo las aguas servidas y su influencia en el buen vivir de los habitantes de las comunidades indígenas de la parroquia madre tierra cantón mera provincia de

Pastaza, en cual señala que el comportamiento higiénico de la población indígena se refleja según los servicios básicos como sistemas sanitarios de agua potable y de alcantarillado.

-A partir de los hallazgos encontrados, aceptamos la hipótesis específica que establece que La contaminación ambiental se ve impactada positivamente por las unidades básicas de saneamiento de arrastre hidráulico.

Estos resultados guardan relación con lo que sostiene Lozano (2016) investigo Las contribuciones para el tratamiento de aguas residuales con sistemas alternativos de bajo coste. Aplicaciones para el desarrollo en poblaciones reducidas y cooperación, en cual señala que un adecuado sistema de evacuación de aguas residuales reduce la contaminación ambiental.

CONCLUSIONES

1. Las enfermedades de origen hídrico se minimizarán significativamente con la implementación de las unidades básicas de saneamiento de arrastre hidráulico por la adecuada infraestructura de disposición de excretas y aguas residuales.
2. De acuerdo a la tesis efectuada la implementación de las unidades básicas de saneamiento de arrastre hidráulico mejorará la calidad de la operación y mantenimiento de las infraestructuras sanitarias por sus componentes como el biodigestor y pozo percolador de fácil operación y mantenimiento.
3. De acuerdo a la tesis efectuada la educación sanitaria se ve afectada positivamente por los elementos de las unidades básicas de saneamiento de arrastre hidráulico los cuales son: afluentes y aparatos sanitarios.
4. De acuerdo a la tesis efectuada la contaminación ambiental se ve impactada positivamente por las unidades básicas de saneamiento de arrastre hidráulico debido al sistema de evacuación de aguas residuales y sus afluentes.

RECOMENDACIONES

1. Se recomienda a las autoridades Municipales gestionar una adecuada Educación Sanitaria en los pobladores del Anexo de Huancaya, distrito de Huamatambo, provincia de Huancavelica, debido a que este es el principal factor de enfermedades de origen hídrico.
2. Se recomienda al Consejo Directivo o JASS solicitar a la municipalidad de Huamatambo un plan en el cual les brinden la información necesaria sobre la operación y mantenimiento de letrinas en concordancia con el manual del ministerio de salud y plan de impacto ambiental.
3. Se recomienda a los propietarios de cada vivienda del anexo de Huancaya mejorar la estructura de sus letrinas con el fin de disminuir la presencia de mosquitos los cuales transfieren diversas enfermedades.

REFERENCIAS BIBLIOGRÁFICAS

1. CEPAL (2010). *Servicios de agua potable y saneamiento en el Perú: beneficios potenciales y determinantes del éxito*. Recuperado el 3 de abril del 2018 de <http://repositorio.cepal.org/bitstream/handle/11362/3819/1/lcw355.pdf>
2. JARAMA, V. (2017). *Retos en el sector de agua y saneamiento en el Perú*. Recuperado el 3 de abril del 2018 de <http://www.puntoycoma.pe/economia/retos-agua-y-saneamiento-en-peru/>
3. INEI (2016). *Perú: Formas de Acceso al Agua y Saneamiento Básico*. Recuperado el 3 de abril del 2018 de https://www.inei.gob.pe/media/MenuRecursivo/boletines/boletin_agua.pdf
4. ROSALES, E. (2008). *Tanques sépticos conceptos teóricos base y aplicaciones*. Recuperado el 14 de abril del 2018 de http://fibromuebles.com/userfiles/file/PRESENTACIONES/Tanques_Septicos_LIBRO.pdf
5. OPS/OMS/CEPIS (2005). *Guía de diseño de letrina con arrastre hidráulico y letrina de pozo anegado*. Recuperado el 22 de abril del 2018 de <http://www.bvsde.paho.org/tecapro/documentos/sanea/148esp-diseno-letrinashumedas.pdf>
6. SOTO GAMARRA, A. (2014). *La sostenibilidad de los sistemas de agua potable en el centro poblado Nuevo Perú, distrito la Encañada-Cajamarca*. Recuperado el 22 de abril del 2018 de <http://repositorio.unc.edu.pe/bitstream/handle/UNC/677/T%20628.162%20S718%202014.pdf?sequence=1&isAllowed=y>
7. CRUZ HUARANGA, M. (2010). *Instalación de unidades básicas de saneamiento con arrastre hidráulico mediante biodigestores para la localidad de Contuyoc, distrito de Acochaca, provincia de Asunción, región Ancash*. Recuperado el 22 de abril del 2018 de

<http://repositorio.unc.edu.pe/bitstream/handle/UNC/677/T%20628.162%20S718%202014.pdf?sequence=1&isAllowed=y>

8. ROSALES, E. (2003). *Como hacer pruebas de Infiltración*. Recuperado el 28 de abril del 2018 de

http://fibromuebles.com/userfiles/file/PRESENTACIONES/Tanques_Septicos_LIBRO.pdf

ANEXOS

MATRIZ DE CONSISTENCIA

PROBLEMA	OBJETIVO	HIPÓTESIS	VARIABLES	DIMENSIONES	INDICADORES	METODOLOGIA
<p>Problema General</p> <p>¿Cómo se minimizara las enfermedades de origen hídrico con la implementación de las unidades básicas de saneamiento de arrastre hidráulico en el anexo de Huancaya-Huancavelica?</p>	<p>Objetivo General</p> <p>Minimizar las enfermedades de origen hídrico con la implementación de las unidades básicas de saneamiento de arrastre hidráulico en el anexo de Huancaya-Huancavelica.</p>	<p>Hipótesis General</p> <p>Las enfermedades de origen hídrico se minimizaran significativamente con la implementación de las unidades básicas de saneamiento de arrastre hidráulico en el anexo de Huancaya-Huancavelica.</p>	<p>Variable x</p> <p>Unidades Básicas de Saneamiento de Arrastre Hidráulico</p>	<p>Caseta</p>	<p>Estructura</p> <p>Aparatos Sanitarios</p> <p>Accesorios Instalación</p>	<p>METODO</p> <p>Método científico</p> <p>ENFOQUE</p> <p>Cuantitativo</p> <p>TIPO</p> <p>Aplicada</p>
<p>Problemas Específicos</p> <p>¿Cuál será el efecto que produce la implementación de las unidades básicas de saneamiento de arrastre hidráulico en la calidad de operación y mantenimiento de infraestructuras sanitarias?</p>	<p>Objetivos Específicos</p> <p>Determinar el efecto que produce la implementación de las unidades básicas de saneamiento de arrastre hidráulico en la calidad de operación y mantenimiento de infraestructuras sanitarias.</p>	<p>Hipótesis Especificas</p> <p>La implementación de las unidades básicas de saneamiento de arrastre hidráulico mejorara la calidad de operación y mantenimiento de infraestructuras sanitarias.</p>	<p>Variable y</p> <p>Enfermedades de Origen Hídrico</p>	<p>Pozo Percolador</p>	<p>Coeficientes</p> <p>Normas</p> <p>Factores</p>	<p>NIVEL</p> <p>Explicativo</p> <p>DISEÑO</p> <p>No experimental</p> <p>POBLACION</p> <p>20 viviendas del anexo de Huancaya</p>
<p>¿Qué efectos produce en la educación sanitaria los elementos de las unidades básicas de saneamiento de arrastre hidráulico?</p>	<p>Determinar los efectos que genera en la educación sanitaria los elementos de las unidades básicas de saneamiento de arrastre hidráulico.</p>	<p>La educación sanitaria se verá afectada positivamente por los elementos de las unidades básicas de saneamiento de arrastre hidráulico.</p>		<p>Operación y Mantenimiento</p>	<p>Herramientas</p> <p>Materiales</p>	<p>MUESTRA</p> <p>Se trabajara con las 20 viviendas mediante un censo</p>
<p>¿Cuál es el impacto que tiene en la contaminación ambiental las unidades básicas de saneamiento de arrastre hidráulico?</p>	<p>Identificar el impacto que tiene en la contaminación ambiental las unidades básicas de saneamiento de arrastre hidráulico.</p>	<p>La contaminación ambiental se ve impactada positivamente por las unidades básicas de saneamiento de arrastre hidráulico.</p>		<p>Educación Sanitaria</p>	<p>Capacitación</p> <p>Actividades</p>	
				<p>Contaminación Ambiental</p>	<p>Afluentes</p> <p>Sistema de evacuación</p>	

FICHA CENSAL PARA EL REGISTRO Y CALIDAD DE LOS SERVICIOS DE
SANEAMIENTO

FORMATO N°1

Anexo:

Distrito:..... Provincia:..... Departamento:.....

1. ¿Cuenta su vivienda con una letrina?

Si No

2. ¿Elimina directamente el papel higiénico en el hoyo de su letrina?

Si No

3. ¿Existe presencia de mosquitos en su letrina?

Si No

4. ¿Se lava las manos después de usar la letrina?

Si No

5. ¿Supervisa constantemente el estado de su letrina?

Si No

6. ¿Realiza mantenimiento a su letrina?

Si No

7. ¿Has recibido alguna charla sobre el mantenimiento de letrinas?

Si No

8. ¿Cuenta con herramientas para el mantenimiento de su letrina?

Si No

9. ¿Su vivienda cuenta con los afluentes como ducha y lavadero?

Si No

10. ¿Dónde elimina el agua usada de la cocina, lavado de ropa, servicios,
etc?

Chacra Alrededor de
la casa

Acequia

11. ¿Usted y/o integrantes de su familia han sufrido alguna enfermedad diarreica y/o parasitosis?

Si No

12. ¿El estar enfermo perjudica en el rendimiento escolar de los niños y trabajo en los adultos?

Si No

13. ¿Cuenta con la economía suficiente para poder comprar medicinas?

Si No

14. ¿Crees que es importante contar con alcantarillado?

Si No

15. ¿Estaría interesado contar con alcantarillado?

Si No

16. ¿Qué opinión merece la operación y mantenimiento de las infraestructuras sanitarias del anexo de Huancaya?

Bueno
Malo Regular

17. ¿Qué opinión le merece la educación sanitaria de los pobladores del anexo de Huancaya?

Bueno
Malo Regular

18. ¿Qué opinión le merece la gestión administrativa del servicio de saneamiento del anexo de Huancaya?

Bueno
Malo Regular

19. ¿Sabes que es un Biodigestor?

Si No

20. ¿Sabes que es un pozo percolador?

Si No

LISTA DE CENSADOS – ANEXO DE HUANCAYA

LUGAR: Local comunal del Anexo de Huancaya - Huamatambo

Nº	NOMBRES Y APELLIDOS	DNI
1	RONAL SANTIAGO MARTINEZ	10626134
2	MARTINA MARTINEZ SANTIAGO	23534078
3	ASUNCION PAUCAR SANTIAGO	21542727
4	ROLANDO PAUCAR SANTIAGO	23534504
5	ANDRES RIVERA SANTIAGO	44625756
6	DAMIAN PAUCAR CANCHARI	21856851
7	FAUSTINO PAUCAR CANCHARI	2353466
8	CLAUDIO SANTIAGO HUAMAN	21859538
9	DOMINGA AGUIRRE YAURI	25534655
10	DELIA PAUCAR SANTIAGO	23534613
11	LUCIA PAUCAR CANCHARI	23534424
12	TEOBALDO MARTINEZ YAURI	23534429
13	ISAC RONDON PAUCAR	
14	SIXTO PAUCAR HUAMAN	
15	FREDY PAUCAR AGUIRRE	
16	CELESTINO PAUCAR LAZARO	
17	CONSUELO URBINA MARTINEZ	
18	BERTHA SANTIAGO ANTEZANA	
19	HECTOR SANTIAGO AGUIRRE	
20	SAUL PAUCAR URBINA	

PANEL FOTOGRÁFICO

Test de percolación TP-01



Foto 1 Preparación de Calicata



Foto 2 Vertiendo agua en la calicata para empezar el ensayo



Foto 3 Toma de datos



Foto 4 Finalización del ensayo

Test de percolaciónTP-02



Foto 5 Preparación de Calicata



Foto 6 Vertiendo agua en la calicata para empezar el ensayo



Foto 7 Toma de datos



Foto 8 Finalización del ensayo

Test percolaciónTP-03



Foto 9 Preparación de Calicata



Foto 10 Vertiendo agua en la calicata para empezar el ensayo



Foto 11 Toma de datos

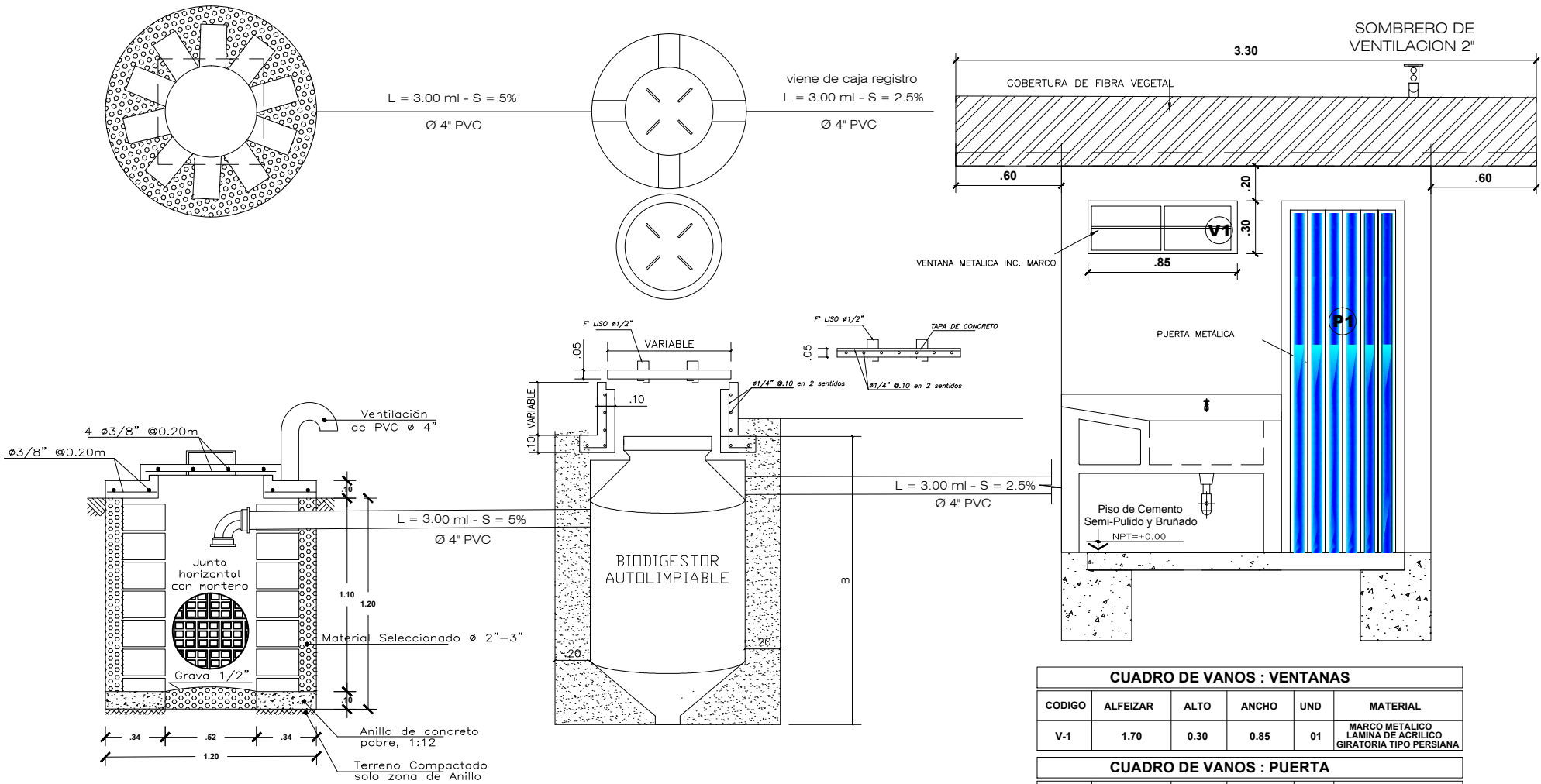


Foto 12 Finalización del ensayo

POZO PERCOLADOR

BIODIGESTOR

CASETA

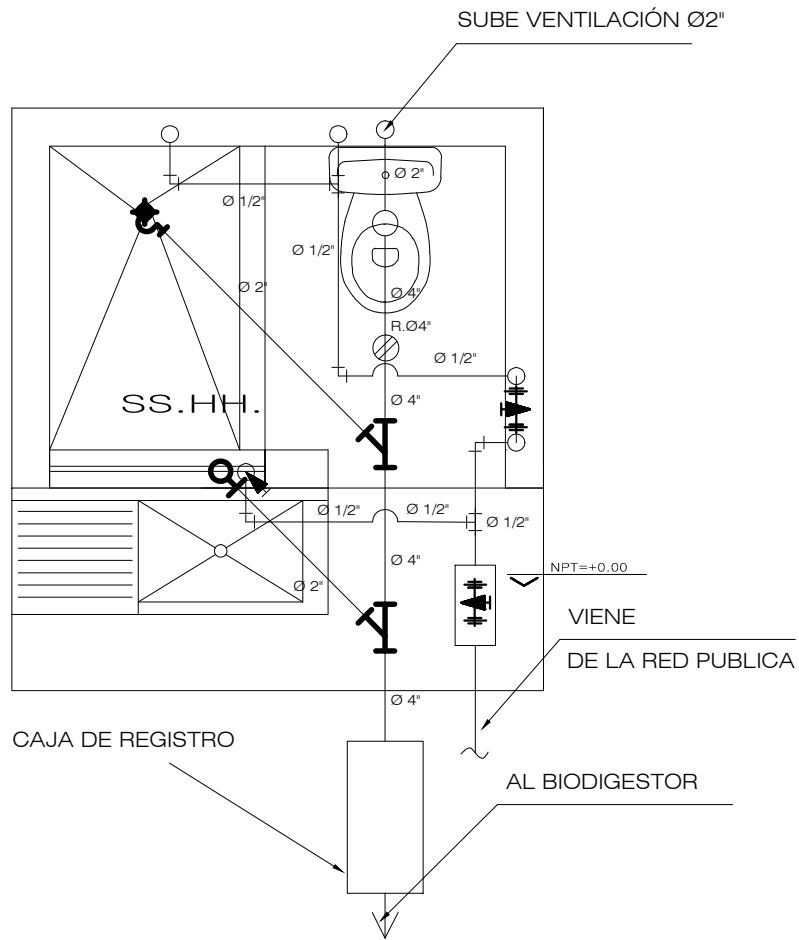


CUADRO DE VANOS : VENTANAS					
CODIGO	ALFEIZAR	ALTO	ANCHO	UND	MATERIAL
V-1	1.70	0.30	0.85	01	MARCO METALICO LAMINA DE ACRILICO GIRATORIA TIPO PERSIANA

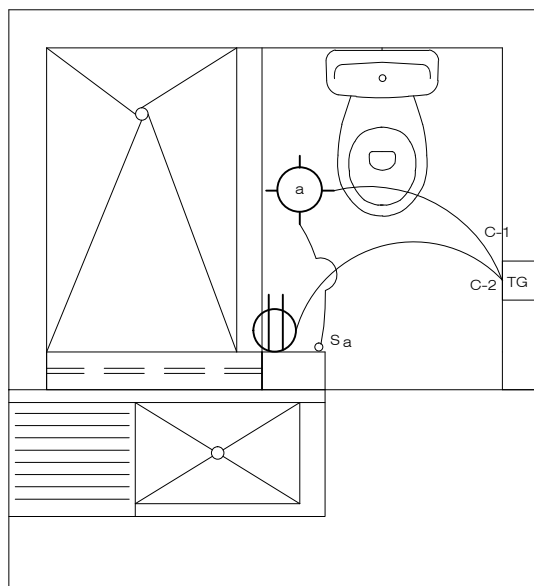
CUADRO DE VANOS : PUERTA					
CODIGO	ALFEIZAR	ALTO	ANCHO	UND	MATERIAL
P-1	---	2.00	0.70	01	MARCO Y PUERTA METALICA

UNIDAD BÁSICA DE SANEAMIENTO MEDIANTE BIODIGESTOR Y POZO PERCOLADOR

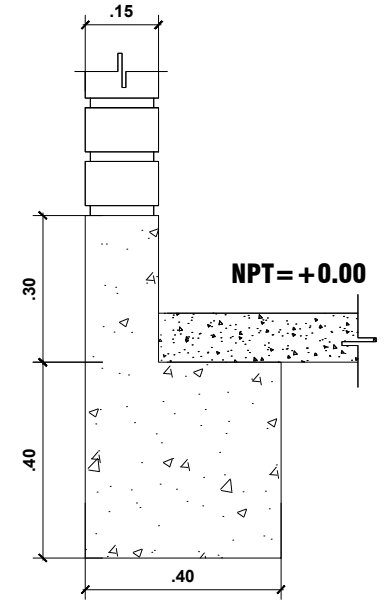
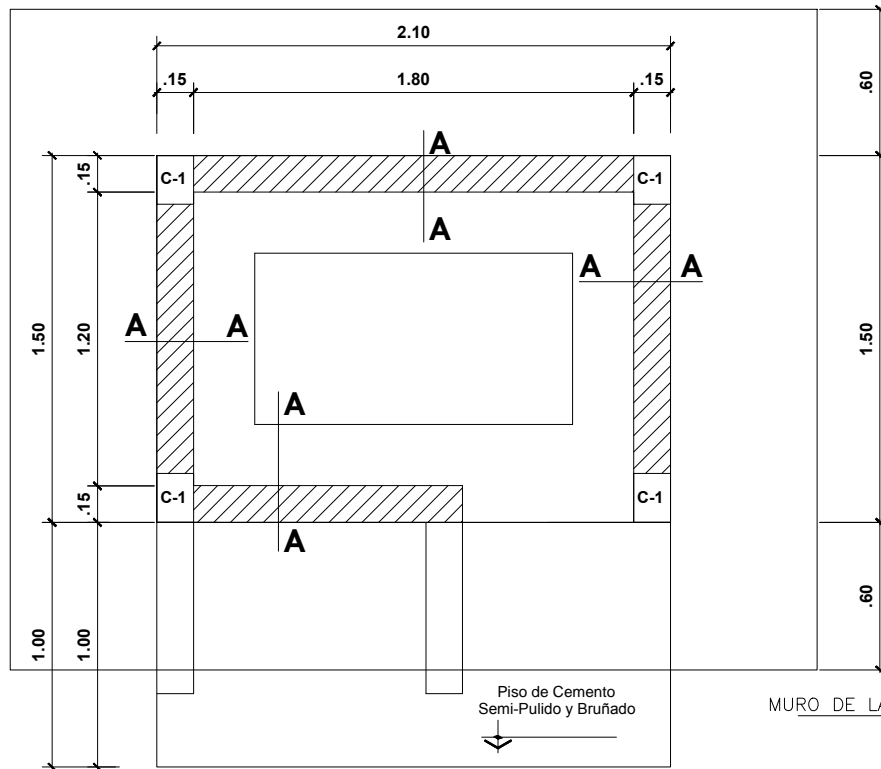
INSTALACIÓN SANITARIA



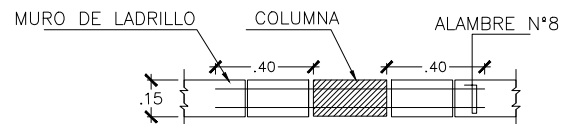
INSTALACIÓN ELÉCTRICA



CIMENTACIÓN

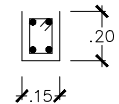
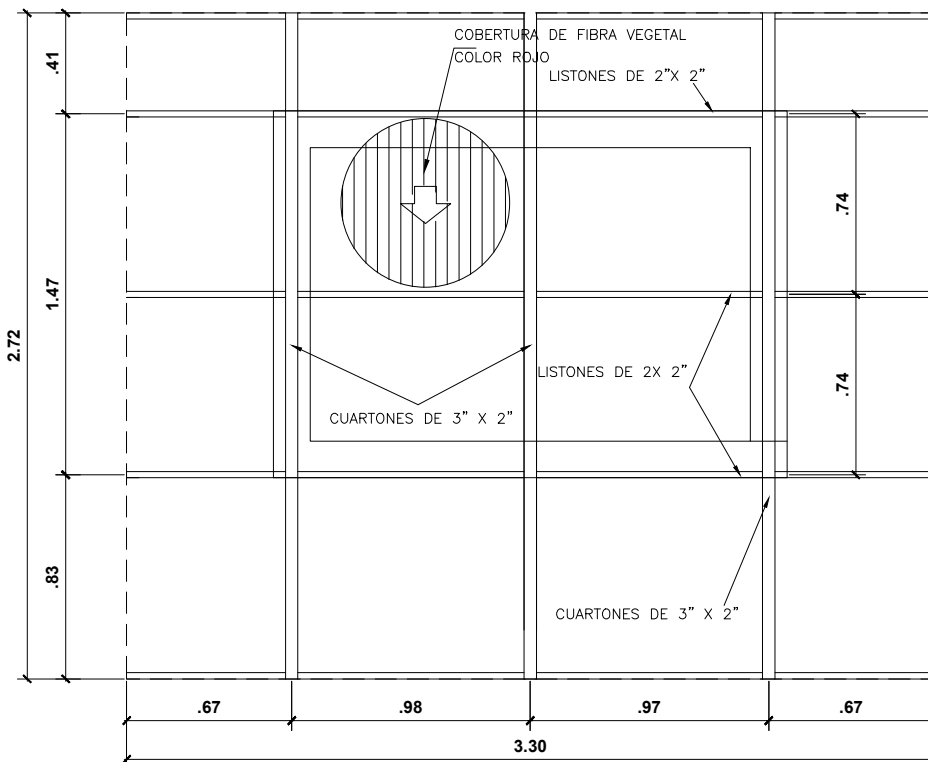


**CORTE A-A
DETALLE DE
CIMENTACION**



COBERTURA DEL TECHO DE LETRINA-PLANTA

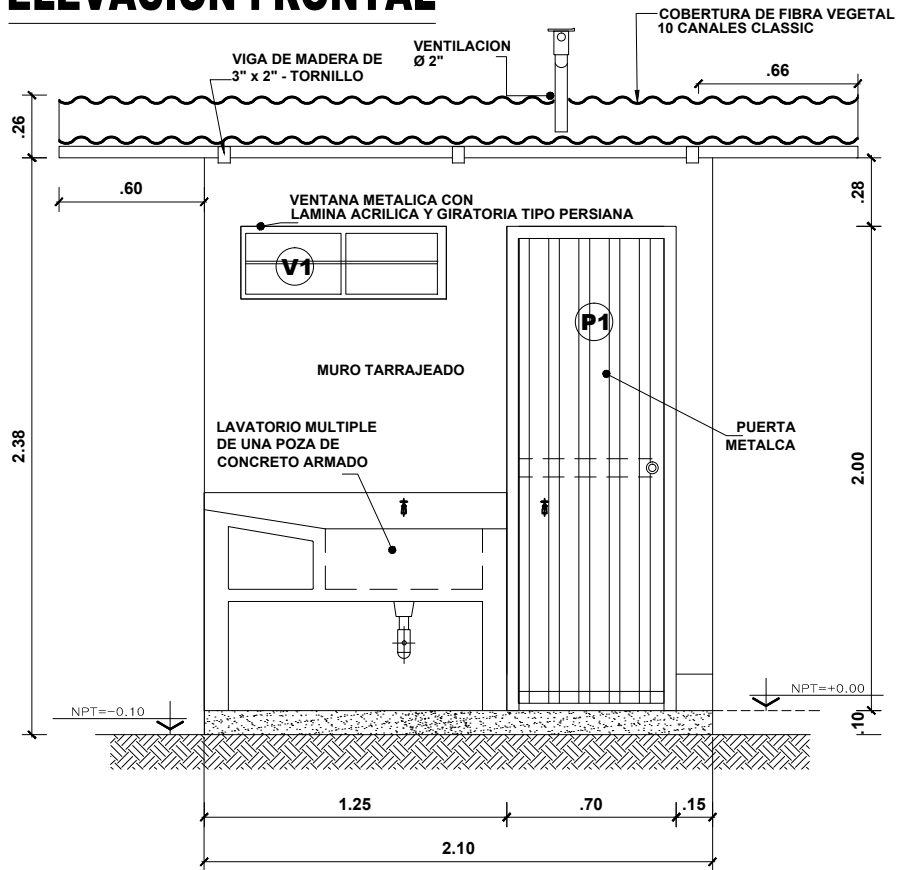
**AMARRE MURO
A COLUMNAS**



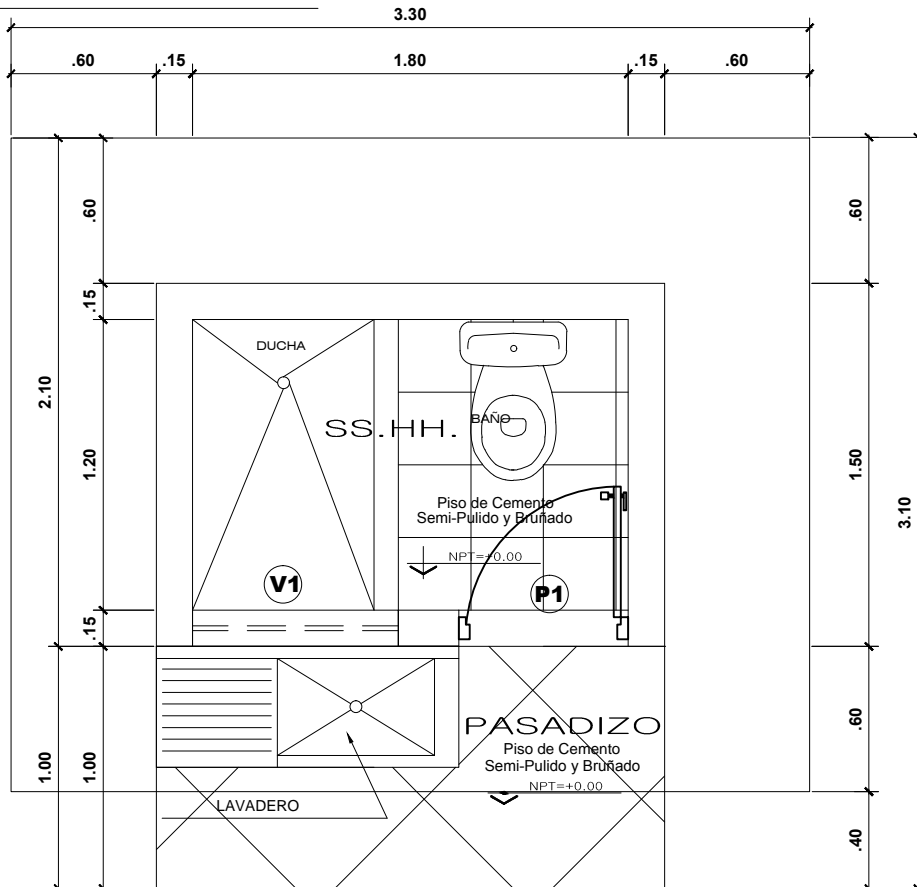
4ø3/8"
 □ Ø1/4" 1@.05
 10 @.10
 Rto.@.20
 c/extremo

C-1

ELEVACIÓN FRONTAL



PLANTA GENERAL



METRADO PARA UBS CON POZO PERCOLADOR									
Item	Descripción	Und.	Cant.	Largo (m)	Ancho (m)	Alto (m)	Area (m2)	Subtotal	TOTAL
02.02.01.03	ELIMINACION DESMONTE (CARG + V) D=10KM	m3	52.00	Factor	1.30			67.60	67.60
02.02.02	SUMINISTRO E INSTALACION DE TANQUE BIODIGESTOR								
02.02.02.01	SUMINISTRO DE TANQUE BIODIGESTOR V=600L	und	20.00					20.00	20.00
02.02.02.02	INSTALACION DE TANQUE BIODIGESTOR V=600L	und	20.00					20.00	20.00
02.02.02.03	ARENA GRUESA PARA RELLENO LATERAL DE BIODIGESTOR	und	20.00			2.00	1.30	52.00	34.00
			20.00			-1.00	0.90	-18.00	
02.02.04	OBRAS DE CONCRETO ARMADO								
02.02.04.01	SUMINISTRO Y COLOCACIÓN DE CAJA DE CONCRETO de 0.60x0.60m	und	20.00					20.00	20.00
02.03	POZO DE PERCOLACION								
02.03.01	TRABAJOS PRELIMINARES								
02.03.01.01	LIMPIEZA Y DESBROCE DE TERREO	m2	20.00				1.15	23.00	23.00
02.03.01.02	TRAZO Y REPLANTEO INICIALES DEL PROYECTO	m2	20.00				1.15	23.00	23.00
02.03.02	MOVIMIENTO DE TIERRAS								
02.03.02.01	TRAZO REPLANTEO COLOCACION PUNTOS Y PLANTILLA (DURANTE MOV. TIERRAS)	m2	20.00				1.15	23.00	23.00
02.03.02.02	EXCAVACION C/MAQUINARIA EN MATERIAL COMUN	m3	20.00	1.20			1.15	27.60	27.60
02.03.02.03	ACARREO Y ELIMINACION DE MATERIAL EXCEDENTE Dmax<=30m MANUAL	m3	27.60	Factor	1.30			35.88	35.88
02.03.03	OBRAS DE CONCRETO SIMPLE								
02.03.03.01	CONCRETO FC=100 KG/CM2 PARA ANILLO DE FONDO	m3	20.00			0.10	1.15	1.86	1.86
	ANILLO DE LOSA INFERIOR		20.00			0.10	1.15	2.30	2.30
	DESCUENTO DE AREA LIBRE		-20.00			0.10	0.22	-0.44	-0.44
02.03.04	OBRAS DE CONCRETO ARMADO								
02.03.04.01	CONCRETO FC= 175 KG/CM2 PARA TECHO	m3	20.00	1.15		0.10		1.58	1.58
	ANILLO		20.00	1.15		0.10		2.30	2.30
	DESCUENTO DE AREA DE TAPA DE INSPECCION		-20.00	0.60	0.60	0.10		-0.72	-0.72
02.03.04.02	ENCOFRADO Y DESENCOFRADO PARATECHO	m2	20.00	1.15		0.10		14.50	14.50
	TECHO		20.00	3.70		0.10		2.30	2.30
	BORDE EXTERNO		20.00	3.70		0.10		7.40	7.40
	BORDE INTERNO		20.00	2.40		0.10		4.80	4.80
02.03.04.03	ACERO ESTRUCTURAL TRABAJADO PARA TECHO	Kg	20.00	Kg/techo	15.2			304.00	304.00
02.03.05	MUROS Y TABIQUES DE ALBAÑILERIA								
02.03.05.01	MURO DE CABEZA LADRILLO TUBULAR DE 12 x 15 x 24 cm	m2	20.00	3.70		1.20		88.80	88.80
02.03.06	FILTRO DE GRAVA								
02.03.06.01	SUMINISTRO Y COLOCACION DE FILTRO DE GRAVA DE Ø 1/2" - FONDO DE POZO	m3	20.00	3.70		0.15	0.80	2.40	2.40
02.03.06.02	SUMINISTRO Y COLOCACION DE FILTRO DE GRAVA DE Ø 2" A 3" EN PARED D E POZO	m3	20.00	3.70	1.20	0.10		8.88	8.88
02.03.06.03	TAPA DE CONCRETO ARMADO DE 0.60 x 0.60 Ml.	und	20.00					20.00	20.00
02.03.06.04	SUMINISTRO E INSTALACION DE TUBERIA PERFORADA PVC DE 4"	und	20.00	1.00				20.00	20.00
02.03.06.05	SUMINISTRO Y COLOCACION DE VENTILACION DE Ø 4"	und	20.00	1.00				20.00	20.00

Análisis de precios unitarios

Presupuesto **0601123 "PROPUESTA DE UNIDADES BÁSICAS DE SANEAMIENTO DE ARRASTRE HIDRAULICO PARA MINIMIZAR LAS ENFERMEDADES DE ORIGEN HIDRICO"**

Subpresupuesto **004 UNIDADES BASICAS DE SANEAMIENTO UBS ANEXO HUANCAYA** Fecha presupuesto **11/07/2018**

Partida **01.01.01 TRANSPORTE DE MATERIALES A OBRA (FLETE TERRESTRE)**

Rendimiento **GLB/DIA** MO. **0.9300** EQ. **0.9300** Costo unitario directo por : GLB **26,600.00**
H.H. H.M.

Código	Descripción Recurso	Unidad	Cuadrilla	Cantidad	Precio \$/.	Parcial \$/.
	Subcontratos					
0401010207	SC TRANSPORTE DE MATERIAL A OBRA	glb		1.0000	26,600.00	26,600.00
						26,600.00

Partida **01.01.02 FLETE RURAL, CARGIO DE MATERIALES, ACARREO DE MATERIALES**

Rendimiento **GLB/DIA** MO. **0.9300** EQ. **0.9300** Costo unitario directo por : GLB **23,551.00**
H.H. H.M.

Código	Descripción Recurso	Unidad	Cuadrilla	Cantidad	Precio \$/.	Parcial \$/.
	Subcontratos					
0401010208	SC FLETE RURAL, CARGIO DE MATERIALES, ACARREO DE MATERIAL	glb		1.0000	23,551.00	23,551.00
						23,551.00

Partida **01.01.03 SEGURIDAD, HIGIENE OCUPACIONAL EN OBRA**

Rendimiento **GLB/DIA** MO. EQ. Costo unitario directo por : GLB **12,500.00**
H.H. H.M.

Código	Descripción Recurso	Unidad	Cuadrilla	Cantidad	Precio \$/.	Parcial \$/.
	Mano de Obra					
0147000048	SEGURIDAD, HIGIENE OCUPACIONAL.	GLB		1.0000	12,500.00	12,500.00
						12,500.00

Partida **02.01.01.01 LIMPIEZA DE TERRENO MANUAL.**

Rendimiento **m2/DIA** MO. **40.0000** EQ. **40.0000** Costo unitario directo por : m2 **3.00**
H.H. **0.2000** H.M.

Código	Descripción Recurso	Unidad	Cuadrilla	Cantidad	Precio \$/.	Parcial \$/.
	Mano de Obra					
0147010004	PEON	hh	1.0000	0.2000	14.50	2.90
						2.90
	Equipos					
0337010001	HERRAMIENTAS MANUALES	%MO		3.5000	2.90	0.10
						0.10

Partida **02.01.01.02 TRAZO Y REPLANTEO INICIAL**

Rendimiento **m2/DIA** MO. **1,500.0000** EQ. **1,500.0000** Costo unitario directo por : m2 **1.36**
H.H. **0.0218** H.M. **0.0053**

Código	Descripción Recurso	Unidad	Cuadrilla	Cantidad	Precio \$/.	Parcial \$/.
	Mano de Obra					
0147000032	TOPOGRAFO	hh	1.0000	0.0053	18.24	0.10
0147010001	CAPATAZ	hh	0.1000	0.0005	21.89	0.01
0147010004	PEON	hh	3.0000	0.0160	14.50	0.23
						0.34
	Materiales					
0243510068	ESTACA DE MADERA CORRIENTE	und		1.0000	0.50	0.50
0280070005	YESO (10 KG)	BOL		0.0500	8.00	0.40
						0.90
	Equipos					
0337010001	HERRAMIENTAS MANUALES	%MO		3.0000	0.34	0.01

Análisis de precios unitarios

Presupuesto **0601123 "PROPUESTA DE UNIDADES BÁSICAS DE SANEAMIENTO DE ARRASTRE HIDRAULICO PARA MINIMIZAR LAS ENFERMEDADES DE ORIGEN HIDRICO"**

Subpresupuesto	004 UNIDADES BASICAS DE SANEAMIENTO UBS ANEXO HUANCAYA	Fecha presupuesto	11/07/2018
0337020037	WINCHA DE 30m	und	0.0020 30.00 0.06
0349190001	TEODOLITO	hm	1.0000 0.0053 10.00 0.05
			0.12

Partida **02.01.01.03 TRAZO Y REPLANTEO FINAL**

Rendimiento **m2/DIA** MO. **1,500.0000** EQ. **1,500.0000** Costo unitario directo por : m2 **1.36**
 H.H. **0.0218** H.M. **0.0053**

Código	Descripción Recurso	Unidad	Cuadrilla	Cantidad	Precio S/.	Parcial S/.
Mano de Obra						
0147000032	TOPOGRAFO	hh	1.0000	0.0053	18.24	0.10
0147010001	CAPATAZ	hh	0.1000	0.0005	21.89	0.01
0147010004	PEON	hh	3.0000	0.0160	14.50	0.23
						0.34
Materiales						
0243510068	ESTACA DE MADERA CORRIENTE	und		1.0000	0.50	0.50
0280070005	YESO (10 KG)	BOL		0.0500	8.00	0.40
						0.90
Equipos						
0337010001	HERRAMIENTAS MANUALES	%MO		3.0000	0.34	0.01
0337020037	WINCHA DE 30m	und		0.0020	30.00	0.06
0349190001	TEODOLITO	hm	1.0000	0.0053	10.00	0.05
						0.12

Partida **02.01.02.01 EXCAVACION EN TERRENO NORMAL**

Rendimiento **m3/DIA** MO. **8.0000** EQ. **8.0000** Costo unitario directo por : m3 **31.94**
 H.H. **2.1000** H.M.

Código	Descripción Recurso	Unidad	Cuadrilla	Cantidad	Precio S/.	Parcial S/.
Mano de Obra						
0147010002	OPERARIO	hh	0.1000	0.1000	20.10	2.01
0147010004	PEON	hh	2.0000	2.0000	14.50	29.00
						31.01
Equipos						
0337010001	HERRAMIENTAS MANUALES	%MO		3.0000	31.01	0.93
						0.93

Partida **02.01.02.02 REFINE, NIVELACION Y COMPACTACION EN TERRENO NORMAL**

Rendimiento **m2/DIA** MO. **100.0000** EQ. **100.0000** Costo unitario directo por : m2 **30.65**
 H.H. **0.5680** H.M. **0.1600**

Código	Descripción Recurso	Unidad	Cuadrilla	Cantidad	Precio S/.	Parcial S/.
Mano de Obra						
0147010001	CAPATAZ	hh	0.1000	0.0080	21.89	0.18
0147010002	OPERARIO	hh	2.0000	0.1600	20.10	3.22
0147010004	PEON	hh	5.0000	0.4000	14.50	5.80
						9.20
Materiales						
0238500001	AFIRMADO (PUESTO EN OBRA)	m3		0.1500	115.00	17.25
0239050000	AGUA, INCLUYE TRANSPORTE A PIE DE OBRA	m3		0.0080	3.00	0.02
						17.27
Equipos						
0337010001	HERRAMIENTAS MANUALES	%MO		2.0000	9.20	0.18
0349030004	COMPACTADOR VIBR. TIPO PLANCHA 7 HP	hm	2.0000	0.1600	25.00	4.00
						4.18

Partida **02.01.02.03 Relleno zanja en terreno normal**

Análisis de precios unitarios

Presupuesto **0601123 "PROPUESTA DE UNIDADES BÁSICAS DE SANEAMIENTO DE ARRASTRE HIDRAULICO PARA MINIMIZAR LAS ENFERMEDADES DE ORIGEN HIDRICO"**

Subpresupuesto **004 UNIDADES BASICAS DE SANEAMIENTO UBS ANEXO HUANCAYA**

Fecha presupuesto **11/07/2018**

Rendimiento **m3/DIA** MO. **50.0000** EQ. **50.0000** Costo unitario directo por : m3 **27.28**
H.H. **1.4360** H.M. **0.3200**

Código	Descripción Recurso	Unidad	Cuadrilla	Cantidad	Precio S/.	Parcial S/.
Mano de Obra						
0147010001	CAPATAZ	hh	0.1000	0.0160	21.89	0.35
0147010002	OPERARIO	hh	2.0000	0.3200	20.10	6.43
0147010004	PEON	hh	5.0000	0.8000	14.50	11.60
18.38						
Materiales						
0239050000	AGUA, INCLUYE TRANSPORTE A PIE DE OBRA	m3		0.2600	3.00	0.78
0.78						
Equipos						
0337010001	HERRAMIENTAS MANUALES	%MO		5.0000	18.38	0.92
0349520100	VIBRADOR APISONADOR 4HP	hm	2.0000	0.3200	8.50	2.72
3.64						
Subpartidas						
900404210247	MATERIAL PROPIO ZARANDEADO	m3		0.4500	9.96	4.48
4.48						

Partida **02.01.02.04 ACARREO DE DESMONTE A ZONA DE ACOPIO (D=30M)**

Rendimiento **m3/DIA** MO. **10.0000** EQ. **10.0000** Costo unitario directo por : m3 **14.02**
H.H. **0.8800** H.M.

Código	Descripción Recurso	Unidad	Cuadrilla	Cantidad	Precio S/.	Parcial S/.
Mano de Obra						
0147010001	CAPATAZ	hh	0.1000	0.0800	21.89	1.75
0147010004	PEON	hh	1.0000	0.8000	14.50	11.60
13.35						
Equipos						
0337010001	HERRAMIENTAS MANUALES	%MO		5.0000	13.35	0.67
0.67						

Partida **02.01.02.05 ELIMIN. DESMONTE (CARG+V) D=10KM**

Rendimiento **m3/DIA** MO. **400.0000** EQ. **400.0000** Costo unitario directo por : m3 **26.35**
H.H. **0.0420** H.M. **0.1000**

Código	Descripción Recurso	Unidad	Cuadrilla	Cantidad	Precio S/.	Parcial S/.
Mano de Obra						
0147010001	CAPATAZ	hh	0.1000	0.0020	21.89	0.04
0147010004	PEON	hh	2.0000	0.0400	14.50	0.58
0.62						
Equipos						
0337010001	HERRAMIENTAS MANUALES	%MO		3.0000	0.62	0.02
0348040038	CAMION VOLQUETE 12 M3.	hm	4.0000	0.0800	274.67	21.97
0349040091	CARGADOR RETROEXCAVADOR 0.5 - 0.75Yd3 62 HP	hm	1.0000	0.0200	186.92	3.74
25.73						

Partida **02.01.03.01 CONCRETO F'C=100 KG/CM2 PARA SOLADOS**

Rendimiento **m3/DIA** MO. **10.0000** EQ. **10.0000** Costo unitario directo por : m3 **251.86**
H.H. **5.6000** H.M. **0.4000**

Código	Descripción Recurso	Unidad	Cuadrilla	Cantidad	Precio S/.	Parcial S/.
Mano de Obra						
0147010002	OPERARIO	hh	2.0000	1.6000	20.10	32.16
0147010003	OFICIAL	hh	1.0000	0.8000	16.50	13.20

Análisis de precios unitarios

Presupuesto **0601123 "PROPUESTA DE UNIDADES BÁSICAS DE SANEAMIENTO DE ARRASTRE HIDRAULICO PARA MINIMIZAR LAS ENFERMEDADES DE ORIGEN HIDRICO"**

Subpresupuesto	004 UNIDADES BASICAS DE SANEAMIENTO UBS ANEXO HUANCAYA				Fecha presupuesto	11/07/2018
0147010004	PEON	hh	4.0000	3.2000	14.50	46.40
						91.76
	Materiales					
0221000000	CEMENTO PORTLAND TIPO I (42.5 KG)	BOL		4.5100	21.00	94.71
0238000000	HORMIGON (PUESTO EN OBRA)	m3		0.5000	115.00	57.50
0239050000	AGUA, INCLUYE TRANSPORTE A PIE DE OBRA	m3		0.2100	3.00	0.63
						152.84
	Equipos					
0337010001	HERRAMIENTAS MANUALES	%MO		2.0000	91.76	1.84
0349100007	MEZCLADORA CONCRETO TAMBOR 18HP 11P3	hm	0.5000	0.4000	13.55	5.42
						7.26

Partida	02.01.03.02 CONCRETO 1:10 +30% P.G. PARA CIMIENTOS CORRIDOS					
Rendimiento	m3/DIA	MO. 25.0000	EQ. 25.0000		Costo unitario directo por : m3	271.48
H.H.	2.2400	H.M. 0.3200				

Código	Descripción Recurso	Unidad	Cuadrilla	Cantidad	Precio S/.	Parcial S/.
	Mano de Obra					
0147010002	OPERARIO	hh	2.0000	0.6400	20.10	12.86
0147010003	OFICIAL	hh	1.0000	0.3200	16.50	5.28
0147010004	PEON	hh	4.0000	1.2800	14.50	18.56
						36.70
	Materiales					
0205010004	ARENA GRUESA (PUESTO EN OBRA)	m3		0.8720	115.00	100.28
0205020021	PIEDRA GRANDE (PUESTO EN OBRA)	m3		0.5040	130.00	65.52
0221000000	CEMENTO PORTLAND TIPO I (42.5 KG)	BOL		3.0450	21.00	63.95
0239050000	AGUA, INCLUYE TRANSPORTE A PIE DE OBRA	m3		0.1050	3.00	0.32
						230.07
	Equipos					
0337010001	HERRAMIENTAS MANUALES	%MO		1.0000	36.70	0.37
0349100007	MEZCLADORA CONCRETO TAMBOR 18HP 11P3	hm	1.0000	0.3200	13.55	4.34
						4.71

Partida	02.01.03.03 CONCRETO 1:8+25% P.M. PARA SOBRECIMENTOS					
Rendimiento	m3/DIA	MO. 18.0000	EQ. 18.0000		Costo unitario directo por : m3	297.55
H.H.	3.1111	H.M. 0.4444				

Código	Descripción Recurso	Unidad	Cuadrilla	Cantidad	Precio S/.	Parcial S/.
	Mano de Obra					
0147010002	OPERARIO	hh	2.0000	0.8889	20.10	17.87
0147010003	OFICIAL	hh	1.0000	0.4444	16.50	7.33
0147010004	PEON	hh	4.0000	1.7778	14.50	25.78
						50.98
	Materiales					
0205010004	ARENA GRUESA (PUESTO EN OBRA)	m3		0.8930	115.00	102.70
0205020021	PIEDRA GRANDE (PUESTO EN OBRA)	m3		0.4200	130.00	54.60
0221000000	CEMENTO PORTLAND TIPO I (42.5 KG)	BOL		3.8900	21.00	81.69
0239050000	AGUA, INCLUYE TRANSPORTE A PIE DE OBRA	m3		0.1800	3.00	0.54
						239.53
	Equipos					
0337010001	HERRAMIENTAS MANUALES	%MO		2.0000	50.98	1.02
0349100007	MEZCLADORA CONCRETO TAMBOR 18HP 11P3	hm	1.0000	0.4444	13.55	6.02
						7.04

Partida	02.01.03.04 ENCOFRADO Y DESENCOFRADO P/CIMIENTO CORRIDO					
Rendimiento	m2/DIA	MO. 16.0000	EQ. 16.0000		Costo unitario directo por : m2	44.51

Análisis de precios unitarios

Presupuesto **0601123 "PROPUESTA DE UNIDADES BÁSICAS DE SANEAMIENTO DE ARRASTRE HIDRAULICO PARA MINIMIZAR LAS ENFERMEDADES DE ORIGEN HIDRICO"**

Subpresupuesto **004 UNIDADES BASICAS DE SANEAMIENTO UBS ANEXO HUANCAYA** Fecha presupuesto **11/07/2018**
 H.H. **1.5000** H.M.

Código	Descripción Recurso	Unidad	Cuadrilla	Cantidad	Precio S/.	Parcial S/.
Mano de Obra						
0147010002	OPERARIO	hh	1.0000	0.5000	20.10	10.05
0147010003	OFICIAL	hh	1.0000	0.5000	16.50	8.25
0147010004	PEON	hh	1.0000	0.5000	14.50	7.25
						25.55
Materiales						
0202000008	ALAMBRE NEGRO RECOCIDO # 8	kg		0.3000	2.50	0.75
0202010005	CLAVOS PARA MADERA C/C 3"	kg		0.1500	3.50	0.53
0245010001	MADERA TORNILLO INC.CORTE P/ENCOFRADO	p2		4.8300	3.50	16.91
						18.19
Equipos						
0337010001	HERRAMIENTAS MANUALES	%MO		3.0000	25.55	0.77
						0.77

Partida **02.01.04.01 CONCRETO F'C 210 KG/CM2 PARA COLUMNAS(CEMENTO P-I)**

Rendimiento **m3/DIA MO. 10.0000 EQ. 10.0000** Costo unitario directo por : m3 **594.38**
 H.H. **12.9600** H.M. **1.6000**

Código	Descripción Recurso	Unidad	Cuadrilla	Cantidad	Precio S/.	Parcial S/.
Mano de Obra						
0147000022	OPERADOR DE EQUIPO LIVIANO	hh	2.0000	1.6000	19.88	31.81
0147010001	CAPATAZ	hh	0.2000	0.1600	21.89	3.50
0147010002	OPERARIO	hh	2.0000	1.6000	20.10	32.16
0147010003	OFICIAL	hh	2.0000	1.6000	16.50	26.40
0147010004	PEON	hh	10.0000	8.0000	14.50	116.00
						209.87
Materiales						
0205000004	PIEDRA CHANCADA DE 3/4" (PUESTO EN OBRA)	m3		0.8000	130.00	104.00
0205010004	ARENA GRUESA (PUESTO EN OBRA)	m3		0.5000	115.00	57.50
0221000092	CEMENTO PORTLAND TIPO I (42.5 KG)	BOL		9.2000	21.00	193.20
0239050000	AGUA, INCLUYE TRANSPORTE A PIE DE OBRA	m3		0.1800	3.00	0.54
						355.24
Equipos						
0337010001	HERRAMIENTAS MANUALES	%MO		3.0000	209.87	6.30
0348090002	ANDAMIO METAL TABLAS-ALQUILER	est		0.6667	8.00	5.33
0349070006	VIBRADOR DE CONCRETO 4 HP-1.50"	hm	1.0000	0.8000	8.50	6.80
0349100007	MEZCLADORA CONCRETO TAMBOR 18HP 11P3	hm	1.0000	0.8000	13.55	10.84
						29.27

Partida **02.01.04.02 ENCOFRADO Y DEENCOFRADO PARA COLUMNAS DE APOYO**

Rendimiento **m2/DIA MO. 8.0000 EQ. 8.0000** Costo unitario directo por : m2 **58.65**
 H.H. **2.0800** H.M.

Código	Descripción Recurso	Unidad	Cuadrilla	Cantidad	Precio S/.	Parcial S/.
Mano de Obra						
0147010002	OPERARIO	hh	0.8000	0.8000	20.10	16.08
0147010003	OFICIAL	hh	0.9600	0.9600	16.50	15.84
0147010004	PEON	hh	0.3200	0.3200	14.50	4.64
						36.56
Materiales						
0202000008	ALAMBRE NEGRO RECOCIDO # 8	kg		0.1200	2.50	0.30
0202020007	CLAVOS PARA MADERA C/C 3/4"	kg		0.2200	3.50	0.77
0243000025	MADERA NACIONAL P/ENCOFRADO-CARP	p2		4.0700	3.50	14.25
						15.32

Análisis de precios unitarios

Presupuesto **0601123 "PROPUESTA DE UNIDADES BÁSICAS DE SANEAMIENTO DE ARRASTRE HIDRAULICO PARA MINIMIZAR LAS ENFERMEDADES DE ORIGEN HIDRICO"**

Subpresupuesto **004 UNIDADES BASICAS DE SANEAMIENTO UBS ANEXO HUANCAYA** Fecha presupuesto **11/07/2018**

Equipos					
0337010001	HERRAMIENTAS MANUALES	%MO	1.0000	36.56	0.37
0348090002	ANDAMIO METAL TABLAS-ALQUILER	est	0.8000	8.00	6.40
					6.77

Partida **02.01.04.03 ACERO ESTRUCTURAL TRABAJADO PARA COLUMNAS DE APOYO**

Rendimiento **kg/DIA** MO. **210.0000** EQ. **210.0000** Costo unitario directo por : kg **5.13**
H.H. **0.0610** H.M.

Código	Descripción Recurso	Unidad	Cuadrilla	Cantidad	Precio S/.	Parcial S/.
Mano de Obra						
0147010002	OPERARIO	hh	0.8000	0.0305	20.10	0.61
0147010003	OFICIAL	hh	0.8000	0.0305	16.50	0.50
						1.11
Materiales						
0202000007	ALAMBRE NEGRO RECOCIDO # 16	kg		0.0500	2.50	0.13
0203010000	ACERO DE REFUERZO FY=4200 GRADO 60	kg		1.0500	3.50	3.68
						3.81
Equipos						
0337010001	HERRAMIENTAS MANUALES	%MO		2.0000	1.11	0.02
0337030000	CIZALLA P/IERRO CONST. HASTA 1"	und		0.0381	5.00	0.19
						0.21

Partida **02.01.05.01 MUROS DE LADRILLO KING KONG DE ARCILLA DE SOGA C/MORTERO 1:4X1,5CM**

Rendimiento **m2/DIA** MO. **25.0000** EQ. **25.0000** Costo unitario directo por : m2 **66.13**
H.H. **0.9920** H.M.

Código	Descripción Recurso	Unidad	Cuadrilla	Cantidad	Precio S/.	Parcial S/.
Mano de Obra						
0147010001	CAPATAZ	hh	0.1000	0.0320	21.89	0.70
0147010002	OPERARIO	hh	1.0000	0.3200	20.10	6.43
0147010004	PEON	hh	2.0000	0.6400	14.50	9.28
						16.41
Materiales						
0205010004	ARENA GRUESA (PUESTO EN OBRA)	m3		0.0730	115.00	8.40
0217040050	LADRILLO K.K.	und		36.0000	0.65	23.40
0221000092	CEMENTO PORTLAND TIPO I (42.5 KG)	BOL		0.4550	21.00	9.56
0239050000	AGUA, INCLUYE TRANSPORTE A PIE DE OBRA	m3		0.0500	3.00	0.15
						41.51
Equipos						
0337010001	HERRAMIENTAS MANUALES	%MO		1.2500	16.41	0.21
0348090002	ANDAMIO METAL TABLAS-ALQUILER	est		1.0000	8.00	8.00
						8.21

Partida **02.01.06.01 ACABADO PULIDO DE PISO C/MORTERO 1:2 X 1.5 CM. DE ESPESOR**

Rendimiento **m2/DIA** MO. **20.0000** EQ. **20.0000** Costo unitario directo por : m2 **29.26**
H.H. **0.8000** H.M.

Código	Descripción Recurso	Unidad	Cuadrilla	Cantidad	Precio S/.	Parcial S/.
Mano de Obra						
0147010002	OPERARIO	hh	1.0000	0.4000	20.10	8.04
0147010004	PEON	hh	1.0000	0.4000	14.50	5.80
						13.84
Materiales						
0204000000	ARENA FINA (PUESTO EN OBRA)	m3		0.0140	115.00	1.61
0221000000	CEMENTO PORTLAND TIPO I (42.5 KG)	BOL		0.2390	21.00	5.02
0229010035	ADITIVO	gln		0.1000	85.00	8.50

Análisis de precios unitarios

Presupuesto **0601123 "PROPUESTA DE UNIDADES BÁSICAS DE SANEAMIENTO DE ARRASTRE HIDRAULICO PARA MINIMIZAR LAS ENFERMEDADES DE ORIGEN HIDRICO"**

Subpresupuesto	004 UNIDADES BASICAS DE SANEAMIENTO UBS ANEXO HUANCAYA			Fecha presupuesto	11/07/2018
0239050000	AGUA, INCLUYE TRANSPORTE A PIE DE OBRA	m3	0.0040	3.00	0.01
					15.14
	Equipos				
0337010001	HERRAMIENTAS MANUALES	%MO	2.0000	13.84	0.28
					0.28

Partida **02.01.06.02 TARRAJEO CON IMPERMEABILIZANTE C.A.;1:3 MUROS INTERIORES CP-I**

Rendimiento **m2/DIA** MO. **20.0000** EQ. **20.0000** Costo unitario directo por : m2 **48.68**
H.H. **0.8000** H.M.

Código	Descripción Recurso	Unidad	Cuadrilla	Cantidad	Precio S/.	Parcial S/.
	Mano de Obra					
0147010002	OPERARIO	hh	1.0000	0.4000	20.10	8.04
0147010004	PEON	hh	1.0000	0.4000	14.50	5.80
						13.84
	Materiales					
0204000000	ARENA FINA (PUESTO EN OBRA)	m3		0.0240	115.00	2.76
0221000092	CEMENTO PORTLAND TIPO I (42.5 KG)	BOL		0.6050	21.00	12.71
0229010035	ADITIVO	gln		0.1000	85.00	8.50
0230110010	IMPERMEAB.MORTERO/CONCRETO CHEMA 1 POLVO	kg		0.3030	20.00	6.06
0239050000	AGUA, INCLUYE TRANSPORTE A PIE DE OBRA	m3		0.0090	3.00	0.03
0243550001	ANDAMIO DE MADERA	p2		0.5800	8.00	4.64
						34.70
	Equipos					
0337010001	HERRAMIENTAS MANUALES	%MO		1.0000	13.84	0.14
						0.14

Partida **02.01.06.03 TARRAJEO EXTERIOR C/MORTERO EN MURO 1:5 X 1.5CM.CP-I**

Rendimiento **m2/DIA** MO. **25.0000** EQ. **25.0000** Costo unitario directo por : m2 **30.69**
H.H. **0.6400** H.M.

Código	Descripción Recurso	Unidad	Cuadrilla	Cantidad	Precio S/.	Parcial S/.
	Mano de Obra					
0147010002	OPERARIO	hh	1.0000	0.3200	20.10	6.43
0147010004	PEON	hh	1.0000	0.3200	14.50	4.64
						11.07
	Materiales					
0204000000	ARENA FINA (PUESTO EN OBRA)	m3		0.0160	115.00	1.84
0221000000	CEMENTO PORTLAND TIPO I (42.5 KG)	BOL		0.6050	21.00	12.71
0239050000	AGUA, INCLUYE TRANSPORTE A PIE DE OBRA	m3		0.0040	3.00	0.01
0243160052	REGLA DE MADERA	p2		0.0250	3.50	0.09
0243550001	ANDAMIO DE MADERA	p2		0.5800	8.00	4.64
						19.29
	Equipos					
0337010001	HERRAMIENTAS MANUALES	%MO		3.0000	11.07	0.33
						0.33

Partida **02.01.07.01 CONTRAPISO DE 48 MM.**

Rendimiento **m2/DIA** MO. **100.0000** EQ. **100.0000** Costo unitario directo por : m2 **33.16**
H.H. **0.8880** H.M. **0.0800**

Código	Descripción Recurso	Unidad	Cuadrilla	Cantidad	Precio S/.	Parcial S/.
	Mano de Obra					
0147000022	OPERADOR DE EQUIPO LIVIANO	hh	1.0000	0.0800	19.88	1.59
0147010001	CAPATAZ	hh	0.1000	0.0080	21.89	0.18
0147010002	OPERARIO	hh	3.0000	0.2400	20.10	4.82

Análisis de precios unitarios

Presupuesto **0601123 "PROPUESTA DE UNIDADES BÁSICAS DE SANEAMIENTO DE ARRASTRE HIDRAULICO PARA MINIMIZAR LAS ENFERMEDADES DE ORIGEN HIDRICO"**

Subpresupuesto	004 UNIDADES BASICAS DE SANEAMIENTO UBS ANEXO HUANCAYA				Fecha presupuesto	11/07/2018
0147010003	OFICIAL	hh	1.0000	0.0800	16.50	1.32
0147010004	PEON	hh	6.0000	0.4800	14.50	6.96
						14.87
	Materiales					
0205010004	ARENA GRUESA (PUESTO EN OBRA)	m3		0.0700	115.00	8.05
0221000000	CEMENTO PORTLAND TIPO I (42.5 KG)	BOL		0.3927	21.00	8.25
0239050000	AGUA, INCLUYE TRANSPORTE A PIE DE OBRA	m3		0.0820	3.00	0.25
0243160052	REGLA DE MADERA	p2		0.0600	3.50	0.21
						16.76
	Equipos					
0337010001	HERRAMIENTAS MANUALES	%MO		3.0000	14.87	0.45
0349100007	MEZCLADORA CONCRETO TAMBOR 18HP 11P3	hm	1.0000	0.0800	13.55	1.08
						1.53

Partida	02.01.07.02 PISO SEMIPULIDO BRUÑADO				Costo unitario directo por : m2	33.28
Rendimiento	m2/DIA	MO. 10.0000	EQ. 10.0000			
H.H.	1.6000	H.M.				

Código	Descripción Recurso	Unidad	Cuadrilla	Cantidad	Precio S/.	Parcial S/.
	Mano de Obra					
0147010002	OPERARIO	hh	1.0000	0.8000	20.10	16.08
0147010004	PEON	hh	1.0000	0.8000	14.50	11.60
						27.68
	Materiales					
0221000000	CEMENTO PORTLAND TIPO I (42.5 KG)	BOL		0.2000	21.00	4.20
0239050000	AGUA, INCLUYE TRANSPORTE A PIE DE OBRA	m3		0.0060	3.00	0.02
						4.22
	Equipos					
0337010001	HERRAMIENTAS MANUALES	%MO		5.0000	27.68	1.38
						1.38

Partida	02.01.08.01 PUERTA METÁLICA 0.70X2.10 (PUESTO EN OBRA, INCLUYE INSTALACION)				Costo unitario directo por : m2	656.92
Rendimiento	m2/DIA	MO. 2.0000	EQ. 2.0000			
H.H.	6.4000	H.M. 1.8000				

Código	Descripción Recurso	Unidad	Cuadrilla	Cantidad	Precio S/.	Parcial S/.
	Mano de Obra					
0147010002	OPERARIO	hh	0.8000	3.2000	20.10	64.32
0147010004	PEON	hh	0.8000	3.2000	14.50	46.40
						110.72
	Materiales					
0230470003	SOLDADURA CELLOCORD P 3/16"	kg		0.0500	18.58	0.93
0251040075	PLATINA DE FIERRO 1/2" x 4" x 6m	pza		0.0200	15.00	0.30
0254020042	PINTURA ESMALTE SINTETICO	gln		0.0500	28.00	1.40
0254060023	PINTURA ANTICORROSIVA EPOX-USO NAVAL	gln		0.0500	35.00	1.75
0256990027	PUERTA METÁLICA 0.70X2.10 (SEGUN DISEÑO)	m2		1.4700	350.00	514.50
						518.88
	Equipos					
0337010001	HERRAMIENTAS MANUALES	%MO		3.0000	110.72	3.32
0337020044	WINCHE MANUAL	hm	0.2500	1.0000	8.00	8.00
0349070050	MOTOSOLDADORA DE 250 AMP.	hm	0.2000	0.8000	20.00	16.00
						27.32

Partida	02.01.08.02 VENTANA DE FIERRO C/PERFIL DE 11/2"X1 1/2"FIJA+REF. "T" DE 1/2"				Costo unitario directo por : m2	52.49
Rendimiento	m2/DIA	MO. 5.0000	EQ. 5.0000			
H.H.	1.6000	H.M. 0.4000				

Análisis de precios unitarios

Presupuesto **0601123 "PROPUESTA DE UNIDADES BÁSICAS DE SANEAMIENTO DE ARRASTRE HIDRAULICO PARA MINIMIZAR LAS ENFERMEDADES DE ORIGEN HIDRICO"**

Subpresupuesto **004 UNIDADES BASICAS DE SANEAMIENTO UBS ANEXO HUANCAYA** Fecha presupuesto **11/07/2018**

Código	Descripción Recurso	Unidad	Cuadrilla	Cantidad	Precio S/.	Parcial S/.
Mano de Obra						
0147010002	OPERARIO	hh	1.0000	1.6000	20.10	32.16
						32.16
Materiales						
0230470003	SOLDADURA CELLOCORD P 3/16"	kg		0.0800	18.58	1.49
0251010071	ANGULO 1 1/2"x1 1/2"x1/8" x6m.	m		0.6000	12.00	7.20
0251020062	TEE 1 1/2"x1 1/2"x1/8" x6m	m		0.3000	10.00	3.00
						11.69
Equipos						
0337010001	HERRAMIENTAS MANUALES	%MO		2.0000	32.16	0.64
0349070050	MOTOSOLDADORA DE 250 AMP.	hm	0.2500	0.4000	20.00	8.00
						8.64

Partida **02.01.08.03 Cerradura para baño, c/seguro interior, perilla o manija**

Rendimiento und/DIA MO. 4.0000 EQ. 4.0000 Costo unitario directo por : und **80.92**
H.H. 2.2000 H.M.

Código	Descripción Recurso	Unidad	Cuadrilla	Cantidad	Precio S/.	Parcial S/.
Mano de Obra						
0147010001	CAPATAZ	hh	0.1000	0.2000	21.89	4.38
0147010002	OPERARIO	hh	1.0000	2.0000	20.10	40.20
						44.58
Materiales						
0226070085	Cerradura para baño, c/seguro interior, perilla o manija	u		1.0000	35.00	35.00
						35.00
Equipos						
0337010001	HERRAMIENTAS MANUALES	%MO		3.0000	44.58	1.34
						1.34

Partida **02.01.08.04 BISAGRA DE FIERRO PARA PUERTA (PROMEDIO)**

Rendimiento und/DIA MO. 10.0000 EQ. 10.0000 Costo unitario directo por : und **33.88**
H.H. 1.2000 H.M.

Código	Descripción Recurso	Unidad	Cuadrilla	Cantidad	Precio S/.	Parcial S/.
Mano de Obra						
0147010002	OPERARIO	hh	0.5000	0.4000	20.10	8.04
0147010003	OFICIAL	hh	1.0000	0.8000	16.50	13.20
						21.24
Materiales						
0226080004	BISAGRAS DE FIERRO DE 3 1/2"	und		1.0000	12.00	12.00
						12.00
Equipos						
0337010001	HERRAMIENTAS MANUALES	%MO		3.0000	21.24	0.64
						0.64

Partida **02.01.08.05 Provisión y colocado de vidrio semidoble en ventana de fierro**

Rendimiento p2/DIA MO. 20.0000 EQ. 20.0000 Costo unitario directo por : p2 **26.96**
H.H. 0.8000 H.M.

Código	Descripción Recurso	Unidad	Cuadrilla	Cantidad	Precio S/.	Parcial S/.
Mano de Obra						
0147010002	OPERARIO	hh	1.0000	0.4000	20.10	8.04
0147010004	PEON	hh	1.0000	0.4000	14.50	5.80
						13.84
Materiales						

Análisis de precios unitarios

Presupuesto **0601123 "PROPUESTA DE UNIDADES BÁSICAS DE SANEAMIENTO DE ARRASTRE HIDRAULICO PARA MINIMIZAR LAS ENFERMEDADES DE ORIGEN HIDRICO"**

Subpresupuesto **004 UNIDADES BASICAS DE SANEAMIENTO UBS ANEXO HUANCAYA** Fecha presupuesto **11/07/2018**

Equipos					
0337010001	HERRAMIENTAS MANUALES	%MO	3.0000	6.60	0.20
					0.20

Partida **02.01.10.02 VIGA DE MADERA 3"X4"**

Rendimiento **m/DIA** MO. **50.0000** EQ. **50.0000** Costo unitario directo por : m **13.54**
H.H. **0.5600** H.M.

Código	Descripción Recurso	Unidad	Cuadrilla	Cantidad	Precio S/.	Parcial S/.
Mano de Obra						
0147010002	OPERARIO	hh	2.0000	0.3200	20.10	6.43
0147010003	OFICIAL	hh	1.0000	0.1600	16.50	2.64
0147010004	PEON	hh	0.5000	0.0800	14.50	1.16
						10.23
Materiales						
0243010036	MADERA TORNILLO DE 3" X 4" X 10'	pza		0.3500	8.00	2.80
						2.80
Equipos						
0337010001	HERRAMIENTAS MANUALES	%MO		5.0000	10.23	0.51
						0.51

Partida **02.01.11.01 INODORO CON TANQUE COLOR BLANCO(INC. ACCESORIOS Y COLOCACION)**

Rendimiento **und/DIA** MO. **4.0000** EQ. **4.0000** Costo unitario directo por : und **257.70**
H.H. **5.0000** H.M.

Código	Descripción Recurso	Unidad	Cuadrilla	Cantidad	Precio S/.	Parcial S/.
Mano de Obra						
0147010002	OPERARIO	hh	1.0000	2.0000	20.10	40.20
0147010003	OFICIAL	hh	1.0000	2.0000	16.50	33.00
0147010004	PEON	hh	0.5000	1.0000	14.50	14.50
						87.70
Materiales						
0210020012	INODORO TQUE. BAJO NORMAL COLOR C/A.	und		1.0000	170.00	170.00
						170.00

Partida **02.01.11.02 LAVADERO HECHO EN OBRA (SEGUN DISEÑO)**

Rendimiento **pza/DIA** MO. **2.0000** EQ. **2.0000** Costo unitario directo por : pza **350.07**
H.H. **6.0000** H.M.

Código	Descripción Recurso	Unidad	Cuadrilla	Cantidad	Precio S/.	Parcial S/.
Mano de Obra						
0147010002	OPERARIO	hh	1.0000	4.0000	20.10	80.40
0147010004	PEON	hh	0.5000	2.0000	14.50	29.00
						109.40
Materiales						
0202970004	ACERO DE REFUERZO FY=4200 GRADO 60	kg		22.8500	3.50	79.98
0204000000	ARENA FINA (PUESTO EN OBRA)	m3		0.0800	115.00	9.20
0205000003	PIEDRA CHANCADA DE 1/2" (PUESTO EN OBRA)	m3		0.2500	130.00	32.50
0205010004	ARENA GRUESA (PUESTO EN OBRA)	m3		0.1600	115.00	18.40
0221000000	CEMENTO PORTLAND TIPO I (42.5 KG)	BOL		2.4800	21.00	52.08
0244000000	MADERA CORRIENTE CEPILLADA	p2		13.8600	3.50	48.51
						240.67

Partida **02.01.11.03 TRAMPA "P" DE P.V.C. SAL PARA DESAGUE DE 2"**

Rendimiento **und/DIA** MO. **20.0000** EQ. **20.0000** Costo unitario directo por : und **20.04**
H.H. **0.4000** H.M.

Análisis de precios unitarios

Presupuesto **0601123 "PROPUESTA DE UNIDADES BÁSICAS DE SANEAMIENTO DE ARRASTRE HIDRAULICO PARA MINIMIZAR LAS ENFERMEDADES DE ORIGEN HIDRICO"**

Subpresupuesto **004 UNIDADES BASICAS DE SANEAMIENTO UBS ANEXO HUANCAYA** Fecha presupuesto **11/07/2018**

Código	Descripción Recurso	Unidad	Cuadrilla	Cantidad	Precio S/.	Parcial S/.
Mano de Obra						
0147010002	OPERARIO	hh	1.0000	0.4000	20.10	8.04
						8.04
Materiales						
0272190009	TRAMPA "S" PVC SAL DE 2"	und		1.0000	12.00	12.00
						12.00

Partida **02.01.11.04 Salida de PVC SAL p/ventilación (punto) DN 50**

Rendimiento **pto/DIA** MO. **12.0000** EQ. **12.0000** Costo unitario directo por : pto **53.00**
H.H. **1.4001** H.M.

Código	Descripción Recurso	Unidad	Cuadrilla	Cantidad	Precio S/.	Parcial S/.
Mano de Obra						
0147010001	CAPATAZ	hh	0.1000	0.0667	21.89	1.46
0147010002	OPERARIO	hh	1.0000	0.6667	20.10	13.40
0147010004	PEON	hh	1.0000	0.6667	14.50	9.67
						24.53
Materiales						
0213510002	PEGAMENTO	gln		0.0020	75.42	0.15
0230990019	LIJA	und		0.0200	1.50	0.03
0239020035	HOJA DE SIERRA	und		0.0200	3.00	0.06
0272300077	TEE SANITARIA PVC SAL 2"	und		1.0000	10.00	10.00
0273010041	TUBO PVC SAL 2"	und		1.0000	9.00	9.00
0280200006	CODO PVC SAL DE 2"X90°	und		1.0000	8.00	8.00
						27.24
Equipos						
0337010001	HERRAMIENTAS MANUALES	%MO		5.0000	24.53	1.23
						1.23

Partida **02.01.11.05 Salida de PVC SAL para desague (punto) DN 50**

Rendimiento **pto/DIA** MO. **8.0000** EQ. **8.0000** Costo unitario directo por : pto **72.87**
H.H. **2.1000** H.M.

Código	Descripción Recurso	Unidad	Cuadrilla	Cantidad	Precio S/.	Parcial S/.
Mano de Obra						
0147010001	CAPATAZ	hh	0.1000	0.1000	21.89	2.19
0147010002	OPERARIO	hh	1.0000	1.0000	20.10	20.10
0147010004	PEON	hh	1.0000	1.0000	14.50	14.50
						36.79
Materiales						
0213510002	PEGAMENTO	gln		0.0020	75.42	0.15
0229050081	TRAMPA "P" DESAGUE 2"	und		1.0000	12.00	12.00
0230990019	LIJA	und		0.0200	1.50	0.03
0239020035	HOJA DE SIERRA	und		0.0200	3.00	0.06
0272320008	YEE PVC SAL 4"-2"	und		0.5000	6.00	3.00
0272320009	YEE PVC SAL 2"	und		0.5000	4.00	2.00
0273010041	TUBO PVC SAL 2"	und		1.0000	9.00	9.00
0280200006	CODO PVC SAL DE 2"X90°	und		1.0000	8.00	8.00
						34.24
Equipos						
0337010001	HERRAMIENTAS MANUALES	%MO		5.0000	36.79	1.84
						1.84

Partida **02.01.11.06 Salida de PVC SAL para desague (punto) DN 100**

Análisis de precios unitarios

Presupuesto **0601123 "PROPUESTA DE UNIDADES BÁSICAS DE SANEAMIENTO DE ARRASTRE HIDRAULICO PARA MINIMIZAR LAS ENFERMEDADES DE ORIGEN HIDRICO"**

Subpresupuesto **004 UNIDADES BASICAS DE SANEAMIENTO UBS ANEXO HUANCAYA** Fecha presupuesto **11/07/2018**

Rendimiento **pto/DIA** MO. **7.0000** EQ. **7.0000** Costo unitario directo por : pto **95.98**
 H.H. **2.4001** H.M.

Código	Descripción Recurso	Unidad	Cuadrilla	Cantidad	Precio S/.	Parcial S/.
Mano de Obra						
0147010001	CAPATAZ	hh	0.1000	0.1143	21.89	2.50
0147010002	OPERARIO	hh	1.0000	1.1429	20.10	22.97
0147010004	PEON	hh	1.0000	1.1429	14.50	16.57
						42.04
Materiales						
0213510002	PEGAMENTO	gln		0.0020	75.42	0.15
0230990019	LIJA	und		0.0200	1.50	0.03
0239020035	HOJA DE SIERRA	und		0.0200	3.00	0.06
0273010042	TUBO PVC SAL 4"	m		0.8000	12.00	9.60
0273130027	TEE PVC SAL 4" X 4"	und		1.0000	8.00	8.00
0273170018	UNION PVC SAL 4"	und		1.0000	10.00	10.00
0280200007	CODO PVC SAL DE 4"X90°	und		2.0000	12.00	24.00
						51.84
Equipos						
0337010001	HERRAMIENTAS MANUALES	%MO		5.0000	42.04	2.10
						2.10

Partida **02.01.11.07 RED P/COLUMNA DE VENTILACION PVC SAL DE 2"**

Rendimiento **m/DIA** MO. **24.0000** EQ. **24.0000** Costo unitario directo por : m **22.58**
 H.H. **0.8000** H.M.

Código	Descripción Recurso	Unidad	Cuadrilla	Cantidad	Precio S/.	Parcial S/.
Mano de Obra						
0147010002	OPERARIO	hh	0.8000	0.2667	20.10	5.36
0147010004	PEON	hh	1.6000	0.5333	14.50	7.73
						13.09
Materiales						
0230460035	PEGAMENTO PARA PVC 1/4 GLN	und		0.0040	22.10	0.09
0272130009	TUB. PVC SAL P/DESAGUE DE 2"	m		1.0300	9.00	9.27
						9.36
Equipos						
0337010001	HERRAMIENTAS MANUALES	%MO		1.0000	13.09	0.13
						0.13

Partida **02.01.11.08 RED DE DERIVACION PVC SAL PARA DESAGUE DE 2"**

Rendimiento **m/DIA** MO. **24.0000** EQ. **24.0000** Costo unitario directo por : m **22.58**
 H.H. **0.8000** H.M.

Código	Descripción Recurso	Unidad	Cuadrilla	Cantidad	Precio S/.	Parcial S/.
Mano de Obra						
0147010002	OPERARIO	hh	0.8000	0.2667	20.10	5.36
0147010004	PEON	hh	1.6000	0.5333	14.50	7.73
						13.09
Materiales						
0230460035	PEGAMENTO PARA PVC 1/4 GLN	und		0.0040	22.10	0.09
0272130009	TUB. PVC SAL P/DESAGUE DE 2"	m		1.0300	9.00	9.27
						9.36
Equipos						
0337010001	HERRAMIENTAS MANUALES	%MO		1.0000	13.09	0.13
						0.13

Partida **02.01.11.09 RED DE DERIVACION PVC SAL PARA DESAGUE DE 4"**

Análisis de precios unitarios

Presupuesto **0601123 "PROPUESTA DE UNIDADES BÁSICAS DE SANEAMIENTO DE ARRASTRE HIDRAULICO PARA MINIMIZAR LAS ENFERMEDADES DE ORIGEN HIDRICO"**

Subpresupuesto **004 UNIDADES BASICAS DE SANEAMIENTO UBS ANEXO HUANCAYA** Fecha presupuesto **11/07/2018**

Rendimiento **m/DIA** MO. **16.0000** EQ. **16.0000** Costo unitario directo por : m **32.64**
H.H. **1.2000** H.M.

Código	Descripción Recurso	Unidad	Cuadrilla	Cantidad	Precio S/.	Parcial S/.
Mano de Obra						
0147010002	OPERARIO	hh	0.8000	0.4000	20.10	8.04
0147010004	PEON	hh	1.6000	0.8000	14.50	11.60
19.64						
Materiales						
0230460035	PEGAMENTO PARA PVC 1/4 GLN	und		0.0200	22.10	0.44
0272130011	TUB. PVC SAL P/DESAGUE DE 4"	m		1.0300	12.00	12.36
12.80						
Equipos						
0337010001	HERRAMIENTAS MANUALES	%MO		1.0000	19.64	0.20
0.20						

Partida **02.01.11.10 YEE PVC SAL CON REDUCCION DE 4" a 2"**

Rendimiento **pza/DIA** MO. **8.0000** EQ. **8.0000** Costo unitario directo por : pza **27.23**
H.H. **1.0000** H.M.

Código	Descripción Recurso	Unidad	Cuadrilla	Cantidad	Precio S/.	Parcial S/.
Mano de Obra						
0147010002	OPERARIO	hh	1.0000	1.0000	20.10	20.10
20.10						
Materiales						
0230460011	PEGAMENTO PARA PVC	gln		0.0030	75.42	0.23
0272320003	YEE PVC SAL C/REDUCC. 4" - 2"	und		1.0500	6.00	6.30
6.53						
Equipos						
0337010001	HERRAMIENTAS MANUALES	%MO		3.0000	20.10	0.60
0.60						

Partida **02.01.11.11 SOMBRERO VENTILACION PVC DE 2"**

Rendimiento **pza/DIA** MO. **25.0000** EQ. **25.0000** Costo unitario directo por : pza **21.41**
H.H. **0.6720** H.M.

Código	Descripción Recurso	Unidad	Cuadrilla	Cantidad	Precio S/.	Parcial S/.
Mano de Obra						
0147010001	CAPATAZ	hh	0.1000	0.0320	21.89	0.70
0147010002	OPERARIO	hh	1.0000	0.3200	20.10	6.43
0147010003	OFICIAL	hh	1.0000	0.3200	16.50	5.28
12.41						
Materiales						
0230460011	PEGAMENTO PARA PVC	gln		0.0030	75.42	0.23
0273230001	SOMBRERO DE VENTILACION PVC SAL 2"	pza		1.0500	8.00	8.40
8.63						
Equipos						
0337010001	HERRAMIENTAS MANUALES	%MO		3.0000	12.41	0.37
0.37						

Partida **02.01.11.12 REGISTROS DE BRONCE DE 4"**

Rendimiento **pza/DIA** MO. **4.0000** EQ. **4.0000** Costo unitario directo por : pza **109.85**
H.H. **3.2000** H.M.

Código	Descripción Recurso	Unidad	Cuadrilla	Cantidad	Precio S/.	Parcial S/.
Mano de Obra						
0147010001	CAPATAZ	hh	0.1000	0.2000	21.89	4.38

Análisis de precios unitarios

Presupuesto **0601123 "PROPUESTA DE UNIDADES BÁSICAS DE SANEAMIENTO DE ARRASTRE HIDRAULICO PARA MINIMIZAR LAS ENFERMEDADES DE ORIGEN HIDRICO"**

Subpresupuesto	004 UNIDADES BASICAS DE SANEAMIENTO UBS ANEXO HUANCAYA	Fecha presupuesto	11/07/2018
0147010002	OPERARIO hh	1.0000 2.0000	20.10 40.20
0147010004	PEON hh	0.5000 1.0000	14.50 14.50
			59.08
Materiales			
0210150022	REGISTRO DE BRONCE DE 4" und	1.0000	27.00 27.00
0272140003	CODO DE 90 PVC SAL DE 4" und	1.0000	10.00 10.00
0272170003	TEE SANITARIA SIMPLE PVC SAL DE 4" und	1.0000	12.00 12.00
			49.00
Equipos			
0337010001	HERRAMIENTAS MANUALES %MO	3.0000	59.08 1.77
			1.77

Partida **02.01.11.13 CAJA DE REGISTRO DE DESAGUE 0.30X0.60**

Rendimiento **pza/DIA MO. 4.0000 EQ. 4.0000** Costo unitario directo por : pza **222.83**
H.H. **3.2000** H.M.

Código	Descripción Recurso	Unidad	Cuadrilla	Cantidad	Precio S/.	Parcial S/.
Mano de Obra						
0147010001	CAPATAZ	hh	0.1000	0.2000	21.89	4.38
0147010002	OPERARIO	hh	1.0000	2.0000	20.10	40.20
0147010004	PEON	hh	0.5000	1.0000	14.50	14.50
						59.08
Materiales						
0204000000	ARENA FINA (PUESTO EN OBRA)	m3		0.0300	115.00	3.45
0221000000	CEMENTO PORTLAND TIPO I (42.5 KG)	BOL		0.3500	21.00	7.35
0231410004	TAPA DE CONCRETO 0.30 X 0.60 m	und		1.0000	50.00	50.00
0238000000	HORMIGON (PUESTO EN OBRA)	m3		0.0100	115.00	1.15
0239050000	AGUA, INCLUYE TRANSPORTE A PIE DE OBRA	m3		0.0100	3.00	0.03
0250010013	CAJA DE DESAGUE DE 0.30X0.60m	und		1.0000	100.00	100.00
						161.98
Equipos						
0337010001	HERRAMIENTAS MANUALES	%MO		3.0000	59.08	1.77
						1.77

Partida **02.01.11.14 SALIDA DE AGUA FRIA CON TUBERIA DE PVC-SAP 1/2"**

Rendimiento **pto/DIA MO. 10.0000 EQ. 10.0000** Costo unitario directo por : pto **131.80**
H.H. **1.2800** H.M.

Código	Descripción Recurso	Unidad	Cuadrilla	Cantidad	Precio S/.	Parcial S/.
Mano de Obra						
0147010001	CAPATAZ	hh	0.1000	0.0800	21.89	1.75
0147010002	OPERARIO	hh	1.0000	0.8000	20.10	16.08
0147010004	PEON	hh	0.5000	0.4000	14.50	5.80
						23.63
Materiales						
0230460011	PEGAMENTO PARA PVC	gln		0.0040	75.42	0.30
0265020082	TUBERIA F°G° 1/2"	m		2.1700	8.50	18.45
0272000081	TUB. PVC SAP PRESION P/AGUA C-10 R. 1/2"	m		2.1700	9.00	19.53
0272000082	TUB. PVC SAP PRESION P/AGUA C-10 R. 3/4"	m		1.1500	6.00	6.90
0272060001	CODO DE 90°C/R PVC SAP P/AGUA DE 3/4"	und		3.4600	10.00	34.60
0280030003	CODO F°G° 90 1/2"	pza		3.4600	8.00	27.68
						107.46
Equipos						
0337010001	HERRAMIENTAS MANUALES	%MO		3.0000	23.63	0.71
						0.71

Partida **02.01.11.15 RED DE DISTRIBUCION TUBERIA DE 1/2" PVC-SAP**

Análisis de precios unitarios

Presupuesto **0601123 "PROPUESTA DE UNIDADES BÁSICAS DE SANEAMIENTO DE ARRASTRE HIDRAULICO PARA MINIMIZAR LAS ENFERMEDADES DE ORIGEN HIDRICO"**

Subpresupuesto **004 UNIDADES BASICAS DE SANEAMIENTO UBS ANEXO HUANCAYA**

Fecha presupuesto **11/07/2018**

Rendimiento **m/DIA** MO. **25.0000** EQ. **25.0000** Costo unitario directo por : m **28.40**
 H.H. **0.7008** H.M.

Código	Descripción Recurso	Unidad	Cuadrilla	Cantidad	Precio S/.	Parcial S/.
Mano de Obra						
0147010001	CAPATAZ	hh	0.1900	0.0608	21.89	1.33
0147010002	OPERARIO	hh	1.0000	0.3200	20.10	6.43
0147010004	PEON	hh	1.0000	0.3200	14.50	4.64
						12.40
Materiales						
0230460011	PEGAMENTO PARA PVC	gln		0.0040	75.42	0.30
0272000081	TUB. PVC SAP PRESION P/AGUA C-10 R. 1/2"	m		1.0300	9.00	9.27
0272070000	TEE PVC SAP DE 1/2" C/R PARA AGUA	und		1.0100	6.00	6.06
						15.63
Equipos						
0337010001	HERRAMIENTAS MANUALES	%MO		3.0000	12.40	0.37
						0.37

Partida **02.01.11.16 CODO PVC C-10 1/2" x 90°**

Rendimiento **pza/DIA** MO. **10.0000** EQ. **10.0000** Costo unitario directo por : pza **23.14**
 H.H. **0.8000** H.M.

Código	Descripción Recurso	Unidad	Cuadrilla	Cantidad	Precio S/.	Parcial S/.
Mano de Obra						
0147010002	OPERARIO	hh	1.0000	0.8000	20.10	16.08
						16.08
Materiales						
0230460011	PEGAMENTO PARA PVC	gln		0.0010	75.42	0.08
0272530070	CODO PVC C 1/2" X 90°	pza		1.0000	6.50	6.50
						6.58
Equipos						
0337010001	HERRAMIENTAS MANUALES	%MO		3.0000	16.08	0.48
						0.48

Partida **02.01.11.17 TEE PVC C-SAP 1/2"**

Rendimiento **und/DIA** MO. **12.0000** EQ. **12.0000** Costo unitario directo por : und **29.91**
 H.H. **1.3334** H.M.

Código	Descripción Recurso	Unidad	Cuadrilla	Cantidad	Precio S/.	Parcial S/.
Mano de Obra						
0147010002	OPERARIO	hh	1.0000	0.6667	20.10	13.40
0147010004	PEON	hh	1.0000	0.6667	14.50	9.67
						23.07
Materiales						
0230460011	PEGAMENTO PARA PVC	gln		0.0020	75.42	0.15
0272130068	TEE PVC C DE Ø 1/2"	und		1.0000	6.00	6.00
						6.15
Equipos						
0337010001	HERRAMIENTAS MANUALES	%MO		3.0000	23.07	0.69
						0.69

Partida **02.01.11.18 Unión Universal 1/2" F°.G° Unión Roscado**

Rendimiento **und/DIA** MO. **1.0000** EQ. **1.0000** Costo unitario directo por : und **6.00**
 H.H. H.M.

Código	Descripción Recurso	Unidad	Cuadrilla	Cantidad	Precio S/.	Parcial S/.
--------	---------------------	--------	-----------	----------	------------	-------------

Análisis de precios unitarios

Presupuesto **0601123 "PROPUESTA DE UNIDADES BÁSICAS DE SANEAMIENTO DE ARRASTRE HIDRAULICO PARA MINIMIZAR LAS ENFERMEDADES DE ORIGEN HIDRICO"**

Subpresupuesto **004 UNIDADES BASICAS DE SANEAMIENTO UBS ANEXO HUANCAYA** Fecha presupuesto **11/07/2018**

Materiales		Unidad	Cuadrilla	Cantidad	Precio S/.	Parcial S/.
0265450096	Unión Universal ? 1/2" F°.G° Unión Roscado	und		1.0000	6.00	6.00
						6.00

Partida **02.01.11.19 VALVULA COMPUERTA DE BRONCE DE UNION ROSCADA DE 1/2"**

Rendimiento **und/DIA** MO. **1.0000** EQ. **1.0000** Costo unitario directo por : und **25.00**
H.H. H.M.

Código	Descripción Recurso	Unidad	Cuadrilla	Cantidad	Precio S/.	Parcial S/.
Materiales						
0277000019	VALVULA COMPUERTA DE BRONCE ROS. DE 1/2"	und		1.0000	25.00	25.00
						25.00

Partida **02.01.11.20 CAÑO DE BRONCE STANDARD - LLAVE DE 1/2"**

Rendimiento **und/DIA** MO. **1.0000** EQ. **1.0000** Costo unitario directo por : und **10.00**
H.H. H.M.

Código	Descripción Recurso	Unidad	Cuadrilla	Cantidad	Precio S/.	Parcial S/.
Materiales						
0210120049	CAÑO DE BRONCE 1/2" STANDARD	und		1.0000	10.00	10.00
						10.00

Partida **02.01.11.21 GRIFERIA DE DUCHA (INCLUYE INSTALACION)**

Rendimiento **und/DIA** MO. **8.0000** EQ. **8.0000** Costo unitario directo por : und **62.22**
H.H. **1.5000** H.M.

Código	Descripción Recurso	Unidad	Cuadrilla	Cantidad	Precio S/.	Parcial S/.
Mano de Obra						
0147010002	OPERARIO	hh	1.0000	1.0000	20.10	20.10
0147010003	OFICIAL	hh	0.5000	0.5000	16.50	8.25
						28.35
Materiales						
0210410026	GRIFERIA PARA DUCHA	u		1.0000	20.00	20.00
0229130010	CINTA TEFLON	und		2.0000	1.00	2.00
0230460039	PEGAMENTO PARA TUBERIA PVC	gln		0.0400	75.42	3.02
0265320014	CODO F° GALV. DE 1/2" X 90°	pza		1.0000	8.00	8.00
						33.02
Equipos						
0337010001	HERRAMIENTAS MANUALES	%MO		3.0000	28.35	0.85
						0.85

Partida **02.01.11.22 NICHOS DE VALVULAS 0.25X0.25X0.12 (SEGUN DISEÑO)**

Rendimiento **und/DIA** MO. **10.0000** EQ. **10.0000** Costo unitario directo por : und **30.32**
H.H. **1.2000** H.M.

Código	Descripción Recurso	Unidad	Cuadrilla	Cantidad	Precio S/.	Parcial S/.
Mano de Obra						
0147010002	OPERARIO	hh	1.0000	0.8000	20.10	16.08
0147010004	PEON	hh	0.5000	0.4000	14.50	5.80
						21.88
Materiales						
0204000000	ARENA FINA (PUESTO EN OBRA)	m3		0.0300	115.00	3.45
0221000000	CEMENTO PORTLAND TIPO I (42.5 KG)	BOL		0.1500	21.00	3.15
0238000000	HORMIGON (PUESTO EN OBRA)	m3		0.0100	115.00	1.15
0239050000	AGUA, INCLUYE TRANSPORTE A PIE DE OBRA	m3		0.0100	3.00	0.03
						7.78

Análisis de precios unitarios

Presupuesto **0601123 "PROPUESTA DE UNIDADES BÁSICAS DE SANEAMIENTO DE ARRASTRE HIDRAULICO PARA MINIMIZAR LAS ENFERMEDADES DE ORIGEN HIDRICO"**

Subpresupuesto **004 UNIDADES BASICAS DE SANEAMIENTO UBS ANEXO HUANCAYA** Fecha presupuesto **11/07/2018**

Equipos					
0337010001	HERRAMIENTAS MANUALES	%MO	3.0000	21.88	0.66
					0.66

Partida **02.01.12.01 Suministro e Instalación de tubería empotrada en la pared F35mm PVC-SAP.**

Rendimiento **m/DIA** MO. **20.0000** EQ. **20.0000** Costo unitario directo por : m **19.95**
H.H. **0.6400** H.M.

Código	Descripción Recurso	Unidad	Cuadrilla	Cantidad	Precio S/.	Parcial S/.
Mano de Obra						
0147010001	CAPATAZ	hh	0.1000	0.0400	21.89	0.88
0147010002	OPERARIO	hh	0.5000	0.2000	20.10	4.02
0147010004	PEON	hh	1.0000	0.4000	14.50	5.80
						10.70
Materiales						
0272020110	TUBO PVC SAP DN 20mm	m		1.0300	8.00	8.24
0272020111	CURVA PVC SAP 90 DN 20MM	u		0.2000	4.00	0.80
						9.04
Equipos						
0337010001	HERRAMIENTAS MANUALES	%MO		2.0000	10.70	0.21
						0.21

Partida **02.01.12.02 Cable eléctrico THW de 2.5 mm2**

Rendimiento **m/DIA** MO. **1.0000** EQ. **1.0000** Costo unitario directo por : m **2.86**
H.H. H.M.

Código	Descripción Recurso	Unidad	Cuadrilla	Cantidad	Precio S/.	Parcial S/.
Materiales						
0207040049	CABLE ELECTRICO TW 2.5mm2	m		1.0200	2.80	2.86
						2.86

Partida **02.01.12.03 Instalación cable eléctrico en ductos formando terna (cables de 2.5 a 4.0 mm2)**

Rendimiento **m/DIA** MO. **25.0000** EQ. **25.0000** Costo unitario directo por : m **16.41**
H.H. **0.9920** H.M.

Código	Descripción Recurso	Unidad	Cuadrilla	Cantidad	Precio S/.	Parcial S/.
Mano de Obra						
0147010001	CAPATAZ	hh	0.1000	0.0320	21.89	0.70
0147010002	OPERARIO	hh	1.0000	0.3200	20.10	6.43
0147010004	PEON	hh	2.0000	0.6400	14.50	9.28
						16.41

Partida **02.01.12.04 SALIDA DE TECHO C/CABLE AWG TW 2.5MM(14)+D PVC SEL 16MM(5/8)**

Rendimiento **pto/DIA** MO. **8.0000** EQ. **8.0000** Costo unitario directo por : pto **128.59**
H.H. **2.1000** H.M.

Código	Descripción Recurso	Unidad	Cuadrilla	Cantidad	Precio S/.	Parcial S/.
Mano de Obra						
0147010001	CAPATAZ	hh	0.1000	0.1000	21.89	2.19
0147010002	OPERARIO	hh	1.0000	1.0000	20.10	20.10
0147010004	PEON	hh	1.0000	1.0000	14.50	14.50
						36.79
Materiales						
0207010000	CABLE TW # 14 AWG 2.5 MM2	m		9.0000	2.80	25.20
0212090004	CAJA RECTANG GALV 4"X2 1/8"	und		0.5000	3.00	1.50
0212090049	CAJA OCTOGONAL GALV. 4" X 2 1/8 "	und		1.0000	3.00	3.00

Análisis de precios unitarios

Presupuesto **0601123 "PROPUESTA DE UNIDADES BÁSICAS DE SANEAMIENTO DE ARRASTRE HIDRAULICO PARA MINIMIZAR LAS ENFERMEDADES DE ORIGEN HIDRICO"**

Subpresupuesto	004 UNIDADES BASICAS DE SANEAMIENTO UBS ANEXO HUANCAYA	Fecha presupuesto	11/07/2018
0212230001	INTERRUP.DE BAKELITA 250 V - 15A	pza	1.0000 12.00 12.00
0229040001	CINTA AISLANTE	rlI	0.1000 2.50 0.25
0272240008	TUB. PVC SEL P/INST. ELECT. DE 5/8"	pza	1.5000 4.50 6.75
0272250001	CURVA LIVIANO PVC SEL P/INST. ELECT 5/8"	und	3.0000 4.00 12.00
0272270001	CONEXION A CAJA PVC SEL P/INS ELECT 5/8"	und	2.0000 15.00 30.00
			90.70
	Equipos		
0337010001	HERRAMIENTAS MANUALES	%MO	3.0000 36.79 1.10
			1.10

Partida	02.01.12.05	SALIDA TOMACORRIENTE C/AWG TW 2.5MM(14)+D PVC SEL 16MM(5/8)				
Rendimiento	pto/DIA	MO. 4.0000	EQ. 4.0000	Costo unitario directo por : pto		128.63
H.H.	2.8000	H.M.				

Código	Descripción Recurso	Unidad	Cuadrilla	Cantidad	Precio S/.	Parcial S/.
	Mano de Obra					
0147010002	OPERARIO	hh	0.8000	1.6000	20.10	32.16
0147010004	PEON	hh	0.6000	1.2000	14.50	17.40
						49.56
	Materiales					
0207010000	CABLE TW # 14 AWG 2.5 MM2	m		8.1500	2.80	22.82
0212090004	CAJA RECTANG GALV. 4"X2 1/8"	und		1.0000	3.00	3.00
0212090049	CAJA OCTOGONAL GALV. 4" X 2 1/8 "	und		0.2500	3.00	0.75
0272240008	TUB. PVC SEL P/INST. ELECT. DE 5/8"	pza		4.0000	4.50	18.00
0272250001	CURVA LIVIANO PVC SEL P/INST. ELECT 5/8"	und		1.0000	4.00	4.00
0272270001	CONEXION A CAJA PVC SEL P/INS ELECT 5/8"	und		2.0000	15.00	30.00
						78.57
	Equipos					
0337010001	HERRAMIENTAS MANUALES	%MO		1.0000	49.56	0.50
						0.50

Partida	02.01.12.06	Suministro e instalacion de Lampara incandescente de 100 W E27 220V				
Rendimiento	und/DIA	MO. 8.0000	EQ. 8.0000	Costo unitario directo por : und		54.30
H.H.	1.5000	H.M.				

Código	Descripción Recurso	Unidad	Cuadrilla	Cantidad	Precio S/.	Parcial S/.
	Mano de Obra					
0147010002	OPERARIO	hh	1.0000	1.0000	20.10	20.10
0147010003	OFICIAL	hh	0.5000	0.5000	16.50	8.25
						28.35
	Materiales					
0212120004	LAMPARA INCANDESCENTE DE 100 WATTS	und		1.0000	25.00	25.00
0229040001	CINTA AISLANTE	rlI		0.1500	2.50	0.38
						25.38
	Equipos					
0337010001	HERRAMIENTAS MANUALES	%MO		2.0000	28.35	0.57
						0.57

Partida	02.01.12.07	TABLERO ELECTRICO GAB.METALICO P/DISTRIBUCION DE 3 CIRCUITOS				
Rendimiento	und/DIA	MO. 1.0000	EQ. 1.0000	Costo unitario directo por : und		60.81
H.H.	0.0400	H.M.				

Código	Descripción Recurso	Unidad	Cuadrilla	Cantidad	Precio S/.	Parcial S/.
	Mano de Obra					
0147010002	OPERARIO	hh	0.0050	0.0400	20.10	0.80
						0.80
	Materiales					

Análisis de precios unitarios

Presupuesto **0601123 "PROPUESTA DE UNIDADES BÁSICAS DE SANEAMIENTO DE ARRASTRE HIDRAULICO PARA MINIMIZAR LAS ENFERMEDADES DE ORIGEN HIDRICO"**

Subpresupuesto	004 UNIDADES BASICAS DE SANEAMIENTO UBS ANEXO HUANCAYA	Fecha presupuesto					11/07/2018
0212000024	TABLERO ELECTRICO METAL - 3 CIRCUITOS	und	1.0000	60.00	60.00		60.00
	Equipos						
0337010001	HERRAMIENTAS MANUALES	%MO	1.0000	0.80	0.01		0.01
<hr/>							
Partida	02.02.01.01	EXCAVACION EN TERRENO NORMAL					
Rendimiento	m3/DIA	MO. 8.0000	EQ. 8.0000	Costo unitario directo por : m3			31.94
H.H.	2.1000	H.M.					
Código	Descripción Recurso	Unidad	Cuadrilla	Cantidad	Precio S/.	Parcial S/.	
	Mano de Obra						
0147010002	OPERARIO	hh	0.1000	0.1000	20.10	2.01	
0147010004	PEON	hh	2.0000	2.0000	14.50	29.00	
							31.01
	Equipos						
0337010001	HERRAMIENTAS MANUALES	%MO		3.0000	31.01	0.93	
							0.93
<hr/>							
Partida	02.02.01.02	REFINE, NIVELACION Y COMPACTACION EN TERRENO NORMAL					
Rendimiento	m2/DIA	MO. 100.0000	EQ. 100.0000	Costo unitario directo por : m2			30.65
H.H.	0.5680	H.M. 0.1600					
Código	Descripción Recurso	Unidad	Cuadrilla	Cantidad	Precio S/.	Parcial S/.	
	Mano de Obra						
0147010001	CAPATAZ	hh	0.1000	0.0080	21.89	0.18	
0147010002	OPERARIO	hh	2.0000	0.1600	20.10	3.22	
0147010004	PEON	hh	5.0000	0.4000	14.50	5.80	
							9.20
	Materiales						
0238500001	AFIRMADO (PUESTO EN OBRA)	m3		0.1500	115.00	17.25	
0239050000	AGUA, INCLUYE TRANSPORTE A PIE DE OBRA	m3		0.0080	3.00	0.02	
							17.27
	Equipos						
0337010001	HERRAMIENTAS MANUALES	%MO		2.0000	9.20	0.18	
0349030004	COMPACTADOR VIBR. TIPO PLANCHA 7 HP	hm	2.0000	0.1600	25.00	4.00	
							4.18
<hr/>							
Partida	02.02.01.03	ELIMIN. DESMONTE (CARG+V) D=10KM					
Rendimiento	m3/DIA	MO. 400.0000	EQ. 400.0000	Costo unitario directo por : m3			26.35
H.H.	0.0420	H.M. 0.1000					
Código	Descripción Recurso	Unidad	Cuadrilla	Cantidad	Precio S/.	Parcial S/.	
	Mano de Obra						
0147010001	CAPATAZ	hh	0.1000	0.0020	21.89	0.04	
0147010004	PEON	hh	2.0000	0.0400	14.50	0.58	
							0.62
	Equipos						
0337010001	HERRAMIENTAS MANUALES	%MO		3.0000	0.62	0.02	
0348040038	CAMION VOLQUETE 12 M3.	hm	4.0000	0.0800	274.67	21.97	
0349040091	CARGADOR RETROEXCAVADOR 0.5 - 0.75Yd3 62 HP	hm	1.0000	0.0200	186.92	3.74	
							25.73
<hr/>							
Partida	02.02.02.01	SUMINISTRO DE TANQUE BIODIGESTOR V=600L					
Rendimiento	und/DIA	MO. 2.5000	EQ. 2.5000	Costo unitario directo por : und			1,170.00
H.H.		H.M.					

Análisis de precios unitarios

Presupuesto **0601123 "PROPUESTA DE UNIDADES BÁSICAS DE SANEAMIENTO DE ARRASTRE HIDRAULICO PARA MINIMIZAR LAS ENFERMEDADES DE ORIGEN HIDRICO"**

Subpresupuesto **004 UNIDADES BASICAS DE SANEAMIENTO UBS ANEXO HUANCAYA** Fecha presupuesto **11/07/2018**

Código	Descripción Recurso	Unidad	Cuadrilla	Cantidad	Precio S/.	Parcial S/.
	Materiales					
0248020038	TANQUE BIODIGESTOR V=600L	und		1.0000	1,170.00	1,170.00
						1,170.00

Partida **02.02.02.02 INSTALACION DE TANQUE BIODIGESTOR V=600L**

Rendimiento **und/DIA** MO. **2.5000** EQ. **2.5000** Costo unitario directo por : und **450.00**
H.H. H.M.

Código	Descripción Recurso	Unidad	Cuadrilla	Cantidad	Precio S/.	Parcial S/.
	Subcontratos					
0401010094	SC INSTALACION DE TANQUE BIODIGESTOR V=650L	glb		1.0000	450.00	450.00
						450.00

Partida **02.02.02.03 ARENA GRUESA PARA RELLENO LATERAL DE BIODIGESTOR**

Rendimiento **m3/DIA** MO. **18.0000** EQ. **18.0000** Costo unitario directo por : m3 **129.43**
H.H. **0.4888** H.M.

Código	Descripción Recurso	Unidad	Cuadrilla	Cantidad	Precio S/.	Parcial S/.
	Mano de Obra					
0147010001	CAPATAZ	hh	0.1000	0.0444	21.89	0.97
0147010004	PEON	hh	1.0000	0.4444	14.50	6.44
						7.41
	Materiales					
0205010004	ARENA GRUESA (PUESTO EN OBRA)	m3		1.0500	115.00	120.75
0239050104	AGUA, INCLUYE TRANSPORTE A PIE DE OBRA	m3		0.3500	3.00	1.05
						121.80
	Equipos					
0337010001	HERRAMIENTAS MANUALES	%MO		3.0000	7.41	0.22
						0.22

Partida **02.02.03.01 CONCRETO F'C 100 KG/CM2, 1:10 PARA SOLADOS Y/O SUB BASES (CEMENTO P-II)**

Rendimiento **m2/DIA** MO. **125.0000** EQ. **125.0000** Costo unitario directo por : m2 **29.47**
H.H. **0.5120** H.M. **0.0640**

Código	Descripción Recurso	Unidad	Cuadrilla	Cantidad	Precio S/.	Parcial S/.
	Mano de Obra					
0147010002	OPERARIO	hh	1.0000	0.0640	20.10	1.29
0147010003	OFICIAL	hh	1.0000	0.0640	16.50	1.06
0147010004	PEON	hh	6.0000	0.3840	14.50	5.57
						7.92
	Materiales					
0221000000	CEMENTO PORTLAND TIPO I (42.5 KG)	BOL		0.2500	21.00	5.25
0238000000	HORMIGON (PUESTO EN OBRA)	m3		0.1300	115.00	14.95
0239050000	AGUA, INCLUYE TRANSPORTE A PIE DE OBRA	m3		0.0120	3.00	0.04
						20.24
	Equipos					
0337010001	HERRAMIENTAS MANUALES	%MO		5.5000	7.92	0.44
0349100007	MEZCLADORA CONCRETO TAMBOR 18HP 11P3	hm	1.0000	0.0640	13.55	0.87
						1.31

Partida **02.02.04.01 TAPA DE CONCRETO 0.70X0.70**

Rendimiento **und/DIA** MO. **4.0000** EQ. **4.0000** Costo unitario directo por : und **75.00**
H.H. H.M.

Análisis de precios unitarios

Presupuesto 0601123 "PROPUESTA DE UNIDADES BÁSICAS DE SANEAMIENTO DE ARRASTRE HIDRAULICO PARA MINIMIZAR LAS ENFERMEDADES DE ORIGEN HIDRICO"

Subpresupuesto 004 UNIDADES BASICAS DE SANEAMIENTO UBS ANEXO HUANCAYA Fecha presupuesto 11/07/2018

Código	Descripción Recurso	Unidad	Cuadrilla	Cantidad	Precio S/.	Parcial S/.
Materiales						
0231410005	TAPA DE CONCRETO 0.70 X 0.70 m	und		1.0000	75.00	75.00
						75.00

Partida 02.02.04.02 CAJA DE LODOS 0.60X0.60X0.60

Rendimiento und/DIA MO. 4.0000 EQ. 4.0000 Costo unitario directo por : und 137.83
H.H. 3.2000 H.M.

Código	Descripción Recurso	Unidad	Cuadrilla	Cantidad	Precio S/.	Parcial S/.
Mano de Obra						
0147010001	CAPATAZ	hh	0.1000	0.2000	21.89	4.38
0147010002	OPERARIO	hh	1.0000	2.0000	20.10	40.20
0147010004	PEON	hh	0.5000	1.0000	14.50	14.50
						59.08
Materiales						
0204000000	ARENA FINA (PUESTO EN OBRA)	m3		0.0300	115.00	3.45
0221000000	CEMENTO PORTLAND TIPO I (42.5 KG)	BOL		0.3500	21.00	7.35
0231410006	TAPA DE CONCRETO 0.60 X 0.60 m	und		1.0000	65.00	65.00
0238000000	HORMIGON (PUESTO EN OBRA)	m3		0.0100	115.00	1.15
0239050000	AGUA, INCLUYE TRANSPORTE A PIE DE OBRA	m3		0.0100	3.00	0.03
						76.98
Equipos						
0337010001	HERRAMIENTAS MANUALES	%MO		3.0000	59.08	1.77
						1.77

Partida 02.03.01.01 LIMPIEZA Y DESBROCE DE TERREO

Rendimiento m2/DIA MO. 40.0000 EQ. 40.0000 Costo unitario directo por : m2 3.47
H.H. 0.2200 H.M.

Código	Descripción Recurso	Unidad	Cuadrilla	Cantidad	Precio S/.	Parcial S/.
Mano de Obra						
0147010002	OPERARIO	hh	0.1000	0.0200	20.10	0.40
0147010004	PEON	hh	1.0000	0.2000	14.50	2.90
						3.30
Equipos						
0337010001	HERRAMIENTAS MANUALES	%MO		5.0000	3.30	0.17
						0.17

Partida 02.03.01.02 TRAZO Y REPLANTEO INICIALES DEL PROYECTO

Rendimiento m2/DIA MO. 1,500.0000 EQ. 1,500.0000 Costo unitario directo por : m2 2.36
H.H. 0.0218 H.M. 0.0053

Código	Descripción Recurso	Unidad	Cuadrilla	Cantidad	Precio S/.	Parcial S/.
Mano de Obra						
0147000032	TOPOGRAFO	hh	1.0000	0.0053	18.24	0.10
0147010001	CAPATAZ	hh	0.1000	0.0005	21.89	0.01
0147010004	PEON	hh	3.0000	0.0160	14.50	0.23
						0.34
Materiales						
0243510068	ESTACA DE MADERA CORRIENTE	und		3.0000	0.50	1.50
0280070005	YESO (10 KG)	BOL		0.0500	8.00	0.40
						1.90
Equipos						
0337010001	HERRAMIENTAS MANUALES	%MO		3.0000	0.34	0.01
0337020037	WINCHA DE 30m	und		0.0020	30.00	0.06
0349190001	TEODOLITO	hm	1.0000	0.0053	10.00	0.05

Análisis de precios unitarios

Presupuesto **0601123 "PROPUESTA DE UNIDADES BÁSICAS DE SANEAMIENTO DE ARRASTRE HIDRAULICO PARA MINIMIZAR LAS ENFERMEDADES DE ORIGEN HIDRICO"**

Subpresupuesto **004 UNIDADES BASICAS DE SANEAMIENTO UBS ANEXO HUANCAYA**

Fecha presupuesto

11/07/2018

0.12

Partida **02.03.02.01 TRAZO REPLANTEO COLOCACION PUNTOS Y PLANTILLA (DURANTE MOV. TIERRAS**

Rendimiento **m2/DIA** MO. **670.0000** EQ. **670.0000** Costo unitario directo por : m2 **2.38**
H.H. **0.0489** H.M. **0.0119**

Código	Descripción Recurso	Unidad	Cuadrilla	Cantidad	Precio S/.	Parcial S/.
Mano de Obra						
014700032	TOPOGRAFO	hh	1.0000	0.0119	18.24	0.22
0147010001	CAPATAZ	hh	0.1000	0.0012	21.89	0.03
0147010004	PEON	hh	3.0000	0.0358	14.50	0.52
0.77						
Materiales						
0243510068	ESTACA DE MADERA CORRIENTE	und		2.0000	0.50	1.00
0280070005	YESO (10 KG)	BOL		0.0500	8.00	0.40
1.40						
Equipos						
0337010001	HERRAMIENTAS MANUALES	%MO		3.8000	0.77	0.03
0337020037	WINCHA DE 30m	und		0.0020	30.00	0.06
0349190001	TEODOLITO	hm	1.0000	0.0119	10.00	0.12
0.21						

Partida **02.03.02.02 EXCAVACION MANUAL EN TERRENO SEMI ROCOSO**

Rendimiento **m3/DIA** MO. **15.0000** EQ. **15.0000** Costo unitario directo por : m3 **17.04**
H.H. **1.1200** H.M.

Código	Descripción Recurso	Unidad	Cuadrilla	Cantidad	Precio S/.	Parcial S/.
Mano de Obra						
0147010002	OPERARIO	hh	0.1000	0.0533	20.10	1.07
0147010004	PEON	hh	2.0000	1.0667	14.50	15.47
16.54						
Equipos						
0337010001	HERRAMIENTAS MANUALES	%MO		3.0000	16.54	0.50
0.50						

Partida **02.03.02.03 ACARREO Y ELIMINACION DE MATERIAL EXCEDENTE Dmax<=30m MANUAL**

Rendimiento **m3/DIA** MO. **8.0000** EQ. **8.0000** Costo unitario directo por : m3 **32.13**
H.H. **2.1000** H.M.

Código	Descripción Recurso	Unidad	Cuadrilla	Cantidad	Precio S/.	Parcial S/.
Mano de Obra						
0147010001	CAPATAZ	hh	0.1000	0.1000	21.89	2.19
0147010004	PEON	hh	2.0000	2.0000	14.50	29.00
31.19						
Equipos						
0337010001	HERRAMIENTAS MANUALES	%MO		3.0000	31.19	0.94
0.94						

Partida **02.03.03.01 CONCRETO F'C=100 KG/CM2 PARA SOLADOS**

Rendimiento **m3/DIA** MO. **10.0000** EQ. **10.0000** Costo unitario directo por : m3 **251.86**
H.H. **5.6000** H.M. **0.4000**

Código	Descripción Recurso	Unidad	Cuadrilla	Cantidad	Precio S/.	Parcial S/.
Mano de Obra						
0147010002	OPERARIO	hh	2.0000	1.6000	20.10	32.16
0147010003	OFICIAL	hh	1.0000	0.8000	16.50	13.20

Análisis de precios unitarios

Presupuesto **0601123 "PROPUESTA DE UNIDADES BÁSICAS DE SANEAMIENTO DE ARRASTRE HIDRAULICO PARA MINIMIZAR LAS ENFERMEDADES DE ORIGEN HIDRICO"**

Subpresupuesto	004 UNIDADES BASICAS DE SANEAMIENTO UBS ANEXO HUANCAYA				Fecha presupuesto	11/07/2018
0147010004	PEON	hh	4.0000	3.2000	14.50	46.40
						91.76
	Materiales					
0221000000	CEMENTO PORTLAND TIPO I (42.5 KG)	BOL		4.5100	21.00	94.71
0238000000	HORMIGON (PUESTO EN OBRA)	m3		0.5000	115.00	57.50
0239050000	AGUA, INCLUYE TRANSPORTE A PIE DE OBRA	m3		0.2100	3.00	0.63
						152.84
	Equipos					
0337010001	HERRAMIENTAS MANUALES	%MO		2.0000	91.76	1.84
0349100007	MEZCLADORA CONCRETO TAMBOR 18HP 11P3	hm	0.5000	0.4000	13.55	5.42
						7.26

Partida	02.03.04.01 CONCRETO F'C=175 KG/CM2 PARA TECHO					
Rendimiento	m3/DIA	MO. 12.0000	EQ. 12.0000		Costo unitario directo por : m3	366.26
H.H.	3.3333	H.M. 0.6666				

Código	Descripción Recurso	Unidad	Cuadrilla	Cantidad	Precio \$/.	Parcial \$/.
	Mano de Obra					
0147010002	OPERARIO	hh	2.0000	1.3333	20.10	26.80
0147010003	OFICIAL	hh	1.0000	0.6667	16.50	11.00
0147010004	PEON	hh	2.0000	1.3333	14.50	19.33
						57.13
	Materiales					
0205000004	PIEDRA CHANCADA DE 3/4" (PUESTO EN OBRA)	m3		0.8500	130.00	110.50
0205010004	ARENA GRUESA (PUESTO EN OBRA)	m3		0.4500	115.00	51.75
0221000092	CEMENTO PORTLAND TIPO I (42.5 KG)	BOL		6.5600	21.00	137.76
0239050000	AGUA, INCLUYE TRANSPORTE A PIE DE OBRA	m3		0.2100	3.00	0.63
						300.64
	Equipos					
0337010001	HERRAMIENTAS MANUALES	%MO		2.0000	57.13	1.14
0349070006	VIBRADOR DE CONCRETO 4 HP-1.50"	hm	0.5000	0.3333	8.50	2.83
0349100007	MEZCLADORA CONCRETO TAMBOR 18HP 11P3	hm	0.5000	0.3333	13.55	4.52
						8.49

Partida	02.03.04.02 ENCOFRADO Y DEENCOFRADO PARA TECHO					
Rendimiento	m2/DIA	MO. 10.8100	EQ. 10.8100		Costo unitario directo por : m2	49.40
H.H.	1.4802	H.M.				

Código	Descripción Recurso	Unidad	Cuadrilla	Cantidad	Precio \$/.	Parcial \$/.
	Mano de Obra					
0147010002	OPERARIO	hh	1.0000	0.7401	20.10	14.88
0147010003	OFICIAL	hh	1.0000	0.7401	16.50	12.21
						27.09
	Materiales					
0202000007	ALAMBRE NEGRO RECOCIDO # 16	kg		0.1000	2.50	0.25
0202010005	CLAVOS PARA MADERA C/C 3"	kg		0.1400	3.50	0.49
0245010001	MADERA TORNILLO INC.CORTE P/ENCOFRADO	p2		5.9300	3.50	20.76
						21.50
	Equipos					
0337010001	HERRAMIENTAS MANUALES	%MO		3.0000	27.09	0.81
						0.81

Partida	02.03.04.03 ACERO ESTRUCTURAL TRABAJADO PARA TECHOS					
Rendimiento	kg/DIA	MO. 210.0000	EQ. 210.0000		Costo unitario directo por : kg	5.13
H.H.	0.0610	H.M.				

Análisis de precios unitarios

Presupuesto **0601123 "PROPUESTA DE UNIDADES BÁSICAS DE SANEAMIENTO DE ARRASTRE HIDRAULICO PARA MINIMIZAR LAS ENFERMEDADES DE ORIGEN HIDRICO"**

Subpresupuesto	004 UNIDADES BASICAS DE SANEAMIENTO UBS ANEXO HUANCAYA		Fecha presupuesto	11/07/2018		
Código	Descripción Recurso	Unidad	Cuadrilla	Cantidad	Precio S/.	Parcial S/.
Mano de Obra						
0147010002	OPERARIO	hh	0.8000	0.0305	20.10	0.61
0147010003	OFICIAL	hh	0.8000	0.0305	16.50	0.50
1.11						
Materiales						
0202000007	ALAMBRE NEGRO RECOCIDO # 16	kg		0.0500	2.50	0.13
0203010000	ACERO DE REFUERZO FY=4200 GRADO 60	kg		1.0500	3.50	3.68
3.81						
Equipos						
0337010001	HERRAMIENTAS MANUALES	%MO		2.0000	1.11	0.02
0337030000	CIZALLA P/IERRO CONST. HASTA 1"	und		0.0381	5.00	0.19
0.21						

Partida	02.03.05.01 MURO DE CABEZA LADRILLO KK CORRIENTE		Costo unitario directo por : m2			71.42
Rendimiento H.H.	m2/DIA H.M.	MO. 15.0000	EQ. 15.0000			
H.H. 1.6533	H.M.					

Código	Descripción Recurso	Unidad	Cuadrilla	Cantidad	Precio S/.	Parcial S/.
Mano de Obra						
0147010001	CAPATAZ	hh	0.1000	0.0533	21.89	1.17
0147010002	OPERARIO	hh	1.0000	0.5333	20.10	10.72
0147010004	PEON	hh	2.0000	1.0667	14.50	15.47
27.36						
Materiales						
0205010004	ARENA GRUESA (PUESTO EN OBRA)	m3		0.0500	115.00	5.75
0217040050	LADRILLO K.K.	und		46.0000	0.65	29.90
0221000000	CEMENTO PORTLAND TIPO I (42.5 KG)	BOL		0.3600	21.00	7.56
0239050000	AGUA, INCLUYE TRANSPORTE A PIE DE OBRA	m3		0.0100	3.00	0.03
43.24						
Equipos						
0337010001	HERRAMIENTAS MANUALES	%MO		3.0000	27.36	0.82
0.82						

Partida	02.03.06.01 FILTRO DE GRAVA DE Ø 1"		Costo unitario directo por : m3			153.90
Rendimiento H.H.	m3/DIA H.M.	MO. 10.0000	EQ. 10.0000			
H.H. 1.6000	H.M.					

Código	Descripción Recurso	Unidad	Cuadrilla	Cantidad	Precio S/.	Parcial S/.
Mano de Obra						
0147010004	PEON	hh	2.0000	1.6000	14.50	23.20
23.20						
Materiales						
0205000039	GRAVA PARA FILTRO Ø 1" (PUESTO EN OBRA)	m3		1.0000	130.00	130.00
130.00						
Equipos						
0337010001	HERRAMIENTAS MANUALES	%MO		3.0000	23.20	0.70
0.70						

Partida	02.03.06.02 FILTRO DE GRAVA DE Ø 2"		Costo unitario directo por : m3			153.90
Rendimiento H.H.	m3/DIA H.M.	MO. 10.0000	EQ. 10.0000			
H.H. 1.6000	H.M.					

Código	Descripción Recurso	Unidad	Cuadrilla	Cantidad	Precio S/.	Parcial S/.
Mano de Obra						
0147010004	PEON	hh	2.0000	1.6000	14.50	23.20
23.20						

Análisis de precios unitarios

Presupuesto **0601123 "PROPUESTA DE UNIDADES BÁSICAS DE SANEAMIENTO DE ARRASTRE HIDRAULICO PARA MINIMIZAR LAS ENFERMEDADES DE ORIGEN HIDRICO"**

Subpresupuesto **004 UNIDADES BASICAS DE SANEAMIENTO UBS ANEXO HUANCAYA** Fecha presupuesto **11/07/2018**

	Materiales				
0205000040	GRAVA PARA FILTRO Ø 2" (PUESTO EN OBRA)	m3	1.0000	130.00	130.00
					130.00

	Equipos				
0337010001	HERRAMIENTAS MANUALES	%MO	3.0000	23.20	0.70
					0.70

Partida **02.03.06.03 TAPA DE CONCRETO 0.06X0.60**

Rendimiento	und/DIA	MO. 4.0000	EQ. 4.0000	Costo unitario directo por : und	65.00
H.H.	H.M.				

Código	Descripción Recurso	Unidad	Cuadrilla	Cantidad	Precio S/.	Parcial S/.
	Materiales					
0231410002	TAPA DE CONCRETO ARMADO 0.60 X 0.60 M	und		1.0000	65.00	65.00
						65.00

Partida **02.03.06.04 SUMINISTRO E INSTALACION DE TUBERÍA PERFORADA PVC DE 4"**

Rendimiento	m/DIA	MO. 200.0000	EQ. 200.0000	Costo unitario directo por : m	14.39
H.H.	H.M.				

Código	Descripción Recurso	Unidad	Cuadrilla	Cantidad	Precio S/.	Parcial S/.
	Mano de Obra					
0147010001	CAPATAZ	hh	0.1000	0.0040	21.89	0.09
0147010002	OPERARIO	hh	2.0000	0.0800	20.10	1.61
0147010004	PEON	hh	1.0000	0.0400	14.50	0.58
						2.28
	Materiales					
0273010029	TUBERIA PVC SAL 4"	m		1.0000	12.00	12.00
						12.00
	Equipos					
0337010001	HERRAMIENTAS MANUALES	%MO		5.0000	2.28	0.11
						0.11

Partida **02.03.06.05 SUMINISTRO Y COLOCACION DE VENTILACION DE Ø 4"**

Rendimiento	m/DIA	MO. 200.0000	EQ. 200.0000	Costo unitario directo por : m	14.39
H.H.	H.M.				

Código	Descripción Recurso	Unidad	Cuadrilla	Cantidad	Precio S/.	Parcial S/.
	Mano de Obra					
0147010001	CAPATAZ	hh	0.1000	0.0040	21.89	0.09
0147010002	OPERARIO	hh	2.0000	0.0800	20.10	1.61
0147010004	PEON	hh	1.0000	0.0400	14.50	0.58
						2.28
	Materiales					
0273010029	TUBERIA PVC SAL 4"	m		1.0000	12.00	12.00
						12.00
	Equipos					
0337010001	HERRAMIENTAS MANUALES	%MO		5.0000	2.28	0.11
						0.11

Partida **02.03.07.01.01.01 TRAZO Y REPLANTEO INICIALES DEL PROYECTO**

Rendimiento	m/DIA	MO. 500.0000	EQ. 500.0000	Costo unitario directo por : m	1.89
H.H.	H.M.	0.0480			

Código	Descripción Recurso	Unidad	Cuadrilla	Cantidad	Precio S/.	Parcial S/.
	Mano de Obra					

Análisis de precios unitarios

Presupuesto **0601123 "PROPUESTA DE UNIDADES BÁSICAS DE SANEAMIENTO DE ARRASTRE HIDRAULICO PARA MINIMIZAR LAS ENFERMEDADES DE ORIGEN HIDRICO"**

Subpresupuesto **004 UNIDADES BASICAS DE SANEAMIENTO UBS ANEXO HUANCAYA** Fecha presupuesto **11/07/2018**

Equipos					
0337010001	HERRAMIENTAS MANUALES	%MO	5.0000	2.67	0.13
					0.13

Partida **02.03.07.01.02.03 PREPARACION DE CAMA DE APOYO P/TUB. DN 110mm CON MAT. PRESTAMO PARA TODA PROF.**

Rendimiento **m/DIA** MO. 150.0000 EQ. 150.0000 Costo unitario directo por : m **9.83**
H.H. **0.1200** H.M. **0.0533**

Código	Descripción Recurso	Unidad	Cuadrilla	Cantidad	Precio S/.	Parcial S/.
Mano de Obra						
0147000032	TOPOGRAFO	hh	0.2500	0.0133	18.24	0.24
0147010004	PEON	hh	2.0000	0.1067	14.50	1.55
						1.79
Materiales						
0205010004	ARENA GRUESA (PUESTO EN OBRA)	m3		0.0650	115.00	7.48
						7.48
Equipos						
0337010001	HERRAMIENTAS MANUALES	%MO		7.0000	1.79	0.13
0349880002	NIVEL TOPOGRAFICO	hm	1.0000	0.0533	8.00	0.43
						0.56

Partida **02.03.07.01.02.04 RECUBRIMIENTO DE TUBERIA CON MATERIAL SELECCIONADO H=0.30m**

Rendimiento **m/DIA** MO. 50.0000 EQ. 50.0000 Costo unitario directo por : m **11.95**
H.H. **0.1760** H.M.

Código	Descripción Recurso	Unidad	Cuadrilla	Cantidad	Precio S/.	Parcial S/.
Mano de Obra						
0147010001	CAPATAZ	hh	0.1000	0.0160	21.89	0.35
0147010004	PEON	hh	1.0000	0.1600	14.50	2.32
						2.67
Materiales						
0205010004	ARENA GRUESA (PUESTO EN OBRA)	m3		0.0800	115.00	9.20
						9.20
Equipos						
0337010001	HERRAMIENTAS MANUALES	%MO		3.0000	2.67	0.08
						0.08

Partida **02.03.07.01.02.05 RELLENO COMP. ZANJA (PULSO) P/TUB. T-NORMAL DN 110 de 0.60m a 1.00m PROF.**

Rendimiento **m/DIA** MO. 150.0000 EQ. 150.0000 Costo unitario directo por : m **15.19**
H.H. **0.7920** H.M. **0.1067**

Código	Descripción Recurso	Unidad	Cuadrilla	Cantidad	Precio S/.	Parcial S/.
Mano de Obra						
0147000022	OPERADOR DE EQUIPO LIVIANO	hh	1.0000	0.0533	19.88	1.06
0147010002	OPERARIO	hh	0.1000	0.0053	20.10	0.11
0147010004	PEON	hh	5.0000	0.2667	14.50	3.87
						5.04
Materiales						
0239050000	AGUA, INCLUYE TRANSPORTE A PIE DE OBRA	m3		0.1350	3.00	0.41
						0.41
Equipos						
0337010001	HERRAMIENTAS MANUALES	%MO		2.0000	5.04	0.10
0349030001	COMPACTADOR VIBR. TIPO PLANCHA 4 HP	hm	2.0000	0.1067	25.00	2.67
						2.77
Subpartidas						
900404210247	MATERIAL PROPIO ZARANDEADO	m3		0.7000	9.96	6.97
						6.97

Análisis de precios unitarios

Presupuesto **0601123 "PROPUESTA DE UNIDADES BÁSICAS DE SANEAMIENTO DE ARRASTRE HIDRAULICO PARA MINIMIZAR LAS ENFERMEDADES DE ORIGEN HIDRICO"**

Subpresupuesto **004 UNIDADES BASICAS DE SANEAMIENTO UBS ANEXO HUANCAYA**

Fecha presupuesto **11/07/2018**

Partida **02.03.07.01.02.06 ELIMIN. DESMONTE (CARG+V) D=10KM**

Rendimiento **m3/DIA** MO. **400.0000** EQ. **400.0000** Costo unitario directo por : m3 **26.35**
H.H. **0.0420** H.M. **0.1000**

Código	Descripción Recurso	Unidad	Cuadrilla	Cantidad	Precio S/.	Parcial S/.
Mano de Obra						
0147010001	CAPATAZ	hh	0.1000	0.0020	21.89	0.04
0147010004	PEON	hh	2.0000	0.0400	14.50	0.58
0.62						
Equipos						
0337010001	HERRAMIENTAS MANUALES	%MO		3.0000	0.62	0.02
0348040038	CAMION VOLQUETE 12 M3.	hm	4.0000	0.0800	274.67	21.97
0349040091	CARGADOR RETROEXCAVADOR 0.5 - 0.75Yd3 62 HP	hm	1.0000	0.0200	186.92	3.74
25.73						

Partida **02.03.07.01.03.01 TUBERIA PVC-UF NTP ISO 4435 S-25 DN 110 incluye anillo + 2% de desperdicios**

Rendimiento **m/DIA** MO. **1.0000** EQ. **1.0000** Costo unitario directo por : m **25.50**
H.H. H.M.

Código	Descripción Recurso	Unidad	Cuadrilla	Cantidad	Precio S/.	Parcial S/.
Materiales						
0272000116	TUBERIA PVC-UF S-25 DN 110mm	m		1.0200	25.00	25.50
25.50						

Partida **02.03.07.01.03.02 INSTALACION DE TUB. PVC-UF P/DESAGUE DN 110mm**

Rendimiento **m/DIA** MO. **130.0000** EQ. **130.0000** Costo unitario directo por : m **3.23**
H.H. **0.1845** H.M.

Código	Descripción Recurso	Unidad	Cuadrilla	Cantidad	Precio S/.	Parcial S/.
Mano de Obra						
0147010002	OPERARIO	hh	1.0000	0.0615	20.10	1.24
0147010003	OFICIAL	hh	1.0000	0.0615	16.50	1.01
0147010004	PEON	hh	1.0000	0.0615	14.50	0.89
3.14						
Equipos						
0337010001	HERRAMIENTAS MANUALES	%MO		3.0000	3.14	0.09
0.09						

Partida **02.03.07.01.04.01 PRUEBA HIDRAULICA A ZANJA ABIERTA P/ TUB. DN 110-160-200 (ALCANTARILLADO)**

Rendimiento **m/DIA** MO. **125.0000** EQ. **125.0000** Costo unitario directo por : m **2.73**
H.H. **0.1344** H.M.

Código	Descripción Recurso	Unidad	Cuadrilla	Cantidad	Precio S/.	Parcial S/.
Mano de Obra						
0147010001	CAPATAZ	hh	0.1000	0.0064	21.89	0.14
0147010002	OPERARIO	hh	1.0000	0.0640	20.10	1.29
0147010004	PEON	hh	1.0000	0.0640	14.50	0.93
2.36						
Materiales						
0221000000	CEMENTO PORTLAND TIPO I (42.5 KG)	BOL		0.0100	21.00	0.21
0229060002	YESO EN BOLSAS DE 25 kg	bls		0.0010	15.00	0.02
0239050000	AGUA, INCLUYE TRANSPORTE A PIE DE OBRA	m3		0.0455	3.00	0.14
0.37						

Partida **02.03.07.01.04.02 PRUEBA HIDRAULICA A ZANJA CERRADA P/ TUB. DN 110-160-200 (ALCANTARILLADO)**

Análisis de precios unitarios

Presupuesto 0601123 "PROPUESTA DE UNIDADES BÁSICAS DE SANEAMIENTO DE ARRASTRE HIDRAULICO PARA MINIMIZAR LAS ENFERMEDADES DE ORIGEN HIDRICO"

Subpresupuesto 004 UNIDADES BASICAS DE SANEAMIENTO UBS ANEXO HUANCAYA

Fecha presupuesto 11/07/2018

Rendimiento m/DIA MO. 125.0000 EQ. 125.0000 Costo unitario directo por : m 2.73
H.H. 0.1344 H.M.

Código	Descripción Recurso	Unidad	Cuadrilla	Cantidad	Precio S/.	Parcial S/.
Mano de Obra						
0147010001	CAPATAZ	hh	0.1000	0.0064	21.89	0.14
0147010002	OPERARIO	hh	1.0000	0.0640	20.10	1.29
0147010004	PEON	hh	1.0000	0.0640	14.50	0.93
2.36						
Materiales						
0221000000	CEMENTO PORTLAND TIPO I (42.5 KG)	BOL		0.0100	21.00	0.21
0229060002	YESO EN BOLSAS DE 25 kg	bls		0.0010	15.00	0.02
0239050000	AGUA, INCLUYE TRANSPORTE A PIE DE OBRA	m3		0.0455	3.00	0.14
0.37						

PRESUPUESTO

Presupuesto

0601123 "PROPUESTA DE UNIDADES BÁSICAS DE SANEAMIENTO DE ARRASTRE HIDRAULICO PARA MINIMIZAR LAS ENFERMEDADES DE ORIGEN HIDRICO"

Subpresupuesto

004 UNIDADES BASICAS DE SANEAMIENTO UBS ANEXO HUANCAYA

Fecha presupuesto

11/07/2018

	DESCRIPCIÓN	UND	METRADO	P. UNITARIO	COSTO
01	OBRAS PROVISIONALES Y TRABAJOS PRELIMINARES				
01.01	TRABAJOS PRELIMINARES				
01.01.01	TRANSPORTE DE MATERIALES A OBRA (FLETE TERRESTRE)	GLB	1.00	26,600.00	26,600.00
01.01.02	FLETE RURAL, CARGIO DE MATERIALES, ACARREO DE MATERIALES	GLB	1.00	23,551.00	23,551.00
01.01.03	SEGURIDAD, HIGIENE OCUPACIONAL EN OBRA	GLB	1.00	12,500.00	12,500.00
02	INSTALACION DE UNIDADES BASICAS DE SANEAMIENTO (UBS)				
02.01	SERVICIOS HIGIENICOS (26 UNIDADES)				
02.01.01	TRABAJOS PRELIMINARES				
02.01.01.01	LIMPIEZA DE TERRENO MANUAL.	m2	105.00	3.00	315.00
02.01.01.02	TRAZO Y REPLANTEO INICIAL	m2	105.00	1.36	142.80
02.01.01.03	TRAZO Y REPLANTEO FINAL	m2	105.00	1.36	142.80
02.01.02	MOVIMIENTO DE TIERRAS				
02.01.02.01	EXCAVACION EN TERRENO NORMAL	m3	22.40	31.94	715.46
02.01.02.02	REFINE, NIVELACION Y COMPACTACION EN TERRENO NORMAL	m2	105.00	30.65	3,218.25
02.01.02.03	Relleno zanja en terreno normal	m3	2.50	27.28	68.20
02.01.02.04	ACARREO DE DESMONTE A ZONA DE ACOPIO (D=30M)	m3	14.65	14.02	205.39
02.01.02.05	ELIMIN. DESMONTE (CARG+V) D=10KM	m3	14.65	26.35	386.03
02.01.03	OBRAS DE CONCRETO SIMPLE				
02.01.03.01	CONCRETO F'C=100 KG/CM2 PARA SOLADOS	m3	8.52	251.86	2,145.85
02.01.03.02	CONCRETO 1:10 +30% P.G. PARA CIMIENTOS CORRIDOS	m3	17.92	271.48	4,864.92
02.01.03.03	CONCRETO 1:8+25% P.M. PARA SOBRECIMENTOS	m3	4.59	297.55	1,365.75
02.01.03.04	ENCOFRADO Y DESENCOFRADO P/CIMIENTO CORRIDO	m2	62.10	44.51	2,764.07
02.01.04	OBRAS DE CONCRETO ARMADO				
02.01.04.01	CONCRETO F'C 210 KG/CM2 PARA COLUMNAS(CEMENTO P-I)	m3	5.88	594.38	3,494.95
02.01.04.02	ENCOFRADO Y DESENCOFRADO PARA COLUMNAS DE APOYO	m2	86.63	58.65	5,080.85
02.01.04.03	ACERO ESTRUCTURAL TRABAJADO PARA COLUMNAS DE APOYO	kg	818.40	5.13	4,198.39
02.01.05	MUROS Y TABIQUES DE ALBAÑILERIA				
02.01.05.01	MUROS DE LADRILLO KING KONG DE ARCILLA DE SOGA C/MORTERO 1:4X1,5CM	m2	216.20	66.13	14,297.31
02.01.06	REVOQUES ENLUCIDOS Y MOLDURAS				
02.01.06.01	ACABADO PULIDO DE PISO C/MORTERO 1:2 X 1.5 CM. DE ESPESOR	m2	20.40	29.26	596.90
02.01.06.02	TARRAJEO CON IMPERMEABILIZANTE C.A:1:3 MUROS INTERIORES CP-I	m2	249.20	48.68	12,131.06
02.01.06.03	TARRAJEO EXTERIOR C/MORTERO EN MURO 1:5 X 1.5CM.CP-I	m2	305.60	30.69	9,378.86
02.01.07	PISO				
02.01.07.01	CONTRAPISO DE 48 MM.	m2	43.20	33.16	1,432.51
02.01.07.02	PISO SEMIPULIDO BRUÑADO	m2	66.90	33.28	2,226.43
02.01.08	CARPINTERIA DE MADERA Y METALICA				
02.01.08.01	PUERTA METÁLICA 0.70X2.10 (PUESTO EN OBRA, INCLUYE INSTALACION)	m2	20.00	656.92	13,138.40
02.01.08.02	VENTANA DE FIERRO C/PERFIL DE 11/2"X1 1/2"FUJA+REF. "T" DE 1/2"	m2	5.10	52.49	267.70
02.01.08.03	Cerradura para baño, c/seguro interior, perilla o manija	und	20.00	80.92	1,618.40
02.01.08.04	BISAGRA DE FIERRO PARA PUERTA (PROMEDIO)	und	60.00	33.88	2,032.80
02.01.08.05	Provisión y colocado de vidrio semidoble en ventana de fierro	p2	54.80	26.96	1,477.41
02.01.09	PINTURA, ADITAMENTOS Y VARIOS				
02.01.09.01	PINTADO DE MURO EXTERIOR CON TEKNOIMATE O SUPERMATE (SIMILAR)	m2	305.60	18.21	5,564.98
02.01.09.02	PINTADO DE PUERTAS METALICAS LAC (2 MANOS ANTIC.+2 ESMALTE)	m2	28.00	16.21	453.88
02.01.10	COBERTURAS DE CALAMINA GALVANIZADA				
02.01.10.01	COBERTURA DE TECHO CON CALAMINA GALVANIZADA	m2	179.52	33.71	6,051.62
02.01.10.02	VIGA DE MADERA 3"X4"	m	493.20	13.54	6,677.93
02.01.11	INSTALACIONES SANITARIAS				
02.01.11.01	INODORO CON TANQUE COLOR BLANCO(INC. ACCESORIOS Y COLOCACION)	und	20.00	257.70	5,154.00
02.01.11.02	LAVADERO HECHO EN OBRA (SEGUN DISEÑO)	pza	20.00	350.07	7,001.40
02.01.11.03	TRAMPA "P" DE P.V.C. SAL PARA DESAGUE DE 2"	und	20.00	20.04	400.80
02.01.11.04	Salida de PVC SAL p/ventilación (punto) DN 50	pto	20.00	53.00	1,060.00
02.01.11.05	Salida de PVC SAL para desague (punto) DN 50	pto	40.00	72.87	2,914.80
02.01.11.06	Salida de PVC SAL para desague (punto) DN 100	pto	20.00	95.98	1,919.60
02.01.11.07	RED P/COLUMNA DE VENTILACION PVC SAL DE 2"	m	50.00	22.58	1,129.00
02.01.11.08	RED DE DERIVACION PVC SAL PARA DESAGUE DE 2"	m	50.00	22.58	1,129.00
02.01.11.09	RED DE DERIVACION PVC SAL PARA DESAGUE DE 4"	m	40.00	32.64	1,305.60
02.01.11.10	YEE PVC SAL CON REDUCCION DE 4" a 2"	pza	20.00	27.23	544.60
02.01.11.11	SOMBRERO VENTILACION PVC DE 2"	pza	20.00	21.41	428.20
02.01.11.12	REGISTROS DE BRONCE DE 4"	pza	20.00	109.85	2,197.00
02.01.11.13	CAJA DE REGISTRO DE DESAGUE 0.30X0.60	pza	20.00	222.83	4,456.60
02.01.11.14	SALIDA DE AGUA FRIA CON TUBERIA DE PVC-SAP 1/2"	pto	60.00	131.80	7,908.00
02.01.11.15	RED DE DISTRIBUCION TUBERIA DE 1/2" PVC-SAP	m	80.00	28.40	2,272.00
02.01.11.16	CODO PVC C-10 1/2" x 90°	pza	160.00	23.14	3,702.40
02.01.11.17	TEE PVC C-SAP 1/2"	und	40.00	29.91	1,196.40

02.01.11.18	Unión Universal 1/2" F°.G° Unión Roscado	und	120.00	6.00	720.00
02.01.11.19	VALVULA COMPUERTA DE BRONCE DE UNION ROSCADA DE 1/2"	und	60.00	25.00	1,500.00
02.01.11.20	CAÑO DE BRONCE STANDARD - LLAVE DE 1/2"	und	20.00	10.00	200.00
02.01.11.21	GRIFERIA DE DUCHA (INCLUYE INSTALACION)	und	20.00	62.22	1,244.40
02.01.11.22	NICHO DE VALVULAS 0.25X0.25X0.12 (SEGUN DISEÑO)	und	40.00	30.32	1,212.80
02.01.12	INSTALACIONES ELECTRICAS				
02.01.12.01	Suministro e Instalación de tubería empotrada en la pared F35mm PVC-SAP.	m	50.00	19.95	997.50
02.01.12.02	Cable eléctrico THW de 2.5 mm2	m	100.00	2.86	286.00
02.01.12.03	Instalación cable eléctrico en ductos formando terna (cables de 2.5 a 4.0 mm2)	m	100.00	16.41	1,641.00
02.01.12.04	SALIDA DE TECHO C/CABLE AWG TW 2.5MM(14)+D PVC SEL 16MM(5/8)	pto	20.00	128.59	2,571.80
02.01.12.05	SALIDA TOMACORRIENTE C/AWG TW 2.5MM(14)+D PVC SEL 16MM(5/8)	pto	20.00	128.63	2,572.60
02.01.12.06	Suministro e instalacion de Lampara incandescente de 100 W E27 220V	und	20.00	54.30	1,086.00
02.01.12.07	TABLERO ELECTRICO GAB.METALICO P/DISTRIBUCION DE 3 CIRCUITOS	und	20.00	60.81	1,216.20
02.02	TANQUE BIODIGESTOR (V=600L,26 UNIDADES)				
02.02.01	MOVIMIENTO DE TIERRAS				
02.02.01.01	EXCAVACION EN TERRENO NORMAL	m3	52.00	31.94	1,660.88
02.02.01.02	REFINE, NIVELACION Y COMPACTACION EN TERRENO NORMAL	m2	100.00	30.65	3,065.00
02.02.01.03	ELIMIN. DESMONTE (CARG+V) D=10KM	m3	67.60	26.35	1,781.26
02.02.02	SUMINISTRO E INSTALACION DE TANQUE BIODIGESTOR				
02.02.02.01	SUMINISTRO DE TANQUE BIODIGESTOR V=600L	und	20.00	1,170.00	23,400.00
02.02.02.02	INSTALACION DE TANQUE BIODIGESTOR V=600L	und	20.00	450.00	9,000.00
02.02.02.03	ARENA GRUESA PARA RELLENO LATERAL DE BIODIGESTOR	m3	34.00	129.43	4,400.62
02.02.03	OBRAS DE CONCRETO SIMPLE				
02.02.03.01	CONCRETO F'C 100 KG/CM2, 1:10 PARA SOLADOS Y/O SUB BASES (CEMENTO P-II)	m2	24.00	29.47	707.28
02.02.04	CONCRETO ARMADO				
02.02.04.01	TAPA DE CONCRETO 0.70X0.70	und	20.00	75.00	1,500.00
02.02.04.02	CAJA DE LODOS 0.60X0.60X0.60	und	20.00	137.83	2,756.60
02.03	POZO DE PERCOLACION (21 UNIDADES)				
02.03.01	TRABAJOS PRELIMINARES				
02.03.01.01	LIMPIEZA Y DESBROCE DE TERREO	m2	23.00	3.47	79.81
02.03.01.02	TRAZO Y REPLANTEO INICIALES DEL PROYECTO	m2	23.00	2.36	54.28
02.03.02	MOVIMIENTO DE TIERRAS				
02.03.02.01	TRAZO REPLANTEO COLOCACION PUNTOS Y PLANTILLA (DURANTE MOV. TIERRAS	m2	23.00	2.38	54.74
02.03.02.02	EXCAVACION MANUAL EN TERRENO SEMI ROCOSO	m3	27.60	17.04	470.30
02.03.02.03	ACARREO Y ELIMINACION DE MATERIAL EXCEDENTE Dmax<=30m MANUAL	m3	35.88	32.13	1,152.82
02.03.03	CONCRETO SIMPLE				
02.03.03.01	CONCRETO F'C=100 KG/CM2 PARA SOLADOS	m3	1.86	251.86	468.46
02.03.04	CONCRETO ARMADO				
02.03.04.01	CONCRETO F'C=175 KG/CM2 PARA TECHO	m3	1.58	366.26	578.69
02.03.04.02	ENCOFRADO Y DESENCOFRADO PARA TECHO	m2	14.50	49.40	716.30
02.03.04.03	ACERO ESTRUCTURAL TRABAJADO PARA TECHOS	kg	304.00	5.13	1,559.52
02.03.05	MUROS Y TABIQUES DE ALBAÑILERIA				
02.03.05.01	MURO DE CABEZA LADRILLO KK CORRIENTE	m2	88.80	71.42	6,342.10
02.03.06	FILTRO DE GRAVA				
02.03.06.01	FILTRO DE GRAVA DE Ø 1"	m3	2.40	153.90	369.36
02.03.06.02	FILTRO DE GRAVA DE Ø 2"	m3	8.88	153.90	1,366.63
02.03.06.03	TAPA DE CONCRETO 0.06X0.60	und	20.00	65.00	1,300.00
02.03.06.04	SUMINISTRO E INSTALACION DE TUBERÍA PERFORADA PVC DE 4"	m	20.00	14.39	287.80
02.03.06.05	SUMINISTRO Y COLOCACION DE VENTILACION DE Ø 4"	m	20.00	14.39	287.80
02.03.07	INTERCONEXION DE ENTRE LAS UNIDADES				
02.03.07.01	REDES DE ALCANTARILLADO				
02.03.07.01.01	TRABAJOS PRELIMINARES				
02.03.07.01.01.01	TRAZO Y REPLANTEO INICIALES DEL PROYECTO	m	105.00	1.89	198.45
02.03.07.01.01.02	TRAZO Y REPLANTEO FINAL DEL OBRA	m	105.00	1.41	148.05
02.03.07.01.02	MOVIMIENTO DE TIERRAS				
02.03.07.01.02.01	EXCAV. ZANJA (PULSO) P/TUB. T-NORMAL DN 110 de 0.60m a 1.00m DE PROF	m	105.00	11.46	1,203.30
02.03.07.01.02.02	REFINE Y NIVELACION DE ZANJA T-NORMAL DN 110 PARA TODA PROF.	m	105.00	2.80	294.00
02.03.07.01.02.03	PREPARACION DE CAMA DE APOYO P/TUB. DN 110mm CON MAT. PRESTAMO PARA TODA PROF.	m	105.00	9.83	1,032.15
02.03.07.01.02.04	RECUBRIMIENTO DE TUBERIA CON MATERIAL SELECCIONADO H=0.30m	m	105.00	11.95	1,254.75
02.03.07.01.02.05	RELLENO COMP. ZANJA (PULSO) P/TUB. T-NORMAL DN 110 de 0.60m a 1.00m PROF.	m	105.00	15.19	1,594.95
02.03.07.01.02.06	ELIMIN. DESMONTE (CARG+V) D=10KM	m3	35.25	26.35	928.84
02.03.07.01.03	SUMINISTRO E INSTALACION DE TUBERIAS PVC-UF ISO 4435				
02.03.07.01.03.01	TUBERIA PVC-UF NTP ISO 4435 S-25 DN 110 incluye anillo + 2% de desperdicios	m	105.00	25.50	2,677.50
02.03.07.01.03.02	INSTALACION DE TUB. PVC-UF P/DESAGUE DN 110mm	m	105.00	3.23	339.15
02.03.07.01.04	PRUEBA HIDRAULICA				
02.03.07.01.04.01	PRUEBA HIDRAULICA A ZANJA ABIERTA P/ TUB. DN 110-160-200 (ALCANTARILLADO)	m	105.00	2.73	286.65
02.03.07.01.04.02	PRUEBA HIDRAULICA A ZANJA CERRADA P/ TUB. DN 110-160-200 (ALCANTARILLADO)	m	105.00	2.73	286.65

COSTO DIRECTO	S/. 302,678.30
GASTOS GENERALES 7%	S/. 21,187.48
UTILIDAD 5%	S/. 15,133.91
SUB TOTAL	S/. 338,999.69
I.G.V 18%	S/. 61,019.94
TOTAL PRESUPUESTO	S/. 400,019.63