

UNIVERSIDAD PERUANA LOS ANDES
FACULTAD DE MEDICINA HUMANA
ESCUELA PROFESIONAL DE MEDICINA HUMANA



UPLA
UNIVERSIDAD PERUANA LOS ANDES

TESIS

**“FACTORES DE RIESGO ASOCIADOS A LA
INDICACIÓN DE CESÁREA EN UN HOSPITAL DE
AYACUCHO DURANTE EL PERÍODO 2021-2022”**

Para optar : El Título Profesional de Médico Cirujano
Autor : Bach. QUISPE ARRIETA ROCIO DEL
CARMEN
Asesor : M.C. JUNET SILVIA FABIAN AMES
Línea de Investigación Institucional : Salud y Gestión de la Salud
Fecha de inicio : Enero 2022
Fecha de culminación : Marzo 2023

HUANCAYO – PERÚ

2023

DEDICATORIA:

Este trabajo está dedicado a Dios y a mi familia, quienes han sido pilar fundamental para culminar la carrera de Medicina, ellos son quienes me dieron su apoyo incondicional y los principales protagonistas de este gran logro.

AGRADECIMIENTO

Agradezco a la Universidad Peruana Los Andes – Facultad de Medicina Humana por ser parte de mi formación académica y darme la oportunidad de poder optar el grado de Médico Cirujano.

A mi asesora por guiarme durante el proceso de la investigación, y compartirme sus amplios conocimientos.

Al personal de Administración que labora en el Hospital Regional de Ayacucho “Miguel Ángel Mariscal Llerena” por su desinteresado apoyo a la investigación y haberme facilitado el acceso a los datos necesarios para culminar satisfactoriamente la investigación.



UNIVERSIDAD PERUANA LOS ANDES
FACULTAD DE MEDICINA HUMANA
DIRECCIÓN DE LA UNIDAD DE INVESTIGACIÓN

"AÑO DE LA UNIDAD LA PAZ Y EL DESARROLLO"

CONSTANCIA

**DE SIMILITUD DE TRABAJOS DE INVESTIGACIÓN POR EL SOFTWARE DE PREVENCIÓN DE
PLAGIO TURNITIN**

La Dirección de la Unidad de Investigación de la Facultad de Medicina Humana, hace constar por la presente, que el informe final de tesis titulado:

"FACTORES DE RIESGO ASOCIADOS A LA INDICACIÓN DE CESÁREA EN UN HOSPITAL DE AYACUCHO DURANTE EL PERÍODO 2021-2022".

Cuyo autor (es) : **BACH. QUISPE ARRIETA, ROCIO DEL CARMEN**
Facultad : **MEDICINA HUMANA**
Escuela Profesional : **Medicina Humana**
Asesor (a) : **M.C. FABIAN AMES, JUNET SILVIA**

Que fue presentado con fecha 02 de agosto de 2023 y después de realizado el análisis correspondiente en el software de prevención de plagio Turnitin con fecha día 02 de agosto de 2023, con la siguiente configuración del software de prevención de plagio Turnitin:

- Excluye bibliografía
- Excluye citas
- Excluye cadenas menores a 20 palabras
- Otro criterio (especificar) _____

Dicho documento presenta un porcentaje de similitud de 16%.

En tal sentido de acuerdo a los criterios de porcentajes establecido en el artículo No. 11 del Reglamento de uso de software de prevención de plagio, el cual indica que no se debe superar el 30%. Se declara, que el trabajo de investigación: **Si contiene un porcentaje aceptable de similitud.**

Observaciones:

.....

En señal de conformidad y verificación se firma y sella la presente constancia.

Huancayo, 02 de agosto de 2023.


Dr. MIGUEL RAÚL MERCADO REV
Director de la Unidad de Investigación
Facultad de Medicina Humana

INTRODUCCIÓN

La cesárea es un acto quirúrgico el cual consta de una incisión a nivel de la pared abdominal baja, en la cara anterior del útero y consecuentemente se procede a retirar el producto. Asimismo, la cesárea es aquel método de parto que se usara en casos que resulte ser más beneficioso para la madre y el feto, en comparación con el parto vaginal frente a situaciones que generen riesgo, donde pueden estar implicados diversos factores de riesgo maternos, fetales y mixtos. Por lo que existen indicaciones específicas para la realización de dicha intervención quirúrgica, las cuales se pueden clasificar como absolutas o relativas, las cuales pueden comprometer la vida materno-fetal (1).

Según la OMS, la tasa óptima de la cesárea que minimiza la morbimortalidad materno-fetal debe oscilar entre el 10 y el 15%. Actualmente, las tasas de cesárea se han ido incrementando siendo una tendencia a nivel mundial, sin embargo, estos valores pueden ser variables según la población de pacientes, ya que este procedimiento debe ser accesible para todas las gestantes que presenten riesgo de morbimortalidad materna y perinatal en lugar de alcanzar una tasa específica. En el Perú, según la ENDES 2020, el parto por cesárea se ha ido incrementando con el tiempo, para el año 2015 la tasa de cesárea fue del 31.6% comparado con el 36.3% del año 2015, observándose ascenso de las tasas porcentuales en 4.7% (2)(3).

Por otro lado, la cesárea es eficaz solo si es realizada cuando es necesaria según el criterio médico, ya que en ocasiones puede generar complicaciones y discapacidades significativas a corto y a largo plazo, que pueden perdurar a través del tiempo afectando el estado de salud en la madre, el recién nacido y embarazos posteriores (4).

En los últimos años, el personal de salud pone en conocimiento su preocupación por el incremento de cesáreas y la repercusión futura en la salud materno-fetal. Por consiguiente, la presente investigación intenta analizar los factores de riesgo asociados a la indicación de cesárea para realizar una valoración integral para cada paciente y sensibilización sobre los factores de riesgo. Además, será de gran apoyo para la implementación de nuevos métodos de detección

temprana de los diversos factores de riesgo en aquellas gestantes que se encuentren más propensas a culminar la gestación vía cesárea.

Por lo que es importante proporcionar al personal de salud investigaciones adicionales sobre los efectos sanitarios de las cesáreas en nuestro contexto, y de esta manera puedan ofrecer una atención integral a las gestantes que presenten mayor vulnerabilidad de culminar el parto vía cesárea, y de igual manera, hacer mayor énfasis en la detección oportuna de los posibles factores de riesgo modificables, disminuyendo las subsecuentes complicaciones materno-fetales asociados a este tipo de intervención quirúrgica.

Frente a este problema sanitario, el objetivo de este trabajo de investigación es lograr ampliar la información acerca de los factores sociodemográficos, los factores maternos y los factores fetales que influyen en la culminación del parto vía cesárea, y a su vez ayudará a comprender si la asociación que existe entre estas variables es estadísticamente significativa en el Hospital Regional de Ayacucho “Miguel Ángel Mariscal Llerena” durante el período enero 2021 a diciembre del 2022, con la finalidad de que el personal de salud pueda actuar en las variables modificables asociadas a cesárea y reducir la incidencia de cesáreas y sus efectos negativos en la salud pública con el desarrollo de medidas de preventivas y promocionales.

CONTENIDO

	Página
DEDICATORIA:	ii
AGRADECIMIENTO	iii
INTRODUCCIÓN	v
CONTENIDO	vii
CONTENIDO DE TABLAS	ix
RESUMEN.....	x
ABSTRACT.....	xi
CAPÍTULO I.....	12
PLANTEAMIENTO DEL PROBLEMA.....	12
1.1 Descripción de la realidad problemática	12
1.2 Delimitación del problema	13
1.3 Formulación del problema	14
1.3.1 Problema General.....	14
1.3.2 Problemas Específicos	14
1.4 Justificación.....	14
1.4.1 Social.....	14
1.4.2 Teórico	15
1.4.3 Metodológica.....	15
1.5. Objetivos	15
1.5.1 Objetivos General.....	15
1.5.2 Objetivos Específicos.....	16
CAPITULO II.....	17
MARCO TEÓRICO	17
2.1 Antecedentes	17

	Página
2.2 Bases teóricas o científicas.....	21
2.3 Marco Conceptual	36
CAPITULO III.....	37
HIPÓTESIS	37
3.1 Hipótesis General	37
3.2 Hipótesis Especificas.....	37
3.3. Variables.....	38
CAPITULO IV.....	39
METODOLOGÍA	39
4.1 Método de Investigación:	39
4.2 Tipo de Investigación:	39
4.3 Nivel de Investigación:	39
4.4 Diseño de la Investigación:	39
4.5 Población y muestra	40
4.6 Técnicas e Instrumentos de recolección de datos.....	42
4.7 Técnicas de procesamiento y análisis de datos	42
4.8 Aspectos éticos de la Investigación.....	43
CAPITULO V	45
RESULTADOS.....	45
5.1 Descripción de resultados.....	45
ANÁLISIS Y DISCUSION DE RESULTADOS	50
CONCLUSIONES.....	53
RECOMENDACIONES.....	54
REFERENCIAS BIBLIOGRAFICAS	55
ANEXOS	63

CONTENIDO DE TABLAS

Página

Tabla N° 1

Características sociodemográficas de gestantes del Hospital Regional de Ayacucho, en el periodo de enero 2021 a diciembre 2022.....45

Tabla N° 2

Factores de riesgo patológicos maternos de gestantes del Hospital Regional de Ayacucho, en el periodo de enero 2021 a diciembre 2022.....46

Tabla N°3

Trastornos hipertensivos del embarazo en pacientes con cesárea del Hospital Regional de Ayacucho, en el período de enero 2021 a diciembre 2022.....47

Tabla N° 4

Factores de riesgo patológicos fetales de gestantes del Hospital Regional de Ayacucho, en el periodo de enero 2021 a diciembre 2022.....47

Tabla N° 5

Factores de riesgo asociados a cesárea de gestantes del Hospital Regional de Ayacucho, en el periodo de enero 2021 a diciembre 2022.....49

RESUMEN

Objetivo: Evaluar la asociación entre los factores de riesgo asociados a cesárea en gestantes del Hospital Regional De Ayacucho “Miguel Ángel Mariscal Llerena” en el período de enero 2021 a diciembre 2022. **Material y Métodos:** Se realizó un estudio de casos y controles, transversal analítico y retrospectivo. El muestreo fue aleatorio simple y el tamaño de la muestra fue de 358 gestantes (Casos: 179 y Controles: 179). Se aplicó la prueba Chi-cuadrado, el test exacto de Fisher y regresión logística para calcular la razón odds (OR) crudo y ajustado. Se usó el programa estadístico STATA versión 16. **Resultados:** Los factores asociados a cesárea fueron multiparidad (ORa: 0.48; IC95%: 0.26-0.87), cesárea previa (ORa: 10.46; IC95%: 4.78-22.89), trastornos hipertensivos del embarazo (ORa: 10.73; IC95%: 4.07-28.27), DCP o pelvis estrecha (ORa: 5.76; IC95%: 2.74-12.09), ruptura prematura de membranas (ORa: 0.15; IC95%: 0.05-0.41), desprendimiento prematuro de placenta (ORa: 39.01; IC95%: 4.60-330.42), macrosomía fetal (ORa: 4.50; IC95%: 1.53-16.26), estado fetal no tranquilizador (ORa: 19.15; IC95%: 7.02-52.20), distocia de presentación (ORa: 3.58; IC95%: 1.34-9.57) y parto pretérmino (ORa: 5.33; IC95%: 2.18-12.99). **Conclusión:** Los factores sociodemográficos, maternos y fetales están asociados significativamente a cesárea.

Palabras clave: factores de riesgo, cesárea (Fuente: DeCS BIREME).

ABSTRACT

Objective: To evaluate the association between risk factors associated with cesarean section in pregnant women at the Hospital Regional De Ayacucho "Miguel Ángel Mariscal Llerena" from January 2021 to December 2022. **Material and Methods:** A case-control, analytical and retrospective cross-sectional study was carried out. The sampling was simple random and the sample size was 358 pregnant women (Cases: 179 and Controls: 179). The Chi-square test, Fisher's exact test and logistic regression were applied to calculate the crude and adjusted odds ratio (OR). **Results:** The factors associated with cesarean section were multiparity (ORa: 0.48; 95%CI: 0.26-0.87), previous cesarean section (ORa: 10.46; 95%CI: 4.78-22.89), hypertensive disorders of pregnancy (ORa: 10.73; 95%CI: 4.07-28.27), CPD or narrow pelvis (ORa: 5.76; 95%CI: 2.74-12.09), premature rupture of membranes (ORa: 0.15; 95%CI: 0.05-0.41), placental abruption (ORa: 39.01; 95%CI: 4.60-330.42), fetal macrosomia (ORa: 4.50; 95%CI: 1.53-16.26), non-reassuring fetal status (ORa: 19.15; 95%CI: 7.02-52.20), presentation dystocia (ORa: 3.58; 95%CI: 1.34-9.57) and preterm delivery (ORa: 5.33; 95%CI: 2.18-12.99). **Conclusion:** Sociodemographic, maternal and fetal factors are significantly associated with cesarean section.

Key words: risk factors, caesarean section (Source: MeSH NLM).

CAPÍTULO I

PLANTEAMIENTO DEL PROBLEMA

1.1 Descripción de la realidad problemática

La cesárea es aquel acto quirúrgico considerado muy frecuente en todo el mundo, donde se realiza una incisión en la pared abdominal baja y la pared uterina anterior, y está indicado cuando existen riesgos vitales materno-fetal (5).

De acuerdo con la Organización Mundial de la Salud (OMS), se está observando un incremento de carácter global en la cantidad de cesáreas realizadas de 7% en 1990 a 21% actualmente, e incluso se prevé el incremento del porcentaje de cesáreas para el año 2030 (6). En las Américas, las cesáreas son de 38,9% en promedio. Sin embargo, este porcentaje podría ser mayor, puesto que no suman las cesáreas realizadas en centros privados (2). La cesárea presenta tasas con tendencia creciente, especialmente en los países con ingresos medios y altos. Aunque puede aportar beneficios significativos, su uso puede derivar en complicaciones de salud a corto y a largo plazo, tanto para la progenitora como el neonato, es por ello que debe ser tomada con cautela y estar bien sustentada por los profesionales de salud (7).

En el Perú, según ENDES 2019, la prevalencia de cesáreas se incrementó de 28,6% a 34,7% entre los años 2014 y 2019 (3). Asimismo, se reportan tasas elevadas de cesárea en diferentes países como EE. UU, China, Brasil y Chile, en las cuales los porcentajes de indicaciones médicas de cesárea varían entre el 40 a 77% (8). En cuanto a la tasa de cesáreas en la región Ayacucho para el 2015, fue de 21.3%, observándose un incremento al 24% para el año 2020 (3).

El incremento de la frecuencia de cesáreas se debe a diversos factores, desde la edad, nivel educativo, estado civil, ingresos económicos, sociales y antecedentes obstétricos (3)(9). Las indicaciones más predominantes para culminar el embarazo mediante una cesárea se dividen en factores maternos, fetales y ovulares. Los factores asociados a cesárea más frecuentes son antecedentes de cesárea segmentaria, trastornos hipertensivos de la gestación, desproporción céfalo-pélvica

o pelvis estrecha; y como riesgos fetales asociados se reportó al estado fetal no tranquilizador, distocia de presentación podálica, macrosomía fetal (10)(11).

Asimismo, la OMS reportó que desde 1985 los porcentajes ideales en cesárea deberían estar entre 10-15%. Sin embargo, a pesar de las diversas recomendaciones para disminuir la indicación de cesárea al personal de salud, los reportes sobre las tasas de cesárea en la actualidad muestran que la situación no ha mejorado. Motivo por el cual la OMS ha declarado que las cesáreas deben ser realizadas por profesional capacitado en aquellas gestantes que lo requieran (2).

Actualmente, la cesárea representa un problema de salud a nivel mundial, pero especialmente en naciones en vías de desarrollo como es en nuestro caso, debido a que se relaciona a complicaciones materno-perinatales. Asimismo, es un problema de salud pública, pues aumentan la tasa de morbilidad materno-perinatal (11)(12). Es por ello la importancia de este estudio, pues al identificar las características y los factores de riesgo que se asocian a cesáreas innecesarias y sus consecuencias, se podrá realizar un mejor control e intervenir en aquellas variables posibles de ser modificadas.

1.2 Delimitación del problema

Delimitación espacial:

El presente trabajo se llevará a cabo en el Hospital Miguel Ángel Mariscal Llerena, ubicado en la Región de Ayacucho.

Delimitación temporal:

La siguiente investigación será realizada durante el período de enero 2021 hasta diciembre del 2022.

Delimitación de contenido:

El presente estudio se limita a evaluar la asociación entre factores de riesgo y las gestantes que terminaron la gestación mediante cesárea.

1.3 Formulación del problema

1.3.1 Problema General

- ¿Cuáles son los factores de riesgo que se asocian a la indicación de cesárea en gestantes en el Hospital Regional De Ayacucho “Miguel Ángel Mariscal Llerena” durante el período 2021-2022?

1.3.2 Problemas Específicos

- ¿Cuáles son los factores sociodemográficos que se asocian con el parto mediante cesárea en gestantes atendidas en el Hospital Regional De Ayacucho “Miguel Ángel Mariscal Llerena” durante el período 2021-2022?
- ¿Cuáles son los factores patológicos maternos de riesgo que se asocian con el parto mediante cesárea en gestantes atendidas en el Hospital Regional De Ayacucho “Miguel Ángel Mariscal Llerena” durante el período 2021-2022?
- ¿Cuáles son los factores patológicos fetales de riesgo que se asocian con el parto mediante cesárea en gestantes atendidas en el Hospital Regional De Ayacucho “Miguel Ángel Mariscal Llerena” durante el período 2021-2022?

1.4 Justificación

1.4.1 Social

El presente trabajo de investigación se realiza debido a que los porcentajes de cesárea es creciente a nivel mundial. Diversos estudios han reportado que el parto por cesárea presenta múltiples complicaciones durante el periodo de gestación, alumbramiento y el posparto (10)(11). El porcentaje de cesáreas en la región Ayacucho se ha incrementado según la ENDES 2020 para el 2015 fue de 21.3%, comparado con el 2020, donde fue de 24%, observándose incremento del 2.7% (3).

Como se aprecia según los porcentajes muestran un incremento en la tasa de cesáreas durante el período de 2015 a 2020, lo que se ha convertido en un problema de salud pública. Es por ello que esta investigación busca mejorar las acciones de promoción y prevención con la intervención del personal de salud en el Hospital Regional De Ayacucho “Miguel Ángel Mariscal Llerena”. Puesto que es mejor

realizar un control óptimo durante la gestación, y de esta manera tener un mayor control en las gestantes con factores de riesgo asociados a cesárea.

1.4.2 Teórico

El presente estudio de investigación se realiza con el objetivo de conocer los factores asociados a cesárea en gestantes, y de esta forma se pueda intervenir directamente en estos probables factores de riesgo.

Además, teniendo el conocimiento sobre la relación de estas patologías y su prevalencia, se podrá abarcar con un mejor enfoque clínico este problema de salud pública, mediante la implementación de diversas estrategias. Lo cual nos permitirá intervenir en las mujeres que forman parte de esta población de alto riesgo, y de esta manera poder reducir la tasa de morbilidad materno-fetal. Además, se buscará la mejora continua de la condición de salud integral de las gestantes.

1.4.3 Metodológica

El método usado en este trabajo de investigación será analítico, observacional, transversal corte retrospectivo y de tipo casos y controles, mediante el cual se recopilieron datos de las historias clínicas mediante el instrumento de recolección de datos. Este método de estudio nos ayudará a conocer la relación entre los factores de riesgo y la cesárea mediante la aplicación de pruebas estadísticas, las cuales permitirán evaluar la asociación entre las variables de estudio.

Sabiendo estos datos, podremos intervenir en este problema de salud pública, mediante el desarrollo de planes estratégicos o si es necesario derivar a los consultorios médicos para evaluación integral adecuada, según su necesidad del paciente. Además, servirá de base para que otros investigadores puedan indagar más sobre el tema, y de esta forma incentivar el embarazo saludable.

1.5. Objetivos

1.5.1 Objetivos General

Determinar los factores de riesgo asociados a cesárea en gestantes en el Hospital Regional De Ayacucho “Miguel Ángel Mariscal Llerena” durante el período 2021-2022.

1.5.2 Objetivos Específicos

- Identificar los factores sociodemográficos asociados al parto mediante cesárea en el Hospital Regional De Ayacucho “Miguel Ángel Mariscal Llerena” durante el período 2021-2022.
- Identificar los factores patológicos maternos de riesgo asociados al parto mediante cesárea en el Hospital Regional De Ayacucho “Miguel Ángel Mariscal Llerena” durante el período 2021-2022.
- Identificar los factores patológicos fetales de riesgo asociados al parto mediante cesárea en el Hospital Regional De Ayacucho “Miguel Ángel Mariscal Llerena” durante el período 2021-2022.

CAPITULO II

MARCO TEÓRICO

2.1 Antecedentes

INTERNACIONALES

Awingura P. et al (2018) concluyeron que las gestantes con mayor probabilidad de terminar la gestación por cesárea fueron las que tenían feto macrosómico (ORa: 1,21) y presentaban edad gestacional >40 semanas (ORa: 1,09). Por el contrario, las gestantes que presentaron probabilidades decrecientes de terminar el parto por cesárea tenían nivel de educación secundaria y superior (ORa: 0,55), edad gestacional <37 semanas (ORa: 0,20) (13).

Dusabe J. et al (2018) concluyeron que uno de los factores más importantes asociados al parto por cesárea fue tener antecedente de cesárea previa con ORa: 4,5 (IC:2,22-9,0), seguida de más de 4 controles prenatales con ORa: 2,0 (IC: 1.04-3.83). Por lo tanto, las gestantes con antecedente de cesárea tienen 4,5 veces más de riesgo de culminar el parto vía cesárea en comparación a las que no tuvieron cesárea anterior (14).

Portella K. (2019) concluyó que dentro de los factores de riesgo asociados a cesárea se encontraron a las enfermedades hipertensivas inducidas por el embarazo (OR 2,24), desproporción céfalo-pélvica (OR 10,82) y lugar de residencia urbana (OR 1,81); sin embargo, se reportó a la ruptura prematura de membranas como un factor con menor asociación al parto por cesárea (OR 0,45) (15).

Dorji T. et al (2020) concluyeron que en más de un tercio las gestantes de 35-39 años de edad tenían mayor probabilidad de presentar parto distócico (OR: 2,20) en comparación con los demás grupos etarios. En relación a la edad gestacional a término, las gestantes con edad gestacional mayor a 40 semanas tenían 1,25 veces más probabilidades de parto por cesárea. Asimismo, cabe resaltar que las indicaciones médicas más frecuentes fueron cesárea previa (23%) y sufrimiento fetal (15,5%), en comparación a la distocia de presentación (9.1%). Por tanto, se observa que los factores de riesgo maternos y fetales se asocian a partos mediante cesárea (16).

Nedberg I. et al (2020) concluyeron que las mujeres ≥ 35 años tuvieron 3,3 veces más probabilidad de terminar la gestación por cesárea, mientras que las < 25 años solo tenían 0,85 veces más de riesgo de cesárea. Las mujeres con educación secundaria tenían mayor probabilidad que las gestantes con nivel primaria (OR: 0,78). En cuanto al factor de riesgo fetal más frecuente fue la macrosomía fetal ≥ 4000 mg que se asoció con 2,3 más de riesgo en comparación a los de menor peso fetal (17).

NACIONALES

Huamán N. et al (2018) concluyeron que según los resultados la tasa de cesárea fue de 37,16%; los factores asociados a la indicación del parto mediante cesárea fue significativa en la cesárea previa (RP: 2,81), presentación fetal (RP: 2,14), desprendimiento prematuro de placenta (RP: 2,61); en cuanto a los factores de riesgo fetales relacionados a cesárea fueron sufrimiento fetal agudo (RP: 2,68), ruptura prematura de membrana (RP: 1,76), placenta previa (RP: 2,71) y trastorno del líquido amniótico (RP: 1,90), sin embargo, no se halló valor significativo en relación con la macrosomía fetal, enfermedades hipertensivas del embarazo y gestación múltiple (18).

Huatuco C. et al (2019) Concluyó que las indicaciones más comunes para realizar una cesárea fueron: antecedente de cesárea anterior con 19,7%, padecer de preeclampsia con 12,6%, feto en presentación podálica y desproporción céfalo pélvica en un 10.5%. Del total de gestantes cesareadas, según la edad el 56,3% tenían entre 20 a 30 años, tenían estado civil de conviviente el 66,4% y con respecto al nivel académico el 23,9% tenían secundaria completa. De acuerdo al tipo de cesárea, el 79,1% fueron por urgencia y el 20,9% fueron programadas. La incidencia de parturientas que terminaron la gestación por vía alta fue de 21,7%. Por tanto, los factores de riesgo relacionados con la situación social y demográfica, junto con los factores de riesgo materno-fetales, se asocian a la culminación de la gestación mediante este procedimiento quirúrgico (19).

Zuñiga N. (2019) concluyó que el parto por cesárea presento una prevalencia del 55.8%. En lo que respecta al análisis de las variables se encontró correlación significativa de la cesárea con la nuliparidad ($p=0.01$), cesárea previa ($p=0.00$) y las

complicaciones hipertensivas del embarazo ($p=0,00$); sin embargo, no se encontró ninguna significancia con la edad materna ($p=0,49$), su nivel educativo ($p=0.192$), ni la cantidad de controles prenatales ($p=0,096$). Por tanto, los valores de la prevalencia superan a los valores estandarizados de la OMS, siendo las causas más frecuentes la nuliparidad, antecedente de cesárea, y complicaciones hipertensivas en la gestante (20).

Sinchitullo A. et al (2020) Concluyeron que la existencia de cesárea previa resultó ser un factor asociado a cesárea ($OR=1.55$, $p=0.009$) en un 36,4%. La indicación fetal más frecuente fue la macrosomía fetal con 6,1%; sin embargo, dentro de los factores sociodemográficos que no fueron significativos fueron la edad materna ($OR=1.03$, $p=0.062$), edad gestacional ($OR=1.01$, $p=0.665$), número de controles prenatales ($OR = 0.96$, $p=0.520$), ni el nivel educativo ($p= 0.362$), pero sí se encontró asociación con relación al número de hijos ($OR = 0.83$, $p= 0.006$). Por tanto, se observó una relación significativa entre el parto mediante cesárea con el antecedente de cesáreas previas, macrosomía fetal y el haber tenido menor cantidad de hijos (21).

Gomez K. (2022) Concluyó que los factores de riesgo con mayor asociación significativa fueron el menor número de controles prenatales ($p<0.001$, $RP: 1.74$); trastorno hipertensivo ($p<0.001$, $RP: 2.75$); estado fetal no tranquilizador ($p <0.001$, $RP 3.27$); feto pretérmino ($p: 0.005$, $RP 1.49$) en relación a las cesáreas. Por lo que se reportó asociación entre los factores de riesgo y la indicación de cesárea (22).

LOCALES

Ajahuana C. et al (2018) concluyeron que según los resultados sociodemográficos las gestantes sometidas a cesárea fueron representadas en su mayoría entre las edades de 25 a 34 años con 41.5%, se observa predominancia del estado civil conviviente con 68,3%, con respecto al grado de instrucción el 42.61% tienen secundaria, y el 66,18% tienen como ocupación ser ama de casa. Asimismo, dentro de las características clínicas maternas se observa la multiparidad en un 66.6%, la

presentación cefálica 83%, una edad gestacional >37 semanas 79.2%, y solo se encontró que el 28.7% de gestantes presentaban cicatriz uterina previa.(23)

Herrerías E. et al (2019) concluyeron que los factores sociodemográficos asociados al procedimiento quirúrgico de cesárea fueron mayores en población adulta con 79.7%, también se observa que el 31.2% de las adolescentes que finalizaron la gestación mediante cesárea tienen nivel de educación secundaria, y el 20% son de áreas urbanas. Por otro lado, se indica mayor porcentaje de cesáreas en primíparas con un total del 34.1%, y en cuanto a la edad gestacional, el 22.4% se encontraban entre 37 a 40 semanas. Además, el factor de riesgo gineco-obstétrico de cesárea más frecuente fue la desproporción céfalo pélvica con porcentaje del 15.3% entre todas las complicaciones detalladas (24).

Canchari K. (2019) concluyeron que se realizó un mayor porcentaje de cesáreas de emergencia con un 57.9%, siendo la que más justifica dicha intervención quirúrgica. Las indicaciones más comunes para realizar una cesárea fueron la existencia de cesárea previa 26.3%, la desproporción céfalo pélvica con un 15.1% y el sufrimiento fetal agudo 12.5%, observándose relación entre los factores que afectan a la madre y el feto y la decisión de culminación de gestación vía cesárea. Dentro de los factores sociodemográficos relacionados a cesárea, los más resaltantes fueron: la edad joven entre 20-34 años con 63.9%, nivel de educación secundaria 73.7%, convivientes con 63,2% y la residencia rural con 57.9%. Por tanto, se observa que gran porcentaje de factores sociodemográficos y factores maternos fetales se asocian a parto vía cesárea (25).

Yucra C. (2021) concluyeron que la indicación de cesárea asociado a factores sociales y demográficos fue con mayor frecuencia en gestantes >20 años y representan el 85.7% (OR: 0.611), en comparación con las gestantes <20 años con 14.3%, en cuanto al grado de instrucción alcanzado, la mayoría está representada dentro de la educación secundaria, con un porcentaje del 57.1%. En cuanto a los controles prenatales el 60% de gestantes asistieron a más de 6 controles, sin embargo, no se evidencia significancia entre la cantidad de controles prenatales y la vía de culminación de gestación. Dentro de los factores obstétricos de relevancia se observa que el 57.1% de primigestas tienen mayor riesgo de terminar el parto

por cesárea que las que tienen más de 2 gestaciones (OR: 1.636), y se estima que el 74.3% de cesareadas tuvieron edad gestacional mayor a 37 semanas. Por tanto, no se observó datos estadísticos significativos entre los factores de riesgo sociodemográficos y las cesáreas (26).

Pino R. et al (2021) concluyeron que del total de partos el porcentaje de cesáreas fue del 51.8%. En cuanto a las indicaciones significativas más frecuentes fueron: antecedente de cesárea con 17.2%, desproporción cefalo-pélvica (13.7%), y con un menor porcentaje la presencia de oligohidramnios con 11.3%, sin embargo, se observó otras causas de cesárea. Dentro de los factores estadísticamente no significativo al parto por cesárea ($p>0.05$) se encuentran con el 76,6% las gestantes multíparas sometidas a cesárea, el porcentaje en la edad adulta fue de 73.4%, y el 53.2% de gestantes presentaban condición socioeconómica media (27).

2.2 Bases teóricas o científicas

2.2.1. Definición de cesárea

La cesárea es un acto quirúrgico que implica la extracción del feto y la placenta a través de la apertura de la pared abdominal baja y pared anterior del útero mediante laparotomía (histerotomía), la cual se realiza cuando el parto vaginal no es viable para el nacimiento del feto (1).

Con el transcurrir de los años se ha ido cambiando y mejorando las diferentes técnicas quirúrgicas para el parto por cesárea, al igual que sus indicaciones y frecuencia a nivel mundial (28).

EPIDEMIOLOGÍA

El parto por cesárea, el porcentaje estimado según la OMS debe situarse entre 10% y 15% de todos los nacimientos para disminuir las complicaciones del materno-fetales, sin embargo, las tasas de cesárea siguen incrementando en el Perú., debido a la presencia de diversos factores sociodemográficos en cada población y dependen del tipo de asistencia gineco-obstetrica, por requiere ser investigado con mayor profundidad (2).

Según el ENDES, en el Perú las tasas de cesáreas aumentaron del 26.5% al 34.5% entre 2013 y 2018, en el cual se observa incremento del 8%. Además, según la edad

materna existe un mayor porcentaje entre 35 y 49 años de edad con 45.2% con respecto a un 23.7% en mujeres menores de 20 años. En cuanto al número de parto y el nacimiento por cesárea, en la primípara el 40% corresponde a cesárea en comparación con las multíparas (29).

Por otro lado, se observa que el incremento del parto por cesárea no se asocia a disminución de la morbilidad materno-fetal.

Las causas más notables entre las principales razones del incremento de cesáreas, son las siguientes:

- El incremento de factores de riesgo asociados a cesárea, tales como: Distocias, fracaso a la inducción de parto vaginal.
- Cesáreas electivas por conveniencia de las gestantes, en su mayoría mujeres con niveles académicos superiores y de zonas rurales. Se necesitan más estudios sobre si los pacientes tienen conocimiento sobre los riesgos que conlleva la cesárea, y según ello deciden hacer prevalecer su derecho de autonomía o son persuadidas por el personal de salud.
- La facilidad de monitorización del bienestar fetal electrónico durante el parto (30).

PREVALENCIA

La prevalencia cuantifica el porcentaje de individuos que se encuentran afectados por una enfermedad al momento de analizarla en la población, por lo tanto, no hay necesidad de seguimiento temporal (31).

En el Perú, según el ENDES 2020, la prevalencia de cesáreas se incrementó de 21.3% a 24%, observando un incremento de 2.7% (3).

HISTORIA DE LA CESÁREA

Etimológicamente, el término cesárea proviene de la palabra en latín “secare”, que significa cortar. Una de las tantas explicaciones es que, en la Roma Imperial, a los nacidos por esa vía los nombraban “caesares”. La historia más conocida es la del emperador Julio César quien nació por cesárea y es por eso que lo nombraron así (32).

Antes del siglo XVI, la cesárea fue practicada solamente en la gestante fallecida para intentar salvar al feto, aunque la supervivencia del recién nacido era poco común. Para llevar a cabo la operación era imprescindible resolver dos grandes obstáculos: primero, reducir el dolor durante la cirugía; y el segundo, actuar en la prevención y manejo de las infecciones. El progreso de este campo fue posible gracias a los aportes de James Young Simpson (1811-1870), quien administro cloroformo con resultados exitosos a la esposa de un colega durante el proceso del parto, y en reconocimiento a su descubrimiento, la niña recibió el nombre de “Anaesthesia”; Ignaz Semmelweis, años después sostuvo que la fiebre puerperal tenía su origen con la inadecuada higiene de las manos, de modo que recomendó el uso de cloruro de calcio para lavarlas y observó que la tasa de mortalidad disminuyó rápidamente en su unidad; por su parte, Louis Pasteur, quien vivió entre 1822 a 1895, demostró la existencia de bacterias y su influencia en el desarrollo de infecciones; Robert Koch y Joseph Lister investigaron los elementos relacionados con la tasa de mortalidad de las mujeres que se sometían a cesárea. Por otro lado, Edoardo Porro logró llevar a cabo exitosamente la primera cesárea seguida de histerectomía parcial, lo cual marco hito importante en aquellos años. El avance de la tecnología a través del tiempo nos ha permitido reducir la morbimortalidad materno-neonatal asociadas a esta intervención.

En el pasado, solo se realizaba una cesárea cuando el parto vaginal era imposible y solo para evitar la muerte materna, a pesar de que el riesgo de mortalidad era alto. Con el tiempo, la técnica se ha ido perfeccionando, su tasa de morbimortalidad ha disminuido y ahora sus indicaciones han aumentado, sobre todo para el manejo de patologías que afecten el bienestar materno-fetales. Actualmente, inclusive es realizada a solicitud de la paciente; las tasas de este factor han ido en aumento en los últimos años en diversos países. Además, supera los valores considerados como adecuados, y por lo cual es un problema de salud pública, ya que consigo también trae otro tipo de complicaciones materno-neonatales. Asimismo, esta tasa es variable de acuerdo a los países y sus regiones, así como los diferentes centros de salud (32,33).

La práctica de cesárea ha ido en crecimiento por diversas causas, sin embargo, existe una clara tendencia descendente asociada a los partos vaginales post cesáreas

y disminución de los partos instrumentales. La “Distocia del Trabajo de Parto” ha pasado a ser una de las causas principales asociadas a este procedimiento (34).

TIPOS DE CESÁREA

A. Por antecedentes obstétricos

- **Primaria:** Es la que se practica por primera vez.
- **Iterativa:** Se realiza en gestante con historia de más de 2 intervenciones de cesárea.
- **Previa:** Es cuando existen antecedentes de cesárea (19)(20).

B. De acuerdo a las indicaciones

- **Emergencia/urgencia:** Es aquel procedimiento imprevisto que se indica para resolver una complicación materno-neonatales de aparición súbita que ocurre durante la etapa crítica en el trabajo de parto.
- **Electiva:** Es aquella intervención que se programa con tiempo antes de que inicie el trabajo de parto, y tiene como finalidad evitar el sufrimiento materno-neonatal (19)(20).

C. De acuerdo a la técnica quirúrgica

a) Incisión realizada en el segmento superior uterino

- **Corporal o clásica:** Incisión de orientación vertical que se realiza en la cara anterior del cuerpo uterino. Nos permite una extracción fetal pronta, sin embargo, presenta como dificultad la mayor pérdida sanguínea, mayor riesgo de adherencias y presenta mayor riesgo de rotura uterina en una gestación futura, por ese motivo es más frecuente que se contraíndique un subsecuente parto vía vaginal (28)(35).

b) Incisión realizada en el segmento inferior del cuerpo uterino

- **Incisión tipo Pfannenstiel:** Incisión transversa supra púbica, la cual incide en la piel y tejido celular subcutáneo, de 2 a 3 cm sobre la sínfisis del pubis hasta la fascia muscular.
- **Incisión longitudinal (Tipo Kronig):** Incisión longitudinal del segmento uterino. Se realiza cuando el segmento inferior aún no se ha formado, como las gestaciones prematuras, sin embargo, tiene riesgo de extenderse hacia la

vejiga y vagina o hacia el fondo uterino, por lo que solo se reserva para casos especiales.

- Segmento arciforme o Tipo Kerr: Incisión transversal en el segmento uterino. Es conocida por ser la técnica más utilizada, pues se relaciona con más situaciones ventajosas.
- Incisión en T: Es aquella incisión transversa hacia el cuerpo uterino. Esta técnica quirúrgica es utilizada en casos de macrosomía fetal, situación transversa y grandes prematuros con distocia de presentación podálica (28)(35).

D. De acuerdo a la causa (36):

- Causas maternas, fetales y ovulares.
- Causas absolutas/relativas.

INDICACIONES DE CESÁREA

Las indicaciones del parto por cesárea están asociadas a factores maternos, factores fetales o factores mixtos; de los cuales las causas más representativas son con 26.3% cesárea previa, desproporción céfalo-pélvica con 15.1%, preeclampsia con 12.6%, distocia de presentación con 10.2%, estado fetal no tranquilizador con un 9.6% (19)(25).

INDICACIONES MÁS FRECUENTES DE CESÁREA

Existen 5 causas principales indicaciones de la operación cesárea (35)(37):

1. Cesárea previa
2. Desproporción céfalo-pélvica
3. Trastornos hipertensivos del embarazo: Preeclampsia leve, preeclampsia severa, eclampsia, síndrome de Hellp.
4. Distocia de presentación
5. Estado fetal no tranquilizador.

CLASIFICACIÓN DE LAS CESÁREAS

Desde la perspectiva asistencial, la clasificación de cesáreas está divididas en 4 grupos, las cuales son: cesáreas electivas, en curso de trabajo de parto, urgentes y cesárea de emergencia.

Algunos otros autores las clasifican en 2 grupos, las indicaciones absolutas y relativas:

ABSOLUTAS (30):

En base al conocimiento actual, existe un consenso donde la cesárea es imprescindible en beneficio de la salud materno-fetal.

- Desproporción feto-pélvica.
- Estrechez pélvica
- Estado fetal no tranquilizador
- Eclampsia
- Desprendimiento prematuro de placenta severa
- Placenta previa total con hemorragia activa
- Prolapso del cordón umbilical
- Antecedente de 2 o más cesáreas previas
- Cesárea corporal previa
- Nulípara con feto macrosómico con $\geq 4,000$ gr
- Feto con situación transversa u oblicua.
- Primípara con distocia de presentación podálica
- Distocia de presentación cefálica occipito-posterior
- Embarazo gemelar con primer feto podálico
- Placenta acreta; sin embargo, se suele realizar manejo quirúrgico radical de cesárea asociada a histerotomía para evitar complicaciones como la presencia de hemorragia severa o recurrente
- Patologías maternas donde este contraindicado el parto vía vaginal como la infección por VIH, infección activa por herpes virus, condilomatosis obstructiva
- Enfermedades crónicas, entre otras patologías maternas.

RELATIVAS (30)(38):

En base al conocimiento actual, no existe un consenso donde la cesárea es imprescindible en beneficio de la salud materno-fetal, según el criterio médico se puede decidir entre el parto vía cesárea o vaginal.

- Antecedente de una cesárea segmentaria previa anterior
- Trastornos hipertensivos del embarazo: preeclampsia, eclampsia, síndrome de HELLP.
- Distocia de presentación
- Ruptura prematura de membrana >24 horas
- Macrosomía fetal peso mayor de 4 kilogramos
- Distocias de rotación
- Detención del progreso de la dilatación y/o detención del descenso de la cabeza fetal
- Oligohidramnios (Índice líquido amniótico < 5 cm)
- Fracaso de la inducción
- Antecedente de cesárea segmentaria previa
- Gestante añosa
- Desprendimiento de retina
- Presencia de otras enfermedades crónicas materna.

Por otro lado, según el Instituto Nacional de Excelencia Clínica del Reino Unido, clasifica la indicación de cesárea en 4 puntos en relación al bienestar fetal (35).

1. CATEGORÍA I: Existe amenaza inmediata para la vida materno-fetal. Se realizará cesárea segmentaria por pérdida de bienestar fetal, prolapso de cordón, rotura uterina y si el pH es <7.2 en el feto, lo cual nos indica un estado de acidosis (35).
2. CATEGORÍA II: Compromiso materno-fetal que no es un peligro inminente para la vida, pero se realizará una cesárea de manera urgente para prevenir complicaciones futuras. Cabe mencionar algunas patologías que pueden requerir de esta intervención tales como hemorragia previa al parto,

alteración del trabajo de parto que puedan poner en riesgo el bienestar materno-fetal (35).

3. CATEGORÍA III: No existe riesgo materno-fetal, por tanto, no se requiere la culminación de la gestación. Por ejemplo: ruptura prematura de membranas y cesárea electiva con inicio de trabajo de parto (35).
4. CATEGORÍA IV: Se realiza cesárea programada (35).

CLASIFICACIÓN SEGÚN FACTORES DE RIESGO: maternos, neonatales o mixtos.

A. CAUSAS MATERNAS: Es aquella condición que representa una amenaza al bienestar materno.

- Distocia por desproporción céfalo-pélvica:
 - Estrechez pélvica (limitación de la amplitud pélvica), pelvis asimétrica y/o crecimiento anormal de tejido óseo en la pelvis.
- Distocia de partes blandas en la pelvis:
 - Malformaciones congénitas
 - Tumores que generan la obstrucción del conducto del parto
 - Antecedente de cirugía del cuerpo uterino, incluyendo intervenciones de cesáreas. Los cuales pueden interferir con la progresión adecuada del parto vaginal.
- Distocia de la contracción.
 - Hemorragia de la segunda mitad del embarazo.
 - Patologías maternas tales como: enfermedades renales, cardiológicas, presión elevada alta, diabetes mellitus, entre otros.

B. CAUSAS FETALES: Es aquella condición que representa un riesgo para el feto (1)(39).

- Macrosomía fetal: peso fetal \geq de 4 kilogramos.
- Alteraciones de la situación, presentación o actitud fetal
 - SITUACIÓN: Transversa, oblicua.
 - PRESENTACIÓN: Presentación cefálica de cara, mentón, frente, nalgas, de hombro y occipito posterior persistente que no se pueda

resolver con otras maniobras. En cuanto a la presentación podálica se encuentra la completa, incompleta, franca de nalgas.

- Distocia del cordón umbilical
- Estado fetal no tranquilizador
- Anomalías genéticas incompatibles con el parto
- Fetos múltiples
- Embarazo prolongado con contraindicación para parto vaginal.

CAUSAS MATERNO-FETALES: Es aquella condición que representa un riesgo materno-fetal durante el parto vía vaginal (30).

- Desprendimiento prematuro de placenta
- Placenta previa total oclusiva
- Distocia de presentación
- Desproporción céfalo-pélvica
- Desórdenes hipertensivos del embarazo.

COMPLICACIONES DE LA CESÁREA

Son aquellos problemas de salud que pueden conllevar a afecciones materno-fetales. La OMS sugiere que la tasa óptima de cesárea debe encontrarse entre el 10 al 15% con la finalidad de reducir la morbilidad materno-fetal, sin embargo, los valores porcentuales por encima de este no presentan mayor significancia en la morbilidad y al contrario genera el incremento de diversas complicaciones en comparación al parto vaginal (40). Por lo que en relación a las complicaciones materno-neonatal se puede clasificar en transoperatorias y postoperatorias.

a) TRANSOPERATORIAS:

- Complicaciones Maternas: hemorragia por atonía uterina, laceración en vejiga, desgarro uterino y ampliación de la histerorrafia que generar desgarro e incluso lacerar las arterias uterinas, fenómenos tromboembólicos; la depresión respiratoria es uno de los efectos secundarios más preocupantes relacionado al uso de opioides neuroaxiales. Además, en caso de cesárea programada las complicaciones son de 21.3% comparado con la cesárea urgente que es del 42.4%.

- Complicaciones Neonatales: traumas, bronco-aspiración, depresión respiratoria, asfixia fetal, distocia de hombros (41).

b) POSTOPERATORIAS:

- Complicaciones Maternas:
 - Inmediatas: hemorragia por atonía de útero, hematomas en herida operatoria, fiebre postparto, lesiones de órganos e íleo paralítico y cefalea post-punción lumbar por anestesia (40).
 - Mediatas: infección puerperal (endometritis puerperal, infección urinaria, infección de la vía respiratoria), anemia, retención de restos placentarios, dehiscencia de la histerorrafia y otras (40).
 - Tardías: riesgo de rotura uterina en embarazos posteriores, endometritis, infección de herida operatoria, procesos cicatrizantes, dolor pélvico crónico, incontinencia y placenta previa (20).

VENTAJAS DE LA CESÁREA

Actualmente, la cesárea es una intervención obstétrica común ya que aborda la mayoría de problemas que generen riesgo materno-fetal. Por lo tanto, constituye un factor clave en la preservación del bienestar materno y fetal, siempre y cuando se practique el principio ético de la beneficencia. Asimismo, cabe resaltar la importancia del uso de protocolos basado en evidencia científica que nos permitan realizar un adecuado juicio clínico en cada tipo de paciente en relación a sus riesgos y beneficios. Sin embargo, se debe hacer una pausa y evaluar nuestro contexto y sobre qué podemos ir mejorando (42).

INCREMENTO DE CESÁREA Y SUS RIESGOS EN LA ACTUALIDAD

La cesárea en la actualidad es el procedimiento quirúrgico más realizado, y que busca prevenir la morbimortalidad materna y perinatal.

Sus resultados son benéficos sólo cuando son necesarios por algún motivo médico. Sin embargo, en estas últimas décadas las tasas del parto por cesárea se han ido incrementando, incluso se realiza sin estar justificada, siendo este un procedimiento innecesario en muchos casos. El incremento de las tasas de cesárea está relacionado con consecuentes complicaciones que pueden ser de 3 a 30 veces más en

comparación con el parto vaginal, es por ello la preocupación por parte del personal de salud. Algunas de las complicaciones ya mencionadas son: hemorragia, lesión de la vejiga e intestino, infecciones, siendo esta última la primera causa de reingreso hospitalario (6)(41).

Por otro lado, el sistema filosófico del tecnicismo tiende a sobreestimar los beneficios de este procedimiento quirúrgico en relación al parto vaginal y a subestimar los riesgos asociados a éste. La problemática actual puede explicarse en 3 ítems:

1. Incremento en frecuencia de cesáreas
2. Banalización del procedimiento quirúrgico
3. Homologar la cesárea como alternativa casi fisiológica equivalente al parto vía vaginal (42).

En conclusión, por todo lo mencionado, la cesárea sólo debe realizarse si es necesario, es decir, en casos en el que el parto vaginal es inviable. Por tanto, en ausencia de alguna limitación para realizar el parto vaginal, no se indica la intervención quirúrgica de cesárea.

FACTORES DE RIESGO ASOCIADOS A CESÁREA

Definición de factores de riesgo

El factor de riesgo es aquella característica o condición observable ya sea en una persona o en un conjunto de individuos que estén asociadas con mayor probabilidad de presentar alguna morbimortalidad, cuyas características se asocian con algún tipo de perjuicio a la salud (43).

En cada sociedad encontramos ciertas sociedades, familias e individuos que presentan mayor probabilidad de tener alguna morbilidad. Se ha dicho que estos grupos se encuentran dentro del grupo de riesgo, las cuales pueden deberse a diversas causas como los factores biológicos, sociodemográficos, económicos, entre otros (43).

Esta se puede dividir en dos categorías: factor de riesgo modificable y no modificable. El factor de riesgo modificable es aquel que puede ser cambiado

o modificar los cuales pueden ser por decisión del paciente, protocolos y sistemas hospitalarios o decisión médica; y los factores de riesgo no modificables son aquellos que no pueden ser alterados, tales como la edad, sexo, antecedentes personales y familiares (44).

Factores de riesgo asociados al parto por cesárea

Los factores de riesgo asociados a cesárea abarcan todas las variables de un individuo que puede influir en el desenlace; estos factores se relacionan con el resultado a través de pruebas estadísticas que demuestran una correlación significativa.

Factores sociodemográficos

Edad materna:

Está definida por el lapso de tiempo en años que ha transcurrido desde su nacimiento hasta el momento del parto. En el caso de la especialidad de gineco-obstetricia, diversas bibliografías hacen mención a que las edades extremas son las mujeres menores de 15 años o mayores de 35 años, las cuales conllevan a un incremento del riesgo de presentar complicaciones materno-fetales propias de la gestación y otras patologías maternas a largo plazo. Además, se observó que las mujeres que tienen edad materna avanzada mayores de 35 años tienen 2.5 veces más de riesgo de mortalidad relacionada a su condición de gestación a diferencia de la población de mujeres con menor edad. Diversas investigaciones han considerado que la edad materna es un factor de riesgo asociado a cesárea (45).

Lugar de residencia:

Es un espacio donde una persona vive y tiene la intención de quedarse por un período de tiempo en el momento del censo, durante al menos doce meses. Varias investigaciones han considerado que el lugar de residencia es un factor de riesgo asociado a cesárea(25)(46)(47).

Estado civil

Es el estado legal de una persona que determina los derechos y obligaciones que se les confiere. Algunos expertos consideran que el estado civil influye en la probabilidad de ser sometido a una cesárea (25).

Grado de instrucción:

Es el grado académico más alto alcanzado hasta el momento, sin tener en cuenta si se ha finalizado completamente o está en curso. Varios estudios han considerado que el nivel educativo puede relacionarse con mayor probabilidad de indicación de cesárea (3)(24).

Paridad:

Número total de partos que ha tenido una mujer en edad fértil. Se define como primípara a aquella mujer que tuvo un parto de uno o varios fetos ya sea vivo o muerto mayor de 20 semanas; y múltipara a la mujer que tuvo dos o más partos de más de 20 semanas. Varios estudios han considerado que la paridad es un factor de riesgo asociado a cesárea (48)(30).

Edad gestacional:

Se establece como el período comprendido desde el inicio del ciclo menstrual hasta el momento en que se realiza el cálculo, la cual es medida en días o semanas completas. Se clasifica en pretérmino a la gestación menor de 37 semanas (<259 días); a término es la gestación entre las 37 y 42 semanas (259-293 días); y la gestación posttérmino es mayor de las 42 semanas (>293 días). Diversos autores consideran que la edad gestacional es un factor de riesgo relacionado a cesárea (24)(46)(49).

Controles prenatales:

Según el MINSA se define como gestante controlada si ha cumplido con al menos seis atenciones prenatales durante todo el embarazo según el cronograma propuesto dentro de las primeras 12 semanas. Además, la gestante debe recibir el paquete básico de atención integral. Varios estudios han considerado que la paridad es un factor de riesgo asociado a cesárea (49).

Factores de riesgo patológicos maternos

Diversos estudios concluyeron que los factores de riesgo patológicos maternos más frecuentes asociados a cesárea fueron:

- Cesárea previa:
Es aquella gestante que tuvo 1 o más intervenciones quirúrgicas de cesárea.
- Desproporción cefalo-pélvica:
Es la imposibilidad del parto por vía vaginal, cuando el conducto pélvico es insuficiente para permitir el paso del feto ya sea por el canal del parto en relación a un determinado feto o las dimensiones del feto resulte excesivo, y por consiguiente aumenta la indicación de cesárea (15)(50).
- Pelvis estrecha:
Es cuando la medida de la pelvis es menor a los valores normales en relación a la medida cefálica fetal (50), lo cual puede generar mayor morbimortalidad materno-fetal, por lo que en mayor frecuencia el médico especialista decide realizar cesárea .
- Trastornos hipertensivos asociados al embarazo: incluye a las enfermedades hipertensivas del embarazo más frecuentes, tales como:
Preeclampsia: se define como trastorno asociado a la gestación después de las 20 semanas, en la que se encuentra valores elevados de la presión arterial asociada o no a proteinuria. Este trastorno hipertensivo se clasifica en (51):
 - Preeclampsia sin criterios de severidad: es definida como aquella gestante que presentó presión arterial basal normal y después presenta hipertensión con valores $\geq 140\text{mmHg}$ y/o $\geq 90\text{mmHg}$, la cual podría asociarse a proteinuria $\geq 0,3$ gramos, sin clínica de disfunción orgánica (37).
 - Preeclampsia con criterios de severidad: es aquella preeclampsia con clínica de uno o más criterios de severidad (compromiso multisistémico) y/o hipertensión con valores de $\geq 160\text{mmHg}$ y/o 110 mmHg (51).Complicaciones asociadas a Preeclampsia:
 - Eclampsia: Se presenta como complicación aguda asociada a la preeclampsia, donde la clínica se basa en presencia de convulsiones de

tipo tónico-clónicas generalizadas y trastorno del estado de conciencia (51).

- Síndrome de HELLP: se caracteriza por la presencia de anemia hemolítica microangiopática, plaquetopenia ($<100\ 000/\text{mm}^3$) e incremento de enzimas hepáticas (51).

Diversos autores concluyeron la que existe relación entre los trastornos hipertensivos y la cesárea. Asimismo, estas patologías hipertensivas asociadas al embarazo incrementan el riesgo de complicación materno-fetal, e incluso puede llegar al término de la gestación mediante manejo quirúrgico (20)(22).

- Desprendimiento prematuro de placenta:
Es aquella separación parcial o total de la placenta, esta se produce en la gestación mayor de 22 semanas y antes de la culminación del parto (50).
- Ruptura prematura de membranas:
Es la rotura de forma espontánea de las membranas que cubren el orificio cervical, producida antes de que la mujer comience el trabajo de parto, en mujeres con más de 22 semanas de gestación (50).
- Placenta previa oclusiva total:
Inserción placentaria anormal que ocluye el orificio cervical, la cual no permite la culminación del parto por vía vaginal (50).

Factores de riesgo patológicos fetales

- Macrosomía fetal: peso fetal mayor de 4 000 gr o percentil mayor de 90 dependiendo de la edad gestacional (21). Además, algunos autores reportaron que el riesgo de cesárea es mayor en fetos macrosómicos, sin embargo, al momento la cesárea aun es considerada como estrategia parcial para disminuir las complicaciones maternas y fetales (52).
- Estado fetal no tranquilizador:
Es aquel que se presenta pre-parto e intraparto y se caracteriza por alteraciones en el monitoreo fetal, además puede existir presencia de meconio o no, y acidosis metabólica por alteración del pH, los cuales nos indican que el feto no está bien (18). Por lo que el manejo del estado fetal

no tranquilizador puede ser incluso el parto por cesárea por riesgo de complicaciones en el feto (15).

- **Distocia de presentación:**

Las indicaciones mencionadas van a estar relacionadas al criterio médico por ende directamente correlacionada con la pericia clínica y experiencia (50).

- **Parto pretérmino:**

Es denominado como aquel parto que ocurre antes de finalizar las 37 semanas de gestación. Por lo que en este estudio se consideró el parto pretérmino a partir de las 28 semanas hasta antes de las 37 semanas de edad gestacional, pues el tipo de parto más utilizado en este grupo fue la cesárea con pico máximo (60-70%) a partir de la semana 28 de gestación, debido a mayor viabilidad fetal y con el fin de disminuir las subsecuentes complicaciones (53)(54).

- **Oligohidramnios:**

Se considera como disminución del índice de líquido amniótico menor de 5 cm (50).

- **Distocia funicular:**

Representa situaciones que conllevan a la interrupción parcial o total del flujo sanguíneo umbilical, estas pueden ser por causas anatómicas o alteración de la posición (50).

2.3 Marco Conceptual

- **Cesárea:** Es la intervención quirúrgica a través de una incisión en la pared del útero. Y tiene por objetivo extraer al feto, ya sea que se encuentre con vitalidad normal e incluso postmortem.
- **Parto vaginal:** aquel que ocurre de forma espontánea, con poco riesgo intraparto hasta el alumbramiento.
- **Factor de riesgo:** todo aquello que incrementa la posibilidad de que una persona padezca de una enfermedad o afección (43).
- **Distocia:** Parto que no cursa con normalidad.
- **Edad materna añosa:** se refiere a la edad materna extrema mayor de 35 años.

CAPITULO III

HIPÓTESIS

3.1 Hipótesis General

La hipótesis general menciona: “Existe asociación entre los factores de riesgo y el parto por cesárea en gestantes del Hospital Regional De Ayacucho – Miguel Ángel Mariscal Llerena durante el período 2021-2022”.

Del cual, se derivan las dos hipótesis estadísticas:

Ho: “No existe asociación entre los factores de riesgo y el parto por cesárea en gestantes del Hospital Regional De Ayacucho - Miguel Ángel Mariscal Llerena durante el período 2021-2022”.

Ha: “Existe asociación entre los factores de riesgo y el parto por cesárea en gestantes del Hospital Regional De Ayacucho - Miguel Ángel Mariscal Llerena durante el período 2021-2022”.

3.2 Hipótesis Especificas

- Los factores sociodemográficos tienen asociación al parto por cesárea en el Hospital Regional De Ayacucho - Miguel Ángel Mariscal Llerena durante el período 2021-2022.
- Los factores patológicos maternos de riesgo tienen asociación al parto por cesárea en el Hospital Regional De Ayacucho - Miguel Ángel Mariscal Llerena durante el período 2021-2022.
- Los factores patológicos fetales de riesgo tienen asociación al parto por cesárea en el Hospital Regional De Ayacucho - Miguel Ángel Mariscal Llerena durante el período 2021-2022.

3.3.Variables

Variable de asociación

- a) Factores de riesgo sociodemográficos
 - Edad de la gestante
 - Estado civil
 - Grado de instrucción
 - Lugar de residencia
 - Paridad
 - Controles prenatales
 - Edad gestacional
- b) Factores de riesgo patológicos maternos
 - Cesárea previa
 - Desproporción céfalo pélvica o pelvis estrecha
 - Trastornos hipertensivos del embarazo
 - Desprendimiento prematuro de placenta
 - Ruptura prematura de membrana
 - Placenta previa
- c) Factores de riesgo patológicos fetales
 - Macrosomía fetal
 - Estado fetal no tranquilizador
 - Distocia de presentación
 - Parto pretérmino
 - Oligohidramnios
 - Distocia funicular

Variable de supervisión

- Parto por cesárea

Operacionalización de variables

- Ver anexo 02

CAPITULO IV

METODOLOGÍA

4.1 Método de Investigación: (55)

Tipo cuantitativo

4.2 Tipo de Investigación: (55)(56)

- Según intervención del investigador: observacional
- Según nivel de profundidad: analítico
- Según secuencia temporal: transversal
- Según cronología de datos: retrospectivo

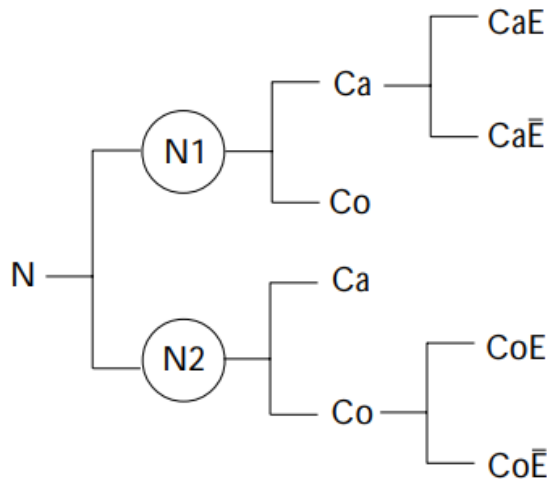
4.3 Nivel de Investigación: (55)

Nivel de tipo relacional

4.4 Diseño de la Investigación: (57)

El diseño es correlacional.

A continuación, se presenta el diseño de la Araña de Kleinbaum para estudio de casos y controles.



Interpretación de diagrama

N: Población fuente

N₁: Fuente de población de casos

N₂: Fuente de la población de los controles

Ca: Casos

Co: Controles

CaE: Casos expuestos

CaE: casos no expuestos

CoE: controles expuestos

CoE: controles no expuestos

LUGAR:

El trabajo de investigación será realizado en el departamento de Ayacucho, provincia de Huamanga, distrito Andrés Avelino Cáceres en el servicio de Gineco-obstetricia del Hospital Regional de Ayacucho “Miguen Ángel Mariscal Llerena”.

PERIODO:

La duración del presente trabajo de investigación será desde enero del 2021 hasta diciembre del 2022.

4.5 Población y muestra

a) Población

La investigación se compone de dos grupos: el grupo denominado caso conformado por gestantes que terminaron el parto por cesárea; y el grupo denominado control conformado por gestantes que culminaron el parto por vía vaginal, y que recibieron atención en el Hospital Regional De Ayacucho durante el periodo enero 2021 a diciembre 2022, encontrándose un total de 5218 pacientes.

b) Muestra

El tamaño de muestra se obtuvo utilizando la siguiente fórmula.

$$n = \frac{Z^2 N \times p \times q}{(N - 1) \times E^2 + Z^2 \cdot p \times q}$$

n= tamaño de la muestra

N= representa la población total = 5218

Z= nivel de confianza al 95% (1.96)

p= probabilidad de éxito o proporción esperada (0.5)

q= probabilidad de fracaso 1-p (0.5)

d= precisión (0.05)

Resolviendo:

$$n = \frac{5218 \times (1,96)^2 \times 0,5 \times 0,5}{(0,05)^2 \times (5218-1) + (1,96)^2 \times 0,5 \times 0,5}$$

n= 358

Por lo que las gestantes que culminaron el parto por vía cesárea que son el grupo de casos está compuesto por 179 y el grupo control por 179 pacientes del servicio de Gineco-obstetricia. Se consideró los criterios de inclusión y exclusión, y que fueron atendidas durante enero del 2021 hasta diciembre del 2022.

c) Tipo de muestreo (58,59):

Se llevó a cabo un muestreo probabilístico y aleatorio simple para seleccionar las historias clínicas que cumplan con los parámetros establecidos para su inclusión y exclusión.

Criterios de inclusión

- Se incluirán las historias clínicas completas de las gestantes que han terminado el parto por cesárea o por vía vaginal, quienes ingresaron ya sea por emergencia o consultorio externo desde enero del 2021 hasta diciembre del 2022 en el Hospital Regional de Ayacucho “Miguel Ángel Mariscal Llerena”.
- Se incluirá las historias clínicas con los factores de riesgo sociodemográficos, factores de riesgo patológicos maternos o fetales que están especificados en el instrumento de recolección de datos.
- Se incluirán historias clínicas de pacientes con edad gestacional igual o mayor de 28 semanas.

Criterios de exclusión

- Las historias clínicas incompletas o extraviadas de las gestantes que han terminado el parto por cesárea o por vía vaginal, sea por emergencia o consultorio externo desde enero del 2021 hasta diciembre del 2022 en el Hospital Regional de Ayacucho “Miguel Ángel Mariscal Llerena”.
- Historias clínicas que no correspondan a los factores de sociodemográficos, factores de riesgo patológicos maternos o fetales especificados en el instrumento de recolección de datos.
- Historias clínicas de gestante que hayan culminado la gestación por óbito, malformaciones fetales, anomalías congénitas.
- Historias clínicas de gestantes con enfermedades crónicas e infecciosas.

d) Tamaño de muestra

El grupo casos se conformó por 179 gestantes que terminaron el parto por cesárea y el grupo control con 179 que culminaron el parto por vía vaginal.

4.6 Técnicas e Instrumentos de recolección de datos

4.6.1 Técnica

La técnica de estudio se basará en el “análisis documentario” de historias clínicas de las gestantes que se les realizó cesárea o culminaron el parto vía vaginal.

4.6.2 Instrumento de recolección de datos

Se empleará una ficha para la recolección de datos basada en historias clínicas de las gestantes que culminaron el parto vía cesárea y vía vaginal en el Hospital Regional de Ayacucho “Miguel Ángel Mariscal Llerena” durante el período 2021 al 2022. (ver anexo 03)

4.7 Técnicas de procesamiento y análisis de datos

- Envío del protocolo a Comité de Ética de la Universidad Peruana Los Andes
- Obtención de autorización para ejecución del Hospital Regional de Ayacucho.
- Recolección de datos de acuerdo con el cronograma planeado.

Los datos obtenidos se ingresaron en una hoja de Excel versión 2016, en las filas se ordenaron las observaciones y en las columnas las variables. Se realizó una revisión para asegurarse que no haya datos perdidos, categorizó y recodificó.

Se exportó al programa STATA versión 16 para realizar los cálculos estadísticos. Cabe mencionar que todas las variables son categóricas y ninguna numérica.

-Para la estadística descriptiva se usó las frecuencias absolutas y relativas dado que todas nuestras variables fueron categóricas.

-En la estadística inferencial se dividió en 2:

a. Pruebas de hipótesis. Se usó la prueba de Chi cuadrado si los porcentajes esperados fueron mayores de 5 en menos del 20% de las celdas; por lo contrario, se usó la prueba exacta de Fisher si hubo frecuencias esperadas menores de 5 en por lo menos 20% de las celdas.

b. Regresión logística. Teniendo en cuenta que nuestra variable de supervisión es categórico dicotómico (cesárea), se usó Odds Ratio (OR) acompañado de intervalos de confianza. Por lo tanto, para calcular los OR crudos ingresan todas las variables categóricas porque cumplen criterios de linealidad. Para calcular los OR ajustados (análisis multivariado) solo ingresaron las variables que tenían un $\text{Prob} > \text{chi}^2$ menor de 0.20 y finalmente se calculó el VIF para comprobar de que no haya multicolinealidad.

Se consideró estadísticamente significativo cuando el p-valor fue menor a 0.05.

4.8 Aspectos éticos de la Investigación

Se tramitó la documentación correspondiente a la Universidad Peruana Los Andes- Facultad de Medicina Humana, en la cual se aprobó el proyecto de tesis por el comité de ética y se asignó al asesor correspondiente. Asimismo, se presentó los requisitos a la entidad donde se realizó el trabajo de investigación, siendo aprobada por la oficina de “Unidad de Docencia e Investigación” del Hospital Regional de Ayacucho, quienes emitieron un escrito autorizando la búsqueda documentaria de las historias clínicas, y así poder seleccionar los datos necesarios según la Ficha de Recolección de Datos de la investigación, la cual no presentará ningún conflicto

ético desde entonces, respetando la privacidad, confidencialidad y anonimato de los registros médicos.

No habrá beneficio directo para los involucrados en el estudio, pero la investigación proporcionará información valiosa para ampliar el conocimiento sobre de esta problemática que representa un desafío para la salud pública y los profesionales de la salud.

CAPITULO V

RESULTADOS

5.1 Descripción de resultados

En el marco muestral se consideraron 5218 pacientes, calculando el tamaño de la muestra en 358 gestantes atendidas en el Hospital Regional de Ayacucho “Miguel Ángel Mariscal Llerena” (HRAMAML) durante el período de enero del 2021 a diciembre del 2022 que cumplan los criterios de inclusión y exclusión, dividiéndose finalmente en cantidades iguales, 179 pacientes en cada grupo para caso (cesárea) y para el grupo control (parto vaginal).

Tabla N°1: Características sociodemográficas de las gestantes en el Hospital Regional de Ayacucho, en el periodo de enero 2021 a diciembre 2022

Características sociodemográficas	(N=358) n (%)	Cesárea (n=179) Casos n (%)	Parto vaginal (n=179) Controles n (%)	p-valor
Edad materna				
Adolescente (<20 años)	21 (5.9)	11 (52.4)	10 (47.6)	0.963 ^a
Adulto (20 a 34 años)	258 (72.1)	128 (49.6)	130 (50.4)	
Añosa (≥35 años)	79 (22.0)	40 (50.6)	39 (49.4)	
Estado civil				
Casada	52 (14.5)	27 (51.9)	25 (48.1)	0.684 ^a
Conviviente	255 (71.2)	124 (48.6)	131 (51.4)	
Soltera	51 (14.3)	28 (54.9)	23 (45.1)	
Grado de instrucción				
Analfabeta	4 (1.1)	2 (50.0)	2 (50.0)	0.969 ^b
Primaria	31 (8.7)	14 (45.2)	17 (54.8)	
Secundaria	190 (53.1)	94 (49.5)	96 (50.5)	
Superior	66 (18.4)	34 (51.5)	32 (48.5)	
Superior no universitario	67 (18.7)	35 (52.2)	32 (47.8)	
Lugar de residencia				
Rural	99 (27.7)	49 (49.5)	50 (50.5)	0.684 ^a
Urbano	259 (72.3)	130 (50.2)	129 (49.8)	
Paridad				
Primípara	131 (36.6)	76 (58.0)	55 (42.0)	0.021 ^a
Múltipara	227 (63.4)	103 (45.4)	124 (54.6)	
Control prenatal				
< 6 CPN	117 (32.7)	64 (54.7)	53 (45.3)	0.215 ^a
≥ 6 CPN	241 (67.3)	115 (47.7)	126 (52.3)	
Edad Gestacional				
≤ 36 6/7 semanas	59 (16.5)	34 (57.6)	25 (42.4)	0.211 ^a
37 a 41 6/7 semanas	285 (79.6)	136 (47.7)	149 (52.3)	
≥42 semanas	14 (3.9)	9 (64.3)	5 (35.7)	

^a Prueba de chi cuadrado

^b Test exacto de Fisher

Fuente: Elaboración propia en base a los datos obtenidos

En la tabla N°1 se observa que, del total de pacientes, el grupo etario joven es más frecuente (72.1%), el estado civil conviviente fue predominante (71.2%), la mayoría tenía educación secundaria (53.1%) y el lugar donde vivían predominantemente fue en el espacio urbano (72.3%). Además, la mayoría de ellas era múltipara (63.4%), contaban con un CPN mayor o igual de 6 (67.3%) y llevaban un embarazo a término (79.6%).

Tabla N°2: Factores de riesgo patológicos maternos en gestantes del Hospital Regional de Ayacucho, en el periodo de enero 2021 a diciembre 2022

Factores de riesgo patológicos maternos	(N=358) n (%)	Cesárea (n=179) Casos n (%)	Parto vaginal (n=179) Controles n (%)	p-valor
Cesárea previa				
No	295 (82.4)	131 (44.4)	164 (55.6)	0.000 ^a
Sí	63 (17.6)	48 (76.2)	15 (23.8)	
Trastornos hipertensivos del embarazo				
No	318 (88.8)	146 (45.9)	172 (54.1)	0.000 ^a
Sí	40 (11.2)	33 (82.5)	7 (17.5)	
Desproporción céfalo-pélvica o pelvis estrecha				
No	298 (83.2)	136 (45.6)	162 (54.4)	0.000 ^a
Sí	60 (16.8)	43 (71.7)	17 (28.3)	
Ruptura prematura de membranas				
No	317 (88.6)	167 (52.7)	150 (47.3)	0.005 ^a
Sí	41 (11.4)	12 (29.3)	29 (70.7)	
Placenta previa oclusiva total				
No	350 (97.8)	171 (48.9)	179 (51.1)	0.004 ^b
Sí	8 (2.2)	8 (100.0)	0 (0.0)	
Desprendimiento prematuro de placenta				
No	345 (96.4)	167 (48.4)	178 (51.6)	0.002 ^a
Sí	13 (3.6)	12 (92.3)	1 (7.7)	

^a Prueba de chi cuadrado

^b Test exacto de Fisher

Fuente: Elaboración propia en base a los datos obtenidos

En la tabla N°2, se puede observar que la presencia de factores patológicos maternos en la muestra estudiada estuvo distribuida de la siguiente manera: cesárea previa un 17.6%; trastornos hipertensivos el embarazo, 11.2%; desproporción céfalo-pélvica o pelvis estrecha, 16.8%; ruptura prematura de membrana, 11.4%; placenta previa oclusiva total, 2.2% y desprendimiento prematuro de membrana, 3.6%. Asimismo, se halló que estos factores tenían una mayor proporción en el grupo de casos.

Tabla N°3: Trastornos hipertensivos del embarazo asociados a la indicación de cesárea del Hospital Regional de Ayacucho, en el período de enero 2021 a diciembre 2022

Trastornos hipertensivos del embarazo	Casos		Controles	
	n	%	n	%
Preeclampsia sin signos de severidad	12	30	5	12.5
Preeclampsia con signos de severidad	17	42.5	2	5
Eclampsia	3	7.5	0	0
Síndrome de HELLP	1	2.5	0	0
Total	33	100	7	100

Fuente: Historias clínicas del HRAMAML, Ayacucho, elaboración propia del investigador.

En la tabla N°3, se puede observar los trastornos hipertensivos del embarazo en el grupo casos distribuida de la siguiente forma: preeclampsia sin signos de severidad (30%), la preeclampsia con signos de severidad (42.5%), el 7.5% se complicó con eclampsia y el 2.5% con el síndrome de HELLP.

Tabla N°4: Factores de riesgo patológicos fetales en gestantes del Hospital Regional de Ayacucho, en el periodo de enero 2021 a diciembre 2022

Factores de riesgo patológicos fetales	(N=358) n (%)	Cesárea (n=179) Casos n (%)	Parto vaginal (n=179) Controles n (%)	p-valor
Macrosomía fetal				
No	333 (93.0)	159 (47.7)	174 (52.3)	0.002 ^a
Sí	25 (7.0)	20 (80.0)	5 (20.0)	
Estado fetal no tranquilizador				
No	314 (87.7)	143 (45.5)	171 (54.5)	0.000 ^a
Sí	44 (12.3)	36 (81.8)	8 (18.2)	
Distocia de presentación				
No	331 (92.5)	161 (48.6)	170 (51.4)	0.072 ^a
Sí	27 (7.5)	18 (66.7)	9 (33.3)	
Parto pretérmino				
No	312 (87.2)	147 (47.1)	165 (52.9)	0.004 ^a
Sí	46 (12.8)	32 (69.6)	14 (30.4)	
Distocia funicular				
No	313 (87.4)	161 (51.4)	152 (48.6)	0.151 ^a
Sí	45 (12.6)	18 (40.0)	27 (60.0)	
Oligohidramnios				
No	321 (89.7)	156 (48.6)	165 (51.4)	0.118 ^a
Sí	37 (10.3)	23 (62.2)	14 (37.8)	

^a Prueba de chi cuadrado

Fuente: Elaboración propia en base a los datos obtenidos

En la tabla N°4, se observa los hallazgos de los factores patológicos fetales en el total de las pacientes y estas fueron con 7.0% la macrosomía, el 12.3% representó al estado fetal no tranquilizador, en cuanto al parto pretérmino el 12.8% fueron mayor o igual a las 28 semanas, el 12.8% estuvo representado por distocia funicular y oligohidramnios con 10.3% respectivamente. La mayor frecuencia relativa de estos factores estuvo en el grupo de cesareadas.

Tabla N°5: Factores de riesgo asociados a cesárea en pacientes del Hospital Regional de Ayacucho, en el periodo de enero 2021 a diciembre 2022

Variables	Desenlace: Cesárea			
	OR crudo (IC 95%)	p-valor	OR ajustado (IC 95 %)	p-valor
Factores sociodemográficas				
Edad materna				
Adolescente (<20 años)	Referencia		-	-
Adulto (20 a 34 años)	0.90 (0.37-2.18)	0.807	-	-
Añosa (≥35 años)	0.93 (0.36-2.44)	0.887	-	-
Estado civil				
Casada	Referencia		-	-
Conviviente	0.88 (0.48-1.59)	0.665	-	-
Soltera	1.13 (0.52-2.45)	0.762	-	-
Grado de instrucción				
Analfabeta	Referencia		-	-
Primaria	0.82 (0.10-6.61)	0.855	-	-
Secundaria	0.98 (0.14-7.10)	0.983	-	-
Superior	1.06 (0.14-7.99)	0.953	-	-
Superior no universitario	1.09 (0.15-8.23)	0.931	-	-
Lugar de residencia				
Rural	Referencia		-	-
Urbano	1.03 (0.65-1.63)	0.906	-	-
Paridad				
Primípara	Referencia		Referencia	
Múltipara	0.60 (0.39-0.93)	0.022	0.48 (0.26-0.87)	0.016
Control prenatal				
< 6 CPN	Referencia		-	-
≥ 6 CPN	0.76 (0.49-1.18)	0.216	-	-
Edad Gestacional				
≤ 36 6/7 semanas	Referencia		-	-
37 a 40 6/7 semanas	0.67 (0.38-1.18)	0.168	-	-
≥ 41 semanas	1.32 (0.40-4.43)	0.650	-	-
Factores patológicos maternos				
Cesárea previa				
No	Referencia		Referencia	
Sí	4.01 (2.15-7.77)	0.000	10.46 (4.78-22.89)	0.000
Trastornos hipertensivos del embarazo				
No	Referencia		Referencia	
Sí	5.55 (2.39-12.93)	0.000	10.73 (4.07-28.27)	0.000
Desproporción céfalo-pélvica o pelvis estrecha				
No	Referencia		Referencia	
Sí	3.01 (1.64-5.52)	0.000	5.76 (2.74-12.09)	0.000
Ruptura prematura de membranas				
No	Referencia		Referencia	
Sí	0.37 (0.18-0.75)	0.006	0.15 (0.05-0.41)	0.000
Desprendimiento prematuro de placenta				
No	Referencia		Referencia	
Sí	12.79 (1.65-99.44)	0.015	39.01 (4.60-330.42)	0.001

Factores patológicos fetales				
Macrosomía fetal				
No	Referencia		Referencia	
Sí	4.38 (1.61-11.94)	0.004	4.50 (1.53-16.26)	0.008
Feto no tranquilizador				
No	Referencia		Referencia	
Sí	5.38 (2.42-11.95)	0.000	19.15 (7.02-52.20)	0.000
Distocia de presentación				
No	Referencia		Referencia	
Sí	2.11 (0.92-4.84)	0.077	3.58 (1.34-9.57)	0.011
Parto pretérmino				
No	Referencia		Referencia	
Sí	2.57 (1.32-4.99)	0.006	5.33 (2.18-12.99)	0.000
Distocia funicular				
No	Referencia		Referencia	
Sí	0.63 (0.33-1.19)	0.154	0.93 (0.40-2.12)	0.854
Oligohidramnios				
No	Referencia		Referencia	
Sí	1.74 (0.86-3.50)	0.122	2.56 (0.98-6.70)	0.056

OR: Odds Ratio; IC 95%: Intervalo de confianza al 95%.

Fuente: Elaboración propia en base a los datos obtenidos

En la tabla N°5, mediante una regresión logística se evidenció en el modelo multivariado que los factores asociados a cesárea fueron multiparidad (ORa: 0.48; IC95%: 0.26-0.87), cesárea previa (ORa: 10.46; IC95%: 4.78-22.89), preeclampsia (ORa: 10.73; IC95%: 4.07-28.27), desproporción céfalo-pélvica o pelvis estrecha (ORa: 5.76; IC95%: 2.74-12.09), ruptura prematura de membranas (ORa: 0.15; IC95%: 0.05-0.41), desprendimiento prematuro de placenta (ORa: 39.01; IC95%: 4.60-330.42), macrosomía fetal (ORa: 4.50; IC95%: 1.53-16.26), estado fetal no tranquilizador (ORa: 19.15; IC95%: 7.02-52.20), distocia de presentación (ORa: 3.58; IC95%: 1.34-9.57), y parto pretérmino (ORa: 5.33; IC95%: 2.18-12.99).

ANÁLISIS Y DISCUSION DE RESULTADOS

En el presente estudio se determinó los factores asociados a cesárea mediante una regresión logística. En el análisis multivariado se estableció como factores de riesgo a la cesárea previa, trastornos hipertensivos del embarazo, desproporción céfalo-pélvica o pelvis estrecha, desprendimiento prematuro de placenta, macrosomía fetal, feto no tranquilizador, distocia de presentación y parto pretérmino; mientras que los factores protectores identificados fueron la multiparidad y ruptura prematura de membranas.

De todas las cesáreas previas, el 76.2% de las gestantes tuvieron que someterse nuevamente a una cesárea. Esta intervención quirúrgica previa fue un factor de riesgo asociado a cesárea ORa (IC95%) de 10.46 (4.78-22.89). Este hallazgo es similar al encontrado por Dusabe, et al. (2018) (14), un ORa (IC95%) de 4.5 (2.22-9.0) y en el contexto nacional Sinchitullo et al., (21) esta asociación fue de OR (IC95%) de 1.55 (1.12-2.15). Esta asociación probablemente se deba a que las mujeres que han tenido una cesárea previa suelen dar a luz de la misma manera por el riesgo de ruptura uterina.

Del total de las gestantes con trastornos hipertensivos del embarazo, 33 (82.5%) terminaron en cesárea, además se obtuvo un ORa (IC95%) de 10.73 (4.07-28.27). En una investigación de tipo casos y controles realizado por Zuñiga (2019)(20) se encontró una asociación parecida OR (IC95%) de 26.87 (6.17-116.99). Asimismo, una investigación realizada en el Hospital Dos de Mayo (22) también se encontró dato similar RP (IC95%) de 2.75 (2.24-3.36). Si bien es cierto, la primera opción

de vía de parto en preeclamsia no es la cesárea; sin embargo, si esta presenta signos de severidad o sus complicaciones, se suele elegir por encima del parto vaginal el acto quirúrgico, ya sea por decisión de la gestante o el médico tratante debido al riesgo que representa.

La desproporción cefálica o estrechez pélvica fueron otro factor que estuvo asociado a la culminación de la gestación por cesárea ORa (IC95%) de 5.76 (2.74-12.09). En un trabajo de investigación realizado en Perú (60) se reportó que la desproporción céfalo-pélvica también estuvo asociado a cesárea ORa (IC95%) de 166.39 (60.25-459.53); de igual manera, en un análisis retrospectivo (61) se encontró datos parecidos ORa (IC95%) de 1.60 (0.72-3.57), aunque el intervalo de confianza de este último trabajo no era significativamente estadístico. La DCP es indicación para esta intervención quirúrgica, debido a que pesar de una dinámica normal, el parto se detiene y la cabeza está flotante.

En cuanto al desprendimiento prematuro de placenta también se asoció a cesárea. En un estudio realizado por Bi, S. et al en 2021 (62), hallaron que el desprendimiento prematuro de placenta fue indicación por esta vía de parto un análisis multivariado de ORa (IC95%) 6.464 (1.33–31.51) y esta fuerza de asociación incrementa directamente con la edad; un resultado similar se pudo observar en una investigación realizada en Huánuco (18) RP (IC95%) 2.61 (1.73-3.94). Esta hemorragia obstétrica tiene indicación de cesárea por el riesgo de complicaciones maternas como la ruptura o hipotonía uterina, que conlleva a un shock hipovolémico, poniendo en riesgo la salud materna. Asimismo, puede generar estado fetal no tranquilizador, que incluso puede llegar a generar muerte fetal.

El peso del feto mayor a 4000 gramos estuvo asociado a indicación de cesárea. (ORa: 4.50; IC95%: 1.53-16.26). Un resultado contrario se encontró en un estudio llevado a cabo por Dorji T, et al., en 2021 (16) (ORa: 1.08; IC95%: 0.69-1.70), parecido a un hallazgo de un estudio realizado en EsSalud en nuestro país (18) (ORa: 1.49; IC95%: 0.78-2.56); mientras que otro estudio llevado a cabo por Awingura, P. et al (13), tuvo hallazgos similares al nuestro para la macrosomía fetal (ORa: 1.21; IC95%: 1.06-1.70). La macrosomía de por sí no es indicación de

cesárea; sin embargo, se prefiere antes que el parto vaginal debido a que es causa de distocia del parto y prolongación de la fase expulsiva. La decisión médica podría hacer variar este factor.

El estado fetal no tranquilizador se comportó como un factor asociado a cesárea en la observación cardiotocográfica. Según Huamán N. et al, en un estudio transversal analítico realizado en 2018 se halló esta misma asociación (RP: 2.68; IC95%: 1.99-3.60) (18). Esta condición en el feto es indicación de cesárea por el potencial riesgo de daño cerebral y otros órganos, lo que explicaría una mayor proporción de cesáreas con este factor.

La distocia de presentación es otra de las variables asociadas a cesárea (ORa: 3.58; IC95%: 1.34-9.57). Huamán, S. et al (2018), identificó que la presentación no cefálica (RP: 2.14; IC95%: 1.37-3.34) estuvo asociada al parto por cesárea. (18); Chaterine, L (2022) reportó que en un Hospital de Abancay, también tuvo hallazgo similar (OR: 2.14; IC95%: 1.37-3.34). (63) Una explicación plausible sería a que, si el polo fetal en la pelvis materna no es cefálico, en general el producto no va a salir por el canal vaginal.

En cuanto al parto pretérmino hemos encontrado su asociación con indicación de cesárea (ORa: 5.33; IC95%: 2.18-12.99). No hay estudios previos que valoren esta asociación porque eventualmente la conducta en gestaciones mayores de 34 semanas es progresión normal por parto vaginal; sin embargo, según Zhang, Y. et al (2019) (64), en comparación a un parto vaginal, una cesárea previa se asocia con un riesgo mayor de parto pretérmino en embarazos posteriores; este mismo hallazgo se encontró en un estudio realizado por Ayala, et al., (2022) (65), donde la cesárea previa también estuvo asociado a parto pretérmino (ORa: 2.0; p: 0,03).

La multiparidad es un factor que disminuye su asociación con la cesárea (ORa: 0.48; IC95%: 0.26-0.87). Se comparó con resultados de asociación similares en Perú (2020) (21), (ORa: 0.83; IC95%: 0.72-0.95); pero también se encontró datos contradictorios en Etiopía (66), (ORa: 10.2; IC95%: 4.13-25.4). Esta variabilidad obedecería a la proporción de multiparidad en cada grupo, si en el grupo de cesareadas hay más gestantes con varios hijos, esta variable será eventualmente un factor de riesgo.

Finalmente, la ruptura prematura de membranas es un factor de menor asociación a cesárea (ORa: 0.15; IC95%: 0.05-0.41). Este resultado es similar al encontrado por Portela, BK (2019), (15) donde la ruptura prematura de membranas está asociado a menor intervención quirúrgica (ORa: 0.60; IC95%: 0.32-1.11). Contrariamente en Perú (18) la ruptura prematura de membranas se asocia a mayor indicación de cesárea (RP: 1.76; IC95%: 1.20-2.58). El factor protector podría deberse a que, según las guías, si hay maduración pulmonar se prefiere inducir el trabajo de parto; y por otro lado se ha observado que a mayor hora de la ruptura prematura de membranas se asocia a mayor indicación quirúrgica por el riesgo de infección y sus complicaciones.

CONCLUSIONES

1. En el análisis multivariado se estableció como factores de riesgo asociados a cesárea (ORa>1) y estadísticamente significativos ($p < 0.05$) a la cesárea previa, preeclampsia/eclampsia, desproporción céfalo-pélvica o pelvis estrecha, desprendimiento prematuro de placenta, macrosomía fetal, estado fetal no tranquilizador, distocia de presentación y parto pretérmino; mientras que los factores con menor asociación (ORa<1) a cesárea fueron la multiparidad y ruptura prematura de membranas.
2. El factor sociodemográfico asociado significativamente a cesárea es la multiparidad ($p < 0.05$). Sin embargo, esta variable es un factor protector (la multiparidad se asocia con menos Odds para tener indicación de cesárea).
3. Los factores patológicos maternos asociados a cesárea, fueron: cesárea previa, trastornos hipertensivos del embarazo, desproporción céfalo-pélvica o pelvis estrecha, ruptura prematura de membranas y desprendimiento prematuro de placenta ($p < 0.05$).
4. Los factores patológicos fetales asociados con mayor riesgo de ser cesareadas fueron: macrosomía fetal, estado fetal no tranquilizador, distocia de presentación y parto pretérmino ($p < 0.05$).

RECOMENDACIONES

1. Realizar estudios en una población mayor, considerando un mayor número sobre todo en el grupo control, y tener una relación de caso: control sea 1:2 o 1:3.
2. Considerar realizar un estudio de cohortes de tal modo que haya menos posibilidad de sesgos al momento de medir las variables, realizando un estudio longitudinal y observando la exposición al factor en el tiempo.
3. Llevar a cabo un estudio multicéntrico en la región de Ayacucho y en el país con el fin de tener resultados más confiables y recalculando las variables que se muestran como factor de riesgo dudoso.
4. Considerar realizar otro estudio o una revisión si las indicaciones de cesárea se ajustan a las guías de prácticas clínicas, tomando como base de información al presente estudio.

REFERENCIAS BIBLIOGRAFICAS

1. Gary Cunningham F, Leveno K, Bloon S, Dashe J, Hoffman B, Casey B, et al. Williams Obstetricia [Internet]. 25th ed. Editores MH, editor. México; 2019. 567 p. Available from: <https://accessmedicina.mhmedical.com/content.aspx?bookid=2739§ionid=228704755>
2. Organización Panamericana de la Salud. PAHO/WHO. Caesarean sections should only be performed when medically necessary [Internet]. Ginebra; 2015. Available from: https://www3.paho.org/hq/index.php?option=com_content&view=article&id=10646:2015-la-cesarea-solo-deberia-realizarse-cuando-es-medicamente-
3. INEI. Peru Encuesta Demografica y de Salud familiar ENDES 2020. Inei [Internet]. 2021;101–14. Available from: https://proyectos.inei.gob.pe/endes/2020/INFORME_PRINCIPAL_2020/INFORME_PRINCIPAL_ENDES_2020.pdf
4. Cahill AG. Optimal cesarean birth rate. UpToDate. 2023;1–39.
5. Rojas Chihuantito LA. Factores asociados de parto vaginal en pacientes con cesarea previa en el Hospital Antonio Lorena, Cusco, 2016-2019. [Cusco, Perú]: Universidad Nacional San Antonio Abad del Cusco; 2019.
6. Organización Mundial de la Salud. Las cesáreas solo deben realizarse cuando sea médicamente necesario, dice la OMS [Internet]. Oms. Ginebra; 2021. Available from: https://www.who.int/reproductivehealth/topics/maternal_perinatal/cs-statement/en/
7. Carreño B, Castillo V, Aichele D, Marshall M, Caceres D, Vesperinas G, et al. Tasa de cesáreas según la clasificación de Robson: Análisis comparativo entre dos hospitales universitarios. Rev Chil Obstet Ginecol. 2018;83(4):415–25.
8. Ruiz-Sánchez J, Espino Sosa S, Vallejos-Parés A, Durán-Arenas LI. Cesárea: Tendencias y resultados. Perinatol Reprod Hum [Internet]. 2014;28(1):33–40. Available from: <http://www.medigraphic.com/inper>
9. Lozano López AD. Factores asociados a la indicación de cesáreas en

- embarazadas atendidas por el servicio de Gineco-obstetricia del Hospital María Auxiliadora, durante el periodo de octubre del 2020 a abril del 2021 [Internet]. [Lima, Perú]: Universidad Federico Villarreal; 2021. Available from: <http://repositorio.unfv.edu.pe/handle/UNFV/5039>
10. Barrena Neyra M, Quispesaravia Ildefonso P, Flores Noriega M, Leon Rabanal C. Frecuencia e indicaciones del parto por cesárea en un hospital docente de Lima, Perú [Internet]. Vol. 66, Revista Peruana de Ginecología y Obstetricia. [Perú]; 2020. Available from: <http://localhost:82/index.php/RPGO/article/view/2246>
 11. Alvarez Escobar CC. Incidencia e indicaciones de cesárea en gestantes del Hospital de Apoyo II de Sullana, enero-diciembre 2017. [Piura, Perú]: Universidad PRivada Antenor Orrego; 2018.
 12. Vogel JP, Betrán AP, Vindevoghel N, Souza JP, Torloni MR, Zhang J, et al. Use of the robson classification to assess caesarean section trends in 21 countries: A secondary analysis of two WHO multicountry surveys. *Lancet Glob Heal*. 2015;3(5):e260–70.
 13. Apanga PA, John Koku Awoonor-Williams. Predictors of caesarean section in northern Ghana: A case-control study. *Pan Afr Med J* [Internet]. 2018;29:1–11. Available from: <https://doi.org/10.11604/pamj.2018.29.20.13917>
 14. Dusabe J, Akuze J, Kisakye AN, Kwesiga B, Nsubuga P, Ekirapa E. A case-control study of factors associated with caesarean sections at health facilities in Kabarole district, western Uganda, 2016. *Pan Afr Med J*. 2018;29:1–9.
 15. Portela Buelvas K. Factores clínicos asociados a parto por cesárea en gestantes adolescentes atendidas en la E.S.E Clínica de Maternidad Rafael Calvo de la ciudad de Cartagena en el año 2019. Universidad Del Norte. Universidad Del Norte; 2019.
 16. Dorji T, Wangmo K, Dorjey Y, Dorji N, Kiran Chhetri D, Tshering S, et al. Indications and factors associated with cesarean section in Bhutan: A hospital-based study. *Int J Gynecol Obstet*. 2021;153(3):520–6.
 17. Nedberg IH, Rylander C, Skjeldestad FE, Blix E, Ugulava T, Anda EE. Factors associated with cesarean section among primiparous women in

- Georgia: A registry-based study. *J Epidemiol Glob Health*. 2020;10(4):337–47.
18. Huamán Santillán N, Palacios Sánchez C, Rojas Espinoza MA, Guerrero Kuoc C. Factores relacionados a partos por cesárea en el Hospital II Essalud de Huánuco [Internet]. Vol. 2, *Revista Peruana de Investigación en Salud*. [Huánuco, Perú]; 2018. Available from: http://www.scielo.cl/scielo.php?script=sci_arttext&pid=S0717-75262017000500491&lng=en&nrm=iso&tlng=en
 19. Huatuco Hidalgo C. Incidencia de cesáreas en el Hospital de Pampas, 2018 [Internet]. [Huancavelica, Perú]: Universidad Nacional de Huancavelica; 2018. Available from: <https://repositorio.unh.edu.pe/handle/UNH/1501>
 20. Zuñiga Monje N. Factores asociados a la indicación de cesárea en el Hospital Hipólito Unanue de Tacna de enero a diciembre del 2018 [Internet]. Universidad Jorge Basadre Grohmann; 2019. Available from: <http://repositorio.unjbg.edu.pe/handle/UNJBG/3757>
 21. Sinchitullo Castillo AE, Roldán-Arbieto L, Arango-Ochante PM. Factores asociados a partos por cesárea en un hospital peruano. *Rev la Fac Med Humana*. 2020;20(3):452–9.
 22. Gomez Ramos MY. Factores Asociados a Cesareas de Emergencia en el Hospital Dos de Mayo. Enero-Agosto, 2021. [Internet]. Universidad Ricardo Palma. [Lima, Perú]: Universidad Ricardo Palma; 2022. Available from: <http://repositorio.urp.edu.pe/handle/urp/1040>
 23. Ajahuana Condori CY. Tasa de cesáreas aplicando el modelo de clasificación de Robson en el Hospital Regional de Ayacucho Enero-Junio 2018 [Internet]. Repositorio de Tesis- UNAP. [Puno, Perú]: Universidad Nacional del Altiplano; 2019. Available from: <http://repositorio.unap.edu.pe/handle/UNAP/9723>
 24. Herreras Gutierrez E, Lopez Dipaz D. Factores de riesgo asociados a una cesárea en adolescentes. Hospital de Apoyo Jesús Nazareno. Enero – diciembre 2018. [Internet]. Universidad Nacional de San Cristóbal. Universidad Nacional San Cristobal de Huamanga; 2019. Available from: <http://repositorio.unsch.edu.pe/handle/UNSCH/3854>

25. Canchari Medina K. Caracterización de las gestantes de partos por cesárea atendidas en el Hospital de Apoyo Huanta Daniel Alcides Carrión, Ayacucho 2019. [Huanta, Perú]: Universidad Nacional de Huancavelica; 2021.
26. Yucra Campos A. Factores asociados a parto por cesárea en gestantes con preeclampsia, Hospital Regional de Ayacucho 2020 [Internet]. [Huamanga]: Universidad Nacional del Altiplano; 2021. Available from: http://repositorio.unap.edu.pe/bitstream/handle/UNAP/17183/Yucra_Campos_Carlos_Alberto.pdf?sequence=1&isAllowed=y
27. Pino-Anaya R, Zorrilla-Delgado V, Rodríguez-Lizana M, Ochoa-Yupanqui WW. Frecuencia e indicaciones de cesáreas electivas y de urgencia en el Hospital Regional de Ayacucho, Perú. *Rev Peru Ciencias la Salud*. 2021;3(1):1–7.
28. Gonzales Bosquet E, Amat Tardiu L, Gonzales-Merlo J. Cesárea. En: *Obstetricia* [Internet]. 7th ed. Copyright Elsevier, editor. España; 2018. Available from: https://www.clinicalkey.es/service/content/pdf/watermarked/3-s2.0-%0AB9788491131229000359.pdf?locale=es_ES&searchIndex=
29. Encuesta Demográfica y de Salud Familiar. In Instituto Nacional de Estadística e Informática; 2018. p. 134–53. Available from: https://www.inei.gob.pe/media/MenuRecursivo/publicaciones_digitales/Est/Lib1656/pdf/cap008.pdf
30. Valdivia de Rossi LJ. Factores maternos asociados al parto por cesárea, en mujeres de 12 a 49 años del Perú, entrevistadas en la ENDES 2019 [Internet]. Universidad Ricardo Palma. [Lima, Perú]: Universidad Ricardo Palma; 2021. Available from: <http://repositorio.urp.edu.pe/handle/urp/1040>
31. Fajardo Gutiérrez A. Medición en epidemiología: prevalencia, incidencia, riesgo, medidas de impacto. *Rev Alerg México* [Internet]. 2017;64(1):109–20. Available from: <https://doi.org/10.29262/ram.v64i1.252>
32. Sarduy Nápoles MR, Molina Peñate L, Tapia Llody G, Medina Arencibia C, Chiong Hernández D de la C. La cesárea como la más antigua de las operaciones obstétricas Cesarean Section as the Oldest of Obstetric Operations. *Rev Cuba Obstet y Ginecol* [Internet]. 2018;44(2):22. Available

from:

<http://www.revginecobstetricia.sld.cu/index.php/gin/article/view/339/289>

33. Martínez Salazar G, Grimaldo Valenzuela P, Vázquez Peña G, Reyes Segovia C, Torres Luna G, Escudero Lourdes G. Operación cesárea. Una visión histórica, epidemiológica y ética para disminuir su incidencia. *Rev Med Inst Mex Seguro Soc* [Internet]. 2015;53(5):608–15. Available from: <https://www.redalyc.org/pdf/4577/457744939018.pdf>
34. MacDorman M, Declercq E, Menacker F. Recent trends and patterns in cesarean and vaginal birth after cesarean (VBAC) deliveries in the United States. *Clin Perinatol* [Internet]. 2011;38(2):179–92. Available from: <https://linkinghub.elsevier.com/retrieve/pii/S0095510811000285>
35. Oncoy-Rosales A. Indicaciones de cesárea. *Rev Médica Panacea* [Internet]. 2018 Nov 19;7(2):69. Available from: <http://www.revpanacea.unica.edu.pe/index.php/RMP/article/view/229>
36. Mendoza Huapaya KE. Incidencia e indicaciones del parto por cesárea en el servicio de gineco obstetricia del Hospital Rezola - Cañete 2017. [Cañete, Peru]: Universidad Privada Sergio Bernales; 2019.
37. Córdova Valenzuela V. Factores de riesgo asociados a preeclampsia en el Hospital Regional Docente Materno Infantil El Carmen, Huancayo 2021. Universidad Peruana Los Andes. [Huancayo]: Universidad PERUANA Los Andes; 2022.
38. Martínez Salazar GG. Criterios para el manejo de cesárea de urgencia. *Rev Mex Anesthesiol* [Internet]. 2013;36(SUPPL.1):159–62. Available from: <https://www.medigraphic.com/pdfs/rma/cma-2013/cmas131aj.pdf>
39. Fernández Corzas MF. Implicaciones sociales y médicas del incremento de la cirugía cesárea, ¿Está justificado? In: Federación Latinoamericana de sociedades de Obstetricia y Ginecología. México; 2019.
40. Ortiz Martínez RA, Moreno Urrea E, Mambuscay Solarte J, Muñoz Daza J. Prevalencia de complicaciones en pacientes sometidas a cesárea en el periodo comprendido entre enero a diciembre del 2016 en el Hospital Universitario San José de Popayán, Colombia 2016. *Rev Chil Obstet Ginecol*. 2019 Dec;84(6):435–48.

41. Puma J, Díaz J, Caparó C. Complicaciones maternas de la cesárea en gestantes a término en periodo expulsivo en un hospital general de Lima, Perú. *Rev Medica Hered* [Internet]. 2015 Mar 30;26(1):17. Available from: <https://revistas.upch.edu.pe/index.php/RMH/article/view/2343>
42. Sánchez-Torres DÁ, Salazar-Arquero FJ, Soto-Sánchez EM, Martínez-Carrillo DA, De la Fuente-Valero J, Hernández-Aguado JJ. Operación cesárea. Una revisión histórica. *ARS MEDICA Rev Ciencias Médicas* [Internet]. 2021 Jan 5;45(4):61–72. Available from: <https://arsmedica.cl/index.php/MED/article/view/1711>
43. OMS. Factores de riesgo. 2011; Available from: http://www.who.int/topics/risk_factors/es/
44. Urquiza y Conde F, Martínez-Villafaña E, García-Benítez CAQ. Influence of non-medical factors for cesarean birth in a private hospital. *Ginecol Obstet Mex*. 2020;88(10):667–74.
45. Enrique Donoso, Jorge A. Carbajal CV, Poblete JA. La edad de la mujer como factor de riesgo de mortalidad materna, fetal, neonatal e infantil. *Rev Med chile*. 2014;142:168–74.
46. Ministerio de Salud. Norma Técnica de Salud para la atención Integral de salud Neonatal. MINSAL. 2015;1(Resolucion Ministerial N° 828-2013/MINSAL):31.
47. Instituto Nacional de Estadística. 2008; Available from: <https://www.inec.es/DEFIne/es/concepto.htm?c=4592&op=30306&p=1&n=20>
48. Soto Mosquera EE. Prevalencia de parto por cesárea en primíparas en el Perú y factores asociados: análisis de la ENDES 2018 [Internet]. [Lima, Perú]: Universidad Nacional Mayor de San Marcos; 2020. Available from: <https://hdl.handle.net/20.500.12672/11769>
49. MINSAL. Norma técnica de salud para la atención integral de la salud materna [Internet]. Available from: https://docs.bvsalud.org/biblioref/2019/04/964549/rm_827-2013-minsa.pdf
50. Instituto Nacional Materno Perinatal. Guía de práctica clínica y de procedimientos en obstetricia y perinatología [Internet]. Vol. 2ª edición,

- Ministerio de Salud. 2018. 87 p. Available from: <https://www.inmp.gob.pe/uploads/file/Revistas/Guias de Practica Clinica y de procedimientos en Obstetricia y Perinatologia del 2018.pdf>
51. Instituto Nacional Materno Perinatal. Guía De Práctica Clínica Para La Prevención Y Manejo De La Preeclampsia Y Eclampsia. 2018;1ª edición(1):29.
 52. Peña Salas MS, Escribano Cobalea M, López González E. Macrosomía fetal: factores de riesgo y resultados perinatales. Clin Invest Ginecol Obstet [Internet]. 2021 Jul;48(3):1–8. Available from: <https://linkinghub.elsevier.com/retrieve/pii/S0210573X20300861>
 53. Pescador MI, Zeballos SE, Ramos C, Sánchez-Luna M. Limit of Viability: Where Are We and Where Are We Going? Rev Medica Clin Las Condes. 2021;32(6):656–63.
 54. Toribio Pachas KE. Morbilidad y mortalidad den recién nacido prematuro en el Hospital San Juan Bautista, Huaral, 2019. 2020;
 55. Monjarás A, Bazán A, Pacheco Z, Gonzaga, Rivera J, Zamarripa CC. Diseños de investigación. Educ y Salud Boletín Científico Inst Ciencias la Salud Univ Autónoma del Estado Hidalgo. 2019;15(15):119–22.
 56. Díaz-Lazo A. Construcción de instrumentos de investigación y medición estadística. Primera ed. Huancayo-Perú: Universidad Peruana Los Andes; 2010. 188 p.
 57. Gómez Gómez M, Danglot Banck C, Huerta Alvarado S G de la TG. El estudio de casos y controles: su diseño, análisis e interpretación, en investigación clínica. Rev Mex Pediatr. 2003;70(5):257–63.
 58. Hernández Sampieri R, Fernández Collado C, Baptista Lucio P. Metodología de la investigación. Sexta edic. McGraw-Hill, editor. Mexico: México; 2014.
 59. Palella Stracuzzi S, Martins Pestana F. Metodología de la investigación cuantitativa. Tercera ed. Fondo editorial de la Universidad Pedagógica Experimental Libertador, editor. Caracas; 2012.
 60. Manzano Espejo G. Incidencia y factores asociados a cesárea iterativa en adolescentes: Hospital Nacional Sergio E. Bernales, 2005-2009. Horiz Med (Barcelona) [Internet]. 2011;11(2):75–9. Available from:

<https://www.horizontemedico.usmp.edu.pe/index.php/horizontemed/article/view/119>

61. Moraes AN, Likwa RN, Nzala SH. A retrospective analysis of adverse obstetric and perinatal outcomes in adolescent pregnancy: the case of Luapula Province, Zambia. *Matern Heal Neonatol Perinatol*. 2018;4(1):1–11.
62. Bi S, Zhang L, Chen J, Huang M, Huang L, Zeng S, et al. Maternal age at first cesarean delivery related to adverse pregnancy outcomes in a second cesarean delivery: a multicenter, historical, cross-sectional cohort study. *BMC Pregnancy Childbirth*. 2021;21(1):1–10.
63. Leslie LQC. Factores Asociados a la Indicación de Ceárea en el Hospital Regional Guillermo Díaz de la Vega - Abancay 2021 [Internet]. [Ica, Perú]: Universidad San Juan Bautista; 2022. Available from: <http://repositorio.upsjb.edu.pe/handle/upsjb/1504>
64. Zhang Y, Zhou J, Ma Y, Liu L, Xia Q, Fan D, et al. Mode of delivery and preterm birth in subsequent births: A systematic review and meta-analysis. Salinas-Miranda A, editor. *PLoS One*. 2019 Mar 14;14(3):e0213784.
65. Ayala Peralta FD, Gonzales-Medina C, Minaya León P, Mejico Caja M, Morales Alvarado S, Valdivieso Oliva V, et al. Factores de riesgo para parto pretérmino idiopático según prematuridad. *Rev Peru Investig Matern Perinat*. 2022;11(1):18–25.
66. Olanipekun A. Prevalence of cesarean section and the associated factors in private hospitals in Addis Ababa - a cross-sectional study. *Addis Ababa Univ*. 2017;87(1,2):149–200.

ANEXOS

ANEXO 01

MATRIZ DE CONSISTENCIA

PROBLEMA	OBJETIVO	JUSTIFICACIÓN	HIPÓTESIS	VARIABLES	METODOLOGÍA	TECNICA E INSTRUMENTO	POBLACIÓN Y MUESTRA
<p>Problema general: ¿Cuáles son los factores de riesgo que se asocian a la indicación de cesárea en gestantes en el Hospital Regional De Ayacucho “Miguel Ángel Mariscal Llerena” durante el período 2021-2022?</p>	<p>Objetivo general: Determinar los factores de riesgo asociados a cesárea en gestantes en el Hospital Regional De Ayacucho “Miguel Ángel Mariscal Llerena” durante el período 2021-2022.</p>	<p>Se justifica porque: El presente trabajo de investigación se realizó debido a que los porcentajes de cesárea son crecientes a nivel mundial. Diversos estudios han reportado que el parto por cesárea presenta varias complicaciones durante la gestación, el parto y el posparto. El porcentaje de cesáreas en la región Ayacucho se ha incrementado según la Encuesta Demográfica y de Salud Familiar (ENDES 2020) para el 2015 fue de 21.3%, comparado con el 2020, donde fue de 24%, observándose incremento del 2.7%. Como se aprecia según los porcentajes hay un aumento de la tasa de cesáreas entre los años 2015-2020. Es por ello que se considera como problema de salud pública, y</p>	<p>Hipótesis general Existe asociación entre los factores de riesgo y el parto por cesárea en gestantes del Hospital Regional De Ayacucho - Miguel Ángel Mariscal Llerena durante el período 2021-2022”</p>	<p>Supervisión</p> <ul style="list-style-type: none"> • Parto por cesárea. 	<p>Método de investigación:</p> <ul style="list-style-type: none"> • Tipo cuantitativo <p>Tipo de investigación:</p> <ul style="list-style-type: none"> • Observacional, analítico, transversal y retrospectivo. <p>Nivel de investigación:</p> <ul style="list-style-type: none"> • Tipo relacional <p>Diseño de investigación:</p> <ul style="list-style-type: none"> • Tipo correlacional. <p>Diseño gráfico de investigación:</p> <ul style="list-style-type: none"> • Tipo casos y controles 	<p>Técnica La técnica de estudio se basará en el “análisis documental” de historias clínicas de las gestantes que terminaron el parto por cesárea y parto por vía vaginal.</p>	<p>Población El estudio estará conformado por un grupo denominado caso conformado por gestantes que terminaron el parto por cesárea (179) y un grupo denominado control conformado por gestantes que terminaron el parto por vía vaginal (179) que fueron atendidas en el Hospital Regional De Ayacucho durante el periodo enero 2021 a diciembre 2022.</p>
<p>Problemas específicos: - ¿Cuáles son los factores sociodemográficos que se asocian con el parto mediante cesárea en gestantes atendidas en el Hospital Regional De Ayacucho “Miguel Ángel Mariscal Llerena” durante el período 2021-2022?</p>	<p>Objetivos específicos: - Identificar los factores sociodemográficos asociados al parto mediante cesárea en el Hospital Regional De Ayacucho “Miguel Ángel Mariscal Llerena” durante el período 2021-2022.</p>	<p>el 2015 fue de 21.3%, comparado con el 2020, donde fue de 24%, observándose incremento del 2.7%. Como se aprecia según los porcentajes hay un aumento de la tasa de cesáreas entre los años 2015-2020. Es por ello que se considera como problema de salud pública, y</p>	<p>Hipótesis específicas</p> <ul style="list-style-type: none"> • Los factores sociodemográficos tienen asociación al parto por cesárea en el Hospital Regional De Ayacucho - Miguel Ángel Mariscal Llerena durante el período 2021-2022. 	<p>Asociación</p> <ul style="list-style-type: none"> • Factores sociodemográficos • Factores patológicos materno • Factores patológicos fetales 		<p>Instrumento Se utilizará una ficha de recolección de datos basada en historias clínicas de las gestantes que culminaron el parto vía cesárea y vía vaginal en el Hospital Regional de Ayacucho “Miguel Ángel Mariscal</p>	<p>Muestra Conformado por la recopilación de datos de las historias clínicas del grupo casos (179) y el grupo control (179) del servicio de Gineco-obstetricia. Se considera los criterios de inclusión y exclusión, y que fueron</p>

<p>- ¿Cuáles son los factores patológicos maternos de riesgo que se asocian con el parto mediante cesárea en gestantes atendidas en el Hospital Regional De Ayacucho “Miguel Ángel Mariscal Llerena” durante el período 2021-2022?</p> <p>- ¿Cuáles son los factores patológicos fetales de riesgo que se asocian con el parto mediante cesárea en gestantes atendidas en el Hospital Regional De Ayacucho “Miguel Ángel Mariscal Llerena” durante el período 2021-2022?</p>	<p>- Identificar los factores patológicos maternos de riesgo asociados al parto mediante cesárea en el Hospital Regional De Ayacucho “Miguel Ángel Mariscal Llerena” durante el período 2021-2022.</p> <p>- Identificar los factores patológicos fetales de riesgo asociados al parto mediante cesárea en el Hospital Regional De Ayacucho “Miguel Ángel Mariscal Llerena” durante el período 2021-2022.</p>	<p>con esta investigación se busca mejorar las acciones de promoción y prevención con la intervención del personal de salud en el Hospital Regional De Ayacucho “Miguel Ángel Mariscal Llerena”. Puesto que es mejor realizar un control óptimo e integral durante la gestación, y de esta manera tener un mayor control en las gestantes con factores de riesgo asociados a cesárea.</p>	<ul style="list-style-type: none"> • Los factores patológicos maternos de riesgo tienen asociación al parto por cesárea en el Hospital Regional De Ayacucho - Miguel Ángel Mariscal Llerena durante el período 2021-2022. • Los factores patológicos fetales de riesgo tienen asociación al parto por cesárea en el Hospital Regional De Ayacucho - Miguel Ángel Mariscal Llerena durante el período 2021-2022. 			<p>Llerena” durante el período 2021 al 2022.</p>	<p>atendidas durante enero del 2021 hasta diciembre del 2022.</p>
--	--	---	---	--	--	--	---

ANEXO 02

MATRIZ DE OPERACIONALIZACIÓN

VARIABLES	DEFINICION CONCEPTUAL	DEFINICIÓN OPERACIONAL	DIMENSIONES	INDICADORES	ÍNDICE	ESCALA DE MEDICION	INSTRUMENTO	
VARIABLE DE SUPERVISIÓN								
Parto por cesárea	Es un tipo de incisión quirúrgica en región abdominal y útero para la extracción del feto.	Tipo de parto registrado en las historias clínicas en el servicio de Ginecoobstetricia del Hospital Regional de Ayacucho.	Cesárea	Cesárea	0: no (parto vaginal) 1: si (cesárea)	Nominal dicotómica	Ficha de recolección de datos	
VARIABLE DE ASOCIACIÓN								
Factores de riesgo asociados a la indicación de cesárea	Analiza una determinada población con ciertas características sociodemográficas, y con factores característicos de indicación de cesárea.	Se evaluará mediante las historias clínicas las condiciones que incrementan el parto por cesárea como son los factores de riesgo materno-fetales y sociodemográficos en el servicio de Ginecoobstetricia del Hospital Regional de Ayacucho.	Factores de riesgo sociodemográficos	Edad materna	0: Adolescente (<19 años) 1: Adulto (19-35 años) 2: Añosa (>35 años)	Ordinal	Ficha de recolección de datos	
				Estado civil	0: Soltera 1: Casada 2: Conviviente	Nominal politómica		
				Grado de instrucción	0: Analfabeta 1: Primaria 2: Secundaria 3: Técnico 4: Superior	Ordinal		
				Lugar de residencia	0: Urbano 1: Rural	Nominal dicotómica		
				Paridad	0: Primípara 1: Multipara	Nominal dicotómica		
				Controles prenatales	0: < 6 Controles 1: ≥ 6 Controles	Ordinal		
				Edad gestacional	0: ≤ 36 6/7 semanas 1: 37-41 6/7 semanas 2: ≥42 semanas	Ordinal		
				Factores de riesgo maternos	Cesárea previa	0: no 1: si		Nominal dicotómica
					Desproporción céfalo pélvica/pelvis estrecha			
					Trastornos hipertensivos del embarazo: preeclampsia/eclampsia o síndrome de HELLP			
			Desprendimiento prematuro de placenta					
			Ruptura prematura de placenta					
			Factores de riesgo fetales	Placenta previa oclusiva total	0: no 1: si	Nominal dicotómica		
				Macrosomía fetal				
				Estado fetal no tranquilizador				
				Distocia de presentación				
				Parto pretérmino				
			Oligohidramnios					
			Distocia funicular					

ANEXO 04

APROBACIÓN DEL PROYECTO DE INVESTIGACIÓN POR EL COMITÉ DE ÉTICA



FACULTAD DE MEDICINA HUMANA DICTAMEN DEL COMITÉ DE ÉTICA

Habiéndose reunido en sesión ordinaria el Comité de Ética de la Facultad de MEDICINA HUMANA de la Universidad Peruana Los Andes el día 07 de FEBRERO de 2023 a horas 16:30 dirigido por el docente DR. SANTIAGO ANGEL CORTEZ ORELLANA, como presidente del comité, mediante reunión virtual y con el quorum correspondiente se procedió a revisar el Proyecto de Investigación titulado:

“Factores de riesgo asociados a la indicación de cesárea en un Hospital de Ayacucho durante el periodo 2021-2022”, presentado por la investigadora: Quispe Arrieta Rocio Del Carmen y posterior a la revisión y análisis correspondiente se dictamina por unanimidad como **APROBADO**, por cumplir con lo establecido en la normativa vigente.

Huancayo, 07 de FEBRERO de 2023

MC. HENRY AGUADO TAQUIRE
Secretario del Comité de Ética

DR. SANTIAGO CORTEZ ORELLANA
Presidente del Comité de Ética

ANEXO 05

APROBACIÓN PARA LA REVISIÓN DE HISTORIAS CLÍNICAS POR LA UNIDAD DE DOCENCIA E INVESTIGACIÓN DEL HOSPITAL REGIONAL DE AYACUCHO



Ayacucho, 08 de marzo del 2023

CARTA N° 001 - 2023- HRA "MAMLL" A-DE/UDI

Señor
Lic. EDGAR AMERICO QUISPE QUINTANA
Jefe de la Unidad de Estadística e Informática

CIUDAD.

ASUNTO: BRINDAR FACILIDADES PARA RECOLECCIÓN DE DATOS E HISTORIAS CLINICAS.

Es grato dirigirme a usted para saludarlo cordialmente y a la vez comunico que la unidad de Docencia e Investigación **AUTORIZA** el ingreso a la Unidad de Estadística e Informática a la Srta. **QUISPE ARRIETA ROCIO DEL CARMEN**, a partir del 20 de marzo al 19 de junio del 2023, quien procederá a recolectar datos que resulten necesarios para el trabajo de Investigación Titulado: **"FACTORES DE RIESGO ASOCIADOS A LA INDICACIÓN DE CESÁREA EN UN HOSPITAL DE AYACUCHO DURANTE EL PERIODO 2021 – 2022"**, para lo cual solicito brindar facilidades del caso en marco a la investigación.

Sin otro en particular, le reitero los sentimientos de mi especial consideración y estima.

Atentamente

C.c.
INTERESADA
Archivo

Email: udic@hrayacucho.gob.pe

ANEXO 06

FOTOS DE LA APLICACIÓN DE LA FICHA DE RECOLECCIÓN DE DATOS



