

# UNIVERSIDAD PERUANA LOS ANDES

## Facultad de Medicina Humana

### Escuela Profesional de Medicina Humana



#### TESIS:

- Título** : **“COVID-19 COMO FACTOR DE RIESGO PARA DESARROLLAR PREECLAMPSIA EN GESTANTES ATENDIDAS EN UN HOSPITAL DE ALTURA, 2020-2022”**
- Para optar** : El Título Profesional de Médico Cirujano
- Autores** : Bach. GABINO ESCURRA, CONSUELO JHOSELYN  
Bach. GARRO GARCIA ELIANA CRISTINA
- Asesor** : Dr. ERWIN TITO ORTEGA
- Línea de Investigación Institucional** : Salud y Gestión de la Salud.
- Fecha de inicio y culminación de la investigación** : Julio - Diciembre 2023

Huancayo - Perú

2023

## **Dedicatoria**

A Dios por guiar e iluminar cada paso de mi vida; y permitirme concluir satisfactoriamente la carrera. A mis padres Francisco y Eddy por todo su sacrificio, amor y apoyo incondicional, son mi motivación fundamental para seguir adelante, muchos de mis logros se lo debo a ustedes. A mi preciado hermano Frank quien siempre me brindo su apoyo y amor incondicional.

## **Gabino Ecurra Consuelo Jhosselyn**

A mi adorada familia por apoyarme en cada momento de mi carrera, a mis padres Herica y Carlos que con su amor incondicional son el pilar de mi vida , a mi querida hermana Lizbeth que me brindo aliento y apoyo durante todos estos años. A mis amigos que me alentaron y con quienes comparti muchos momentos maravillosos . Sobretudo agradezo a Dios por permitirme culminar esta hermosa etapa .

## **Garro Garcia Eliana Cristina**

## **Agradecimiento**

A mi querida Facultad de Medicina de la Universidad Peruana Los Andes por ofrecerme todas las herramientas para ser un buen médico.

Al hospital Ramiro Priale Priale Huancayo por permitirnos realizar este estudio en su renombrada institucion.

A mi asesor por su dedicación y apoyo para la realización de mi tesis.

## CONSTANCIA DE SIMILITUD

N° 0011-FMH -2024

La Oficina de Propiedad Intelectual y Publicaciones, hace constar mediante la presente, que la **Tesis** Titulada:

**COVID-19 COMO FACTOR DE RIESGO PARA DESARROLLAR PREECLAMPSIA EN GESTANTES ATENDIDAS EN UN HOSPITAL DE ALTURA, 2020-2022**

Con la siguiente información:

Con autor(es) : **BACH. GABINO ESCURRA CONSUELO JHOSELYN  
BACH. GARRO GARCIA ELIANA CRISTINA**

Facultad : **MEDICINA HUMANA**

Asesor(a) : **Dr. ERWIN TITO ORTEGA**

Fue analizado con fecha **19/02/2024** con **95** pág.; en el Software de Prevención de Plagio (Turnitin); y con la siguiente configuración:

Excluye Bibliografía.

**Excluye Citas.**

**Excluye Cadenas hasta 20 palabras.**

Otro criterio (especificar)

<input type="checkbox"/>
<input checked="" type="checkbox"/>
<input checked="" type="checkbox"/>
<input type="checkbox"/>

El documento presenta un porcentaje de similitud de **25** %.

En tal sentido, de acuerdo a los criterios de porcentajes establecidos en el artículo N° 15 del Reglamento de Uso de Software de Prevención de Plagio Versión 2.0. Se declara, que el trabajo de investigación: **Si contiene un porcentaje aceptable de similitud.**

Observaciones:

En señal de conformidad y verificación se firma y sella la presente constancia.

Huancayo, 20 de febrero de 2024



**DR. HILARIO ROMERO GIRON**  
JEFE (e)

Oficina de Propiedad Intelectual y Publicaciones

## INTRODUCCIÓN

La relación de la enfermedad por coronavirus 2019 (COVID-19) y el embarazo se ha estado estudiando desde el inicio de la pandemia de coronavirus (1). La evidencia muestra que las mujeres embarazadas infectadas por el síndrome respiratorio agudo grave (SARS-CoV-2) tienen un mayor riesgo de sufrir complicaciones graves durante el embarazo, incluida preeclampsia, ingreso a la UCI, parto prematuro o mortalidad materna (2).

La preeclampsia es una patología que influye entre el 1,5% y el 16,7% de los embarazos en todo el mundo y entre el 3% y el 8% de los embarazos en Estados Unidos provoca 60.000 muertes maternas y más de 500.000 nacimientos prematuros al año (3). Veinte semanas después de la concepción, la preeclampsia se manifiesta como cuadros hipertensivos, la cual puede extenderse hasta seis semanas posterior a la culminación de la gestación (4).

Se han sugerido diferentes teorías sobre la posible asociación entre preeclampsia y la COVID-19 (5) (6). Uno de ellos plantea la hipótesis en donde la preeclampsia y la infección por la COVID-19 están asociadas porque coinciden en factores de riesgo similares como hipertensión, daño endotelial, obesidad, edad materna y diabetes (7). La insuficiencia uteroplacentaria temprana podría ser un factor de riesgo adicional de daño endotelial, aumentando así el riesgo de desarrollar COVID-19, principalmente en sus formas graves (8).

En Perú, el caso índice de COVID-19 fue reportado el 6 de marzo del 2020, el 15 del mismo mes se declara el estado de emergencia sanitaria en el país declarándose el aislamiento social obligatorio debido a su propagación rápida (9). Uno de los grupos más vulnerables fueron las gestantes, es así que, en 2020, las

muerdes maternas ascendieron a 439, siendo 45,40% mayor que el año 2019. En la semana epidemiológica 33 del año 2021 (al 21 de agosto) se registró 338 defunciones maternas. En ese mismo lapso se registró 212 defunciones maternas, y 284 en el año 2020, lo que indica un incremento de 60% y 20% respectivamente (10).

Un estudio previo, encontró que en gestantes COVID-19 encontró que el 12,58% (n=38) desarrollo preeclampsia, de ellas el 47,37% eran primigestas, el resto el 52,63% eran multíparas. Adicionalmente, se registraron características graves de preeclampsia en 18 mujeres (47,37%), de las cuales 4 (10,52%) pacientes presentaron eclampsia antes del parto, 1 (2,63%) síndrome de Hellp y 2 (5,26%) edema pulmonar (11).

Estudios previos, analizaron la prevalencia de COVID-19 y preeclampsia en embarazadas de Huancayo, sin embargo, no existen estudios que evalúen una posible asociación entre ellas. En este contexto, el objetivo de este estudio fue determinar si la COVID-19 es un factor de riesgo para desarrollar preeclampsia en pacientes con  $\geq 20$  semanas de gestación atendidas en el Hospital Nacional Ramiro Priale Priale – Huancayo, durante el periodo 2020-2022; y así poder lograr un diagnóstico y tratamiento adecuado, brindando una mejor comprensión de riesgos y complicaciones ya que al ser un tema de gran relevancia materno-fetal generaría impactos positivos en la sociedad como en la práctica clínica.

## RESUMEN

**Introducción:** La COVID-19 a generado impacto a la salud mundial, sin embargo, este será mayor en poblaciones vulnerables como las gestantes más aún si estas padecen de enfermedades como la preeclampsia.

**Objetivo:** Determinar si la COVID-19 es un factor de riesgo para desarrollar preeclampsia en gestantes atendidas en un hospital de altura, 2020-2022

**Métodos:** Estudio observacional, retrospectivo, de tipo caso y controles. La muestra estuvo conformada por 110 gestantes (55 casos y 55 controles) que acudieron al servicio de gineco-obstetricia del Hospital Nacional Ramiro Prialé Prialé, Huancayo durante los años de 2020 a 2022. El estudio cumplió con los criterios de investigación biomédica y para evaluar el riesgo de probabilidad se utilizó la prueba estadística Odds Ratio ( $p < 0,05$ ).

**Resultados:** La prevalencia de preeclampsia fue 7,33%, las gestantes COVID-19 con preeclampsia en su mayoría tuvieron un nivel de gravedad leve 47 (85,50%), seguido por moderado 8 (14,505), Adicionalmente, se evidencio que las gestantes COVID-19 tienen 2,171 veces más riesgo (IC 95% 1,604 – 2,939,  $p=0,000$ ) de desarrollar preeclampsia en comparación a aquellas gestantes no infectadas por el SARS-CoV-2.

**Conclusiones:** Se encontró que las gestantes infectadas por el SARS-CoV-2 tuvieron más riesgo de presentar preeclampsia en comparación a las gestantes no infectadas.

**Palabras clave:** factores de riesgo; COVID-19; preeclampsia; mujeres embarazadas; Perú. (Fuente: DeCS-Bireme)

## ABSTRACT

**Introduction:** COVID-19 has an impact on global health; however, this will be greater in vulnerable populations such as pregnant women, even more so if they suffer from diseases such as preeclampsia.

**Objective:** Determine if COVID-19 is a risk factor for developing preeclampsia in pregnant women treated in a high-altitude hospital, 2020-2022

**Methods:** Observational, retrospective, case-control study. The sample was made up of 110 pregnant women (55 cases and 55 controls) who attended the obstetrics-gynecology service of the Ramiro Prialé Prialé National Hospital, Huancayo during the years from 2020 to 2022. The study met the criteria for biomedical research and to evaluate for probability risk, the Odds Ratio statistical test was used ( $p < 0.05$ ).

**Results:** The prevalence of preeclampsia was 7.33%, COVID-19 pregnant women with preeclampsia mostly had a mild severity level 47 (85.50%), followed by moderate 8 (14,505). Additionally, it was found that pregnant women COVID-19 have 2.171 times greater risk (95% CI 1.604 – 2.939,  $p = 0.000$ ) of developing preeclampsia compared to pregnant women not infected by SARS-CoV-2.

**Conclusions:** It was found that pregnant women infected by SARS-CoV-2 had a higher risk of presenting preeclampsia compared to uninfected pregnant women.

**Keywords:** risk factors; COVID-19; preeclampsia; pregnant women; Peru. (Source: DeCS-Bireme)



## ÍNDICE

<b>INTRODUCCIÓN.....</b>	<b>v</b>
<b>PLANTEAMIENTO DEL PROBLEMA .....</b>	<b>12</b>
1.1. Descripción de la realidad problemática.....	12
1.2. Delimitación del problema.....	14
1.2.1. Teórico.....	14
1.2.2. Espacial.....	14
1.2.3. Temporal.....	14
1.3. Formulación del problema .....	14
1.3.1. Problema general .....	14
1.3.2. Problemas específicos.....	15
1.4. Justificación .....	15
1.4.1. Social .....	15
1.4.2. Teórica .....	16
1.4.3. Metodológica .....	17
1.5. Objetivos .....	18
1.5.1. Objetivo general .....	18
1.5.2. Objetivos específicos .....	18
<b>MARCO TEÓRICO.....</b>	<b>19</b>
2.1. Antecedentes .....	19
2.1.1. Locales.....	19
2.1.2. Nacionales .....	20
2.1.3. Internacionales.....	22
2.2. Bases teóricas o científicas .....	23
2.2.1. COVID-19 .....	23
2.2.2. Preeclampsia.....	29
2.2.3. COVID-19 y preeclampsia .....	34

2.3. Marco Conceptual.....	37
<b>HIPÓTESIS.....</b>	<b>39</b>
3.1. Hipótesis general.....	39
3.2. Hipótesis específicas.....	39
3.3. Variables.....	40
3.3.1. Definición conceptual.....	40
3.3.2. Operacionalización de las variables.....	41
<b>METODOLOGÍA.....</b>	<b>42</b>
4.1. Método de investigación.....	42
4.2. Tipo de la investigación.....	42
4.3. Nivel de investigación.....	42
4.4. Diseño de la investigación.....	43
4.5. Población y muestra.....	44
4.5.1. Población.....	44
4.5.2. Muestra.....	44
4.5.3. Tamaño de muestra.....	44
4.6. Técnicas e instrumentos de recolección de datos.....	45
4.6.1. Técnicas de recolección de datos.....	45
4.6.2. Instrumentos de recolección de datos.....	46
4.7. Técnicas de procesamiento y análisis de datos.....	46
4.8. Aspectos éticos de la investigación.....	46
<b>ANEXOS.....</b>	<b>78</b>
Anexo 1 Matriz de Consistencia.....	79
Anexo 2 Cuadro de operacionalización de variables.....	82
Anexo 3 Instrumento de investigación.....	85

## CONTENIDO DE TABLAS

	Página
<b>Tabla 1:</b> Factores sociodemográficos de las gestantes que acudieron al Hospital Nacional Ramiro Prialé Prialé, 2020-2022.....	49
<b>Tabla 2:</b> Factores obstétricos de las gestantes con COVID-19 con y sin preeclampsia atendidas en el Hospital Nacional Ramiro Prialé Prialé, 2020-2022.....	51
<b>Tabla 3:</b> Culminación de la gestación en gestantes con COVID-19 atendidas en el Hospital Nacional Ramiro Prialé Prialé durante el periodo 2020-2022.....	52
<b>Tabla 4:</b> Prevalencia de preeclampsia en gestantes que acudieron al Hospital Nacional Ramiro Prialé Prialé, 2020-2022.....	52
<b>Tabla 5:</b> Presencia de complicaciones en gestantes preeclampticas con COVID-19 que acudieron al Hospital Nacional Ramiro Prialé Prialé, 2020-2022.....	53
<b>Tabla 6:</b> Nivel de gravedad de la COVID-19 en gestantes con COVID-19 atendidas en el Hospital Nacional Ramiro Prialé Prialé durante el periodo 2020-2022.....	54
<b>Tabla 7:</b> COVID-19 como factor de riesgo de preeclampsia en gestantes atendidas en el Hospital Nacional Ramiro Prialé Prialé durante el periodo 2020-2022.....	54

## **CAPITULO I**

### **PLANTEAMIENTO DEL PROBLEMA**

#### **1.1. Descripción de la realidad problemática**

Desde la aparición de la COVID-19 en el escenario mundial se han realizado investigaciones acerca de los efectos de la COVID-19 en las gestantes. Estudios previos, realizados sugieren que la infección por COVID-19 tiene un curso de leve a moderado en las mujeres embarazadas, pero las condiciones de salud o comorbilidades preexistentes, como la diabetes o la presión arterial alta, las predisponen a sufrir resultados más graves como la preeclampsia, independientemente del estado de embarazo (11) (12).

La preeclampsia genera complicaciones que pueden ocurrir durante el embarazo lo cual afecta el estado materno-fetal, lo cual se manifiesta con hipertensión arterial y niveles altos de proteínas en orina. Su origen está relacionado con problemas en la placenta, que lleva a una disfunción endotelial sistémica y una respuesta inflamatoria generalizada (13). En el primer trimestre ocurre una invasión

trofoblástica que conduce a una placentación anormal e insuficiencia útero-placentaria. La prevalencia de esta patología a nivel mundial es de 2-6% (14).

En el Perú la preeclampsia ocupa la segunda causa de muerte materna directa con un 22% durante el 2022, A nivel nacional la mortalidad materna por COVID-19 durante el 2022 fue de 3,5% llegando a ser la primera causa de muerte materna indirecta (14)

Existe cada vez más evidencia de que la COVID-19 suma la probabilidad de padecer preeclampsia. Según un estudio de revisión sistemática de Guida et al., las gestantes positivas al COVID-19, presentaron preeclampsia en el 10% de casos. Además, se observó que las mujeres con COVID-19 y antecedentes de hipertensión primaria u obesidad tienen mayor probabilidad de desarrollarla (15) (7). Distinguir entre preeclampsia y COVID-19 es importante porque puede tener implicaciones en la toma de decisiones<sup>17</sup> y en el tratamiento (16); obviamente que se requieren herramientas diagnósticas que permitan diferenciarlas (17).

Una revisión sistemática reveló que existe una asociación entre las gestantes positivas a COVID-19 con mayor probabilidad de padecer preeclampsia grave, eclampsia y síndrome HELLP (5). Asimismo, un metaanálisis no encontró diferencias significativas entre las mujeres embarazadas infectadas y las no infectadas por SARS-CoV-2 en cuanto al riesgo de desarrollar preeclampsia [OR = 1,676, IC 95%: 0,679-4,139, p = 0,236] (18).

Si bien es cierto existe evidencia como la presentada anteriormente sobre la posible asociación como factor de riesgo en gestantes COVID-19 para desarrollar preeclampsia, sin embargo, esto no se ve reflejado en el Perú, ya que los estudios

se enfocan en evaluar de forma independiente la preeclampsia y la COVID-19 en gestantes, siendo similar en la región Junín.

Por tal motivo la presente investigación tuvo por objetivo determinar si la COVID-19 es un factor de riesgo para desarrollar preeclampsia en pacientes con  $\geq 20$  semanas de gestación atendidas en el Hospital Nacional Ramiro Prialé Prialé, 2020-2022.

## **1.2. Delimitación del problema**

### **1.2.1. Teórico**

El énfasis principal de esta investigación fue determinar si la COVID-19 es un factor de riesgo para que una gestante desarrolle la preeclampsia.

### **1.2.2. Espacial**

Esta investigación se realizó en el servicio de ginecología y obstetricia del Hospital Nacional Ramiro Prialé Prialé, EsSalud ubicado en la provincia de Huancayo, departamento Junín, Perú.

### **1.2.3. Temporal**

La investigación abarco el periodo de tiempo del 15 de marzo de 2020 al 31 de diciembre del 2022.

## **1.3. Formulación del problema**

### **1.3.1. Problema general**

¿La COVID-19 es un factor de riesgo para desarrollar preeclampsia en gestantes atendidas en el Hospital Nacional Ramiro Prialé Prialé durante el periodo 2020-2022?

### **1.3.2. Problemas específicos**

- ¿Cuáles son los factores sociodemográficos de las gestantes con COVID-19 con y sin preeclampsia atendidas en el Hospital Nacional Ramiro Prialé Prialé, 2020-2022?
- ¿Cuáles son los factores obstétricos de las gestantes con COVID-19 con y sin preeclampsia atendidas en el Hospital Nacional Ramiro Prialé Prialé, 2020-2022?
- ¿Cuál es la vía de culminación de parto de las gestantes con COVID-19 con y sin preeclampsia atendidas en el Hospital Nacional Ramiro Prialé Prialé, 2020-2022?
- ¿Cuál es la prevalencia de preeclampsia en gestantes atendidas en el Hospital Nacional Ramiro Prialé Prialé, 2020-2022?
- ¿Cuál es la presencia de criterios de severidad y complicaciones de preeclampsia en gestantes con COVID-19 atendidas en el Hospital Nacional Ramiro Prialé Prialé, 2020-2022?
- ¿Cuál es el nivel de gravedad de la COVID-19 en gestantes con COVID-19 atendidas en el Hospital Nacional Ramiro Prialé Prialé, 2020-2022?

## **1.4. Justificación**

### **1.4.1. Social**

La preeclampsia es una enfermedad de relevancia a nivel mundial, se sabe que en los últimos dos años se posiciona como la segunda causa directa de muertes maternas en el Perú con un 24,2% en el 2022 y un 16,8% en el 2021 por tal motivo, surge la necesidad de tener un conocimiento adecuado para poder generar nuevas medidas que logren prevenir y obtener atención temprana y apropiada.

La presente investigación adquiere relevancia social, ya que los resultados obtenidos beneficiarán a las embarazadas del Hospital Nacional Ramiro Prialé

Prialé de Huancayo, Junín ya que los resultados obtenidos podrán ser utilizados como sustento científico y así proponer estrategias de salud pública con el propósito de disminuir la morbimortalidad de gestantes.

#### **1.4.2. Teórica**

La presente investigación tiene como objetivo principal contribuir significativamente a la investigación sobre el contagio por SARS-CoV-2 como factor de riesgo durante la gestación para el desarrollo de preeclampsia esto se basa en estudios que demostraron la existencia de esta posible asociación en poblaciones con diferentes características demográficas por ello revisar la prevalencia tiene base teórica de estos estudios precedentes.

A través de la obtención de resultados y conclusiones sólidas en este ámbito, se generará nuevos conocimientos proporcionando información valiosa para futuros estudios; aunque no existe una abundante investigación en Perú que vincule directamente la infección por SARS-CoV-2 como predisponente de la preeclampsia, esta investigación logrará ampliar y crear nuevas bases académicas para una mejor comprensión de estas patologías asociadas.

A nivel fisiopatológico tanto la COVID-19 como la preeclampsia están relacionadas con la disfunción endotelial asociada a la respuesta inmunológica desregulada. La infección por COVID-19 desencadena una respuesta inflamatoria sistémica llamada "tormenta de citocinas" la cual daña el endotelio; esto sumado a la activación del complemento, eventos trombóticos y vasoconstricción aumenta el riesgo de desarrollar preeclampsia.



Se necesita más investigación para establecer conclusiones definitivas y poder encontrar cual es la relación entre estas dos condiciones es un campo activo de estudio a partir del cual podamos desencadenar comprensiones teóricas que permitan mejor entendimiento del tema.

### **1.4.3. Metodológica**

La investigación se sustenta, se fundamenta en el marco o la estructura sólida que guía la investigación. Ya que se seguirá un enfoque metodológico sistemático y riguroso que garantizará la calidad del proceso de recopilación, análisis e interpretación de datos. Asimismo, los resultados obtenidos podrán ser utilizados como base para futuras investigaciones, lo que podría tener implicaciones importantes para la prevención y manejo de esta complicación en las embarazos COVID-19.

La COVID-19 tiene un impacto relevante en la salud pública a nivel mundial. Dado que las mujeres embarazadas son un grupo vulnerable, es fundamental investigar cómo la infección podría afectar su salud y la de sus bebés. Si se establece una relación entre la COVID-19 y mayor riesgo de desarrollar preeclampsia, esta información podría influir en las políticas de salud pública y las directrices médicas.

La identificación temprana de factores de riesgo puede permitir una atención prenatal más enfocada y personalizada, generando nuevas preguntas de investigación sobre los mecanismos biológicos subyacentes y las interacciones entre el virus y el embarazo. Además, podrían realizarse investigaciones a nivel celular y molecular para comprender mejor los posibles mecanismos que vinculan estas dos condiciones.

## **1.5. Objetivos**

### **1.5.1. Objetivo general**

Determinar si la COVID-19 es un factor de riesgo para desarrollar preeclampsia en gestantes atendidas en el Hospital Nacional Ramiro Prialé Prialé, 2020-2022.

### **1.5.2. Objetivos específicos**

- Determinar los factores sociodemográficos de las gestantes con COVID-19 con y sin preeclampsia atendidas en el Hospital Nacional Ramiro Prialé Prialé, 2020-2022.
- Determinar los factores obstétricos de las gestantes con COVID-19 con y sin preeclampsia atendidas en el Hospital Nacional Ramiro Prialé Prialé, 2020-2022.
- Determinar la vía de culminación de parto de las gestantes con COVID-19 con y sin preeclampsia atendidas en el Hospital Nacional Ramiro Prialé Prialé, 2020-2022.
- Estimar la prevalencia de preeclampsia en gestantes atendidas en el Hospital Nacional Ramiro Prialé Prialé, 2020-2022.
- Determinar la presencia de criterios de severidad y complicaciones de preeclampsia en gestantes con COVID-19 atendidas en el Hospital Nacional Ramiro Prialé Prialé, 2020-2022.
- Determinar el nivel de gravedad de la COVID-19 en gestantes con COVID-19 atendidas en el Hospital Nacional Ramiro Prialé Prialé, 2020-2022.

## **CAPITULO II**

### **MARCO TEÓRICO**

#### **2.1. Antecedentes**

##### **2.1.1. Locales**

Córdova-Valenzuela V., (2023), en su estudio el cual tuvo por objetivo determinar los factores asociados a la preeclampsia en el hospital Regional Docente Materno Infantil “El Carmen”, Huancayo, 2021, encontró factores de riesgo para preeclampsia a la nuliparidad (OR:2,52; IC 95%:1,32-4,81), la edad gestacional pretérmino (OR:1,89; IC 95%:1,06-3,36) y los antecedentes de desórdenes hipertensivos inducidos por el embarazo (OR:5,60 IC 95%:1,6,2-20,46) (19)

Santa Cruz-Aranda N., en 2023, desarrollo un estudio cuyo objetivo fue determinar los factores de riesgo asociados a preeclampsia en el hospital Félix Mayorca Soto 2019-2020, hallo factores de riesgo para desarrollar preeclampsia tener más de 35 años (OR: 4,5; IC95%:2,5-16,2), la multiparidad (OR: 10,9;

IC95%: 4,2-28,4), historial familiar de preeclampsia (OR: 5,9; IC95%: 2,9-12,1) y controles prenatales inadecuados (OR: 3,7; IC95%: 3,3-9,5) (20).

Gonzales FR y cols., en 2023, llevaron a cabo un estudio cuyo objetivo fue establecer la correlación de los resultados de la gestación y la COVID-19 en el hospital Regional Docente Materno Infantil “El Carmen” 2021, encontrando que el 74,9% son asintomáticas, el 94.1% son mayores de edad, la correlación entre síntomas de COVID-19 y parto prematuro, fue directa al ser positivo el coeficiente, de magnitud baja (0,2 a 0,39) y significativa al 5 % ( $p < 0,05$ ) (21).

Artica DV y cols., en 2022, realizaron un estudio cuyo objetivo fue hallar si la COVID-19 es factor de riesgo para desarrollar complicaciones obstétricas en la segunda mitad del embarazo en el Hospital Materno Infantil “El Carmen” en el año 2021, encontrando que 72,9% (n=124) de las gestantes con COVID-19 desarrollaron preeclampsia y el 87,1% (n=148) de las gestantes sin COVID-19 presentaron preeclampsia. Concluyendo que la COVID-19 fue un factor de riesgo para desarrollar preeclampsia en las gestantes (OR = 2,49, IC 95%: 1,42-4,37,  $p = 0,001$ ) (22).

Quito CR y cols., en 2021, realizaron una investigación con el objetivo de determinar la prevalencia y las características de embarazadas con COVID-19 en el Hospital Nacional “Ramiro Prialé Prialé” de Huancayo, 2020, encontrando una prevalencia de COVID-19 en las gestantes de 6,10% (n=19), de ellas el 12,70% presentaron preeclampsia (23).

### **2.1.2. Nacionales**

Mora BM y cols., en 2023 realizaron un estudio el cual tuvo por objetivo demostrar si la COVID-19 es factor de riesgo para desarrollar trastornos

hipertensivos en gestantes atendidas en el Hospital Regional del Cusco, 2021, hallaron que las embarazadas con diagnóstico positivo para la COVID-19 tienen 14 veces más riesgo de tener preeclampsia en comparación con las gestantes negativo a la COVID-19 (OR = 13,57, IC 95%: 5,88-31,27,  $p < 0,001$ ) (24).

Angulo-Fernández K y cols., en 2023, llevaron a cabo un estudio cuyo objetivo fue establecer la asociación entre la sintomatología de la COVID-19 y los diferentes resultados materno-fetales en gestantes de un centro hospitalario de referencia, encontrando que la sintomatología de infección por la COVID-19 incrementa el riesgo de padecer múltiples complicaciones maternas (RP= 2,32 IC95%:1,61-3,34). En el análisis desgregado, se encontró que aumentó el riesgo de ruptura prematura de membranas (OR= 2,73 IC95%:1,51-4,94), y de preeclampsia (OR= 2,73 IC95%: 1,51-4,94) (25).

Aparicio-Ponce JR y cols., en 2022, llevaron a cabo un estudio cuyo objetivo fue determinar las complicaciones obstétricas y perinatales por el SARS-CoV-2 en un hospital de referencia de la región Huancavelica. Se analizaron a 148 gestantes, de ellas el 5,4% (n=8) y el 1,4% (n=2) tuvieron preeclampsia y eclampsia; respectivamente (26).

Julca-Pastor YE., en 2022, realizó una investigación que tuvo por objetivo determinar si la preeclampsia y factores de riesgo en pacientes gestantes del Hospital de Apoyo Chepén, 2022. Se evaluaron 100 reportes de historias clínicas de gestantes. Se evidenció que la preeclampsia se relacionó con la edad ( $p=0,003$ ); con el nivel académico ( $p=0,005$ ), con el estado civil ( $p=0,002$ ), con la edad gestacional ( $p=0,035$ ) y con el número de embarazos ( $p=0,006$ ) (27).

Vásquez NI., en 2020, realizó el estudio cuya finalidad fue determinar si la infección causada por la COVID-19 es factor de riesgo para presentar complicaciones en puérperas del Hospital Víctor Ramos Guardia. Se evaluaron 180 historias clínicas, encontrando que las puérperas infectadas por SARS-CoV-2 son un factor de riesgo para desarrollar una preeclampsia tardía (OR= 2,07, IC 95%:1,09-3,95, p=0,039) (28).

### **2.1.3. Internacionales**

Rao MG y cols., en 2023, realizaron un estudio el cual tuvo por objetivo determinar si existe asociación en la presencia de complicaciones obstétricas en gestantes antes y durante la pandemia por la COVID-19, encontrando que las gestantes durante la pandemia por la COVID-19 tuvieron un mayor riesgo de desarrollar trastornos hipertensivos del embarazo (OR = 1,56, IC 95%: 1,10-2,20, p = 0,01) (15).

Kumar S y cols., en 2023, realizaron un estudio de alcance sobre la COVID-19 en gestantes de la India entre abril y noviembre de 2020, encontrando que las gestantes positivas a COVID-19, presentaron mayor riesgo de presentar preeclampsia y eclampsia (OR = 1,69, IC 95%: 1,36-2,11, p<0,001) (29).

Meena P y cols., en 2022, realizaron una investigación para analizar los resultados materno-fetales en gestantes graves positivas a COVID-19. Se incluyó a 54 gestantes, de ellas el 22,2% (n=12) presentaron preeclampsia/eclampsia (30).

Morris R y cols., en 2022, realizaron un estudio reportando que gestantes positivas a COVID-19 tienen más riesgo de presentar preeclampsia (OR = 3,90, IC 95%: 1,20-12,50, p < 0,05) (31).

Mendoza M y cols., en 2020, realizaron una investigación el cual tuvo como objetivo determinar si la COVID-19 es un factor de riesgo de preeclampsia. Se identificaron 42 casos de gestantes con COVID-19. Se encontró que la mediana de la edad materna de los casos con COVID-19 grave fue significativamente mayor que en los casos no graves (OR=39,4 [34,2–44,5] versus OR=30,9 [25,0–41,8],  $p = 0,006$ ). Además, se observó que el 11,9% (n=5) presentaron signos y síntomas de preeclampsia, de ellos el 62,5% (n=5) con COVID-19 severo desarrollaron preeclampsia (32).

## **2.2. Bases teóricas o científicas**

### **2.2.1. COVID-19**

#### **Definición**

El SARS-CoV-2 se descubrió en diciembre de 2019 en Wuhan, pasados casi tres meses después, la OMS declarararía que el virus SARS-CoV-2 se propagó por todo el mundo, y la patología de ahí para adelante recibió el apelativo de COVID-19 (33).

La infección por COVID-19 es una patología generada por un coronavirus de ARN monocatenario (25), es una enfermedad multisistémica que varía en gravedad desde asintomática hasta fatal. Se sabe que las adaptaciones fisiológicas en los embarazos normales, principalmente a nivel cardiorrespiratorio e inmunológico, aumentan la susceptibilidad de las mujeres embarazadas a varios agentes infecciosos (34).

El virus responsable de la COVID-19 es el SARS-CoV-2 y representa su relación con el SARS (Severe Acute Respiratory Syndrome) original y su

clasificación como un coronavirus. En personas provoca una patología infecciosa conocido como COVID-19, un nombre común. No obstante, esta variante difiere de las cepas anteriores en cuanto a la facilidad con la que puede propagarse y el impacto que puede tener en distintos grupos de edad y poblaciones (34).

### **Definiciones de casos COVID-19:**

**Caso sospechoso:** Sujeto con infección respiratoria aguda (IRA), que presente dos o más síntomas: Tos, disnea ,fiebre ,carraspera, congestión nasal y contacto directo con un caso positivo COVID-19 en los 14 días antes de presentar la sintomatología; o estancia o antecedente de viajes durante los 14 días previos a la sintomatología a localidades de transmisión de la COVID-19, antecedente de viaje al extranjero, durante los 14 días antes de la sintomatología, sujeto que presenta IRA grave: disnea, fiebre mayor a 38°C, tos y criterios de hospitalización (35).

**Caso confirmado:** Caso sospechoso de COVID-19 con test de laboratorio positivo por prueba de detección rápida de IgG/IgM o prueba de reacción en cadena de la polimerasa transcriptasa reversa RT-PCR, o contacto con paciente asintomático con prueba positivo para COVID-19 (35).

**Caso descartado:** Incluye al paciente sospechoso, que presente dos resultados negativos de pruebas rápidas de IgG/IgM , con 7 días de distancia entre las dos, paciente sospechoso, que tenga un primer resultado negativo a COVID-19, dos resultados negativos a una prueba de reacción en cadena de la polimerasa transcriptasa reversa RT-PCR en tiempo real con tres días de diferencia entre la primera y segunda, además de un segundo resultado negativo a prueba rápida de IgG/IgM con una diferencia de 7 días (35).



## **Fisiopatología**

El SARS-CoV-2 llega al epitelio nasal , bronquial y alveolar a través de la proteína viral estructural “S” la cual se liga al receptor de la enzima convertidora de angiotensina 2 (ACE2).En la célula huésped la serina proteasa transmembrana tipo 2 (TMPRSS2) estimula la captación viral logrando separar la ACE2 y activando la proteína S ; teniendo por afinidad por infectar neumocitos de tipo II , generando una respuesta inflamatoria que comprende de la intervención inmune innata y adaptativa la cual resulta en una alteración de la linfopoyesis con un incremento de apoptosis por parte de los linfocitos (34)

## **Transmisión**

La transmisión más común se genera a través de las gotitas respiratorias durante la exposición con una persona infectada al hablar, estornudar a menos de 6 pies durante al menos 15 minutos. La carga viral a nivel del tracto respiratorio alcanza su máximo nivel desde la aparición de síntomas y el comienzo de la eliminación viral es de 2 a 3 días antes de que aparezcan de los síntomas. La COVID-19 materna se encuentra asociada con bajo riesgo de transmisión vertical, en una serie de casos reportados la COVID-19 en gestantes ocurrió en el tercer trimestre sin interocurrencia alguna (34).

## **Clasificación**

Según la Guía de Práctica Clínica: Manejo de COVID-19/EsSalud; la cual toma como referencia a la clasificación COVID-19 de los Institutos Nacionales de Salud de los Estados Unidos (NIH) (36).

### **Caso Asintomático**

Individuo con resultado positivo para SARS-CoV-2 ya sea por prueba directa o antígeno que no presenten síntomas característicos de la infección durante 10 días en los cuales se encuentra en aislamiento (36).

### **Caso Presintomático**

Personas con resultado positivo para SARS-CoV-2 ya sea por prueba directa o antígeno que presentan síntomas característicos de la infección durante 10 días en los cuales se encuentra en aislamiento (36).

### **Caso Leve**

Personas que presenten al menos uno de estos signos o síntomas: fiebre, tos, dolor de garganta, ageusia, anosmia, congestión nasal, flema, con frecuencia respiratoria  $<25$  rpm; los cuales pueden o no estar acompañados de síntomas generales como: cefalea, náuseas, vómitos, malestar general, dolor muscular, diarrea, dolor torácico (36).

### **Caso Moderado**

Personas con clínica evidente ya sea crépitos, frecuencia respiratoria entre 25 a 30 rpm o radiología compatible con la infección de tipo consolidación y que saturen  $\geq 89\%$  a nivel del mar (36).

### **Caso Grave**

Individuos que saturen  $\leq 88\%$  a nivel del mar o que la presión parcial de oxígeno/fracción inspirada de oxígeno ( $PaO_2/FiO_2$ ) sea  $\leq 300$  mmHg o que

presenten una frecuencia respiratoria  $\geq 30$  por minuto o que la saturación de oxígeno/fracción inspirada de oxígeno ( $SaO_2/FiO_2$ )  $< 443$  o que el trabajo respiratorio sea  $\geq 4$  o que exista compromiso pulmonar  $> 50\%$  o que presenten SDRA leve-moderado o de fenotipo L (36).

- Insuficiencia respiratoria aguda refractaria a falla de cánula nasal de alto flujo o si necesita ventilación mecánica invasiva.
- SDRA moderado-severo y/o neumonía viral con Insuficiencia respiratoria aguda que no responde a tratamiento.
- Shock séptico o necesidad de iniciar vasopresores.
- Soporte en cuidados intensivos por disfunción multiorgánica.

## **Clínica**

Caracterizado por la presencia de tos, fiebre, dolor de garganta, anosmia, ageusia, congestión nasal, flema, dolor torácico, malestar general, cefalea, dolor muscular, náuseas, vómitos, diarrea; así como respiración bronquial y crepitantes inspiratorios (37).

En relación a un metaanálisis se identificó 84 signos y síntomas de los cuales temperatura elevada y tos son aquellos signos más frecuentes mientras que la fatiga fue el síntoma más típico. Alrededor de 10-20% sufrieron de mialgias y cefalea, se encontró que la disnea afecta entre en 8-60% y que un 10-20% sufrirán de síntomas gastrointestinales. En este estudio la especificidad es alta y la sensibilidad es baja, lo que indicaría que no todos los pacientes experimentarían la clínica (37).

## **Diagnóstico**

Se manifiesta por medio de pruebas de carácter molecular y que sean específicas, con apropiadas muestras tomadas del tracto respiratorio como los hisopados nasofaríngeos y los hisopados bronquios alveolares. Las técnicas más usadas son:

**Reacción en cadena de polimerasa de transcripción inversa en tiempo real (RT-PCR):** esta va a detectar la carga viral suele aparecer 4 días previos al inicio de síntomas, el pico viral se da el día 7 y se vuelve negativa entre los 15 a 30 días, en relación al estado del paciente y la carga viral (38).

**Test de detección de antígenos:** Pruebas de inmunocromatográfica esta permite detectar proteínas virales como la proteína (38).

**Test de detección de anticuerpos:** La IgA suele aparecer al 4to o 5to día después de iniciar la infección, la IgM aparece al 6to o 7mo día de iniciar el proceso infeccioso y se vuelve negativa aproximadamente al día 20, la IgG suele aparecer el 10mo al 15vo día de haber iniciado de la infección. La detección de estos anticuerpos también se puede realizar por medio de inmunocromatográficas ELISA o por CLIA (38).

## **Radiológico**

**Radiografía de tórax:** Se evidencia infiltrados y consolidaciones bilaterales (39).

**Tomografía de tórax:** Se evidencia infiltrados bilaterales, imágenes en vidrio esmerilado y consolidación a predominio del segmento inferior, la tomografía tiene una mayor sensibilidad y especificidad. Se utiliza también en personas asintomáticas/sospechosos o con pruebas moleculares negativas (39).

## **Laboratorio**

**Hemograma:** Se evidencia la presencia linfopenia, trombocitopenia y leucocitosis (40).

**Bioquímica:** transaminasas, urea, creatinina elevada, hipoalbuminemia, hiperglicemia, Dímero D por la degradación de fibrina valores menores a 4,6 ug/ml, Tiempo de protrombina elevado, Proteína C reactiva (PCR) y volumen de sedimentación globular (VSG) elevadas, Pro calcitonina con valores normales o elevadas, lactato deshidrogenasa (LDH) elevados, Marcadores cardíacos (troponina I) elevadas. Ferritina elevados (40).

### **2.2.2. Preeclampsia**

#### **Definición**

La preeclampsia se define como un trastorno hipertensivo que aparece luego de cumplir las 20 semanas de gestación. Es identificable por la presencia de presión alta de inicio reciente la cual puede estar asociado a proteinuria o daño orgánico a nivel renal, hepático o neurológicas (41).

Según el Colegio Americano de Obstetras y Ginecólogos (ACOG) se define preeclampsia como aquel trastorno de la gestación el cual está asociado a hipertensión reciente la cual debe de cumplir los siguientes criterios: (42).

- Presión arterial sistólica  $\geq 140$ mmHg y/o presión arterial diastólica  $\geq 90$ mmHg en 2 ocasiones con al menos 4 horas de diferencia o
- Presión arterial sistólica  $\geq 160$ mmHg y/o presión arterial sistólica  $\geq 110$  mmHg

Asociado o no a proteinuria la cual se define como: proteinuria de 24 horas  $\geq 300$  mg o la relación de proteína/creatinina en orina  $\geq 3$  g/día o prueba de orina en tira reactiva con dos cruces (42).

En ausencia de niveles elevados de proteína en orina, la hipertensión de novo debe de asociarse con alguno de los siguientes ítems: (42).

- Edema pulmonar.
- Insuficiencia renal aguda (creatinina sérica  $> 1,1$  mg/dl o el doble del basal en ausencia de otra enfermedad renal).
- Transaminasas hepáticas elevadas (doble de su valor basal).
- Trombocitopenia (plaquetas  $< 100.000/\mu\text{L}$ )
- Cefalea reciente que no responde al tratamiento y que no se explica por otros diagnósticos o síntomas visuales (escotomas).

### **Clasificación**

Según la Guía de Práctica Clínica: Para la Prevención y Manejo de la Enfermedad Hipertensiva del Embarazo/EsSalud; la cual se basa en el Colegio Americano de Obstetras y Ginecólogos (ACOG), se clasifica:

**Preeclampsia sin criterios de severidad:** Presión arterial sistólica  $\geq$  140mmHg y/o presión arterial diastólica  $\geq$  90mmHg en 2 ocasiones con 4 horas de diferencia acompañada de proteinuria en orina  $\geq$ 300 mg/día (43).

**Preeclampsia con criterios de severidad:** Presión arterial sistólica  $\geq$  160mmHg y/o presión arterial sistólica  $\geq$ 110 mmHg medidas 2 veces con 15 minutos de diferencia o igual que la preeclampsia sin criterios de severidad asociada o no a proteinuria, pero con alguna de las condiciones de disfunción orgánica citadas anteriormente (43).

### **Fisiopatología**

Hasta la actualidad existen demasiados mecanismos patológicos en la aparición de preeclampsia, de la cual aún la etiología no es del todo exacta (44).

Una de las teorías más aceptables es la invasión anormal trofoblástica de los vasos uterinos. Se conoce que en una gestación normal existe la remodelación de arterias espirales por migración de trofoblastos de la pared arterial, la cual va a ocasionar distintos cambios anatómicos dando lugar a que disminuya la resistencia vascular y genere vasodilatación, 4 a 6 veces su diámetro normal, lo cual genera mayor suministro de sangre para la placenta (44).

De lo contrario en la preeclampsia la invasión de carácter trofoblástico va ser incompleta, esto ocasiona interrupción en la vasodilatación y, por ende, perfusión placentaria alterada la cual es insuficiente y conlleva a la activación de células endoteliales (44).

También se ha hablado acerca de la intolerancia inmunitaria entre tejidos materno-fetales placentarios, también sobre la inadecuada adaptación tanto de la

madre a cambios fisiológicos, inflamatorios y cardiovasculares de la gestación normal con influencias de tipo genéticas (44).

### **Factores de riesgo**

Según las últimas revisiones del ACOG y las directrices actualizadas hasta junio de 2020, se han identificado los siguientes factores de riesgo :nuliparidad, gestación múltiple, antecedente de preeclampsia en una gestación anterior, hipertensión crónica, diabetes gestacional o pregestacional, trombofilia, lupus eritematoso sistémico, síndrome de anticuerpos antifosfolipídicos, índice de masa corporal superior a 30, enfermedad renal, edad materna superior a 35 años, reproducción asistida, apnea obstructiva del sueño (45).

De acuerdo a los resultados publicados en el 2021 del estudio longitudinal prospectivo INTERCOVID, se concluyó que existe una fuerte asociación entre la COVID-19 con la Preeclampsia especialmente en nulíparas (46).

La Guía de Práctica Clínica: Para la Prevención y Manejo de la Enfermedad Hipertensiva del Embarazo/EsSalud define como gestante con riesgo a desarrollar preeclampsia si cuenta con cualquiera de estos criterios : antecedente de preeclampsia, patología renal crónica, enfermedades autoinmunes, Diabetes tipo 1 o 2 e hipertensión crónica o si cumple con 2 de las siguientes condiciones: primera gestación, edad  $\geq 40$  años, intervalo intergenésico  $> 10$  años, embarazo múltiple, fertilización in vitro, IMC  $\geq 30\text{kg/m}^2$  , familiares que sufrieron preeclampsia (47) (36).

### **Complicaciones**

Las complicaciones más comunes de la preeclampsia, se dividen en 2 categorías:



**Complicaciones Obstétricas:** Eclampsia, Síndrome de HELLP, Restricción del crecimiento intrauterino (RCIU), Parto prematuro, Muerte fetal intrauterina (47).

**Complicaciones No Obstétricas:** Edema pulmonar, Accidente cerebrovascular, Insuficiencia cardíaca, Insuficiencia renal, Rotura hepática que puede conllevar a una Insuficiencia hepática, Coagulopatías como la Coagulación intravascular diseminada (CID), Trombocitopenia, Lesión retiniana (47).

### **Tratamiento**

El manejo de preeclampsia sin criterios de severidad es expectante y se valora de acuerdo a las semanas de gestación. A partir de la semana 37 se sugiere culminar la gestación de preferencia por vía vaginal; antes de las 37 semanas se recomienda realizar estudios de laboratorio frecuentes, así como monitoreo para evaluar el bienestar fetal y materno (48).

En preeclampsia severa es conveniente estabilizar a la madre y luego culminar con la gestación a partir de las 34 semanas; el manejo expectante antes de las 34 semanas se base en criterios de selección los cuales buscan beneficiar al neonato valorando el riesgo materno; pero ante cualquier disturbio del bienestar materno-fetal es preferible terminar con la gestación (48).

Según recomendaciones es preferible iniciar con antihipertensivos cuando la presión arterial es  $>160/110$  catalogándose como hipertensión aguda severa por más de 15 minutos. Como primera línea tenemos al Nifedipino con dosis inicial de 10-20 mg VO, tener precaución al asociarlo con Sulfato de Magnesio por riesgo de bloqueo neuromuscular. Como terapia alternativa se puede utilizar Labetalol a dosis de 20 mg IV por 2 minutos, luego añadir 20mg a los 10 minutos, posterior añadir

40mg en los siguientes 10 minutos, y en los siguientes 10 minutos añadir 80mg cabe resaltar que está contraindicada en Insuficiencia cardiaca o asma. El uso de diuréticos es ideal en gestantes con sobrecarga de líquidos (48).

Como prevención de Eclampsia se sugiere el uso de Sulfato de Magnesio; iniciar con dosis de ataque de 4g IV por 15-20 minutos y como dosis de mantenimiento 1g IV por una hora durante 24 horas. Se debe de monitorizar los siguientes signos por riesgo de intoxicación (reflejos osteotendinosos profundos ausentes, frecuencia respiratoria inferior a 12): presión arterial y pulso cada 5 minutos, frecuencia respiratoria y reflejos patelares cada hora, latidos cardiacos fetal, diuresis. En el caso de intoxicación se administra gluconato de calcio al 10%/10ml de 15 a 30ml IV en bolo durante 5 minutos (48).

### **2.2.3. COVID-19 y preeclampsia**

Según la bibliografía, un embarazo típico puede tener elementos que hagan que una persona sea más vulnerable a la infección por SARS-CoV-2, dando lugar a múltiples complicaciones, incluida la preeclampsia. La reducción de las consecuencias desfavorables evitables puede conseguirse siguiendo los consejos sobre el uso de mascarillas, vacunaciones y seguimiento prenatal, que ayudaran a disminuir desenlaces fatales, que pudieran prevenirse a tiempo (49).

Durante la gestación se dan cambios en el sistema inmunitarios como la disminución de las células natural killer (NK), una disminución de las células dendríticas plasmocitoides y cambios en los receptores TLR2. Por otra parte, el SRAS-CoV-2 exagera estos fenómenos fisiológicamente normales en la gestación, incrementando el riesgo de padecer complicaciones durante la gestación (49).

Durante el proceso de gestación ocurren cambios en el sistema respiratorio y alteraciones de los volúmenes respiratorios. Además, se observa un estado de hipercoagulabilidad e inflamación, y las mujeres hospitalizadas con COVID-19, tienen una mayor prevalencia de preeclampsia (47).

La prevalencia de infección por SARS-CoV-2 en gestantes está estimada entre 5 a 14%, siendo similar a la población general. Por el momento no existe evidencia de que estas pacientes tengan mayor riesgo o tasas incrementadas de morbimortalidad que el resto de las gestantes sin esta patología. Sin embargo, la Organización Panamericana de la Salud y la Organización Mundial de la Salud mencionan que estas gestantes tienen un riesgo incrementado de contraer una formas grave de la enfermedad incluso llegar hasta la muerte (50).

Existen informes sobre un síndrome similar a la preeclampsia en gestantes COVID-19 positivo. Se ha evidenciado un incremento en la tasa de preeclampsia gestantes con COVID-19, que en gestantes sanas y formas graves de la COVID-19 puede desencadenar síntomas similares a la preeclampsia (51).

En un estudio de revisión sobre efectos en la pandemia de COVID-19 en los resultados de la gestación COVID-19 realizado por Elsaddig y Khalil, señalan lo siguiente: Las gestantes tienen más probabilidades de ser asintomáticas, pero también tienen más probabilidades de ingresar a UCI. Los causales de riesgo de la enfermedad grave incluyen la hipertensión crónica, la diabetes, la obesidad y la etnia. Las gestantes positivas al COVID-19 tienden a terminar cesárea y partos prematuros. Además del seguimiento diario y la atención multidisciplinar, se han establecido nuevas recomendaciones para el tratamiento de las mujeres embarazadas (52).

Los resultados de un trabajo investigativo de Conde y Romero sobre la conexión entre gestantes COVID-19 positivas y la probabilidad de adquirir preeclampsia, mostraron que existe una relación entre ambos. Las gestantes positivas a la COVID-19 tenían una mayor probabilidad de padecer preeclampsia en comparación con las que no tenían la infección. El riesgo de preeclampsia aumentó tanto con las infecciones sintomáticas como con las asintomáticas, siendo mayor en los casos sintomáticos (52).

Según un metaanálisis que se realizó entre gestantes con COVID-19, la preeclampsia fue un factor de riesgo predominante que se correlacionaron con las complicaciones graves del COVID-19, como el ingreso a la unidad de cuidados intensivos (UCI), la ventilación invasiva y la muerte materna (52).

La preeclampsia fue un 8,2% más frecuente en gestantes con COVID-19, según un estudio de revisión realizada por Karimi et al. sobre la prevalencia y el riesgo incrementado de esta afección en gestantes con COVID-19. Las embarazadas asiáticas presentaban una incidencia incrementada de infección por COVID-19 que las mujeres de otras etnias. Sin embargo, en comparación con otros grupos étnicos, la proporción de gestantes europeas infectadas era menor. Sin embargo, en comparación con las gestantes no infectadas, la infección por SARS-CoV-2 no se relacionó sustancialmente con un incremento de preeclampsia (31).

Todo lo mencionado anteriormente conlleva a un dilema en cuanto al diagnóstico, cuando se atiende a una gestante hipertensa COVID-19 positiva, va a resultar difícil diferenciar ambas entidades. Distinguir entre preeclampsia y la COVID-19 es determinante para la toma de decisiones y tratamiento (31).

### 2.3. Marco Conceptual

- **COVID-19:** Evidencia de infección por el virus SARS-CoV-2 a través de pruebas antigénicas positivas (33).
- **Preeclampsia:** Trastorno hipertensivo que aparece luego de las 20 semanas de gestación caracterizada por presión arterial elevada  $\geq 140$ mmHg la presión sistólica y/o presión diastólica  $\geq 90$ mmHg; asociada a proteinuria en orina  $> 300$ mg/24 horas (41).

- **Factores sociodemográficos**

Indicadores utilizados para describir a las personas en términos de edad, raza/etnia, sexo, género, nivel educativo en el idioma principal, situación laboral, ingresos, profesión, estado civil, número total de personas que viven en la casa, condiciones de vida y factores similares (53).

- **Factores obstétricos**

Es un factor de riesgo obstétrico es una condición médica obstétrica o sociodemográfica que, en una mujer gestante puede ocasionar un aumento en la morbimortalidad que repercute como ya se ha mencionado a nivel materno -fetal con respecto al resto de la población (54).

- **Complicaciones de la preeclampsia**

Conjunto de entidades patológicas presentes durante la gestación, parto y puerperio que logran poner en riesgo la vitalidad materno-fetal (55).

– **Gravedad de la COVID-19**

Condición del paciente que suele presentar insuficiencia respiratoria aguda, shock séptico y/o disfunción multisistémica como consecuencia a la infección por la COVID-19 (36).

## **CAPITULO III**

### **HIPÓTESIS**

#### **3.1. Hipótesis general**

Ho: La COVID-19 no es factor de riesgo para desarrollar preeclampsia en gestantes atendidas en el Hospital Nacional Ramiro Prialé Prialé”, 2020-2022.

H1: La COVID-19 es factor de riesgo para desarrollar preeclampsia en gestantes atendidas en el Hospital Nacional Ramiro Prialé Prialé”, 2020-2022.

#### **3.2. Hipótesis específicas**

Ho1: No existirán factores sociodemográficos asociados a la preeclampsia en gestantes COVID-19 atendidas en el Hospital Nacional Ramiro Prialé Prialé”, 2020-2022”.

Ha1: Existirán factores sociodemográficos asociados a la preeclampsia en gestantes COVID-19 atendidas en el Hospital Nacional Ramiro Prialé Prialé”, 2020-2022”.

Ho2: No existirán factores obstétricos asociados a la preeclampsia en gestantes COVID-19 atendidas en el Hospital Nacional Ramiro Prialé Prialé”, 2020-2022.

Ha2: Existirán factores obstétricos asociados a la preeclampsia en gestantes COVID-19 atendidas en el Hospital Nacional Ramiro Prialé Prialé”, 2020-2022.

Ho3: La vía de culminación de parto más frecuente en gestantes COVID-19 con preeclampsia atendidas en el Hospital Nacional Ramiro Prialé Prialé”, 2020-2022 es la vaginal.

Ha3: La vía de culminación de parto más frecuente en gestantes COVID-19 con preeclampsia atendidas en el Hospital Nacional Ramiro Prialé Prialé”, 2020-2022 es la cesárea.

Ho4: La prevalencia de preeclampsia será diferente de baja en gestantes COVID-19 atendidas en el Hospital Nacional Ramiro Prialé Prialé”, 2020-2022.

Ha4: La prevalencia de preeclampsia será baja en gestantes COVID-19 atendidas en el Hospital Nacional Ramiro Prialé Prialé”, 2020-2022.

Ho5: la presencia de severidad y complicaciones será diferente de baja en gestantes COVID-19 atendidas en el Hospital Nacional Ramiro Prialé Prialé”, 2020-2022.

Ha5: la presencia de severidad y complicaciones será baja en gestantes COVID-19 atendidas en el Hospital Nacional Ramiro Prialé Prialé”, 2020-2022.

Ho6: el nivel de gravedad de COVID-19 en gestantes atendidas en el Hospital Nacional Ramiro Prialé Prialé”, 2020-2022 será diferente a leve.

Ha6: el nivel de gravedad de COVID-19 en gestantes atendidas en el Hospital Nacional Ramiro Prialé Prialé”, 2020-2022 será leve.

### **3.3. Variables**

#### **3.3.1. Definición conceptual**

**Variable independiente:**

- COVID-19.

**Variable dependiente:**

- Preeclampsia.



**Variables intervinientes:**

- Factores sociodemográficos
- Factores obstétricos.
- Complicaciones de preeclampsia.
- Gravedad de la COVID-19

**3.3.2. Operacionalización de las variables**

Cuadro de operacionalización de variables. (Ver anexo 02)

## **CAPITULO IV**

### **METODOLOGÍA**

#### **4.1. Método de investigación**

Método cuantitativo (56).

#### **4.2. Tipo de la investigación**

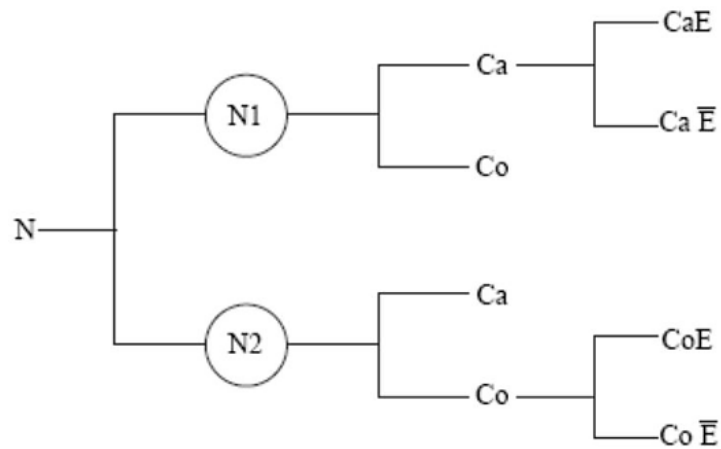
- Según el propósito: básica.
- Según la categoría, cuantitativa.
- Según el número de mediciones: transversal.
- Según la participación del investigador: observacional.
- Según la obtención de datos: retrospectivo.
- Según el tipo de fuente de acopio de datos: análisis documental (56).

#### **4.3. Nivel de investigación**

Relacional (56).

#### 4.4. Diseño de la investigación

Estudio observacional, relacional, retrospectivo, de análisis documental.



Dónde:

N: Población fuente.

N1: Fuente de población de los casos.

N2: Fuente de población de los controles.

Ca: Casos.

Co: Controles.

CaE: Casos expuestos.

CaĒ: casos no expuestos.

CoE: controles expuestos.

CoĒ: controles no expuestos (55).

## **4.5. Población y muestra**

### **4.5.1. Población**

La población estuvo conformada por 6084 gestantes atendidas en el Servicio de Ginecología y Obstetricia del Hospital Nacional Ramiro Prialé Prialé durante el periodo 2020 al 2022.

### **4.5.2. Muestra**

Estuvo constituida por 398 gestantes con COVID-19 de las cuales siguiendo los criterios de inclusión y exclusión solo encontramos a 55 gestantes con el diagnóstico de COVID-19 y preeclampsia (casos) y 343 gestantes con el diagnóstico de COVID-19 sin preeclampsia (controles); con un emparejamiento de 1: 1, que acudieron al Hospital Nacional Ramiro Prialé Prialé, durante el periodo de tiempo de 2020 a 2022.

### **4.5.3. Tamaño de muestra**

Por ser un estudio donde se incluyeron todas las historias clínicas de las gestantes con COVID-19 diagnosticadas con preeclampsia desde el 15 de marzo 2020 al 31 de diciembre de 2022, con un porcentaje de pérdida de 0%, por tal razón no se calculó un tamaño de muestra.

#### **Criterio de inclusión (Casos)**

- Pacientes con  $\geq 20$  semanas de gestación atendidas en el Hospital Nacional Ramiro Prialé Prialé con diagnóstico de prueba antígeno positiva para COVID-19, con diagnóstico de preeclampsia que cuenten con historias clínicas completas.

### **Criterio de inclusión (Controles)**

- Pacientes con  $\geq 20$  semanas de gestación atendidas en el Hospital Nacional Ramiro Prialé Prialé con diagnóstico de prueba antígeno positiva para COVID-19, sin diagnóstico de preeclampsia que cuenten con historias clínicas completas.

### **Criterio de exclusión (Casos y Controles).**

- Historias clínicas con registros incompletos, ilegibles o que no contengan la información necesaria para el análisis.

## **4.6. Técnicas e instrumentos de recolección de datos**

### **4.6.1. Técnicas de recolección de datos**

Análisis documental, puesto que se revisó las historias clínicas, el cual se realizó de la siguiente manera.

- Se detectó en el libro de registros de la unidad de gineco-obstetricia a todas las gestantes que ingresaron durante el 15 de marzo de 2020 hasta el 31 de diciembre del año 2022.
- Se solicitó a la unidad de investigación del Hospital Nacional Ramiro Prialé Prialé, el permiso para revisar las historias clínicas de los casos detectados.
- En las historias clínicas elegidas se buscaron a todas las gestantes COVID-19 con preeclampsia; posteriormente se elaboró una lista enumerada.
- Se confeccionó una base de datos codificada y anónima donde se registraron los datos del trabajo de campo obtenidos de las historias clínicas el cual sirvió para el análisis de los resultados.

#### **4.6.2. Instrumentos de recolección de datos**

Ficha de recolección de datos de historias clínicas (Anexo 3)

#### **4.7. Técnicas de procesamiento y análisis de datos**

Para realizar el análisis de datos, previamente se contrastó los supuestos de normalidad de las variables a través de la prueba estadística Kolmogorov Smirnov (>50 datos) con el propósito de utilizar estadísticos paramétricos o no paramétricos.

El análisis univariado se realizó a través de medidas de frecuencia y porcentaje para las variables de tipo cualitativas y mediante medias y desviación estándar para las variables de carácter cuantitativas.

Para el análisis bivariado se utilizó la prueba razón de probabilidades Odds Ratio (OR), el cual establece si los siguientes valores: factor de riesgo si  $OR > 1$ , factor de protección si  $OR < 1$  y si la exposición no supone un factor de riesgo o protector  $OR = 1$ , para establecer una asociación se utilizó la prueba de hipótesis el  $\chi^2$  ( $p < 0.05$ ) con un intervalo de confianza (IC) del 95%. La cuantificación estadística se realizó con el paquete de software estadístico integrado para Windows SPSS. v25.

#### **4.8. Aspectos éticos de la investigación**

El presente estudio tuvo en cuenta las consideraciones éticas pertinentes para el desarrollo de esta investigación establecidos en el “Reglamento de Investigación Universidad Peruana Los Andes”.

Además, se contó con la autorización del Comité de ética institucional de la Facultad de Medicina Humana, adicionalmente, se obtuvo la aprobación de la

oficina de “Capacitación, Investigación y Docencia” del “Hospital Nacional Ramiro Prialé Prialé, cabe precisar que el presente estudio cumplió con las normas bioéticas de la Declaración de Helsinki ya que todos los datos, registros e información recopilados son verídicos y confiables, respetando la privacidad de las participantes manteniendo en anonimato su identidad siendo los investigadores los únicos con acceso a ella, cabe precisar que no fue necesario el consentimiento informado ya que esta investigación es de tipo análisis documental.

## **CAPITULO V**

### **RESULTADOS**

#### **5.1.- Descripción de los resultados**

En este estudio se analizaron un total de 110 gestantes que cumplieron criterios de inclusión y exclusión que acudieron al Hospital Nacional Ramiro Prialé Prialé EsSalud de Huancayo, durante el periodo de marzo 2020 a diciembre de 2022. A continuación, se presenta los resultados a través de estadística univariada y bivariada de cada variable según los objetivos planteados.



**Tabla 1.-** Factores sociodemográficos de las gestantes que acudieron al Hospital Nacional

Ramiro Prialé Prialé, 2020-2022.

<b>Factores sociodemográficos</b>	Sin Preeclampsia		Con Preeclampsia		Prueba t	p
	X	D.E	x	D.E		
<b>Edad</b>	31,49	5,94	32,95	5,67	-1,455 (-3,649-0,739)	0,192
	N	%	n	%	OR (IC 95%)	P
<b>Grupo etario</b>						
Adolescente (12-17 años)	1	1,80	1	1,80	Ref.	
Adulto joven (18-30 años)	26	47,30	15	27,30	0,718 (0,043-11,973)	0,817
Adulto (30 – 60 años)	28	50,90	39	70,90	0,414 (0,186-0,922)	0,031
<b>Procedencia</b>						
Rural	25	45,50	31	56,40	1,550 (0,731-3,288)	0,253
Urbano	30	54,50	24	43,60	Ref.	
<b>Grado de instrucción</b>						
Primaria	1	1,80	2	3,60	2,270 (0,198-26,068)	0,510
Secundaria	12	21,80	16	29,10	1,514 (0,635-3,610)	0,350
Superior	42	76,40	37	67,30	Ref.	
<b>Estado civil</b>						
Soltera	12	21,80	15	27,30	1,583 (0,573-4,378)	0,376
Conviviente	24	43,60	25	45,50	1,319 (0,548-3,177)	0,536
Casada	19	34,50	15	27,30	Ref.	

- Fuente: Hospital Nacional Ramiro Prialé Prialé-EsSalud, 2020-2022. Elaboración propia.

En la Tabla 1, se evidencio, que las gestantes COVID-19 con preeclampsia tuvieron un promedio de edad  $32,95$  (D. E= $5,67$ ) mayor a las que no la tuvieron  $31,49$  (D. E= $5,94$ ). Además, se observó que la mayoría de las gestantes con preeclampsia eran adultas  $39$  ( $70,90\%$ ), de procedencia rural  $31$  ( $56,40\%$ ), de educación superior  $37$  ( $67,30\%$ ), de estado civil conviviente  $25$  ( $45,50\%$ ).

Además, se evidencio que ser de procedencia rural tiene  $1,550$  veces más riesgo en gestantes COVID-19 de desarrollar preeclampsia (OR= $1,550$ , IC 95%:  $0,731-3,288$ ) a comparación de las que residen en una localidad urbana, adicionalmente, las gestantes COVID-19 que tienen educación primaria poseen  $2,270$  más riesgo (OR=  $2,270$ , IC 95%:  $0,198-26,068$ ) de tener preeclampsia en comparación con las de educación superior.

**Tabla 2.-** Factores obstétricos de las gestantes con COVID-19 con y sin preeclampsia atendidas en el Hospital Nacional Ramiro Priale Priale, 2020-2022.

Factores obstétricos	Sin Preeclampsia		Con Preeclampsia		OR (IC 95%)	Valor p
	N	%	n	%		
<b>Paridad</b>						
Nuliparidad	5	9,10	3	5,50	Ref.	
Primípara	9	16,40	14	25,50	0,647 (0,145-2,695)	0,569
Múltipara	41	74,50	38	69,10	1,678 (0,651-4,325)	0,284
<b>Edad gestacional</b>						
Pretérmino (<37 semanas)	7	12,70	26	47,30	6,148 (2,369-15,951)	0,000
A término (37-42 semanas)	48	87,30	29	52,70	Ref.	
<b>NCP</b>						
Incompleto (<6 controles)	25	45,50	23	41,80	0,863 (0,406-1,834)	0,701
Completo (>6 controles)	30	54,50	32	58,20	Ref.	
<b>Edad materna avanzada</b>						
< 35 años	37	67,30	27	49,10	0,469 (0,217-1,016)	0,055
≥ 35 años	18	32,70	28	50,90	Ref.	
<b>Obesidad pregestacional</b>						
Si	37	67,30	33	60,00	0,730 (0,335-1,592)	0,428
No	18	32,70	22	40,00	Ref.	

-NCP: Número de controles prenatales;

- Fuente: Hospital Nacional Ramiro Priale Priale-EsSalud, 2020-2022. Elaboración propia.

En la tabla 2, se observó, que las gestantes preeclampticas eran múltiparas 69,10% (n=38), con una edad gestacional a término 52,70% (n=29), con un número de controles prenatales completo 58,20% (n=32), con una edad ≥ 35 años 50,90% (n=28), y de parto por cesárea 76,40% (n=42), con obesidad pregestacional 67,30% (n=37). En relación, a las gestantes del grupo control se encontró que principalmente eran múltiparas 74,50% (n=41), con una edad gestacional a término 87,30% (n=48), con un número de controles prenatales completo 54,50% (n=30), de edad < 35 años 67,30% (n=37), de tipo de parto vaginal 65,50% (n=36) y con obesidad pregestacional 60,00% (n=33).

Además, se observó que las gestantes COVID-19 con preeclampsia tenían 6, 14 veces mayor riesgo (OR=6,148, IC=95%: 2,369-15,951, p=0,000) de tener un parto pretérmino en comparación a las que no tenían preeclampsia.

**Tabla 3.-** Culminación de la gestación en gestantes con COVID-19 atendidas en el Hospital Nacional Ramiro Prialé Prialé durante el periodo 2020-2022.

Culminación de la gestación	Sin Preeclampsia		Con Preeclampsia	
	n	%	n	%
	Vaginal	36	65,50	13
Cesárea	19	34,50	42	76,40

- Fuente: Hospital Nacional Ramiro Prialé Prialé-EsSalud, 2020-2022. Elaboración propia.

En la tabla 3, se observó, que el 76,40% (n=42) de las gestantes COVID-19 con preeclampsia tuvieron un parto por cesárea en comparación al 34,50% (n=19) de las gestantes no diagnósticas de preeclampsia.

**Tabla 4.-** Prevalencia de preeclampsia en gestantes que acudieron al Hospital Nacional Ramiro Prialé Prialé, 2020-2022.

Prevalencia de preeclampsia	n	%
Número total de gestantes	6084	100
Número total de gestantes preeclampticas	446	7,33

- Fuente: Hospital Nacional Ramiro Prialé Prialé-EsSalud, 2020-2022. Elaboración propia.

En la tabla 4, se observó, que se atendieron un total de 6084 gestantes, de ellas 446 fueron diagnosticadas con preeclampsia, reportando una prevalencia del 7,33%.

**Tabla 5.-** Presencia de criterios de severidad y complicaciones en gestantes preeclámpticas con COVID-19 que acudieron al Hospital Nacional Ramiro Prialé Prialé, 2020-2022.

<b>Criterios-complicaciones</b>	n	%
<b>Criterios de severidad</b>		
Si	26	47,30
No	29	52,70
<b>Parto pretérmino</b>		
Si	24	43,60
No	31	56,40
<b>Eclampsia</b>		
Si	2	3,60
No	53	96,40
<b>Síndrome de Hellp</b>		
Si	4	7,30
No	51	92,70
<b>Óbito</b>		
Si	1	1,80
No	54	98,20

- Fuente: Hospital Nacional Ramiro Prialé Prialé-EsSalud, 2020-2022. Elaboración propia.

En la tabla 5, se observó , que el 47,30% (n=26) de las gestantes con COVID-19 presentaron criterios de severidad, de ellas el 43,60%(n=24) tuvieron un parto pretérmino. Además, se encontró que el 3,60% (n=2), 7,50% (n=4), 1,80% (n=1); presentaron Eclampsia, Síndrome de Hellp y muerte fetal; respectivamente.

**Tabla 6.-** Nivel de gravedad de la COVID-19 en gestantes con COVID-19 atendidas en el Hospital Nacional Ramiro Prialé Prialé durante el periodo 2020-2022.

Gravedad de la COVID-19	Sin Preeclampsia		Con Preeclampsia		Total	
	N	%	n	%	n	%
Leve	51	92,70	47	85,50	98	89,09
Moderado	4	7,30	8	14,50	12	10,91

- Fuente: Hospital Nacional Ramiro Prialé Prialé-EsSalud, 2020-2022. Elaboración propia.

En la tabla 6, se observó que las gestantes COVID-19 con preeclampsia en su mayoría tuvieron un nivel de gravedad leve 47 (85,50%), seguido por moderado 8 (14,505). Similares hallazgos se evidenciaron en las gestantes COVID-19 sin preeclampsia donde casi la totalidad tenía un nivel de gravedad leve 51 (92,70%), seguido por el moderado 4 (7,30%), cabe precisar que ninguna gestante presente un nivel de gravedad severo.

**Tabla 7.-** COVID-19 como factor de riesgo de preeclampsia en gestantes atendidas en el Hospital Nacional Ramiro Prialé Prialé durante el periodo 2020-2022.

COVID-19	Preeclampsia		Total	OR	IC 95 %	Valor <i>p</i>
	Si	No				
Si	55	343	398	2,171	1,604-2,939	0,000
No	391	5295	5686			

Fuente: Hospital Nacional Ramiro Prialé Prialé-EsSalud, 2020-2022. Elaboración propia.

En la tabla 7, se evidenció, que las gestantes con COVID-19 tienen 2,171 (IC 95% 1,604 – 2,939,  $p=0,000$ ) veces más riesgo de desarrollar preeclampsia en comparación a aquellas gestantes no infectadas por el SARS-CoV-2.

Asimismo, se observa que 55 (13,81%) gestantes COVID-19 fueron diagnosticadas con preeclampsia y 343 (86,19%) gestantes COVID-19 no fueron diagnosticadas con preeclampsia.

## **ANÁLISIS Y DISCUSIÓN DE RESULTADOS**

La presente investigación analizo 110 historias clínicas de las cuales 55 eran gestantes con COVID-19 diagnosticadas con preeclampsia (grupo casos), y 55 gestantes con COVID-19 sin el diagnóstico de preeclampsia (grupo control), ambos grupos cumplieron criterios de inclusión y exclusión.

Respecto, al promedio de la edad en el grupo de gestantes COVID-19 con preeclampsia esta fue mayor a un estudio realizado en gestantes con resultado positivo para SARS-CoV-2 en dos hospitales peruanos 26,90 años ( $\pm 4.94$ ) (58) y a otra investigación realizada en un hospital mexicano 29,40 años  $\pm$  (6,6 años) (59). Adicionalmente, se encontró que en mayor porcentaje de gestantes COVID-19 diagnosticadas con preeclampsia o no sobrepasaban eran adultas siendo similar a un estudio en 272 gestantes con COVID-19 en un hospital peruano 117 (43,00%) (27).

En relación a lo anterior se conoce por teoría que la preeclampsia se presenta con más frecuencia en edades extremas ( $< 18$  años,  $> 35$  años), genera mayor riesgo para desarrollar cuadros de preeclampsia leve hasta severa, en relación a las gestantes con preeclampsia entre 18 y 35 años, también se menciona que esta patología está vinculada



a mujeres jóvenes y nulíparas por presentar con mayor frecuencia placentas anormales. Además, la presencia de esta patología en gestantes mayores de 35 años estaría ligado a la presencia de enfermedades crónicas como DM , HTA e isquemia placentaria (27).

Nuestro estudio halló, que la mayoría de gestantes COVID-19 eran de procedencia rural, similar a un estudio realizado en un hospital en Comayagua (Honduras), donde el 56,50% provenían de una residencia rural (60), este hallazgo podría deberse a que las gestantes procedentes de zonas rurales están expuestas a controles prenatales incompletos, debido a condiciones socio-culturales, económicas, falta de profesionales de la salud y las largas distancias a recorrer al establecimiento de salud, entre otras, estas barreras podrían influir en un inadecuado diagnóstico precoz y tratamiento oportuno de la preeclampsia (61).

En relación, al nivel de instrucción se evidenció que la mayoría era de nivel superior, análogo a un estudio realizado en gestantes COVID-19 de un hospital de México, donde las gestantes COVID-19 tenían un grado de instrucción superior 45,10 % (n=60) (59). Además, nuestro estudio evidencio que las gestantes COVID-19 con grado de instrucción secundario y superior presentaban mayor riesgo de desarrollar preeclampsia en comparación a aquellas de educación primaria, esto podría deberse a que las féminas que tienen acceso a un mayor nivel educativo del mismo modo tengan un mayor nivel económico, de la misma manera está expuesta a enfermedades crónicas propias de la transición epidemiológica, siendo una de las principales los trastornos hipertensivos (62,63).

Además, se evidenció que casi la mitad de las gestantes COVID-19 eran convivientes, similar a un estudio realizado en México donde las gestantes COVID-19 en su mayoría tenían un estado civil de conviviente 57 (42,90%) (59), y a otro estudio

realizado en Honduras 11 (47,80%) (60). Esto podría deberse a que las gestantes tengan cierta dificultad para poder consolidar una familia y esto originaría un desequilibrio emocional y estrés en estas pacientes.

En relación a la paridad nuestro estudio encontró que ser múltipara fue un factor riesgo para desarrollar preeclampsia en gestantes con COVID-19, contrario a lo reportado por un estudio realizado en hospitales de Trujillo-Perú, donde el tener menos de dos partos fue un factor de riesgo (OR=1,11; IC 95% 0,7-1,7; p=0,78) (58). Además, nuestro estudio no encontró diferencias estadísticamente significativas entre gestantes COVID-19 primíparas y múltiparas con preeclampsia, siendo similar a un estudio realizado en un hospital de Barcelona-España, (0,0,65) (64), y contrario a una investigación realizada en Paris-Francia (p=0,04) (65); respecto a la relación entre gestantes COVID-19 nulíparas con el desarrollo de preeclampsia.

Con respecto a lo anterior estos resultados obtenidos se podrían explicar debido a que las nulíparas acataron de mejor manera las medidas restrictivas y preventivas designadas durante la pandemia de COVID-19, mientras que las mujeres múltiparas podrían haber sido contagiadas por sus hijos.(65)

Respecto, a la edad pregestacional nuestro estudio encontró que la mayoría de las gestantes tuvieron un parto a término contrario a lo reportado en un estudio realizado en Honduras 30,40% (n=7) (60). Adicionalmente, se encontró que las gestantes COVID-19 con preeclampsia tienen 1,65 veces más riesgo de presentar un parto a término, análogo a otro estudio realizado en hospitales de Trujillo (OR=1,38 IC 95% 0,70-2,10; p=0,49) (58). Sin embargo, otro estudio encontró que la prevalencia de parto pretérmino en las gestantes con resultado de RT-PCR positivo fue cuatro veces mayor que en las gestantes con resultado negativo (IC95%: 1,13-14,17) y 3,14 veces mayor que en las gestantes de 2019 (IC95%: 1,29-7,64) (66).

Acotando información sobre el párrafo anterior el aumento de la tasa de nacimientos prematuros en la COVID-19 se debió principalmente al parto por indicación médica, siendo la preeclampsia el principal factor de riesgo ya que las gestantes COVID-19 con preeclampsia tenían un riesgo incrementado de prematuridad general [OR = 1,62 (IC 95% 1,2-2,18)] y de prematuridad temprana (<34 semanas) [OR= 1,8 (IC 95% 1,02-3,16)] en comparación con las no preeclampticas (67).

Nuestro estudio encontró que las gestantes COVID-19 que tuvieron un número de controles prenatales completo fueron un factor protector [OR= 0,324 (0,106-0,990)], evidenciando diferencias estadísticamente significativas, este hallazgo es controversial ya que un estudio realizado en un hospital de Lima-Perú (OR=1.03, IC 95% 0.28-3.79; p=0,955) (68), encontró que a menor NCPs mayor es el riesgo de padecer preeclampsia. En contraparte, otros estudios realizados en Puno (OR:11,81 IC 95%: 6,28-22,22) (69), y Huancayo (OR: 6,75 IC 95%: 2,18-20,81) (68) en Perú, encontraron que un menor NCPs se asociaba con el desarrollo de la preeclampsia.

En relación a lo anterior esto podría explicarse ya que al contar con un buen control prenatal va a permitir identificar a tiempo diferentes factores de riesgo y prevenir la aparición temprana de preeclampsia en gestantes, principalmente en los grupos de mayor riesgo.

Respecto, a la edad avanzada se encontró que este no fue un factor de riesgo para desarrollar preeclampsia, en contraparte un estudio realizado en Perú encontró que las féminas añosas presentaban más riesgo de desarrollar preeclampsia OR= 1.54 (IC 95% 1.48-1.92; p=0.000) (71).Adicionalmente, estudios realizados en Barcelona-España y Paris-Francia encontraron que una mayor edad materna no se asociaba a un mayor riesgo de preeclampsia entre formas graves de COVID-19 (p=0,069) (64), (p=0,510) (65);

respectivamente. Esto podría explicarse a que ambas patologías comparten los mismos factores de riesgo sistémicos que conllevan a alteración uteroplacentaria (64)

Además, la mayoría de gestantes COVID-19 preeclámplicas culminaron su gestación a través de la cesárea, en contraparte otro estudio encontró que la mayoría de las mujeres tuvieron partos vaginales: 83,9% (78/93) en el grupo expuesto y 77,9% (145/186) en el grupo no expuesto ( $p = 0,25$ ) (65). Además, es similar a un estudio realizado en un hospital mexicano donde el 61,10% ( $n=22$ ) culminaron su gestación a través de la cesárea (59). Estos hallazgos, son análogos a una revisión sistemática donde la proporción agrupada de partos por cesárea (CD) fue del 83,9 % (50 de 58, IC del 95 %, 73,8–91,9) (72).

En relación a lo anterior esto podría deberse a que las indicaciones para cesárea en nuestro estudio se debieron a sufrimiento fetal, oligohidramnios, inducción fallida, presentación pélvica y cesárea anterior. Recordemos que el tratamiento definitivo y más eficaz de la preeclampsia es la culminación de la gestación así que algunas de las indicaciones ya descritas anteriormente podrían agravar esa condición y poner en riesgo tanto a la madre como al producto (59).

Respecto, a la obesidad pregestacional se encontró que la mayoría de gestantes COVID-19 con preeclampsia la padecían siendo similar a un estudio realizados en Honduras 8,70% (60) y México 43,60% (59). Este hallazgo es descrito en un estudio previo donde gestantes obesas presentaron un  $OR=4.52(IC:2.64- 7.78, p<0.0001)$  (72), esto podría deberse a que estudios realizados a nivel sérico donde se evidencian que féminas con obesidad severa, la preeclampsia se asociaba con niveles bajos de concentraciones séricas de adiponectina y leptina en el primer trimestre de gestación.

Indicando que la incapacidad de la normalización de las adipocinas para adaptarse a la obesidad grave puede ejercer un papel en la patogenia de la preeclampsia (74).

Los hallazgos de este estudio respaldan la hipótesis de que las mujeres con COVID-19 tienen un mayor riesgo de preeclampsia que la población común; nuestro estudio concuerda con unas investigaciones realizadas en hospitales de Perú (58) y un hospital en Francia (65) donde evidenciaron que la COVID-19 fue un factor de riesgo para desarrollar preeclampsia OR=3,0 (IC 95% 1,40-5,60; p=0,032); (OR 3,12; IC 95 % 0,39-24,60); respectivamente. Adicionalmente, un estudio realizado en Portugal encontró un ligero aumento, pero no estadísticamente significativo, de incidencia de preeclampsia (OR= 1,33; IC 95 %, IC 0,68-2,57) en el grupo positivo para SARS-CoV-2 (75).

Asimismo, nuestro estudio encontró asociación entre la COVID-19 con la preeclampsia, similar hallazgo se evidencio en un hospital de Francia donde las gestantes COVID-19 eran más propensas a desarrollar (OR 3,12; IC 95 % 0,39-24,60). Distintos estudios han dado a conocer de una relación significativa entre COVID-19 y preeclampsia. Un estudio multicéntrico en varios países encontró casi el doble de casos de preeclampsia entre 725 mujeres expuestas al COVID-19 durante el embarazo que entre 1459 mujeres no expuestas (p<0,05) (76). Adicionalmente, una revisión sistemática y un metaanálisis sobre COVID-19, que incluye 11 estudios y 42.754 mujeres embarazadas positivas para COVID-19.

Complementando información sobre los párrafos anteriores la COVID-19 genera alteración y disfunción endotelial lo cual provoca un cuadro de hiperinflamación asociado a coagulopatía, este evento fisiopatológico es muy similar al que ocurre durante la preeclampsia lo cual sugeriría una estrecha relación entre el SARS-CoV-2 y el sistema renina-angiotensina-aldosterona. El SARS-CoV-2 al tener predilección por los receptores

ACE2 disminuye la angiotensina llegando a producir un efecto procoagulante, vasoconstrictor e inflamatorio, provocando lesiones vasculares a nivel placentario y por ende aparición de preeclampsia (64,76)

### **Limitaciones**

Una de las principales limitaciones de este estudio es su carácter retrospectivo. Además, este estudio puede tener un sesgo de selección. Asimismo, debido a que el presente estudio solo abarco al Hospital Nacional Ramiro Prialé Prialé los resultados deben ser tomados con cautela ya que en otros hospitales este fenómeno podría comportarse de diferente manera.

## CONCLUSIONES

1. La procedencia rural, el grado de instrucción primaria y secundaria y el estado civil soltera y conviviente fueron factores sociodemográficos de riesgo no significativos para desarrollar preeclampsia en gestantes atendidas en el Hospital Nacional Ramiro Prialé Prialé durante el periodo 2020-2022.
2. El parto pretérmino fue el único factor obstétrico de riesgo con diferencia estadísticamente significativa para desarrollar preeclampsia en gestantes atendidas en el Hospital Nacional Ramiro Prialé Prialé durante el periodo 2020-2022.
3. La vía de culminación de parto más frecuente en gestantes COVID-19 con preeclampsia atendidas en el Hospital Nacional Ramiro Prialé Prialé”, 2020-2022 fue la cesárea.
4. La prevalencia de preeclampsia en gestantes atendidas en el Hospital Nacional Ramiro Prialé Prialé, durante el periodo 2020-2022, fue baja.
5. La mayoría de gestantes preeclampticas con COVID-19 que acudieron al Hospital Nacional Ramiro Prialé Prialé, 2020-2022 no tuvieron criterios de severidad, no

tuvieron parto pretérmino y no desarrollaron complicaciones como la eclampsia, síndrome de Hellp y óbitos.

6. La mayoría de gestantes preeclámpicas y no preeclámpicas atendidas en el Hospital Nacional Ramiro Prialé Prialé, durante el periodo 2020-2022, tuvieron una gravedad de COVID-19 leve.
7. La COVID-19 fue un factor de riesgo para desarrollar preeclampsia en gestantes atendidas en el Hospital Nacional Ramiro Prialé Prialé durante el periodo 2020-2022.



## **RECOMENDACIONES**

1. Los factores asociados a la preeclampsia como la COVID-19, son en ciertos casos difíciles de manejar, por lo que las entidades prestadoras de salud deben desarrollar estrategias para reclutar mujeres embarazadas en este grupo de edad lo antes posible, brindarles atención médica y promover el acceso a la atención.
2. Se sugiere realizar estudios multicéntricos en hospitales que aborden la misma problemática a fin de tener un mayor panorama de cómo afecta la COVID-19 al desarrollo de la preeclampsia.
3. Se recomienda concientizar a las gestantes a acudir a sus controles prenatales regularmente al Hospital Nacional Ramiro Prialé Prialé con el objetivo de recibir un tratamiento adecuado y oportuno en caso de encontrarse alguna alteración.
4. Se sugiere realizar más estudios de seguimiento entre la COVID-19 y la preeclampsia, así como los efectos en la madre y el recién nacido en ese escenario, con el propósito de poder determinar qué factores estas relacionados a su causalidad.

5. Se aconseja a las entidades prestadoras de salud contar con el kit completo de pruebas de laboratorio para detectar tempranamente a las pacientes con COVID19, esto permitirá el asesoramiento y el seguimiento que son esenciales para prevenir y controlar los efectos adversos de la infección por SARS-CoV-2 durante el embarazo
6. Se recomienda al Hospital Nacional Ramiro Prialé Prialé, con el propósito de mejorar la base de datos y la adecuada elaboración de las historias clínicas, para que esta manera sea un recurso confiable de recolección de datos para investigaciones posteriores.

## REFERENCIAS BIBLIOGRÁFICAS

- 1.-Umakanthan S, Sahu P, Ranade AV, Bukelo MM, Rao JS, Abrahao-Machado LF, et al. Origin, transmission, diagnosis and management of coronavirus disease 2019 (COVID-19). *Postgrad Med J.* [internet] 2020 [citado 12/01/2024];96(1142):753-758. Disponible en: doi: 10.1136/postgradmedj-2020-138234.
- 2.-Meyerowitz EA, Richterman A, Gandhi RT, Sax PE. Transmission of SARS-CoV-2: A Review of Viral, Host, and Environmental Factors. *Ann Intern Med.* [internet] 2022 [citado 12/01/2024];174(1):69-79. Disponible en: doi: 10.7326/M20-5008.
- 3.-Prevention of preeclampsia. Maayeh M, Costantine MM. *Semin Fetal Neonatal Med.* [internet] 2020 [citado 12/01/2024]; 25:101123. Disponible en: 10.1016/j.siny.2020.101123.
- 4.-Jung E, Romero R, Yeo L, Gomez-Lopez N, Chaemsaitong P, Jaovisidha A, Gotsch F, Erez O. The etiology of preeclampsia. *Am J Obstet Gynecol.* [internet] 2022 [citado 12/01/2024]; 226(2S): S844-S866. Disponible en: doi: 10.1016/j.ajog.2021.11.1356
- 5.-Conde-Agudelo A, Romero R. SARS-COV-2 infection during pregnancy and risk of preeclampsia: a systematic review and meta-analysis. *Am J Obstet Gynecol.* [internet] 2022 [citado 12/01/2024]; 226:68-89. e3. Disponible en: 10.1016/j.ajog.2021.07.009
- 6.-Khalil A, Samara A, Chowdhury T, O'Brien P. Does COVID-19 cause preeclampsia? *Ultrasound Obstet Gynecol.* [internet] 2022 [citado 12/01/2024]; 59:146-152. Disponible en: 10.1002/uog.24809.
- 7.-Giorgione V, Thilaganathan B. SARS-COV-2 related myocardial injury might explain the predisposition to preeclampsia with maternal SARS-COV-2 infection. *Am J Obstet Gynecol.* 2022; 226:279-280.
- 8.-Rolnik DL, Nicolaides KH, Poon LC. Prevention of preeclampsia with aspirin. *Am J Obstet Gynecol.* [internet] 2022 [citado 12/01/2024];226: S1108-S1119. Disponible en: doi: 10.1016/j.ajog.2020.08.045.

9.-Presidencia del Consejo de Ministros. Decreto Supremo que declara estado de Emergencia Nacional por las graves circunstancias que afectan la vida de la Nación a consecuencia del brote del COVID-19. Decreto Supremo N° 044-2020-PCM. Lima Perú: Diario Oficial El Peruano. [internet] 2020 [citado 03/12/2023]. Disponible en: <https://busquedas.elperuano.pe/normaslegales/decreto-supremo-que-declara-estado-de-emergencia-nacional-po-decreto-supremo-n-044-2020-pcm-1864948-2/>

10.-Fondo de Población de las Naciones Unidas (UNFPA). Embarazo y salud materna durante la COVID-19: vacunación a mujeres gestantes para reducir la muerte materna. UNFPA. [internet] 2021 [citado 03/12/2023]. Disponible en: <https://peru.unfpa.org/es/news/covid-19-vacunaci%C3%B3n-mujeres-gestantes-para-reducir-la-muerte-materna>

11.-Marwah S, Dabral A, Bhagwati NM, Panwar S, Malik S, Gupta N. Preeclampsia in COVID-19: A Masquerading Errant-An Exploration of Foeto-Maternal Outcome from a Tertiary Care Hospital in India. *J Obstet Gynaecol India*. [internet] 2022 [citado 03/12/2023];72(Suppl 1):204-208. Disponible en: doi: 10.1007/s13224-021-01610-x.

12.-Zambrano LD, Ellington S, Strid P, et al. Update: characteristics of symptomatic women of reproductive age with laboratory-confirmed SARS-CoV-2 infection by pregnancy status—United States, January 22–October 3 [internet] 2020 [citado 03/12/2023]. *MMWR Morb Mortal Wkly Rep*. 2020; 69:1641–1647. Disponible en: doi: 10.15585/mmwr.mm6944e3

13.-Burton GJ, Redman CW, Roberts JM, Moffett A. Pre-eclampsia: pathophysiology and clinical implications. *BMJ*. [internet] 2019 [citado 03/12/2023]; 366: 12381. Disponible en: doi: 10.1136/bmj. 12381.

14.-Pacheco J, Wagner P, Williams MA, Sánchez S. Enfermedades hipertensivas en la gestación. In: Pacheco J. *Ginecología, Obstetricia y Reproducción*. 2ª Edición. Lima: REP SAC. 2007:1097-130. Pacheco J, Wagner P, Williams MA, Sánchez S. Pacheco J. *Ginecología, Obstetricia y Reproducción*. 2ª . Lima: REP SAC; 2007. Enfermedades hipertensivas en la gestación; pp. 1097–1130.

- 15.-Rao MG, Toner LE, Stone J, Iwelumo CA, Goldberger C, Roser BJ, Shah R, Rattner P, Paul KS, Stoffels G, Bianco A. Pregnancy during a Pandemic: A Cohort Study Comparing Adverse Outcomes during and before the COVID-19 Pandemic. *Am J Perinatol.* [internet] 2023 [citado 03/12/2023];40(4):445-452. Disponible en: doi: 10.1055/a-1877-5973
- 16.-Narang K, Enninga EAL, Gunaratne MDSK, Ibiroga ER, Trad ATA, Elrefaei A, et al. SARS-CoV-2 Infection and COVID-19 During Pregnancy: A Multidisciplinary Review. *Mayo Clin Proc* [internet] 2020 [citado 03/12/2023]; 95 (8): 1750-865. Disponible en: doi: <https://doi.org/10.1016/j.mayocp.2020.05.011>
- 17.-Amorim MM, Takemoto MLS, Katz L. Re: Pre-eclampsia-like syndrome induced by severe coronavirus disease 2019: a prospective observational study. *BJOG An Int J Obstet Gynaecol* [internet] 2020 [citado 03/12/2023]; 127 (12): 1577. Disponible en: doi: <https://doi.org/10.1111/1471-0528.16402>
- 18.-Karimi-Zarchi M, Schwartz DA, Bahrami R, Dastgheib SA, Javaheri A, Tabatabaiee RS, Ferdosian F, Asadian F, Neamatzadeh H. A meta-analysis for the risk and prevalence of preeclampsia among pregnant women with COVID-19. *Turk J Obstet Gynecol.* [internet] 2021 [citado 03/12/2023];18(3):224-235. Disponible en: doi: 10.4274/tjod.galenos.2021.66750.
- 19.-Cordova-Valenzuela V. Factores de riesgo asociados a preeclampsia en el Hospital Regional Docente Materno Infantil “El Carmen”, Huancayo 2021 [Tesis para optar el Título Profesional de Médico Cirujano] Huancayo, Universidad Peruana los Andes. 2022. Disponible en: <https://repositorio.upla.edu.pe/handle/20.500.12848/4500>
- 20.-Santa Cruz N. Factores de riesgo asociados al desarrollo de preeclampsia en el Hospital Félix Mayorca Soto, 2019-2020 2021 [Tesis para optar el Título Profesional de Médico Cirujano] Huancayo, Universidad Peruana los Andes. 2023. Disponible en: <https://repositorio.upla.edu.pe/handle/20.500.12848/6296>
- 21.- Gonzales Paucar FR, Suarez Castillo YS. Relación entre los resultados del embarazo y el COVID-19 en el hospital RDMI El Carmen, durante enero-diciembre 2021 [Tesis para optar el Título Profesional de Médico Cirujano] Huancayo, Universidad Continental 2023. Disponible en: <https://repositorio.continental.edu.pe/handle/20.500.12394/12998>

- 22.- Artica Rosales DV, Loyola Almonacid MF. Covid-19 como factor de riesgo asociado a complicaciones obstétricas de la segunda mitad del embarazo en el Hospital Materno Infantil El Carmen – 2021 [Tesis para optar el Título Profesional de Médico Cirujano] Huancayo, Universidad Nacional del Centro del Perú 2022. Disponible en: <https://repositorio.uncp.edu.pe/handle/20.500.12894/7772>
- 23.-Quito Espinoza CR, Quinto Tacza IL. Prevalencia y Caracterización de las gestantes con Covid-19 atendidas en el Hospital Nacional Ramiro Priale Priale de Huancayo, 2020 [Tesis para optar el Título Profesional de Médico Cirujano] Huancavelica, Universidad Nacional de Huancavelica 2021. Disponible en: <https://repositorio.unh.edu.pe/items/6dc6fdbd-03e7-4c65-96a8-ff50d71e9a7b>
- 24.-Mora B, Zúniga SR. COVID-19 como factor de riesgo para los Trastornos Hipertensivos del Embarazo en gestantes atendidas en el Hospital Regional del Cusco, 2021. [Tesis para optar el Título Profesional de Médico Cirujano] Cusco, Universidad Andina de Cusco. 2023. Disponible en: <https://repositorio.uandina.edu.pe/handle/20.500.12557/5512>
- 25.-Angulo Fernandez K, Olivera Rojas A, Mougenot B, Herrera Añazco P. Asociación entre los síntomas de la infección por la covid-19 y los resultados materno-perinatales adversos en gestantes de un hospital de referencia. Revista Peruana de Medicina y Experimental y Salud Pública. [internet] 2023 [citado 03/12/2023]; 40(1): 34-41. Disponible en: <http://dx.doi.org/10.17843/rpmpesp.2023.401.11205>
- 26.-Aparicio-Ponce JR, Vargas-Luján RE, Salcedo-Hermoza ST, Aparicio-Salcedo SV. Complicaciones obstétricas y perinatales por el SARS-CoV-2 en un hospital de referencia de la región Huancavelica. revista de salud UDH [Internet]. 2022 [citado 25/12/2023];4(2):79–85. Disponible en: <https://doi.org/10.37711/rpcs.2022.4.3.376>
- 27.-Julca-Pastor YEM. Factores de riesgo de preeclampsia severa. [Tesis para optar el Título Profesional de Médico Cirujano] Trujillo, Universidad Cesar Vallejo, 2023. Disponible en: <https://repositorio.uss.edu.pe/bitstream/handle/20.500.12802/9811/Flores%20Pari%2C%20Juan%20Angel.pdf?sequence=1&isAllowed=y>

- 28.-Vásquez León NI. Infección por SARS-COV-2 como factor de riesgo para complicaciones en puérperas, Hospital Víctor Ramos Guardia, Huaraz, 2020[Tesis para optar el Título Profesional de Médico Cirujano] Trujillo, Universidad Privada Antenor Orrego, 2020. Disponible en: <https://repositorio.upao.edu.pe/handle/20.500.12759/9254>
- 29.- Kumar S, Bhatla N, Sharma KA, Agarwal R, Verma A, Perumal V, et al. SCOPE: Surveillance of COVID-19 in pregnancy- results of a multicentric ambispective case-control study on clinical presentation and maternal outcomes in India between April to November [Internet]. 2020 [citado 25/12/2023]. PLoS One. 2023;18(3):e0272381. Disponible en: doi: 10.1371/journal.pone.0272381.
- 30.-Meena P, Sharma N. A retrospective study to assess fetomaternal outcome in severely ill covid19 positive pregnant females admitted at dedicated covid care center. Paripex - Indian Journal of Research. [Internet]. 2022 [citado 25/12/2023]; 11(4):10-12. Disponible en: 10.36106/paripex
- 31.-Morris R, Moustafa ASZ, Kassahun-Yimer W, Novotny S, Billsby B, Abbas A, Wallace K. COVID-19 Not Hypertension or Diabetes Increases the Risk of Preeclampsia among a High-Risk Population. Int J Environ Res Public Health. [Internet]. 2022 [citado 25/12/2023]; 19(24):16631. Disponible en: doi: 10.3390/ijerph192416631.
- 32.-Mendoza M, Garcia-Ruiz I, Maiz N, Rodo C, Garcia-Manau P, Serrano B, et al. Preeclampsia-like syndrome induced by severe COVID-19: a prospective observational study. BJOG [Internet] 2020 [citado 25/12/2023];127(11):1374–80. Disponible en: doi: 10.1111/1471-0528.16339.
- 33.-Weiss SR, Navas-Martin S Coronavirus pathogenesis and the emerging pathogen severe acute respiratory syndrome coronavirus. Microbiol Mol Biol Rev [Internet] 2005 [citado 25/12/2023]; 69:635–64. Disponible en: doi: 10.1128/MMBR.69.4.635-664.2005
- 34.-Wiersinga WJ, Rhodes A, Cheng AC, Peacock SJ, Prescott HC. Pathophysiology, Transmission, Diagnosis, and Treatment of Coronavirus Disease 2019 (COVID-19): A Review. JAMA. [Internet] 2020 [citado 25/12/2023];324(8):782-793. Disponible en: doi: 10.1001/jama.2020.12839.

- 35.- Ministerio de Salud [Internet] Lima, Perú: Alerta Epidemiologica ante la transmisión de COVID-19 en el Perú; 2020. [actualizado en abril, accesado 20 marzo de 2022]. Disponible en: <https://www.dge.gob.pe/portal/docs/alertas/2020/AE016.pdf>.
- 36.-Instituto de Evaluación de Tecnologías en Salud e Investigación. Guía de Práctica Clínica: Manejo de COVID-19: Guía en version extensa-Versión 3 Lima: EsSalud; 2021. Disponible en: [https://ietsi.essalud.gob.pe/wp-content/uploads/2021/12/GPC-COVID-19\\_V3\\_Version-corta.pdf](https://ietsi.essalud.gob.pe/wp-content/uploads/2021/12/GPC-COVID-19_V3_Version-corta.pdf)
- 37.- Struyf T, Deeks JJ, Dinnes J, Takwoingi Y, Davenport C, Leeflang MM, et al. Signs and symptoms to determine if a patient presenting in primary care or hospital outpatient settings has COVID-19 disease. *Cochrane Database Syst Rev* [Internet] 2020 [citado 25/12/2023];CD013665. Disponible en: doi: 10.1002/14651858.CD013665
- 38.-Safiabadi SH, LeBlanc JJ, Sadiq Z, Oyewunmi OD, Camargo C, Nikpour B, et al. Herramientas y técnicas para el síndrome respiratorio agudo severo por coronavirus 2 (SARS-CoV-2) /COVID- 19 Detección. *Clin Microbiol Rev* [Internet] 2021 [citado 25/12/2023];34(3): e00228-20. Disponible en: doi: 10.1128/CMR.00228-20
- 39.-Hosseiny M, et al. Radiology Perspective of Coronavirus Disease 2019 (COVID-19): Lessons From Severe Acute Respiratory Syndrome and Middle East Respiratory Syndrome. *AJR Am J Roentgenol.* [Internet] 2020 [citado 25/12/2023]; 214, 1078–1082. Disponible en: doi: 10.2214/AJR.20.22969
- 40.-Kevadiya BD, Machhi J, Herskovitz J, Olychnikov MD, Blomberg WR, Bajwa N, et al. Diagnostics for SARS-CoV-2 infections. *Nat Mater.* [Internet] 2021 [citado 25/12/2023];20(5):593-605. Disponible en: doi: 10.1038/s41563-020-00906-z.
- 41.-Phipps EA, Thadhani R, Benzing T, Karumanchi SA. Pre-eclampsia: pathogenesis, novel diagnostics and therapies. *Nat Rev Nephrol.* [Internet] 2019 [citado 25/12/2023]; ;15(5):275–89. Disponible en: 10.1038/s41581-019-0119-6
- 42.-Gestational hypertension and preeclampsia: ACOG Practice Bulletin, number 222. *Obstet Gynecol.* [Internet] 2020 [citado 25/12/2023];135(6):e237–60. Disponible en: doi: 10.1097/AOG.0000000000003891.



- 43.-Sayad B, Mohseni Afshar Z, Mansouri F, Salimi M. Pregnancy, Preeclampsia, and COVID-19: Susceptibility and Mechanisms: A Review Study. *International Journal of Fertility and Sterility*. [Internet] 2022 [citado 25/12/2023]; 16(2): 64-69. Disponible en: doi: 10.22074/IJFS.2022.539768.1194
- 44.-Phipps EA, Thadhani R, Benzing T, Karumanchi SA. Pre-eclampsia: pathogenesis, novel diagnostics and therapies. *Nat Rev Nephrol*. [Internet] 2019 [citado 25/12/2023];15(5):275-289. Disponible en: doi: 10.1038/s41581-019-0119-6.
- 45.-Lee K, Brayboy L, Tripathi A. Pre-eclampsia: a Scoping Review of Risk Factors and Suggestions for Future Research Direction. *Regen Eng Transl Med*. [Internet] 2022[citado 25/12/2023];8(3):394-406. Disponible en: doi: 10.1007/s40883-021-00243-w.
- 46.-Desseauve D, Pomar L, Baud D. INTERCOVID prospective longitudinal study: preeclampsia and COVID-19. *Am J Obstet Gynecol*. [Internet] 2022 [citado 25/12/2023];226(1):152-153. Disponible en: doi: 10.1016/j.ajog.2021.08.043
- 47.-Pankiewicz K, Szczerba E, Maciejewski T, Fijałkowska A. Non-obstetric complications in preeclampsia. *Prz Menopauzalny*. [Internet] 2019 [citado 25/12/2023];18(2):99–109. Disponible en: doi: 10.5114/pm.2019.85785
- 48.-Armaly Z, Jadaon JE, Jabbour A, Abassi ZA. Preeclampsia: Novel Mechanisms and Potential Therapeutic Approaches. *Front Physiol*. [Internet] 2018 [citado 25/12/2023]; 9:973. Disponible en: doi: 10.3389/fphys.2018.00973.
- 49.-Agostinis C, Mangogna A, Balduit A, Aghamajidi A, Ricci G, Kishore U, Bulla R. COVID-19, Pre-Eclampsia, and Complement System. *Front Immunol*. [Internet] 2021[citado 25/12/2023]; 12:775168. Disponible en: doi: 10.3389/fimmu.2021.775168.
- 50.-Organización Panamericana de la Salud / Organización Mundial de la Salud. Alerta Epidemiológica: COVID-19 en el embarazo, Washington, DC. OPS/OMS. 2020. <https://www.paho.org/es/documentos/alerta-epidemiologica-covid-19-durante-embarazo-13-agosto-2020>
- 51.-Rolnik DL. Can COVID-19 in pregnancy cause pre-eclampsia? *BJOG*. [Internet] 2020 [citado 25/12/2023];127(11):1381. Disponible en: doi: 10.1111/1471-0528.16369.

- 52.-Elsaddig M, Khalil A. Effects of the COVID pandemic on pregnancy outcomes. *Best Pract Res Clin Obstet Gynaecol*. [Internet] 2021 [citado 25/12/2023]; 73:125-136. Disponible en: doi: 10.1016/j.bpobgyn.2021.03.004.
- 53.-Definición.de. Definición de sociodemográfico. [internet] 2023 [citado 31/11/2023]. Disponible en: <https://definicion.de/sociodemografico/>
- 54.-González H. Aspectos teóricos para el estudio sociodemográfico del embarazo adolescente. *Frontera norte*. [Internet] 2000 [citado 25/12/2023]; 12 (23): 65-85. Disponible en: [https://www.scielo.org.mx/scielo.php?script=sci\\_arttext&pid=S0187-73722000000100003](https://www.scielo.org.mx/scielo.php?script=sci_arttext&pid=S0187-73722000000100003)
- 55.-Institutos Nacionales de Salud (NIH). Factores de riesgos de la preeclampsia y la eclampsia para la madre. NIH. [internet] 2015 [citado 31/11/2023]. Disponible en: <https://espanol.nichd.nih.gov/salud/temas/preeclampsia/informacion/riesgos-madre>
- 56.-Monjarás A, Bazán A, Pacheco Z, Gonzaga, Rivera J, Zamarripa, Cuevas C. Diseños de investigación. *Educación y Salud Boletín Científico Instituto de Ciencias de la Salud Universidad Autónoma del Estado de Hidalgo*. [Internet] 2019 [citado 25/12/2023]; 8(15):119-122. Disponible en: <https://repository.uaeh.edu.mx/revistas/index.php/ICSA/article/view/4908/6895>
- 57.-Gómez Gómez M, Danglot Banck C, Huerta Alvarado S, García de la Torre G. El estudio de casos y controles: su diseño, análisis e interpretación, en investigación clínica. *Rev Mex Pediatr* [Internet] 2003 [citado 25/12/2023]; 70(5); 257-263. Disponible en: <https://www.medigraphic.com/pdfs/pediat/sp-2003/sp035h.pdf>
- 58.-Girón-Poemape CS. Infección por SARS-CoV-2 como factor de riesgo para preeclampsia en gestantes. [Tesis para optar el Título Profesional de Médico Cirujano] Trujillo, Universidad Peruana Antenor Orrego, 2023. Disponible en: <https://repositorio.upao.edu.pe/handle/20.500.12759/10798>
- 59.-García-Espinosa M, Moreno-Álvarez O, Carranza-Lira S, Caldiño-Soto F. Características clínicas, obstétricas y perinatales de embarazadas mexicanas con Covid-19. *Rev Med Inst Mex Seguro Soc*. [Internet] 2022 [citado 25/12/2023];60(2):116-1284. Disponible en: PMC10395882

- 60.-Zúñiga-Briceño AI, Erazo-Fino LE, Burgos-Zúniga CC. Maternal and perinatal outcomes in pregnant women with confirmed COVID-19 infection, Santa Teresa Hospital, Comayagua, Honduras. Case series. *Rev Colomb Obstet Ginecol*. [Internet] 2022 [citado 25/12/2023];73(2):175-183. Disponible en: doi: 10.18597/rcog.3762
- 61.-Kahsay HB, Gashe FE, Ayele WM. Risk factors for hypertensive disorders of pregnancy among mothers in Tigray region, Ethiopia: matched case-control study. *BMC Pregnancy Childbirth*. [Internet] 2018 [citado 25/12/2023];18(1):482. Disponible en: doi: 10.1186/s12884-018-2106-5.
- 62.-Revilla L, López T, Sánchez S, Yasuda M, Sanjinés G. Prevalence of hypertension and diabetes in residents from Lima and Callao, Peru. *Rev Peru Med Exp Salud Pública*. [Internet] 2014 [citado 25/12/2023];31(3):437-44. Disponible en: <http://www.scielo.org.pe/pdf/rins/v31n3/a05v31n3.pdf>
- 63.-Ramos W, López T, Revilla L, More L, Huamaní M, Pozo M. Resultados de la vigilancia epidemiológica de diabetes mellitus en hospitales notificantes del Perú, 2012. *Rev Peru Med Exp Salud Publica*. [Internet] 2014 [citado 25/12/2023];31(1):09-15. Disponible en: [http://www.scielo.org.pe/scielo.php?script=sci\\_arttext&pid=S1726-46342014000100002](http://www.scielo.org.pe/scielo.php?script=sci_arttext&pid=S1726-46342014000100002)
- 64.- Serrano B, Mendoza M, Garcia-Aguilar P, Bonacina E, Garcia-Ruiz I, Garcia-Manau P, et al. Shared risk factors for COVID-19 and preeclampsia in the first trimester: An observational study. *Acta Obstet Gynecol Scand*. [Internet] 2022 [citado 25/12/2023];101(7):803-808. Disponible en; doi: 10.1111/aogs.14371.
- 65.-Tran M, Alessandrini V, Lepercq J, Goffinet F. Risk of preeclampsia in patients with symptomatic COVID-19 infection. *J Gynecol Obstet Hum Reprod*. [Internet] 2022 [citado 25/12/2023];51(9):102459. Disponible en: doi: 10.1016/j.jogoh.2022.102459.
- 66.-Carranza-Asmat C, Espinola-Sánchez M, Guevara-Ríos E, Velásquez-Vásquez C, Ayala-Peralta F, Meza-Santibáñez L, et al. Resultados del embarazo en mujeres con y sin COVID-19 en un hospital nacional de nivel III de Perú. *Rev. Chil. Obstet. Ginecol*. [Internet] 2022 [citado 25/12/2023]; 87(1): 3-10. Disponible en: doi: <http://dx.doi.org/10.24875/rechog.21000002>

67.-Bahado-Singh R, Tarca AL, Hasbini YG, Sokol RJ, Keerthy M, Goyert G, Jones T, et al. Maternal SARS-COV-2 infection and prematurity: the Southern Michigan COVID-19 collaborative. *J Matern Fetal Neonatal Med.* [Internet] 2023 [citado 25/12/2023]; 36(1):2199343. Disponible en: doi: 10.1080/14767058.2023.2199343

68.-Berrospi Lázaro K. Factores epidemiológicos y reproductivos de riesgo para preeclampsia con criterios de severidad. Hospital Nacional Hipólito Unanue, 2019 [Tesis para optar el título profesional de Médico Cirujano] Lima; Universidad Nacional Federico Villareal 2021. Disponible en: <https://pesquisa.bvsalud.org/portal/resource/pt/biblio-1254118>

69.-Castillo Apaza Y. Factores de riesgo asociados con preeclampsia en gestantes atendidas en el Hospital Regional Manuel Nuñez Butrón en el periodo de enero – diciembre 2017 [Tesis para optar el Título Profesional de Médico Cirujano]. Puno; Universidad Nacional del Altiplano 2019. Disponible en: <https://repositorioslatinoamericanos.uchile.cl/handle/2250/3276528>

70.-Gonzales Ortiz F. Factores de riesgo biomédicos asociados a la preeclampsia en gestantes de 35 años a más atendidas en el Hospital Regional Docente Materno Infantil El Carmen, Huancayo 2018 [Tesis para optar el Título de Especialista en Emergencias y Alto Riesgo obstétrico]. Huancavelica; Universidad Nacional de Huancavelica 2019. Disponible en: <https://repositorio.unh.edu.pe/items/f111efc4-2f5a-4183-993c-1fc24d868ca8>

71.-Ayala-Peralta FD, Berrocal O, Guevara E, Luna A, Carranza C, Limay O. Pregnant women of advanced maternal age present higher risk perinatal maternal than adolescent pregnant women. *Rev Peru Investig Matern Perinat* [Internet] 2017 [citado 25/12/2023]; 6(1):41-5. Disponible en: [https://alicia.concytec.gob.pe/vufind/Record/REVINMP\\_aa9bece649b21188dae2a6ac49ef9af9](https://alicia.concytec.gob.pe/vufind/Record/REVINMP_aa9bece649b21188dae2a6ac49ef9af9)

72.-Di Mascio D, Khalil A, Saccone G, Rizzo G, Buca D, Liberati M, et al. Outcome of coronavirus spectrum infections (SARS, MERS, COVID-19) during pregnancy: a systematic review and meta-analysis. *Am J Obstet Gynecol MFM.* [Internet] 2020 [citado 25/12/2023];2(2):100107. Disponible en: doi: 10.1016/j.ajogmf.2020.100107

- 73.-Mejia-Hinostroza CM. Obesidad como factor de riesgo asociado a preeclampsia en el servicio de ginecología y obstetricia en pandemia, en el periodo marzo 2020 a marzo 2021 en el Hospital Nacional Docente Madre Niño San Bartolomé. [Tesis para optar el Título Profesional de Medico Cirujano] Lima, Universidad Ricardo Palma, 2022. Disponible en: <https://repositorio.urp.edu.pe/handle/20.500.14138/5334>
- 74.-Thagaard IN, Hedley PL, Holm JC, Lange T, Larsen T, Krebs L, et al. Leptin and Adiponectin as markers for preeclampsia in obese pregnant women, a cohort study. *Pregnancy Hypertens.* [Internet] 2019 [citado 25/12/2023]; 15:78–83. Disponible en: doi: 10.1016/j.preghy.2018.12.002
- 75.-Mira AR, De Pinho A, Calado-Araújo M, Ferreira C, David D, Enes M, Vaz-de-Macedo C. COVID-19 and Hypertensive Disorders of Pregnancy (HDP): A Portuguese Multicentric Retrospective Cohort Study of HDP in SARS-CoV-2 Infected Patients. *Cureus.* [Internet] 2023 [citado 26/12/2023];15(3): e36483. Disponible en: doi: 10.7759/cureus.36483.
- 76.- Papageorghiou AT, Deruelle P, Gunier RB, Rauch S, García-May PK, Mhatre M, et al. Preeclampsia and COVID-19: results from the INTERCOVID prospective longitudinal study. *Am J Obstet Gynecol.* [Internet] 2021 [citado 27/12/2023]; 225(3): 289.e1–289.e17. Disponible en: doi: 10.1016/j.ajog.2021.05.014.

## **ANEXOS**

**Anexo 1**  
**Matriz de Consistencia**

Problema general	Problemas específicos	Objetivo general	Objetivos específicos	Variables	Hipótesis	Metodología y análisis estadístico	Técnica de recolección de datos
¿La COVID-19 es un factor de riesgo para desarrollar preeclampsia en gestantes atendidas en el Hospital Nacional Ramiro Prialé durante el periodo 2020-2022?	<p>¿Cuáles serán los factores sociodemográficos de las gestantes con COVID-19 con y sin preeclampsia atendidas en el Hospital Nacional Ramiro Prialé, 2020-2022?</p> <p>¿Cuáles serán los factores obstétricos de las gestantes con COVID-19 con y sin preeclampsia atendidas en el Hospital Nacional Ramiro Prialé, 2020-2022?</p> <p>¿Cuál es la vía de culminación de parto de las gestantes con COVID-19 con y sin preeclampsia atendidas en el Hospital Nacional Ramiro Prialé, 2020-2022?</p> <p>¿Cuál será la prevalencia de preeclampsia en gestantes atendidas en el Hospital Nacional Ramiro Prialé, 2020-2022?</p> <p>¿Cuál será la presencia de criterios de severidad y complicaciones de preeclampsia en gestantes</p>	Determinar si la COVID-19 es un factor de riesgo para desarrollar preeclampsia en gestantes atendidas en el Hospital Nacional Ramiro Prialé, 2020-2022.	<p>Determinar los factores sociodemográficos de las gestantes con COVID-19 con y sin preeclampsia atendidas en el Hospital Nacional Ramiro Prialé, 2020-2022.</p> <p>Determinar los factores obstétricos de las gestantes con COVID-19 con y sin preeclampsia atendidas en el Hospital Nacional Ramiro Prialé, 2020-2022.</p> <p>Determinar la vía de culminación de parto de las gestantes con COVID-19 con y sin preeclampsia atendidas en el Hospital Nacional Ramiro Prialé, 2020-2022.</p> <p>Estimar la prevalencia de preeclampsia en gestantes atendidas en el Hospital Nacional Ramiro Prialé, 2020-2022.</p> <p>Determinar la presencia de criterios de severidad y complicaciones de preeclampsia en gestantes con COVID-19 atendidas en el</p>	<p>– <b>Variable independiente</b> COVID-19</p> <p>– <b>Variable dependiente</b> Preeclampsia</p> <p><b>Variables intervinientes</b></p> <p>– Factores sociodemográficos</p> <p>– Factores obstétricos</p> <p>– Gravedad de la COVID-19</p> <p>– Complicaciones de la Preeclampsia</p>	<p>Ho: La Covid-19 no es factor de riesgo para desarrollar preeclampsia en gestantes atendidas en el Hospital Nacional Ramiro Prialé, 2020-2022.</p> <p>H1: La COVID-19 es factor de riesgo para desarrollar preeclampsia en gestantes atendidas en el Hospital Nacional Ramiro Prialé, 2020-2022.</p> <p>Ho1: No existirán factores sociodemográficos asociados a la preeclampsia en gestantes COVID-19 atendidas en el Hospital Nacional Ramiro Prialé, 2020-2022.</p> <p>Ha1: Existirán factores sociodemográficos asociados a la preeclampsia en gestantes COVID-19 atendidas en el Hospital Nacional Ramiro Prialé, 2020-2022”.</p> <p>Ho2: No existirán factores obstétricos asociados a la preeclampsia en gestantes COVID-19 atendidas en el Hospital Nacional Ramiro Prialé, 2020-2022.</p> <p>Ha2: Existirán factores obstétricos asociados a la preeclampsia en gestantes COVID-19 atendidas en el</p>	<p>Método de investigación</p> <p>Cuantitativo</p> <p>Tipo de investigación</p> <p>- Según el propósito, básica.</p> <p>- Según la categoría, cuantitativa.</p> <p>- Según la intervención, observacional.</p> <p>- Según el número de grupos: relacional</p> <p>- Según el tiempo de recolección de información, retrospectivo.</p> <p>- Según el número de mediciones, transversal.</p>	Ficha de recolección de datos

	<p>con COVID-19 atendidas en el Hospital Nacional Ramiro Prialé Prialé, 2020-2022?</p> <p>¿Cuál será el nivel de gravedad de la COVID-19 en gestantes con COVID-19 atendidas en el Hospital Nacional Ramiro Prialé Prialé, 2020-2022?</p>		<p>Hospital Nacional Ramiro Prialé Prialé, 2020-2022.</p> <p>Determinar el nivel de gravedad de la COVID-19 en gestantes con COVID-19 atendidas en el Hospital Nacional Ramiro Prialé Prialé, 2020-2022.</p>		<p>Hospital Nacional Ramiro Prialé Prialé, 2020-2022.</p> <p>Ho3: La vía de culminación de parto más frecuente en gestantes COVID-19 con preeclampsia atendidas en el Hospital Nacional Ramiro Prialé Prialé”, 2020-2022 es la vaginal.</p> <p>Ha3: La vía de culminación de parto más frecuente en gestantes COVID-19 con preeclampsia atendidas en el Hospital Nacional Ramiro Prialé Prialé”, 2020-2022 es la cesárea.</p> <p>Ho4: La incidencia de preeclampsia será diferente de baja en gestantes COVID-19 atendidas en el Hospital Nacional Ramiro Prialé Prialé, 2020-2022.</p> <p>Ha4: La incidencia de preeclampsia será baja en gestantes COVID-19 atendidas en el Hospital Nacional Ramiro Prialé Prialé, 2020-2022.</p> <p>Ho5: la presencia de severidad complicaciones será diferente de baja en gestantes COVID-19 atendidas en el Hospital Nacional Ramiro Prialé Prialé”, 2020-2022.</p> <p>Ha5: la presencia de severidad complicaciones será baja en gestantes COVID-19 atendidas en el Hospital Nacional Ramiro Prialé Prialé, 2020-2022.</p> <p>Ho6: el nivel de gravedad de COVID-19 en gestantes atendidas en el Hospital Nacional Ramiro Prialé Prialé, 2020-2022 será diferente a moderada.</p>	<p>Análisis estadístico</p> <p>Los resultados serán expresados a través de un análisis descriptivo mediante medidas de frecuencia y porcentaje para variables cualitativas y medias con su desviación estándar para las variables cuantitativas y para le análisis bivariado se aplicó la razón de probabilidades a través de la prueba estadística Odds ratio [OR].</p>	
--	---	--	--	--	---	--	--



					Ha6: el nivel de gravedad de COVID-19 en gestantes atendidas en el Hospital Nacional Ramiro Prialé Prialé, 2020-2022 será moderada.		
--	--	--	--	--	---	--	--

**Anexo 2**  
**Cuadro de operacionalización de variables**

Variable	Definición conceptual	Definición operacional	Dimensiones	Tipo	Escala	Indicadores	Instrumento	Valores
<b>Variable independiente</b> COVID-19	La enfermedad por coronavirus (COVID-19) es una enfermedad infecciosa causada por el virus SARS-CoV-2. Tanto el nuevo virus como la enfermedad eran desconocidos antes de que estallara el brote en Wuhan (China) en diciembre de 2019.	Gestante con diagnóstico de prueba antigénica positiva para COVID-19.	-	Cualitativa	Nominal dicotómica	Prueba antigénica positiva para COVID-19	Historia clínica	Si No
<b>Variable dependiente</b> Preeclampsia	Complicación del embarazo que se define como aquella gestante previamente normotensa, que a partir de las 20 semanas de gestación presenta hipertensión arterial de nueva aparición, que puede acompañarse de proteinuria y/o signos de disfunción orgánica	Trastorno hipertensivo caracterizada por una presión arterial $\geq$ a 140/90 mmHg y proteinuria de 24 horas $\geq$ 300 mg (o proteinuria al azar $\geq$ 30 mg/dL), en gestantes mayores de 20 semanas.	-	Cualitativa	Nominal dicotómica	Criterios diagnósticos según la ACOG	Historia clínica	Si No
<b>Variables Intervinientes</b>								
Factores sociodemográficos	Son el conjunto de características biológicas, sociales, económicas y culturales que están presentes en la población sujeta a estudio, tomando aquellas que puedan ser medibles. modalidad en los diversos medios donde se desenvuelva el sujeto.	Conjunto de características, biológicas, sociales de las gestantes COVID-19	Grupo etario	Cualitativa	Ordinal	Documento Nacional de identidad	Historia clínica	Joven Adulto mayor
			Lugar de procedencia	Cualitativa	Nominal dicotómica	Documento Nacional de identidad	Historia clínica	Urbano Rural
			Grado de instrucción	Cualitativa	Ordinal	Nivel educativo alcanzado por la gestante hasta donde completó sus estudios.	Historia clínica	Analfabeta Primaria Secundaria Técnico-Superior

Factores obstétricos	Un factor de riesgo obstétrico es una condición médica obstétrica o sociodemográfica que, en una mujer gestante puede ocasionar un aumento en la morbilidad que repercute como ya se ha mencionado a nivel materno-fetal con respecto al resto de la población.	Conjunto de factores de riesgo obstétricos en gestantes COVID-19	Paridad	Cualitativa	Ordinal	Número de partos vaginales previos registrados en la historia clínica	Historia clínica	Nulípara Primípara Multipara
			Edad gestacional	Cualitativa	Nominal dicotómica	La edad gestacional registrada al momento del diagnóstico de preeclampsia, registrada en la historia clínica medida en semanas	Historia clínica	Pretérmino A término
			Número de controles prenatales	Cualitativa	Nominal dicotómica	Número de controles prenatales registrada en la historia clínica en el momento de su ingreso.	Historia clínica	Incompleto Completo
			Edad materna avanzada	Cualitativa	Nominal dicotómica	Edad de la gestante mayor o igual a 35 años registrada en la historia clínica en el momento de su ingreso	Historia clínica	< 35 años de edad > 35 años de edad
			Culminación de la gestación	Cualitativa	Nominal dicotómica	Vía de terminación del parto.	Historia clínica	Vaginal Cesárea
			Obesidad pregestacional	Cualitativa	Nominal dicotómica	IMC $\geq$ 30 kg/m <sup>2</sup>	Historia clínica	Si No
Complicaciones de la preeclampsia	Conjunto de patologías presentes durante el embarazo parto y puerperio que ponen en riesgo la vida de la gestante y el feto.	Presencia de complicaciones en gestantes con COVID-19 con preeclampsia.	Maternas	Cualitativa	Nominal		Historia Clínica	Desprendimiento prematuro de placenta, Eclampsia, Síndrome de Hellp.
			Perinatales	Cualitativa	Nominal		Historia Clínica	Óbito
Gravedad de la COVID-19	Condición del paciente que presenta insuficiencia respiratoria aguda, shock séptico y/o disfunción multiorgánica como consecuencia de la COVID-19	Nivel de gravedad de las gestantes COVID-19	COVID-19 Leve	Cualitativa	Nominal dicotómica	Es la infección respiratoria aguda con el diagnóstico previo, en la cual se presenta al menos dos de los siguientes signos y síntomas: tos, malestar general, dolor de garganta, fiebre, congestión nasal, descritos también otros como alteración en el gusto, alteración en el olfato y exantema,	Historia clínica	Si No
			COVID-19 Moderado	Cualitativa	Nominal dicotómica	Es una infección respiratoria aguda con el diagnóstico previo, en la cual se presentan algunas de las siguientes condiciones: disnea o dificultad respiratoria, frecuencia respiratoria >22 respiraciones por minuto, saturación de oxígeno < 95%, hipotensión arterial o shock, signos clínicos y/o radiológicos de neumonía, recuento linfocitario menor de 1000 células/uL	Historia clínica	Si No
			COVID-19 Severo	Cualitativa	Nominal dicotómica	Es una infección respiratoria aguda con el diagnóstico previo en la cual están presentes al menos 2 de los siguientes parámetros:	Historia clínica	Si No

						frecuencia respiratoria > 22 respiraciones por minuto o PaCO <sub>2</sub> < 32 mmHg, alteración de nivel de conciencia, presión arterial sistólica menor a 100 mmHg o PAM < 65mmHg, PaO <sub>2</sub> 2 mosm/L, signos clínicos de fatiga muscular, aleteo nasal, uso de músculos accesorios y desbalance toraco-abdominal.		
--	--	--	--	--	--	--	--	--



### Anexo 3

#### Instrumento de investigación

UNIVERSIDAD PERUANA LOS ANDES

Facultad de Medicina Humana

Escuela Profesional de Medicina Humana

#### FICHA DE RECOLECCIÓN DE DATOS

<b>Título:</b> COVID-19 como factor de riesgo para desarrollar preeclampsia en gestantes atendidas en el Hospital Ramiro Priale Priale, 2020-2022.			
<b>Instrucciones:</b> Ingrese el valor correspondiente a cada indicador en la casilla "Valor" y marque con una "X" la clasificación que mejor se ajuste al valor indicado.			
<b>Fecha:</b>			
<b>Historia Clínica:</b>			
<b>DATOS GENERALES</b>			
<b>Edad:</b>			
<b>Peso:</b>			
<b>Talla:</b>			
<b>IMC:</b>			
<b>CARACTERISTICAS SOCIODEMOGRAFICAS</b>			
<b>Estado civil:</b>	Soltera ( )	Casada ( )	Conviviente ( ) Viuda ( )
<b>Procedencia:</b>	Rural ( )	Urbano ( )	
<b>Grado de instrucción:</b>	Analfabeta ( )	Primaria ( )	Secundaria ( ) Superior ( )
<b>CARACTERISTICAS OBSTETRICAS</b>			
<b>Paridad:</b>	Nulípara ( )	Primípara ( )	Múltipara ( )
<b>Control prenatal:</b>	Completo ( )	Incompleto ( )	
<b>Edad gestacional:</b>	Pre termino ( )	A termino ( )	Postérmino ( )
<b>Culminación de la gestación:</b>		Parto vaginal ( )	Cesárea ( )
<b>VARIABLE 01: COVID-19</b>			
<b>Prueba antigénica para SARS-Cov-2 positiva:</b>	Si ( )	No ( )	
<b>I. Gravedad</b>			
<b>COVID-19 Leve</b>	Si ( )	No ( )	
<b>Tos</b>	Si ( )	No ( )	
<b>Malestar General</b>	Si ( )	No ( )	
<b>Dolor de garganta</b>	Si ( )	No ( )	
<b>Fiebre</b>	Si ( )	No ( )	
<b>Congestión nasal</b>	Si ( )	No ( )	
<b>COVID-19 Moderado</b>	Si ( )	No ( )	

<b>Disnea</b>	Si ( )	No ( )
<b>Frecuencia respiratoria &gt; 22 por minuto</b>	Si ( )	No ( )
<b>Saturación de oxígeno &lt;88%</b>	Si ( )	No ( )
<b>Alteración del nivel de conciencia</b>	Si ( )	No ( )
<b>Hipotensión arterial o shock</b>	Si ( )	No ( )
<b>Signos clínicos y/o radiológicos de neumonía</b>	Si ( )	No ( )
<b>Recuento linfocitario menor de 1000 células /pL</b>	Si ( )	No ( )
<b>COVID-19 Grave</b>	Si ( )	No ( )
<b>Frecuencia respiratoria &gt; 22 rpm</b>	Si ( )	No ( )
<b>Alteración del nivel de conciencia</b>	Si ( )	No ( )
<b>Hipotensión</b>	Si ( )	No ( )
<b>Pa O2 &lt;60 mmHg o PaFi &lt;300</b>	Si ( )	No ( )
<b>Signos clínicos de fatiga muscular</b>	Si ( )	No ( )
<b>Lactato sérico &gt;2 mosm/L</b>	Si ( )	No ( )
<b>VARIABLE 02: PREECLAMPSIA</b>		
<b>Preeclampsia:</b>	Si ( )	No ( )
<b>PA ≥ 140mmHg y/o ≥ 90mmHg:</b>	Si ( )	No ( )
<b>Proteínas en orina ≥ 300mg/día:</b>	Si ( )	No ( )
<b>I. Severidad</b>		
<b>Preeclampsia con criterios de severidad:</b>	Si ( )	No ( )
<b>I. Complicaciones</b>		
<b>Eclampsia</b>	Si ( )	No ( )
<b>Síndrome de Hellp</b>	Si ( )	No ( )
<b>Parto Prematuro</b>	Si ( )	No ( )
<b>Otros:</b>		

## VALIDEZ DEL INSTRUMENTO DE RECOLECCION DE DATOS

### INFORME DE OPINION DE EXPERTOS DE INSTRUMENTO DE INVESTIGACION

#### 1. DATOS GENERALES:

- 1.1. **Título de la investigación:** "COVID-19 como factor de riesgo para desarrollar Preeclampsia en gestantes atendidas en un hospital de altura, 2020-2022"
- 1.2. **Apellidos y nombres del Juez:** Vidalon Povis Miguel
- 1.3. **Autoras del instrumento:** Gabino Ecurra Consuelo Jhosselyn y Garro Garcia Eliana Cristina
- 1.4. **Fecha:** 16/08/2023

#### 2. ASPECTOS DE VALIDACIÓN:

N.º	INDICADORES	DEFICIENTE 0-20%	REGULAR 21- 40%	BUENA 41-60%	MUY BUENA 61-80%	EXCELENTE 81-100%
1.	El instrumento responde a los objetivos de la investigación planteada.					90%
2.	Existe congruencia entre el problema, el objetivo y la hipótesis de la investigación.					95%
3.	Las principales variables de la investigación están consideradas en el instrumento.					90%
4.	Los datos complementarios de la investigación son adecuados.					90%
5.	El número de ítems y datos es suficiente para medir la variable.					98%
6.	La estructura del instrumento es óptimo.					98%
7.	Entre el objetivo, problema e hipótesis existe coherencia.					100%
8.	Los procedimientos para su aplicación y corrección son sencillos.					90%
9.	El orden de los ítems del instrumento es adecuado.					95%
10.	El vocabulario es correcto.					100%
11.	El número de ítems del instrumento es suficiente o muy amplio.					98%
12.	Los ítems del instrumento tienen carácter de excluyentes.					100%

#### 3. PROMEDIO DE VALORACION AL 100%

95%

En consecuencia, el instrumento

es VALIDO.

**Dra. Miguel Vidalon Povis**  
GINECOLOGÍA OBSTETRICIA  
CMP. 71201 RNE 47878

FIRMA Y SELLO DEL EXPERTO VALIDADOR  
Vidalon Povis Miguel  
DNI N° 43941188

**VALIDEZ DEL INSTRUMENTO DE RECOLECCION DE DATOS**

**INFORME DE OPINION DE EXPERTOS DE INSTRUMENTO DE INVESTIGACION**

**1. DATOS GENERALES:**


- 1.1. **Título de la investigación:** "COVID-19 como factor de riesgo para desarrollar Preeclampsia en gestantes atendidas en un hospital de altura, 2020-2022"
- 1.2. **Apellidos y nombres del Juez:** Domínguez Grisson Edgar Uldarico
- 1.3. **Autoras del instrumento:** Gabino Escurra Consuelo Jhosselyn y Garro García Eliana Cristina
- 1.4. **Fecha:** 16/08/2023

**2. ASPECTOS DE VALIDACIÓN:**

N.º	INDICADORES	DEFICIENTE 0-20%	REGULAR 21-40%	BUENA 41-60%	MUY BUENA 61-80%	EXCELENTE 81-100%
1.	El instrumento responde a los objetivos de la investigación planteada.					90%
2.	Existe congruencia entre el problema, el objetivo y la hipótesis de la investigación.					95%
3.	Las principales variables de la investigación están consideradas en el instrumento.					90%
4.	Los datos complementarios de la investigación son adecuados.					90%
5.	El número de ítems y datos es suficiente para medir la variable.					98%
6.	La estructura del instrumento es óptimo.					98%
7.	Entre el objetivo, problema e hipótesis existe coherencia.					100%
8.	Los procedimientos para su aplicación y corrección son sencillos.					90%
9.	El orden de los ítems del instrumento es adecuado.					95%
10.	El vocabulario es correcto					100%
11.	El número de ítems del instrumento es suficiente o muy amplio.					98%
12.	Los ítems del instrumento tienen carácter de excluyentes.					100%

3. **PROMEDIO DE VALORACION AL 100%** 95%

En consecuencia, el instrumento es: **VALIDO**

  
**DOMÍNGUEZ GRISSON EDGAR**  
 GABRIEL GARCÍA GARRO  
 DOMÍNGUEZ GRISSON EDGAR  
 DOMÍNGUEZ GRISSON EDGAR ULDARICO  
 DOMÍNGUEZ GRISSON EDGAR ULDARICO  
 DOMÍNGUEZ GRISSON EDGAR ULDARICO  
**FIRMA Y SELLO DEL EXPERTO VALIDADOR**  
 Domínguez Grisson Edgar Uldarico  
 DOMÍNGUEZ GRISSON EDGAR ULDARICO



## VALIDEZ DEL INSTRUMENTO DE RECOLECCION DE DATOS

### INFORME DE OPINION DE EXPERTOS DE INSTRUMENTO DE INVESTIGACION

#### 1. DATOS GENERALES:

- 1.1. **Título de la investigación:** "COVID-19 como factor de riesgo para desarrollar Preeclampsia en gestantes atendidas en un hospital de altura, 2020-2022"
- 1.2. **Apellidos y nombres del Juez:** Berrios Pacheco Luis Felipe
- 1.3. **Autoras del instrumento:** Gabino Escurra Consuelo Jhosselyn y Garro Garcia Eliana Cristina
- 1.4. **Fecha:** 16/08/2023

#### 2. ASPECTOS DE VALIDACIÓN:

N.º	INDICADORES	DEFICIENTE 0-20%	REGULAR 21- 40%	BUENA 41-60%	MUY BUENA 61-80%	EXCELENTE 81-100%
1.	El instrumento responde a los objetivos de la investigación planteada.					95%
2.	Existe congruencia entre el problema, el objetivo y la hipótesis de la investigación.					90%
3.	Las principales variables de la investigación están consideradas en el instrumento.					90%
4.	Los datos complementarios de la investigación son adecuados.					98%
5.	El número de ítems y datos es suficiente para medir la variable.					90%
6.	La estructura del instrumento es óptimo.					98%
7.	Entre el objetivo, problema e hipótesis existe coherencia.					100%
8.	Los procedimientos para su aplicación y corrección son sencillos.					95%
9.	El orden de los ítems del instrumento es adecuado.					95%
10.	El vocabulario es correcto.					100%
11.	El número de ítems del instrumento es suficiente o muy amplio.					98%
12.	Los ítems del instrumento tienen carácter de excluyentes.					100%

#### 3. PROMEDIO DE VALORACION AL 100%

96%

En consecuencia, el instrumento es: **VALIDO**

  
DR. LUIS F. BERRIOS PACHECO  
GINECOLOGIA - OBSTETRICIA  
C.M.P. 31700 R.N.E. 18473

FIRMA Y SELLO DEL EXPERTO VALIDADOR  
Berrios Pacheco Luis Felipe  
DNI N° 20407962

88

## Anexo 4

### Permisos Institucionales y Comité de ética

**COD. CIEIRAJ 51-23**



**EsSalud**  
Comprometidos contigo

"Año de la unidad, la paz y el desarrollo"

### CONSTANCIA DE APROBACIÓN DE PROYECTO DE INVESTIGACIÓN

**CONSTANCIA N° 51-CIEI-GRAJ-ESSALUD-2023**

Huancayo, 12 de setiembre de 2023

Investigador (a) Principal  
**Consuelo Jhosselyn Gabino Escurra**  
Presente. –

**Título del Protocolo** : "Covid-19 como factor de riesgo para desarrollar preeclampsia en gestantes atendidas en un hospital de altura 2020-2022"  
**Versión y Fecha del Protocolo:** Versión 03, 28 de agosto de 2023  
**Tipo de Estudio** : Observacional

De nuestra consideración:

El Comité Institucional de ética en Investigación ha revisado la solicitud de evaluación de revisión del protocolo de investigación expresada en su carta del 14 de julio de 2023.

Para la aprobación se ha considerado el cumplimiento de las consideraciones éticas para la investigación en salud con seres humanos señaladas en la Resolución Ministerial N°233-2020. En virtud a ello ha **aprobado** el siguiente documento:

- Protocolo de "Covid-19 como factor de riesgo para desarrollar preeclampsia en gestantes atendidas en un hospital de altura 2020-2022", Versión 03, 28 de agosto de 2023.

El periodo de vigencia de la presente aprobación será de (04) meses; desde el 12 de setiembre al 11 de enero del 2024, debiendo solicitar la renovación con 30 días de anticipación al Comité Institucional de Ética en la investigación.

Asimismo, mencionar que cualquier enmienda en los objetivos secundarios, metodología y aspectos éticos debe ser solicitada a este CIEI.

Sírvase hacernos llegar los **informes de avance del estudio en forma digital semestralmente** al correo electrónico [ciei.redjunin@gmail.com](mailto:ciei.redjunin@gmail.com) a partir la presente aprobación y el informe final una vez concluido el estudio.



Dr. **FRANCK OJISPE PARI**  
PRESIDENTE  
COMITÉ INSTITUCIONAL DE INVESTIGACIÓN  
REGISTRADA, S.A.S.  


C.O. Unidad de Capacitación, Investigación y Docencia  
J/CP/iascp  
MIT : 1392-3823-8288

[www.essalud.gob.pe](http://www.essalud.gob.pe)

An. Independencia 298  
El Tambo Huancayo  
Junín Perú  
T: (064) 248390



BICENTENARIO  
DEL PERÚ  
2011 - 2024



PERU

Ministerio de Trabajo y Promoción del Empleo

Sistema Social de Salud (EsSalud)



"Año de la unidad, la paz y el desarrollo"

**CARTA N° 85-UCID-GRAJ-ESSALUD-2023**

Huancayo, 12 de setiembre de 2023

Señor (a)  
**Consuelo Jhosselyn Gabino Escurra**  
Investigador(a) Principal

**Presente. –**

**ASUNTO :** Autorización para la ejecución de proyecto de Investigación

**Referencia :** a) Constancia N° 51-CIEI-GRAJ-ESSALUD-2023  
b) Carta de Aceptación para la realización de la investigación

Es grato dirigirme a usted para saludarlo cordialmente y en mención al documento de la referencia a) el Comité Institucional de Ética en la Investigación de la Red Asistencial Junín, aprueba el Proyecto de Investigación, en el cual se ha considerado el cumplimiento de pautas éticas en investigación, incluyendo el balance beneficio/riesgo, confidencialidad de los datos y otros, asimismo, mediante documento de la referencia b) el Jefe del Servicio de Gineco-Obstetricia del Hospital Nacional Ramiro Priale Priale de la Red Asistencial Junín, brinda el Visto Bueno para la ejecución del Proyecto de Investigación en el Departamento/Servicio/Área.

En ese sentido, la Unidad de Capacitación, Investigación y Docencia de la Red Asistencial Junín **AUTORIZA LA EJECUCIÓN** de la investigación titulada "Covid-19 como factor de riesgo para desarrollar preeclampsia en gestantes atendidas en un hospital de altura 2020-2022".

Es preciso señalar, que el periodo de vigencia de la presente autorización será de **03 meses: desde el 04 de setiembre al 03 de diciembre de 2023** debiendo solicitar la renovación de ejecución al Comité de Ética en Investigación, si transcurrido el tiempo de autorización señalado líneas arriba no se culminó con la investigación.

Sin otro particular, me despido de usted.

Atentamente.

KPH/escp  
M#: 1302-3623-8288  
Folleto: ( )

Escr. **NATUSKA ROCIO POMA HUAJANA**  
JEFE DE UNIDAD DE CAPACITACIÓN  
INVESTIGACIÓN Y DOCENCIA  
RED ASISTENCIAL JUNÍN  
*EsSalud*

www.essalud.gob.pe | Av. Independencia 298  
El Tambo Huancayo  
Junín Perú  
T: (064) 248366



Huancayo 23 de junio de 2023

**CARTA DE PRESENTACION N° 104-D-FMH-UPLA/2023**

Señor:  
DR. LUIS MENDOZA ROJAS  
GERENTE DE LA RED ASISTENCIAL - JUNIN  
HOSPITAL RAMIRO PRIALE PRIALE EsSALUD  
Av. Independencia N° 296 El Tambo

Presente.-

Es grato dirigirme a usted para expresarle mi cordial saludo y a la vez presentarle a las estudiantes **CONSUELO JHOSSSELYN GABINO ESCURRA** y **ELIANA CRISTINA GARRO GARCÍA**, alumnas de la **FACULTAD DE MEDICINA HUMANA DE LA UNIVERSIDAD PERUANA LOS ANDES**, identificadas con C.M. N° H00289A y H01561B quienes desean realizar el Trabajo de Investigación titulado: "COVID-19 COMO FACTOR DE RIESGO PARA DESARROLLAR PREECLAMPSIA EN GESTANTES ATENDIDAS EN UN HOSPITAL DE ALTURA, 2020 - 2022" en su Institución. Para quienes solicito se les otorgue las facilidades del caso.

Sin otro particular, quedo de usted.

Atentamente,

  
 **UPLA**  
MSc. SEGUNDO RONALD YAMARI TALLEDO  
**DECANO**  
Facultad de Medicina Humana

CC. Archivo

# Anexo 5

## Base de datos

Base de datos preclampsia y covid-19.sav [ConjuntoDatos] - IBM SPSS Statistics Editor de datos

Archivo Editar Ver Datos Transformar Analizar Gráficos Utilidades Ampliaciones Ventana Ayuda

Visible: 26 de 26 variables

	ID	EDAD	PESO	TALLA	GRUPO ETARIO	PROCEDENCIA	INSTRUCCIÓN	ECIVIL	PARIDAD	EG	EGCODIFICADO	NCP	EMA	CG	PRECLAMPSIA	HTA	SEVERIDAD PRECLAMPSIA	COMPLICACION PRECLAMPSIA
1	56	27	60	147	Joven	Rural	Superior	Casada	Multipara 38 4/7	A término	Incompleto	< 35 años ...	Distócico	No	No corres...	No corresp...	No corresp...	
2	57	32	64	165	Adulto	Urbano	Secundaria	Casada	Multipara 37	A término	Incompleto	< 35 años ...	Eutócico	No	No corres...	No corresp...	No corresp...	
3	58	40	79	152	Adulto	Urbano	Superior	Casada	Multipara 32 5/7	Pretérmino	Incompleto	> 35 años ...	Distócico	No	No corres...	No corresp...	No corresp...	
4	59	26	77	150	Joven	Urbano	Superior	Soltera	Multipara 39 4/7	A término	Completo	< 35 años ...	Eutócico	No	No corres...	No corresp...	No corresp...	
5	60	26	75	156	Joven	Rural	Superior	Soltera	Primipara 38 5/7	A término	Incompleto	< 35 años ...	Eutócico	No	No corres...	No corresp...	No corresp...	
6	61	38	62	158	Adulto	Rural	Secundaria	Casada	Multipara 38	A término	Incompleto	> 35 años ...	Distócico	No	No corres...	No corresp...	No corresp...	
7	62	33	76	160	Adulto	Rural	Superior	Casada	Multipara 40 3/7	A término	Incompleto	< 35 años ...	Eutócico	No	No corres...	No corresp...	No corresp...	
8	63	36	70	160	Adulto	Urbano	Secundaria	Conviviente	Multipara 40 1/7	A término	Completo	> 35 años ...	Distócico	No	No corres...	No corresp...	No corresp...	
9	64	37	69	158	Adulto	Rural	Superior	Conviviente	Multipara 40 6/7	A término	Incompleto	> 35 años ...	Distócico	No	No corres...	No corresp...	No corresp...	
10	65	44	65	155	Adulto	Urbano	Secundaria	Soltera	Multipara 39 2/7	A término	Incompleto	> 35 años ...	Eutócico	No	No corres...	No corresp...	No corresp...	
11	66	36	71	154	Adulto	Rural	Superior	Casada	Multipara 38 6/7	A término	Completo	> 35 años ...	Distócico	No	No corres...	No corresp...	No corresp...	
12	67	41	72	153	Adulto	Rural	Secundaria	Conviviente	Multipara 33 2/7	Pretérmino	Incompleto	> 35 años ...	Distócico	No	No corres...	No corresp...	No corresp...	
13	68	36	74	166	Adulto	Urbano	Superior	Soltera	Nuliparidad 39 2/7	A término	Completo	> 35 años ...	Eutócico	No	No corres...	No corresp...	No corresp...	
14	69	34	73	154	Adulto	Urbano	Superior	Conviviente	Multipara 39	A término	Completo	< 35 años ...	Eutócico	No	No corres...	No corresp...	No corresp...	
15	70	42	71	165	Adulto	Urbano	Primaria	Casada	Multipara 38 5/7	A término	Incompleto	> 35 años ...	Eutócico	No	No corres...	No corresp...	No corresp...	
16	71	33	68	152	Adulto	Urbano	Superior	Casada	Multipara 40 3/7	A término	Completo	< 35 años ...	Eutócico	No	No corres...	No corresp...	No corresp...	
17	72	34	70	148	Adulto	Urbano	Superior	Conviviente	Multipara 40	A término	Incompleto	< 35 años ...	Eutócico	No	No corres...	No corresp...	No corresp...	
18	73	30	78	153	Adulto	Rural	Superior	Conviviente	Multipara 38 1/7	A término	Completo	< 35 años ...	Distócico	No	No corres...	No corresp...	No corresp...	
19	74	32	75	153	Adulto	Rural	Superior	Conviviente	Multipara 39 4/7	A término	Completo	< 35 años ...	Distócico	No	No corres...	No corresp...	No corresp...	
20	75	26	65	150	Joven	Urbano	Superior	Soltera	Multipara 37	A término	Incompleto	< 35 años ...	Eutócico	No	No corres...	No corresp...	No corresp...	
21	76	29	71	157	Joven	Urbano	Superior	Soltera	Multipara 39	A término	Incompleto	< 35 años ...	Eutócico	No	No corres...	No corresp...	No corresp...	
22	77	39	68	155	Adulto	Urbano	Superior	Casada	Multipara 38 1/7	A término	Incompleto	> 35 años ...	Eutócico	No	No corres...	No corresp...	No corresp...	
23	78	28	73	153	Joven	Rural	Superior	Casada	Multipara 39 6/7	A término	Completo	< 35 años ...	Eutócico	No	No corres...	No corresp...	No corresp...	
24	79	40	64	150	Adulto	Urbano	Superior	Casada	Multipara 39	A término	Incompleto	> 35 años ...	Distócico	No	No corres...	No corresp...	No corresp...	
25	80	34	57	150	Adulto	Rural	Superior	Conviviente	Primipara 40	A término	Completo	> 35 años ...	Eutócico	No	No corres...	No corresp...	No corresp...	

## Anexo 6

### Fotos durante la recolección de datos



